

## оборудование автоматизации систем отопления, вентиляции и кондиционирования воздуха

### Термостаты

### Проводные аналоговые термостаты

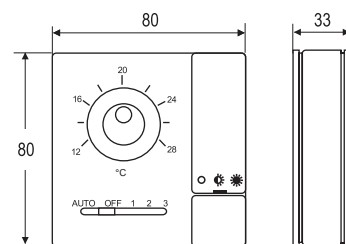
### ТС-8900 и РМ-8900

#### Комнатные термостаты

Термостаты ТС-8900 представляют собой семейство аналоговых контроллеров, предназначенных для управления 2-трубными фэнкойлами, 2-трубными фэнкойлами с возможностью подачи холодного или горячего теплоносителя, 2-трубными фэнкойлами с электрическими калориферами или 4-трубными фэнкойлами.

Устройства без регулирования скорости вращения вентиляторов включают в себя автономные приборы (ТС-890х), конфигурируемые контроллеры (ТС-893х) с блоком дистанционного задания уставки температуры (ЕС-8930) и конфигурируемые контроллеры (ТС-894х) с центральным блоком задания уставки температуры (ЕС-8940).

Устройства с регулированием скорости вращения вентиляторов включают в себя силовой блок РМ-8900, работающий под управлением контроллера ТС-894х с центральным блоком задания уставки температуры (ЕС-8940) или без него.



Размеры в мм

#### Характеристики

- Управление 2-трубными фэнкойлами, 2-трубными фэнкойлами с возможностью подачи холодного или горячего теплоносителя, 2-трубными фэнкойлами с электрическим калорифером, 4-трубными фэнкойлами с регулированием скорости вращения 3-скоростного вентилятора или без него.
- Размеры корпуса 80x80 мм.
- Диапазон задания уставки температуры от 12 °С до 28 °С; задание уставки типа "теплее-холоднее".
- Электропитание регуляторов ТС-8900 — 24 VAC или 230 VAC при использовании силового блока РМ-8900.

#### Программируемые одиночные контроллеры ТС-890х

Код заказа	Встроенный чувствительный элемент NTC K10	Диапазон уставок	Вход	Выход на вентилятор	Выходы			
			0–10 В		Трехпозиционные	0–10 В	ШИМ	Двухпозиционные (On/Off)
ТС-8903-1131-WK	•	+12 °С...+28 °С	---	---	1	---	---	---
ТС-8901-2131-WK					---	2	---	---
ТС-8904-2131-WK					---	---	2	---
ТС-8906-2131-WK					---	---	---	2
ТС-8903-1132-WK	---	+12 °С...+28 °С	---	---	1	---	---	---
ТС-8901-2132-WK					---	2	---	---
ТС-8904-2132-WK					---	---	2	---
ТС-8906-2132-WK					---	---	---	2
ТС-8903-1151-WK	•	0 °С...+40 °С	---	---	1	---	---	---
ТС-8903-1152-WK					1	---	---	---
ТС-8903-1183-WK	---	0...100%	•	---	1	---	---	---
ТС-8901-2183-WK					---	2	---	---

## оборудование автоматизации систем отопления, вентиляции и кондиционирования воздуха

### Термостаты

#### Проводные аналоговые термостаты

ТС-8900 и РМ-8900

#### Конфигурируемые контроллеры ТС-893х с блоком дистанционного задания уставки температуры ES-8930-3031-WK

Код заказа	Встроенный чувствительный элемент NTC K10	Диапазон уставок	Выход на вентилятор	Выходы			
				Трехпозиционные	0–10 В	ШИМ	Двухпозиционные (On/Off)
ТС-8933-1112-W	---	---	---	1	---	---	---
ТС-8931-2112-W				---	2	---	---
ТС-8934-2112-W				---	---	2	---
ТС-8936-2112-W				---	---	---	2
ES-8930-3031-WK				•	+12 °С...+28 °С	---	---

#### Конфигурируемые контроллеры ТС-894х с центральным блоком задания уставки температуры ES-8940

Код заказа	Встроенный чувствительный элемент NTC K10	Диапазон уставок	Выход на вентилятор	Выходы			
				Трехпозиционные	0–10 В	ШИМ	Двухпозиционные (On/Off)
ТС-8943-1141-WK	•	+/-	---	1	---	---	---
ТС-8941-2141-WK				---	2	---	---
ТС-8944-2141-WK				---	---	2	---
ТС-8946-2141-WK				---	---	---	2
ES-8940-4130-WK				---	+12 °С...+28 °С	---	---

#### Конфигурируемые контроллеры ТС-894х с центральным блоком задания уставки температуры ES-8940

Код заказа	Встроенный чувствительный элемент NTC K10	Диапазон уставок	Выход на вентилятор	Выходы	Код заказа силового блока	Конфигурация
ТС-8902-1031-WK	•	+12 °С...+28 °С	3 скорости	1 x 0–10 VDC 1 x ШИМ 230 В 1 x ШИМ 24 В	РМ-8902-0500 РМ-8905-0300 РМ-8905-0500	2-трубный с возможностью подачи холодного или горячего теплоносителя
ТС-8907-1031-WK				1 x реле 3А 230 В/24 В	РМ-8907-0300	
ТС-8902-2031-WK				2 x 0–10 VDC 2 x ШИМ 230 В 2 x ШИМ 24 В	РМ-8902-0500 РМ-8905-0300 РМ-8905-0500	4-трубный
ТС-8907-2031-WK				2 x реле 3А 230 В/24 В	РМ-8907-0300	
ТС-8902-1032-WK	---	+12 °С...+28 °С	3 скорости	1 x 0–10 VDC 1 x ШИМ 230 В 1 x ШИМ 24 В	РМ-8902-0500 РМ-8905-0300 РМ-8905-0500	2-трубный с возможностью подачи холодного или горячего теплоносителя
ТС-8907-1032-WK				1 x реле 3А 230 В/24 В	РМ-8907-0300	
ТС-8902-2032-WK				2 x 0–10 VDC 2 x ШИМ 230 В 2 x ШИМ 24 В	РМ-8902-0500 РМ-8905-0300 РМ-8905-0500	4-трубный
ТС-8907-2032-WK				2 x реле 3А 230 В/24 В	РМ-8907-0300	
ТС-8942-2041-WK (только совместно с ES-8940-4130-WK)	•	"теплее-холоднее" на контроллере ТС-89; в диапазоне +12 °С...+28 °С на центральном блоке задания уставки ES-8940	3 скорости	2 x 0–10 VDC 2 x ШИМ 230 В 2 x ШИМ 24 В	РМ-8902-0500 РМ-8905-0300 РМ-8905-0500	4-трубный
ТС-8947-2041-WK (только совместно с ES-8940-4130-WK)				2 x реле 3А 230 В/24 В	РМ-8907-0300	

## оборудование автоматизации систем отопления, вентиляции и кондиционирования воздуха

### Термостаты

### Проводные аналоговые термостаты

#### T125-E

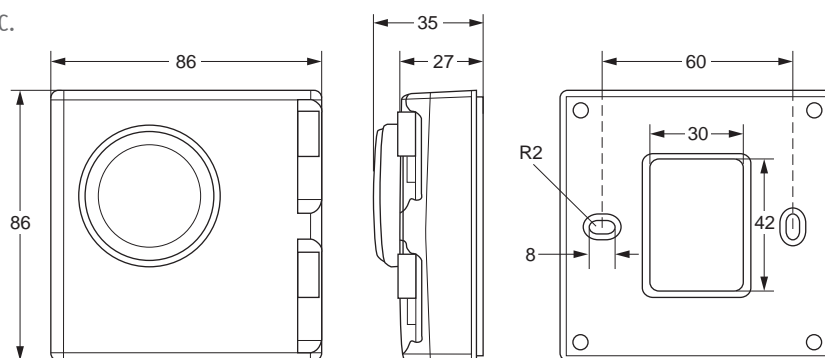
Термостаты для управления фэнкойлами

Электрические термостаты серии T125 предназначены для управления оборудованием для отопления, вентиляции и кондиционирования воздуха коммерческого, промышленного и бытового назначения.

Как правило, термостаты используются для управления фэнкойлами, агрегированными кондиционерами и системами, объединяющими оборудование для нагрева и охлаждения. Термостаты серии T125 также используются в системах, включающих в себя 2- или 3-ходовой клапан и вентилятор с многоскоростным приводом.

#### Характеристики

- Напряжение питания 220 В.
- Работа в режимах нагрева и охлаждения.
- Работа в 2–4-трубных системах.
- Управление 3-скоростным вентилятором.
- Размеры корпуса 86 x 86 мм.
- Диапазон задания уставки температуры от 10 °С до 30 °С.
- Релейный выход до 5 А.



Размеры в мм

#### Программируемые одиночные контроллеры TC-890x

Код заказа	Встроенный элемент NTC	Диапазон уставок	Вход 0–10 В	Выход на вентилятор	Выходы	
					Трехпозиционные	Двухпозиционные (On/Off)
T125BAC-JS0-E	●	+10 °С...+30 °С	●	---	●	●
T125FAC-JS0-E			---	●	---	●