

E•MODE

Система капельного полива **Praktica 90**

Инструкция
по эксплуатации



Содержание

О системе	3
Характеристики системы	4
Комплектация системы / Общий вид	5
Подготовка к работе	7
Настройка внешнего дренажа	8
Автоматизация системы	10
Гарантийные обязательства	11

О системе

PRAKТИКА 90 — система капельного полива для выращивания на почвенном и кокосовом субстратах. В обновлённую Praktica 90 добавлена возможность работы системы в режиме периодического затопления. Система рассчитана на 4 растения, при необходимости можно изменить количество посадочных мест.

Система PRAKТИКА 90 имеет несколько режимов работы:

Капельный полив

Классический способ полива растений сверху: Раствор подается через трубки капельного полива в каждый горшок.

1. Закрытый дренаж.

Полив минимальным количеством раствора. Излишки раствора вытекают из горшков в дренаж и остаются в поддоне: где либо высыхают, либо впитываются субстратом в течение времени между поливами.

2. Реверсивный дренаж.

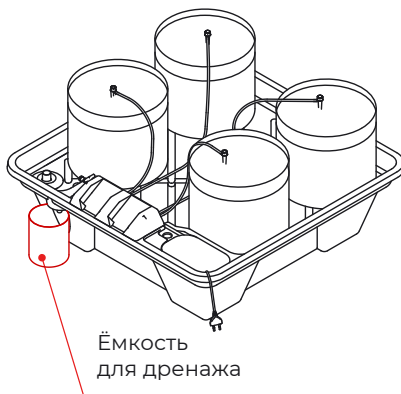
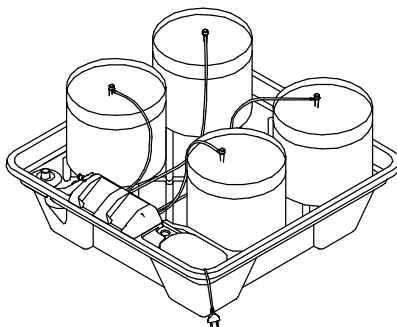
Излишки раствора вытекают из горшков и стекают обратно в бак для повторного использования.

Рекомендовано при использовании кокосового субстрата.

3. Нереверсивный дренаж.

Излишки раствора вытекают из горшков и стекают во внешнюю ёмкость или канализацию не попадая обратно в бак. Полив происходит до момента выхода излишек раствора из горшков:

- При использовании кокосового субстрата - 20%.
- При использовании почвосмеси - 10%.



Периодическое подтопление

Способ полива растений снизу:
Раствор подаётся через магистраль полива,
наполняя поддон раствором.

4. Прилив-отлив.

Уровень раствора в поддоне поднимается
и затопливает корневую область установленных
на поддон горшков до уровня перелива.
После прекращения подачи уровень
раствора в поддоне медленно опускается
до полного стекания в бак.

Периодичность полива настраивается
с помощью таймера (приобретается отдельно).
Способ идеален для укоренения черенков
и всхода семян.

Периодическое наполнение и осушение зоны
корня будет способствовать "вытягиванию"
корней вслед за уходящей жидкостью.



Характеристики системы

Объём: 80 л макс.

Вес: 12 кг

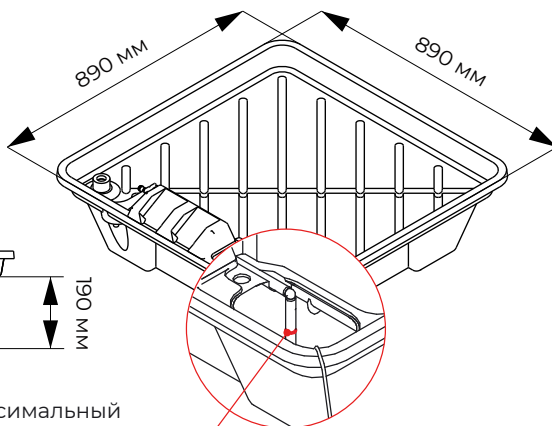
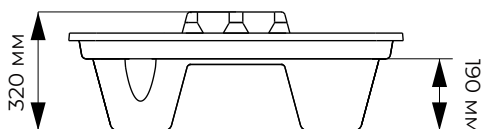
Напряжение: 220 В

Материал: АБС

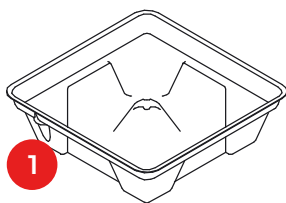
Высота с крышкой: 320 мм

Высота без крышки: 190 мм

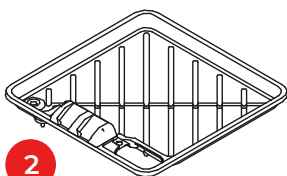
Ширина: 890x890 мм



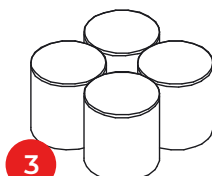
Комплектация системы / Общий вид



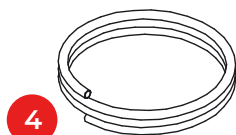
1



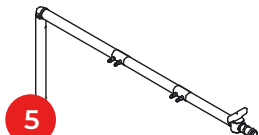
2



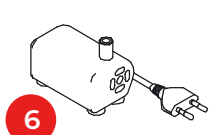
3



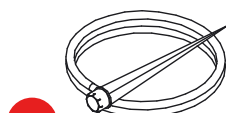
4



5



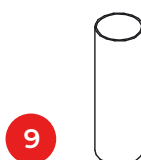
6



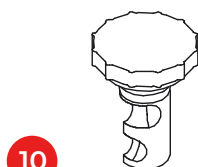
7



8



9



10



11

1 Бак RAKTICA 90

2 Крышка RAKTICA 90

3 Гроубаг 20 л (4 шт.)

4 Сливной шланг

5 Магистраль полива

6 Помпа полива

7 Трубка капельного
полива (4 шт.)

8 Крышка окна
заливки

9 Трубка перелива

10 Клапан дренажа

11 Сетчатый фильтр

12 Место для приборов
Sensi Room

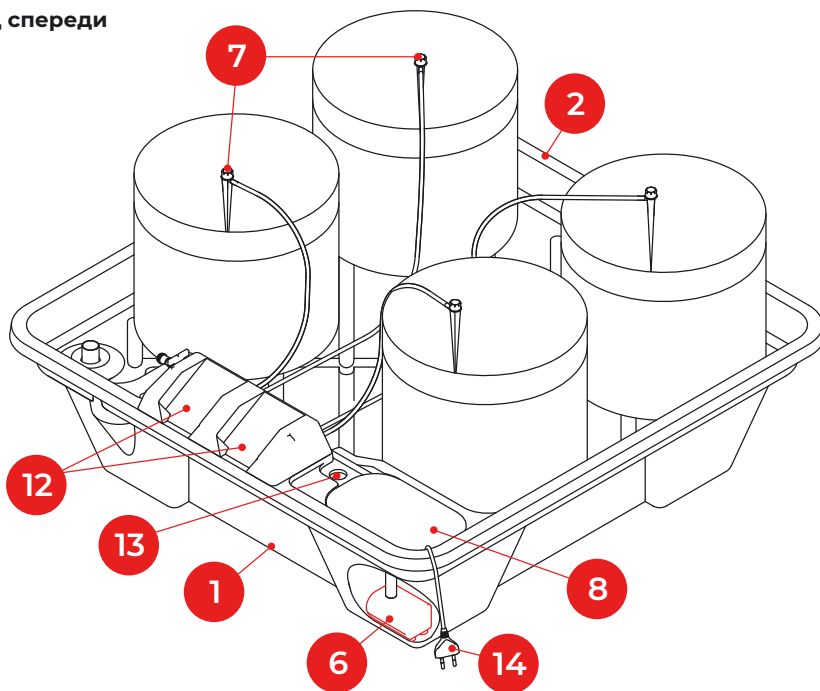
13 Место для
датчика LVL

14 Разъём помпы
полива

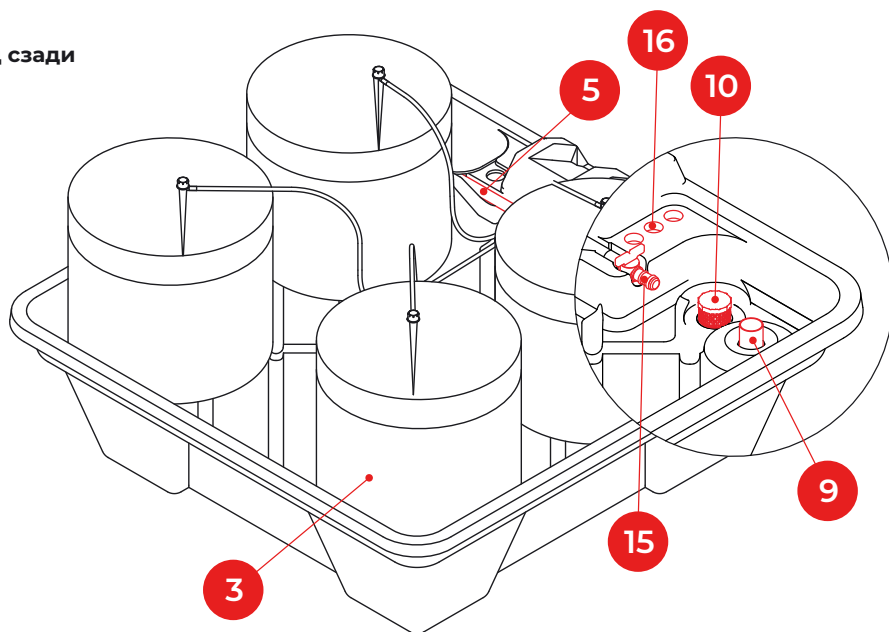
15 Кран слива
системы

16 Место
присоединений
магистралей

Вид спереди



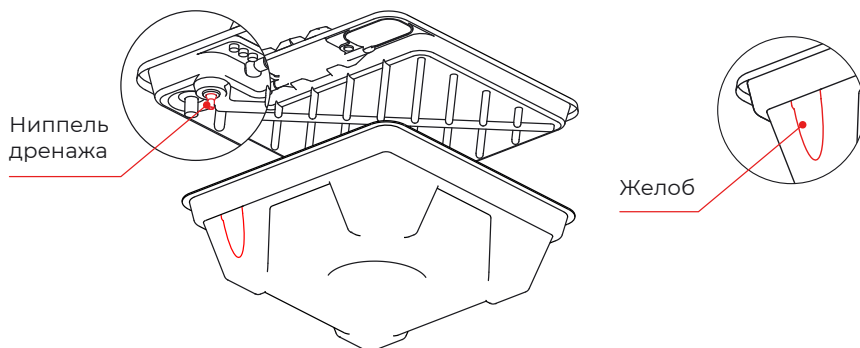
Вид сзади



Подготовка к работе

1

Установите бак таким образом, чтобы ниппель дренажа крышки попал в желоб на баке.



2

Установите трубку перелива **9** на необходимую высоту. Она защитит систему от перелива через края поддона:

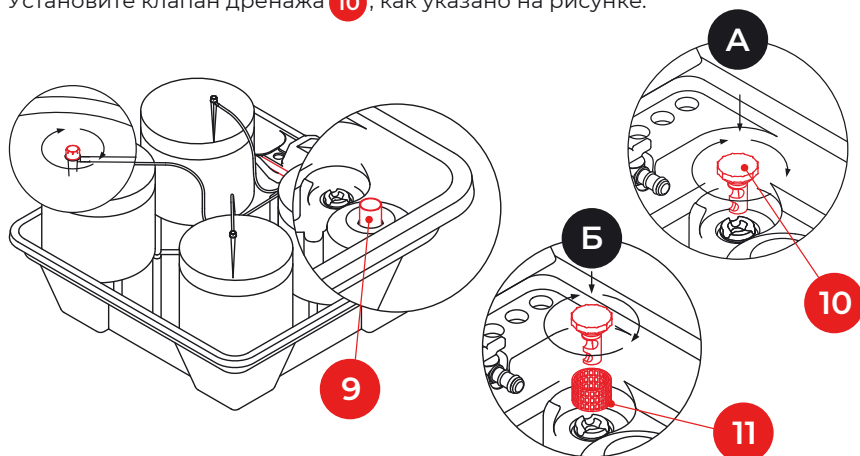
- Для капельного полива до **2 см.**
- Для периодического подтопления **2-4 см.**

3

Отрегулируйте равномерность полива для каждого горшка.

4

Установите клапан дренажа **10**, как указано на рисунке.



Закрытый дренаж рис. А

Настройте полив таким образом, чтобы в дренаж выходило минимальное количество раствора.

Обратный дренаж рис. Б

Используйте сетчатый фильтр **11**.



Необходимо очищать сетчатый фильтр от засоров

Прилив-отлив рис. Б

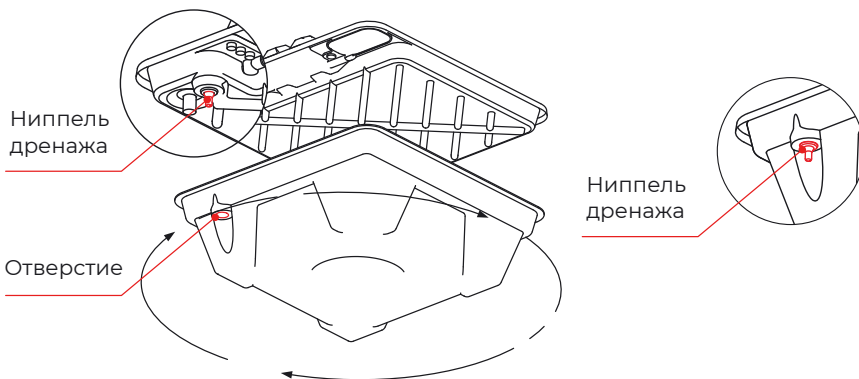
Не присоединяйте / снимите трубки капельного полива с магистрали полива. Используйте сетчатый фильтр **11**.

Настройка нереверсивного дренажа

Для отвода дренажа:

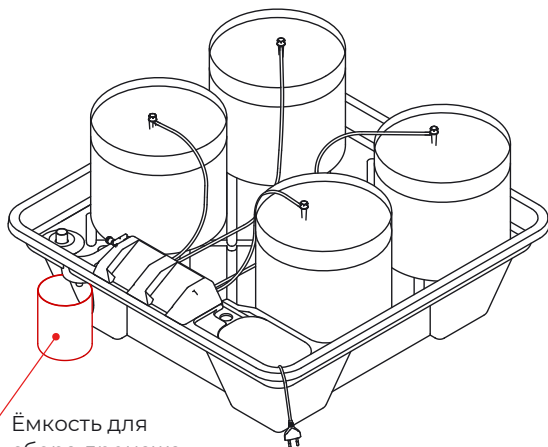
1

Установите бак таким образом, чтобы ниппель дренажа крышки попал в отверстие в баке.

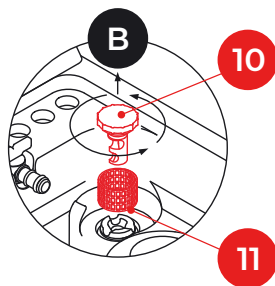


2

Выкрутите дренажный клапан **10**, уберите сетчатый фильтр **11**



Ёмкость для
сбора дренажа



Внешний дренаж рис. **В**

Настройте полив таким образом, чтобы в дренаж выходило некоторое количества раствора:

- При использовании кокосового субстрата - 20%.
- При использовании почвосмеси - 10%.

3

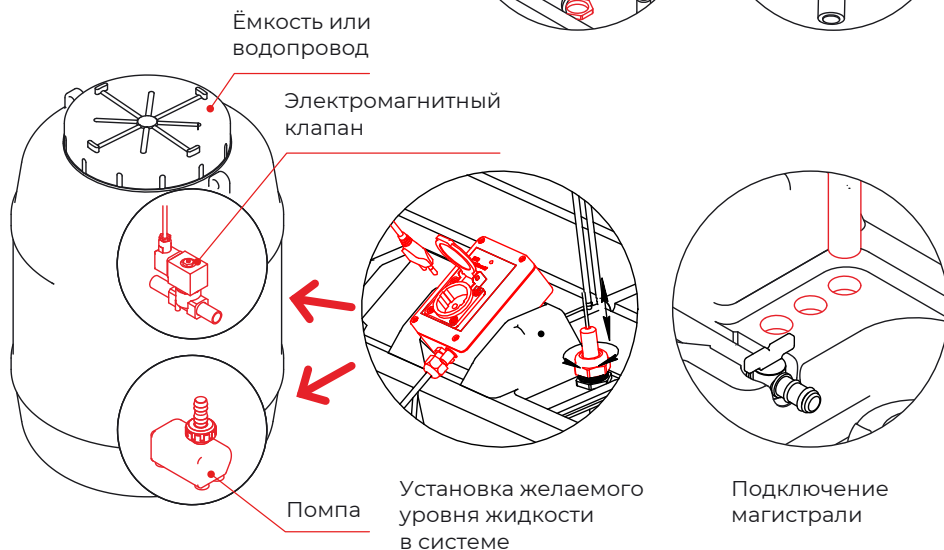
Установите подходящую ёмкость для сбора дренажа после полива, либо наденьте подходящий шланг на ниппель дренажа для отвода в канализацию.

Автоматизация системы

Автоматическое пополнение

Прибор для автоматического контроля и поддержания уровня жидкости в баке значительно повышает автономность системы.

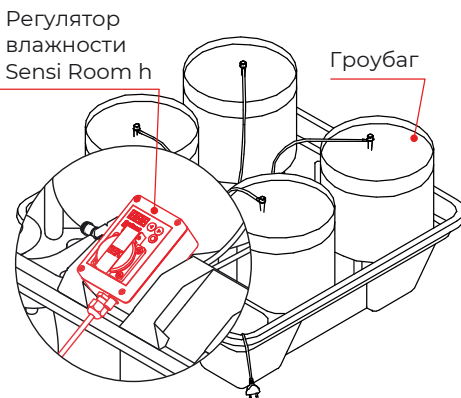
Подробнее - см. инструкцию Sensi Room LVL.



Автоматический полив

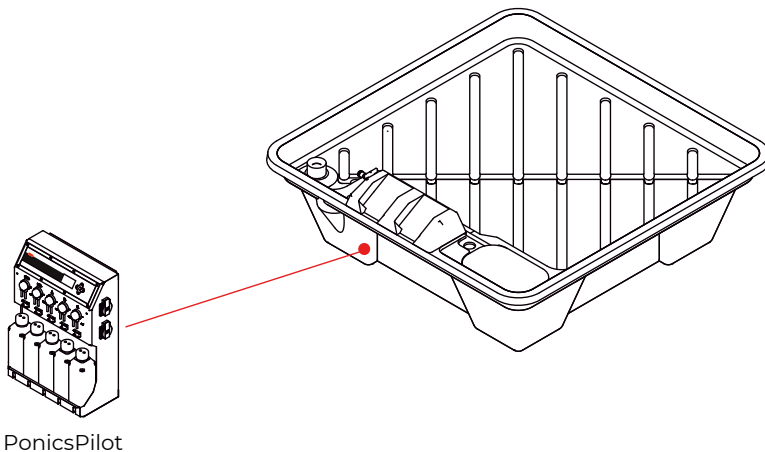
"SensiRoom h" оценивает влажность субстрата (земли) сравнивая её со значением, которое необходимо поддерживать. Как только влажность падает ниже допустимого, "SensiRoom h" инициирует полив.

Подробнее - см. инструкцию SensiRoom h.



Контроль состава питательного раствора

Если необходимо автоматизировать процесс приготовления питательного раствора и поддержания его параметров (ЕС, рН), используйте соответствующие приборы контроля.



Гарантийные обязательства

Вы можете вернуть систему PRAKTICA 90 в течение 14 дней с момента покупки при условии сохранения её товарного вида (все комплектующие на месте и не были в эксплуатации, сохранена вся упаковка).

Гарантия на помпу и компрессор — 6 месяцев.

Производитель имеет право без предварительного уведомления вносить изменения в изделие, которые не ухудшают его технические характеристики, а являются результатом работ по усовершенствованию его конструкции или технологии производства.

Мы открыты новым пожеланиям и идеям, а также готовы ответить на ваши вопросы. Пишите нам на service@e-mode.pro

МЕСТО
ДЛЯ ПЕЧАТИ
ПРОДАВЦА

E•MODE

Всё под контролем!

8 800 500 49 25
service@e-mode.pro
e-mode.pro