

Электроприводы
для противопожарных
клапанов



О КОМПАНИИ

Завод по производству электроприводов и насосному оборудованию был основан в 2002 двумя Южнокорейскими инженерами. Компания UCP является лидерами в разработке и производстве оборудования в Южной Корее.



Производственные площадки занимают 10000 м², на которых работают более 500 высококвалифицированных сотрудников.



Цех по производству электродвигателей для насосов и электроприводов занимает 1500 м² и находится в отдельном здании.



Основные части, такие как мотор, редуктор электропривода, металлические части корпуса – производятся на заводе. Станочный парк насчитывает несколько десятков машин – прессы, токарные станки с ЧПУ, пластоматы.

ПРЕИМУЩЕСТВА

Ступица привода из стали

Корпус привода выполнен из оцинкованной стали

Ручное управление

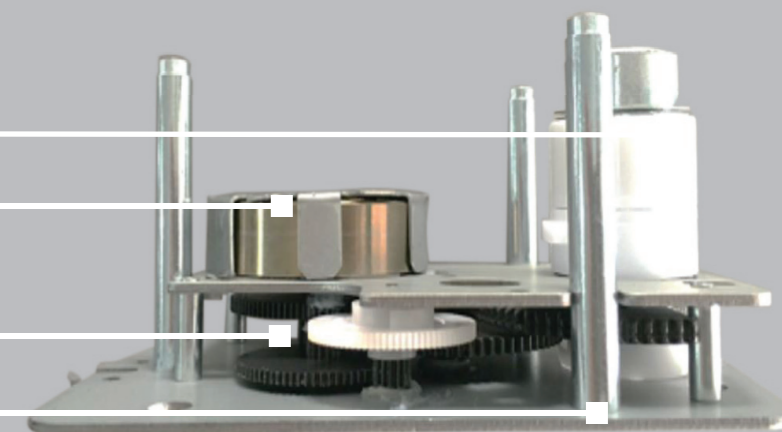
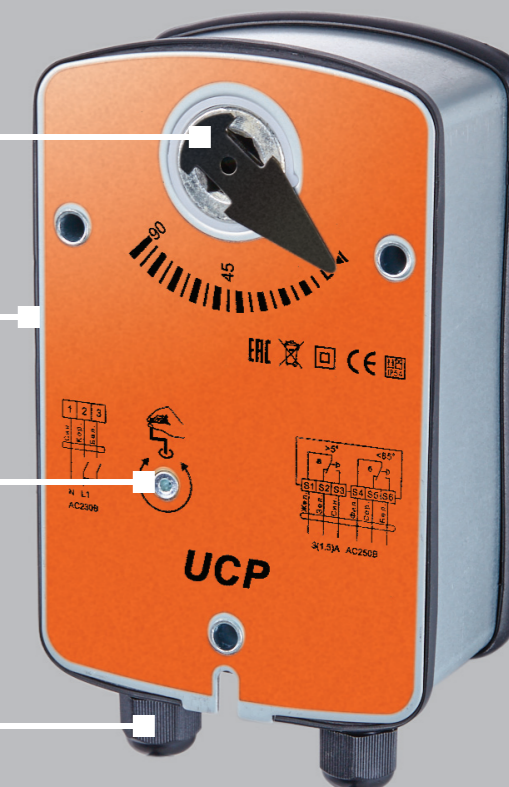
Специальное крепление кабеля на корпусе

Мотор RK-370CA собирается по лицензии совместно с японской компанией MABUCHI MOTOR, – известным японским производителем.

Стальная пружина

Высокое качество компонентов редуктора

Стальные полевые втулки



ЭЛЕКТРОПРИВОДЫ С ВОЗВРАТНОЙ ПРУЖИНОЙ ДЛЯ ПРОТИВОПОЖАРНЫХ КЛАПАНОВ НА 03НМ



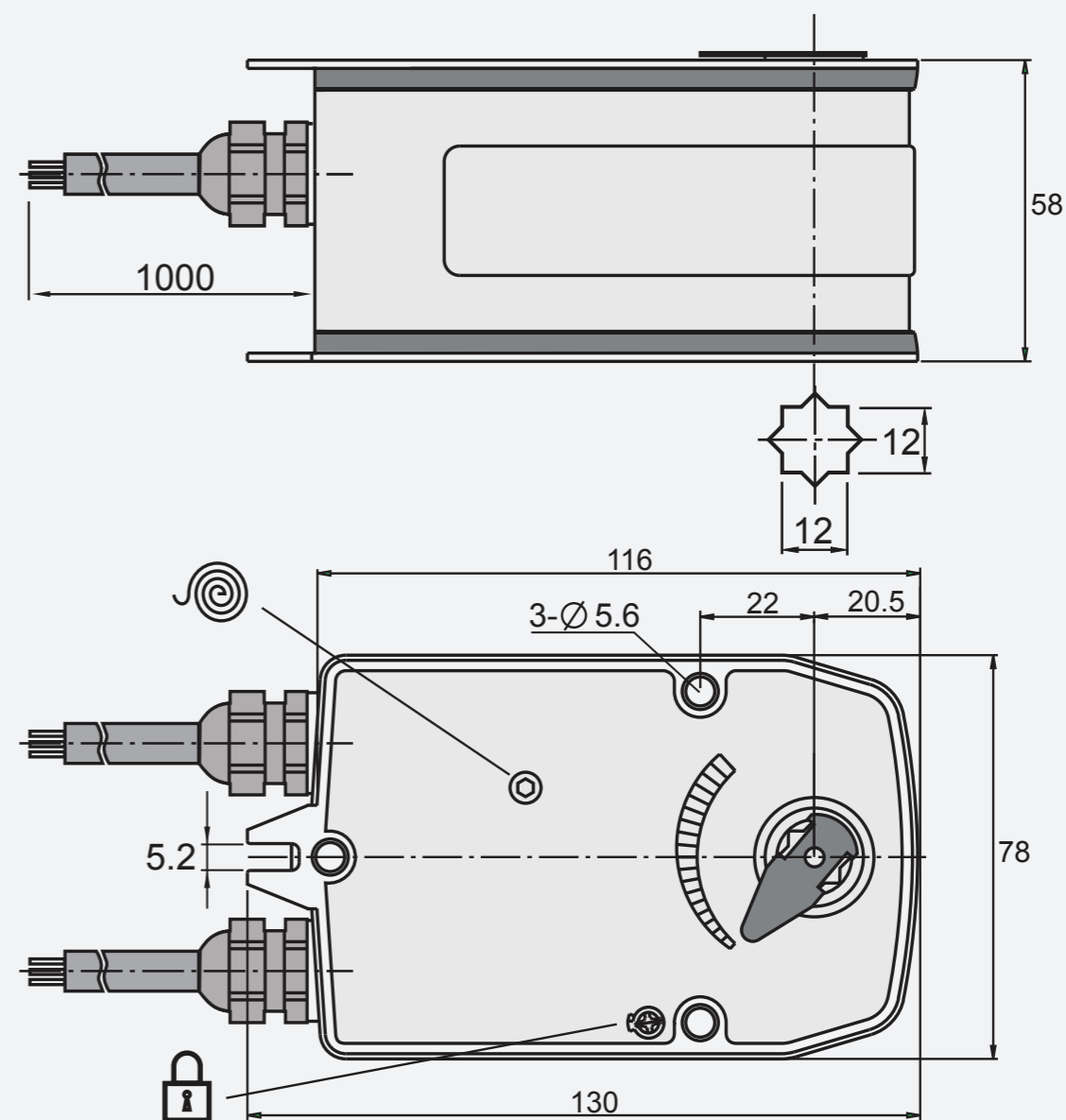
Техническое описание

- Крутящий момент 3 Нм
- Размер заслонки 0,6 м²
- Рабочее напряжение AC / DC 24 В и AC 230 В
- Размеры вала – Ø 6 ... 12 мм / 4 ... 8 мм
- Минимальная длина вала 40 мм
- Регулируемый угол поворота
- Выбор направления вращения привода
- Привод с кабелем 1 м
- 2 вспомогательных переключателя SPDT*

Модель	Момент вращения, Нм	Питающее напряжение, В	Время срабатывания, с	Тип регулирования	Класс защита / Степень защиты
UB-230-03	3	AC 230 V ± 10%	25...35 сек / <12 с	2-х позиционное	II/IP 54
UB-24-03	3	AC/DC 24 V ± 10%	25...35 сек / <12 с	2-х позиционное	II/IP 54

Технические характеристики	UB - 24-03	UB - 230-03
Усилие двигателя		3 Нм
Усилие пружины		3 Нм
Размер заслонки		до 0,6 м ²
Напряжение питания	AC/DC 24 V	AC 230 V ± 10%
Частота тока		50...60 Гц
Мощность:		
• при движении	7,0 Вт	4,2 Вт
• в конечном положении	2,5 Вт	2,5 Вт
• расчетная		10,0 ВА
Нагрузка вспом. переключателей		3 (1,5) А / AC 250 V
Клас защиты	III (низковольтные напряжения)	II (все изолировано)
Управление	2-х позиционное (открыть / закрыть)	
Угол вращения	90° (95° механически)	
Ограничение угла поворота	5°...85° с шагом 5°	
Ресурс работы	60 000 циклов	
Уровень шума	< 45 дБ	
Индикация положения	механическая указателем	
Степень защиты	IP54	
Рабочая температура	-20°...+50°С	
Температура хранения	-30°...+60°С	
Относительная влажность	5%...95% rH без конденсации	
Обслуживание	не требуется	
Сертификация		
Вес	1,8 кг	1,9 кг

Чертежи



ЭЛЕКТРОПРИВОДЫ С ВОЗВРАТНОЙ ПРУЖИНОЙ ДЛЯ ПРОТИВОПОЖАРНЫХ КЛАПАНОВ НА 05NM



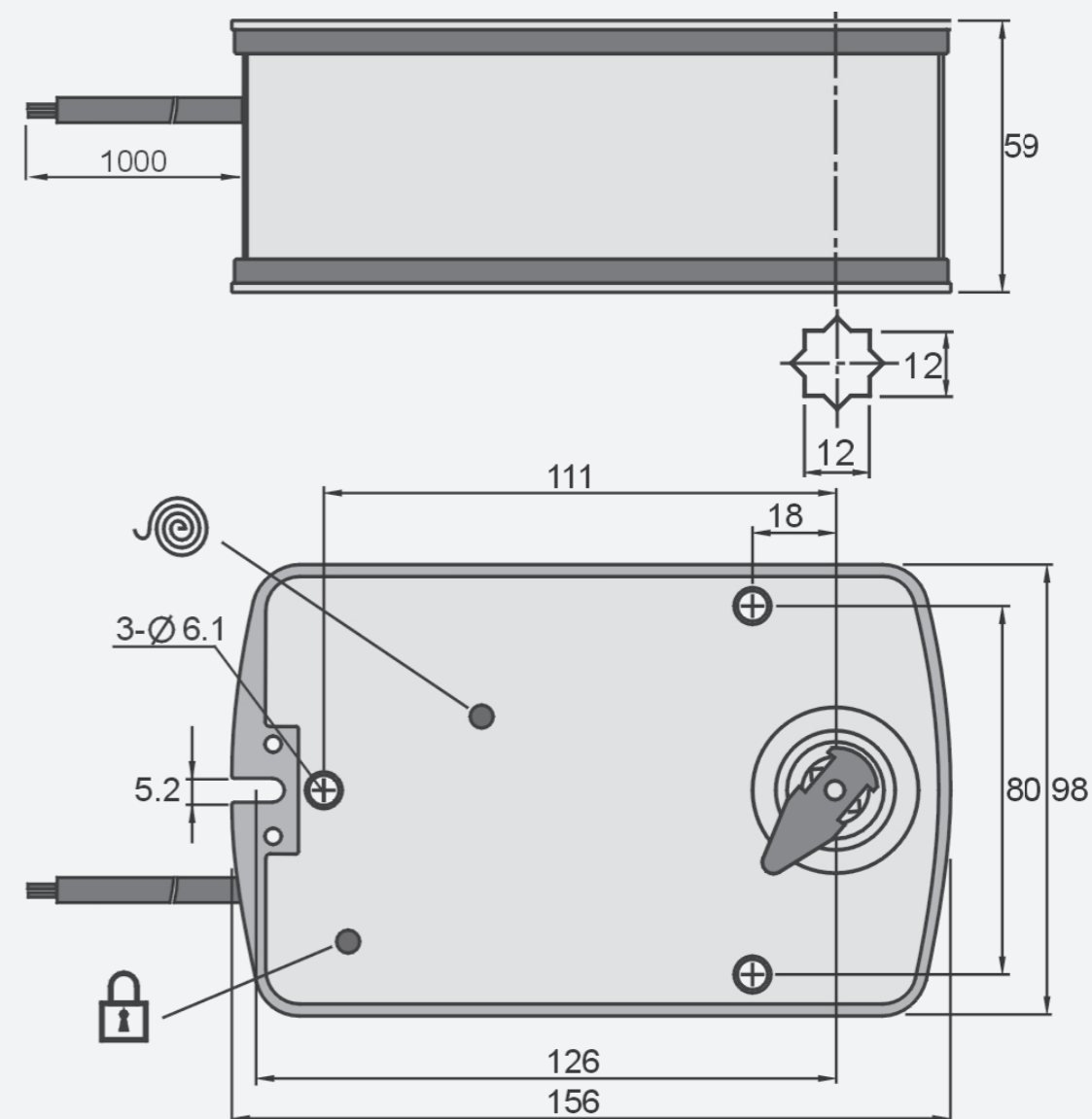
Техническое описание

- Крутящий момент 5 Нм
- Размер заслонки 1 м²
- Рабочее напряжение AC / DC 24 В и AC 230 В
- Размеры вала – Ø 10 ... 16 мм / 7 ... 12 мм
- Минимальная длина вала 80 мм
- Регулируемый угол поворота
- Выбор направления вращения привода
- Привод с кабелем 1 м
- 2 вспомогательных переключателя SPDT*

Модель	Момент вращения, Нм	Питающие напряжение, В	Время срабатывания, с	Тип регулирования	Класс защита / Степень защиты
UB-230-05	5	AC 230 V ± 10%	50...70 сек / <20 с	2-х позиционное	II/IP 54
UB-24-05	5	AC/DC 24 V ± 10%	50...70 сек / <20 с	2-х позиционное	II/IP 54

Технические характеристики	UB - 24-05	UB - 230-05
Усилие двигателя		5 Нм
Усилие пружины		5 Нм
Размер заслонки		до 1 м ²
Напряжение питания	AC/DC 24 V	AC 230 V ± 10%
Частота тока		50...60 Гц
Мощность:		
• при движении	4,8 Вт	4,2 Вт
• в конечном положении	2,4 Вт	2,5 Вт
• расчетная		10,0 ВА
Нагрузка вспом. переключателей		3 (1,5) А / AC 250 V
Клас защиты	III (низковольтные напряжения)	II (все изолировано)
Управление	2-х позиционное (открыть / закрыть)	
Угол вращения	90° (95° механически)	
Ограничение угла поворота	5°... 85° с шагом 5°	
Ресурс работы	60 000 циклов	
Уровень шума	< 45 дБ	
Индикация положения	механическая указателем	
Степень защиты	IP54	
Рабочая температура	-20°...+50°С	
Температура хранения	-30°...+60°С	
Относительная влажность	5%...95% rH без конденсации	
Обслуживание	не требуется	
Сертификация		
Вес	2 кг	2,1 кг

Чертежи



ЭЛЕКТРОПРИВОДЫ РЕВЕРСИВНЫЕ
ДЛЯ ПРОТИВОПОЖАРНЫХ КЛАПАНОВ НА 10 НМ



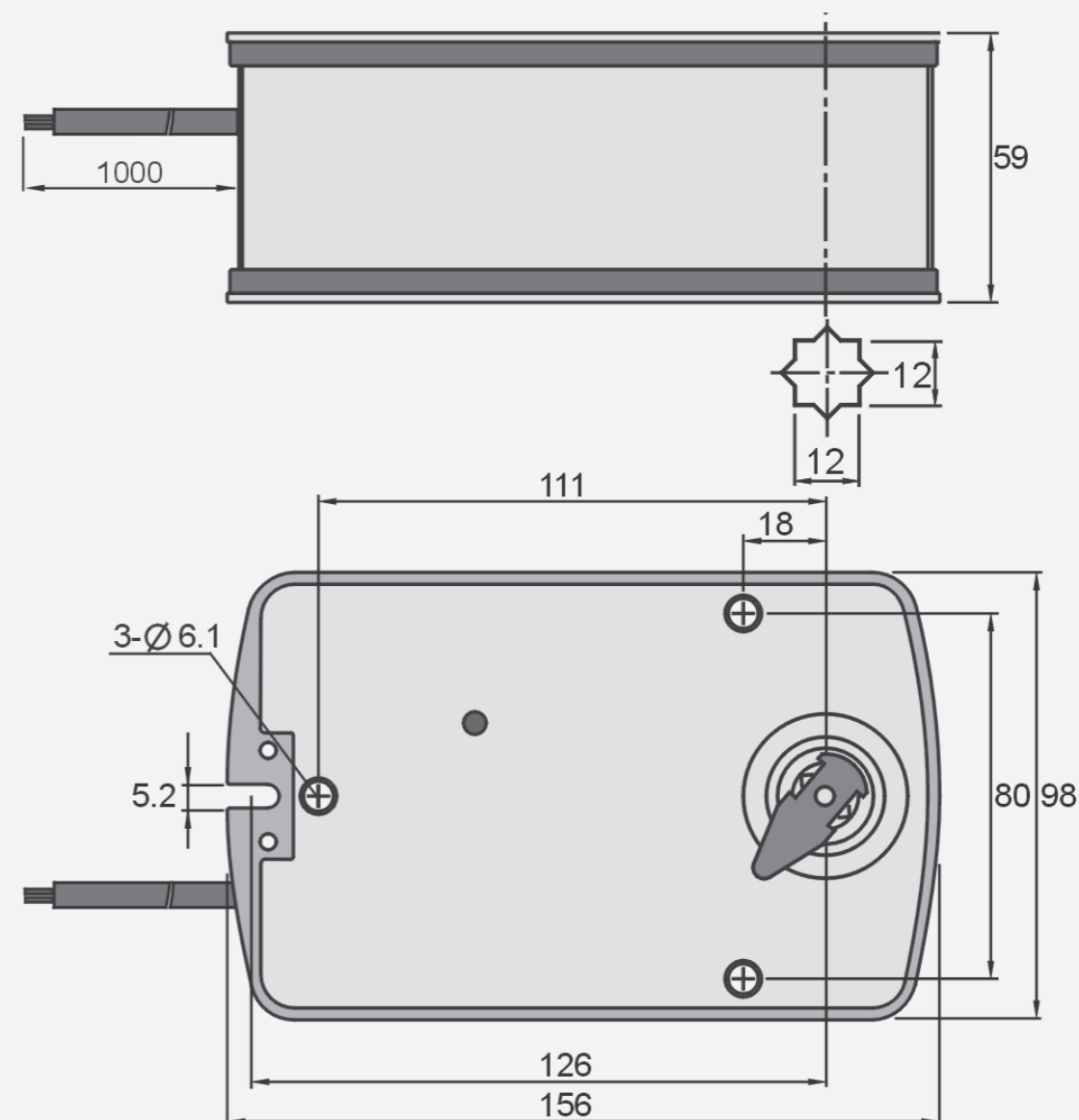
Техническое описание

- Крутящий момент 10 Нм
- Размер заслонки 2 м²
- Рабочее напряжение AC / DC 24 В и AC 230 В
- Размеры вала – Ø 8 ... 10 мм
- Регулируемый угол поворота
- Выбор направления вращения привода
- Привод с кабелем 1 м
- 2 вспомогательных переключателя SPDT*

Модель	Момент вращения, Нм	Питающее напряжение, В	Время срабатывания, с	Тип регулирования	Класс защита / Степень защиты
UE-230-10	10	AC 230 V ± 10%	50...70 сек/<20 с	2/3-х позиционное	II/IP 54
UE-24-10	10	AC/DC 24 V ± 10%	50... 70 сек/<20 с	2/3-х позиционное	II/IP 54

Технические характеристики	UE - 24-10	UE - 230-10
Крутящий момент	Не менее 10 Нм	
Размер заслонки	до 2 м ²	
Напряжение питания	AC/DC 24 V	AC 230 V ± 10%
Частота тока	50...60 Гц	
Мощность:		
• при движении	7,2 Вт	4,2 Вт
• в конечном положении	2,5 Вт	2,5 Вт
• расчетная	10,0 ВА	
Нагрузка вспом. переключателей	3 (1,5) А / AC 250 V	
Клас защиты	III (низковольтные напряжения)	II (все изолировано)
Управление	2/3-х позиционное (открыть / закрыть)	
Угол поворота	90° (95° механически)	
Ресурс работы	60 000 циклов	
Уровень шума	< 45 дБ	
Индикация положения	механическая указателем	
Степень защиты	IP54	
Рабочая температура	-20°...+50°С	
Температура хранения	-30°...+70°С	
Относительная влажность	5%...95% rH без конденсации	
Обслуживание	не требуется	
Вес	1,8 кг	1,9 кг

Чертежи



ЭЛЕКТРОПРИВОДЫ РЕВЕРСИВНЫЕ
ДЛЯ ПРОТИВОПОЖАРНЫХ КЛАПАНОВ НА 15 НМ



Техническое описание

- Крутящий момент 15 Нм
- Размер заслонки 3 м²
- Рабочее напряжение AC / DC 24 В и AC 230 В
- Размеры вала – Ø 8 ... 10 мм
- Регулируемый угол поворота
- Выбор направления вращения привода
- Привод с кабелем 1 м
- 2 вспомогательных переключателя SPDT*

Модель	Момент вращения, Нм	Питающее напряжение, В	Время срабатывания, с	Тип регулирования	Класс защита / Степень защиты
UE-230-15	15	AC 230 V ± 10%	50...70 сек/<30 с	2/3- х позиционное	II/IP 54
UE-24-15	15	AC/DC 24 V ± 10%	50... 70 сек/<30 с	2/3- х позиционное	II/IP 54

Технические характеристики	UE - 24-15	UE - 230-15
Крутящий момент	Не менее 15 Нм	
Размер заслонки	до 3 м ²	
Напряжение питания	AC/DC 24 V	AC 230 V ±10%
Частота тока	50...60 Гц	
Мощность:		
• при движении	8,2 Вт	5,2 Вт
• в конечном положении	3,5 Вт	3,5 Вт
• расчетная	10,0 ВА	
Нагрузка вспом. переключателей	3 (1,5) А / AC 250 V	
Клас защиты	III (низковольтные напряжения)	II (все изолировано)
Управление	2/3-х позиционное (открыть / закрыть)	
Угол поворота	90° (95° механически)	
Ресурс работы	60 000 циклов	
Уровень шума	< 45 дБ	
Индикация положения	механическая указателем	
Степень защиты	IP54	
Рабочая температура	-20°...+50°С	
Температура хранения	-30°...+60°С	
Относительная влажность	5%...95% rH без конденсации	
Обслуживание	не требуется	
Вес	1,8 кг	1,9 кг

Чертежи

