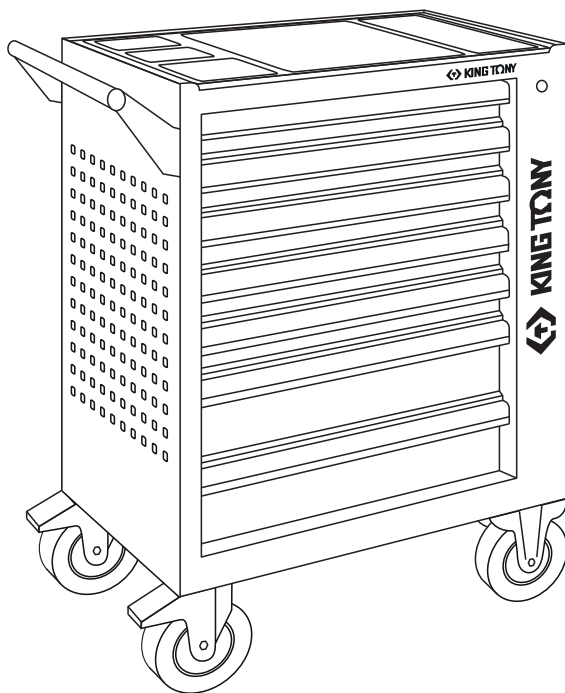




KING TONY

Enjoy your work



ПАСПОРТ ИЗДЕЛИЯ

Тележка инструментальная

Арт.: 87G35-7B-KB

Спасибо!

Вы выбрали продукцию торговой марки KING TONY, и мы надеемся, что данное изделие поможет в Вашей деятельности.

1. Основные технические данные

1.1. Масса нетто 58 кг

1.2. Габаритные размеры: 752 × 538 × 982 мм

1.3. Основные параметры выдвижных полок представлены в таблице:

	Внутренние размеры, мм	Максимальная, равномерно-распределенная нагрузка, кг
Полки №1-5	570 × 380 × 55	до 35
Полка №6-7	570 × 380 × 135	до 35

ОПИСАНИЕ ТЕЛЕЖКИ:

Корпус тележки

- Материал: листовая сталь
- Конструкция: разборная, с дополнительными рёбрами жёсткости
- Допустимая нагрузка: до 400 кг
- Покрытие: порошковое, износостойкое, ударопрочное

Полки

- Выдвижные, направляющие на роликовых подшипниках, съёмные
- Защитные коврики из мягкой вспененной резины (на каждой полке)

Дополнительный боковой отсек

- Позволяет хранить инструмент и приспособления
- Закрывается на ключ

Замок

- Расположение замка справа гарантирует, что оставленный в замке ключ с брелоком или вторым ключом не будет мешать открытию/закрытию верхней полки

- Кнопочный фиксатор (на каждой полке)
- Центральный замок блокирует открытие всех полок одним поворотом ключа

Колёса

- Одна пара колёс поворотная, с блокировкой вращения

Ручка для управления при передвижении тележки

Многофункциональный верхний органайзер позволяет удобно разместить инструменты или детали.

ВНИМАНИЕ! Во избежание опрокидывания тележки не выдвигайте более одной загруженной полки!

2. Комплектность

Таблица 1 (см. рис. 1)

Поз.	Наименование	Кол-во, шт.
1	Корпус тележки	1
2	Выдвижные полки	7
3	Замок фронтальный	1
4	Замок на боковой дверце	1
5	Боковая ручка	1
6	Колесо поворотное с тормозом	2
7	Колесо не поворотное	2
8	Болт М8х20	16
9	Болт М6х25	4
10	Паспорт изделия	1

3. Инструкция по подготовке к эксплуатации

- 3.1. Аккуратно вскройте упаковку.
- 3.2. Проверьте комплектность поставки (см. пункт 2).
Комплектующие находятся в выдвижной полке тележки.

- 3.3. Прикрепите колеса к корпусу тележки, установив поворотные колеса справа или слева (с помощью болтов М8х20).
- 3.4. Прикрепите ручку к корпусу тележки со стороны поворотных колес (с помощью болтов М6х25).
- 3.5. Для доступа внутрь корпуса тележки (например, при случайном попадании туда какого-либо предмета) необходимо:
 - вставить ключ в замок и повернуть его до упора по часовой стрелке, разблокировав выдвижные полки.
 - полностью выдвинуть полку из тележки, отжать черные рычаги защелок с двух сторон полки (см. рис. 2).
 - извлечь полку из корпуса тележки.
 - после изъятия постороннего предмета, вставить полку в корпус тележки.
- 3.6. Поворотом ключа в замке убедитесь в срабатывании запирающего механизма.

ВНИМАНИЕ! Запирание замка происходит только при полностью задвинутых полках!

- 3.7. Тележка готова к использованию.

Рис. 1 Схема сборки тележки

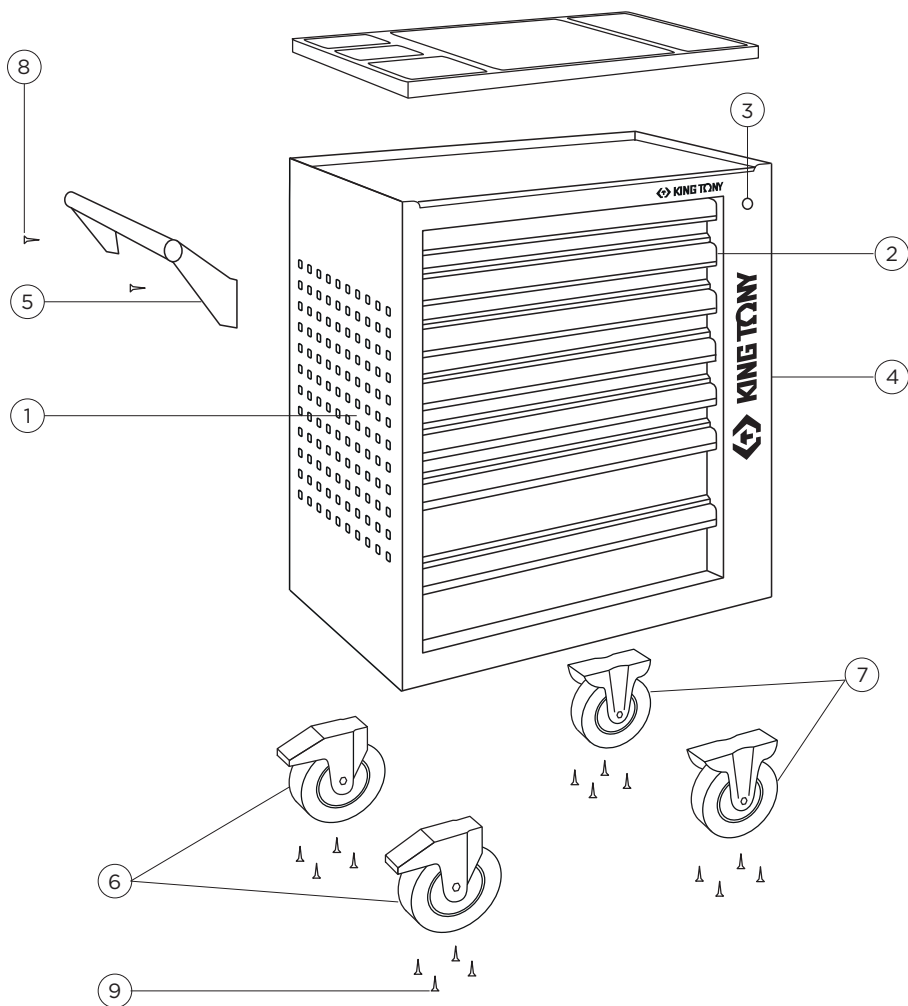
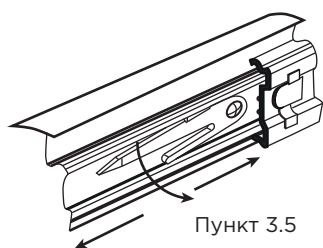


Рис. 2
Схема извлечения
полки из корпуса
тележки



4. Гарантийные обязательства

Предприятие-изготовитель устанавливает гарантийный срок и срок бесплатного сервисного обслуживания инструментальной тележки – 12 месяцев со дня продажи, при условии соблюдения правил эксплуатации.

Предприятие-продавец в течение гарантийного срока производит бесплатный ремонт при условии соблюдения потребителем правил эксплуатации, транспортировки и хранения.

Ремонт или замена производятся после технической экспертизы.

Экспертиза и ремонт осуществляются в установленные законом сроки в сервисном центре уполномоченной организации.

Гарантия не распространяется на оборудование, имеющее конструктивные изменения, механические или технические повреждения, вызванные использованием не по назначению или с нарушением правил и норм эксплуатации и хранения. А также в результате действий обстоятельств непреодолимой силы, таких как пожар, наводнение, землетрясение и др.

Гарантия предоставляется при наличии документа, подтверждающего факт покупки.

По истечении гарантийного срока или при нарушении правил эксплуатации, указанных в настоящем руководстве по эксплуатации, ремонт производится предприятием-продавцом в соответствии с действующими расценками.

По всем вопросам относительно предоставления гарантии и качества продукции Вы можете обращаться к официальному представителю в России:

ООО «МАСТАК ЦЕНТР»

143006, Московская область, Одинцово, Внуковская, 9
8-800-100-1996 (доб. 911) Звонок по России бесплатный
remont@mactak.ru

Артикул _____

Заводской номер _____

Печать и подпись продавца _____

Дата продажи _____ 20 ____ г.

С условиями гарантии ознакомлен: _____

(Подпись покупателя)

МАСТАК «СВИБЛОВО»

м. Свиблово
Москва, ул. Енисейская, д. 5, корп. 2
ТЦ «Енисей»
ежедневно с 9:00 до 19:00
8 (800) 100-1996 доб. 306, 336
sviblovo@mactak.ru

МАСТАК «ТРАКТ»

м. Аннино
Москва, внешняя сторона 32-го км МКАД
Автогипермаркет «ТРАКТ», павильон 2-12
ежедневно с 9:00 до 19:00
8 (800) 100-1996 доб. 304, 334
trakt@mactak.ru

МАСТАК «ТК МИРУСАВТО»

м. Молодежная
Москва, ул. Горбунова, д. 12, корп. 2, стр. 6
МКАД, 56-й км (внутренняя сторона)
ТК «МирусАвто», корп. В, этаж 2, павильон 218
ежедневно с 9:00 до 19:00
8 (800) 100-1996 доб. 305
mirus@mactak.ru

МАСТАК «ЮЖНЫЙ ПОРТ»

м. Кожуховская
Москва, 2-й Южнопортовый проезд, д. 14/22, стр. 1
Торговый комплекс «Южный Порт»
ежедневно с 9:00 до 19:00
8 (800) 100-1996 доб. 302, доб. 332
up@mactak.ru

МАСТАК «СПБ»

м. Международная
Санкт-Петербург, ул. Софийская, д. 14
ежедневно с 9:00 до 19:00
8 (800) 100-1996 доб. 311
spb@mactak.ru