

Инструкция по эксплуатации и уходу за мебелью

Уважаемые покупатели, сохранность мебели и срок ее службы зависит не только от качества материала и изготовления, но также и от правильного ухода за мебелью при ее эксплуатации.

Запрещается:

- ставить мебель около источников тепла (печи, камины, батареи);
- хранить и устанавливать мебель в сырых, непроветриваемых помещениях;
- ставить на рабочие поверхности горячие предметы (без подставки);
- оставлять без необходимости двери открытыми (во избежании перекосов и деформации конструкции);
- использовать для чистки различные абразивные порошки и пасты;
- протирать поверхность мебели растворителем, кислотами и щелочами (использовать только средства по уходу за мебелью);
- допускать попадание влаги.

Следует:

- все поверхности мебели оберегать от механических повреждений, от попадание кислот, щелочей, духов, одеколona, растворителей;
- мебель, выпускаемую ООО ПО "РАУС", необходимо эксплуатировать в сухих, проветриваемых помещениях при температуре воздуха от + 10 до +28 градусов С и относительной влажности воздуха 50-70%; мебель боится попадания влаги;
- следует периодически подтягивать гайки, винты, шурупы мебели, имеющие крепления болтами, винтами, шурупами;
- при перемещении мебели ее необходимо освободить от содержимого.

Порядок предъявления претензии по качеству мебели:

1. Претензии по некомплектности или качеству мебели должны направляться покупателям непосредственно в магазин, где приобретена мебель с обязательным приложением товарного чека.
2. По дефектам, появившемся из-за несоблюдения покупателем правил эксплуатации и ухода за мебелью, претензии не принимаются.

Гарантии:

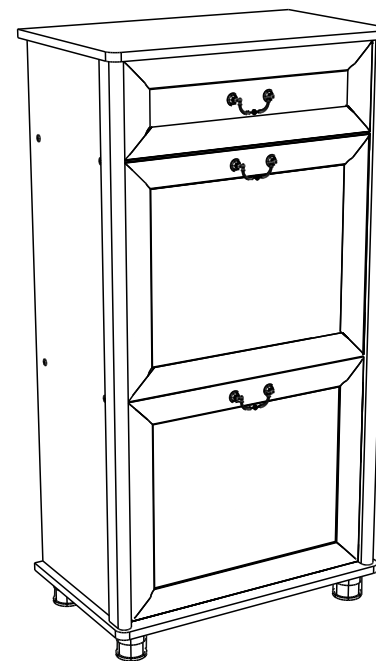
12 месяцев со дня приобретения при предъявлении гарантийного талона по обнаруженным, скрытым производственным дефектам. За механические повреждения, возникшие при транспортировке, установке или неправильной эксплуатации, предприятие ответственности не несет.

инструкция по сборке, эксплуатации и уходу

ОБУВНИЦА

ЯН - 60

1175x613x375 (ВxШxГ)



ООО ПО "РАУС"

(8412) 49-35-55; 69-75-59

Комплектация фурнитуры

Внешний вид	Наименование материала	Ед. изм.	Расчетное количество
	Винт 4x25	шт	4
	Винт 4x30	шт	2
	Гвоздь 2x25	шт	30
	Евровинт 6x50	шт	16
	Заглушка для еврика	шт	8
	Заглушка для обувницы	шт	16
	Заглушка для эксцентрика	шт	6
	Навес для шкафа	шт	1
	Кронштейн барный	компл	2
	Опора регулируемая H-017 060	шт	4
	Петля 4 шар.	шт	2
	Петля 4 шар. внутренняя	шт	2
	Полкодержатель для обувницы	шт	8
	Ручка-скоба латунь	шт	3
	Саморез 4x16	шт	42
	Шток эксцентриковой стяжки	шт	6
	Стяжка эксцентриковая	шт	6
	Шайба пластмассовая	шт	4
	Шкант 8x30	шт	4
	Саморез 3,5*16	шт	12
	Саморез 4*25 для крепл. бар.крон.	шт	8
	Полозья 300 мм. Полного выдвижения	компл	1
	Шкант 8x50	шт	8
	Саморез 5*50	шт	1
	Дюбель 8*50	шт	1
	Клей ПВА	шт	1

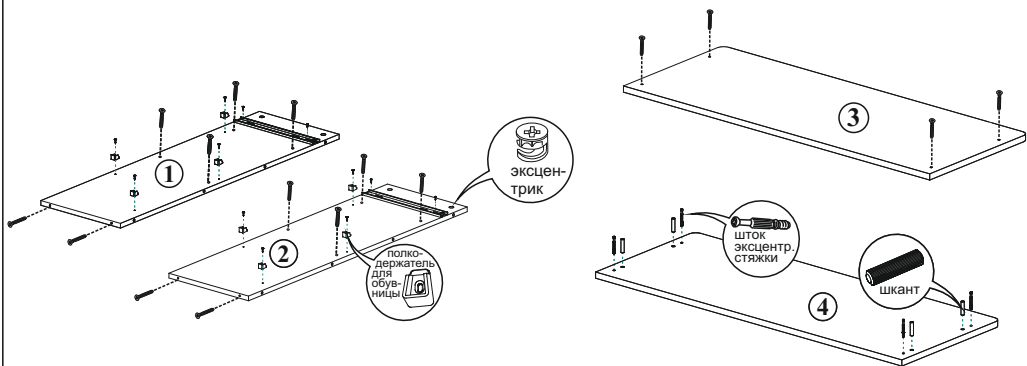
Комплектация деталей

Поз.	Наименование	Кол-во	Длина	Ширина
1	Боковина	1	1083	331
2	Боковина	1	1083	331
3	Крышка низ	1	613	375
4	Крышка верх	1	613	375
5	Вязка	1	543	331
6	Вязка	1	543	331
7	Боковина ящика	1	120	300
8	Боковина ящика	1	120	300
9	Вязка ящика	2	120	485
10	Фасад	1	177	537
11	Профиль декоративный	2	1083	
12	ЛДВП	1	517	300
13	ДВП	1	1110	573
14	Фасад	1	447	537
15	Фасад	1	447	537
16	Полка сетчатая	2	528	

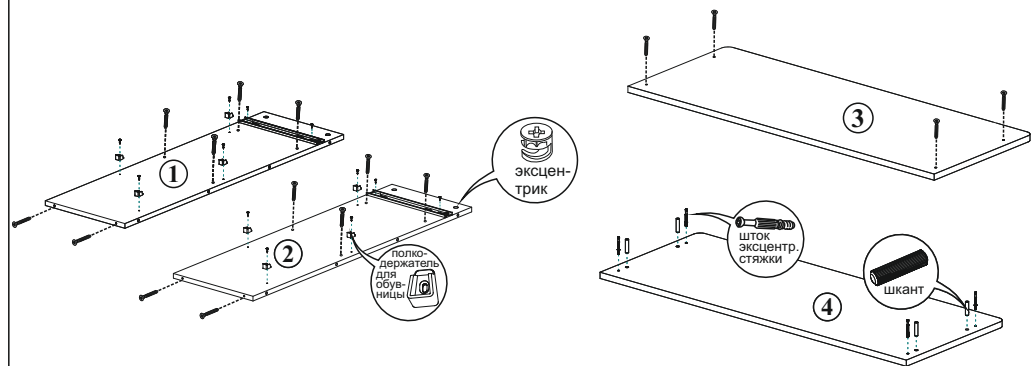
Внимание покупателя

- упрощенное изображение фурнитуры дано к каждому изделию.
- для фурнитуры в деталях сделаны отверстия.
- возможна замена фурнитуры и комплектующих на предприятии.
- ввиду непрерывного совершенствования изделия, возможны несущественные изменения конструкции.
- по истечении 6-ти месяцев проверять и подтягивать всю крепежную фурнитуру.

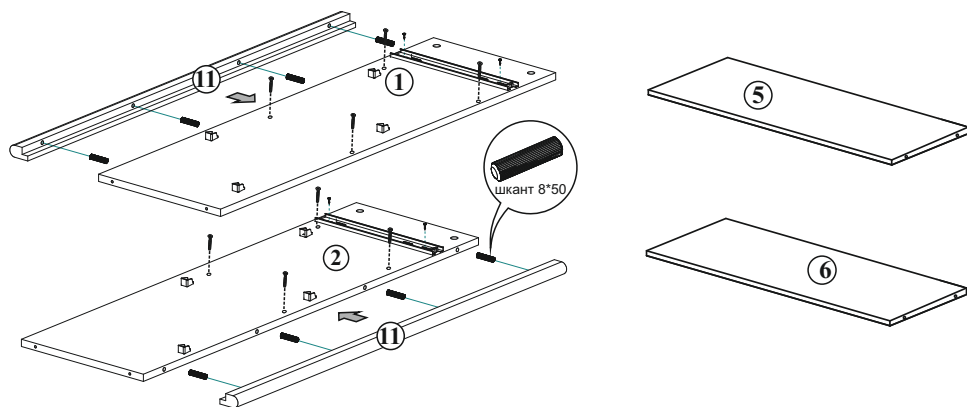
1 **Порядок сборки**
 Перед сборкой проверьте комплектность деталей и сопутствующей фурнитуры. Сборку рекомендуем начать с установки фурнитуры. На боковины №1 и №2 установите эксцентрики, прикрепите одну часть направляющих саморезами 3,5*16 и с помощью саморезов 4*16 установите полкодержатели. В крышку №4 вверните штоки и шканты. В крышку №3 установите евровинты.



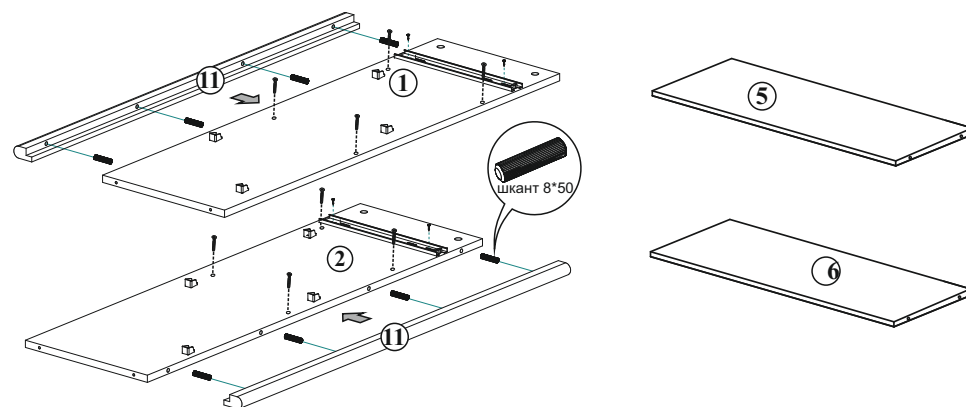
1 **Порядок сборки**
 Перед сборкой проверьте комплектность деталей и сопутствующей фурнитуры. Сборку рекомендуем начать с установки фурнитуры. На боковины №1 и №2 установите эксцентрики, прикрепите одну часть направляющих саморезами 3,5*16 и с помощью саморезов 4*16 установите полкодержатели. В крышку №4 вверните штоки и шканты. В крышку №3 установите евровинты.

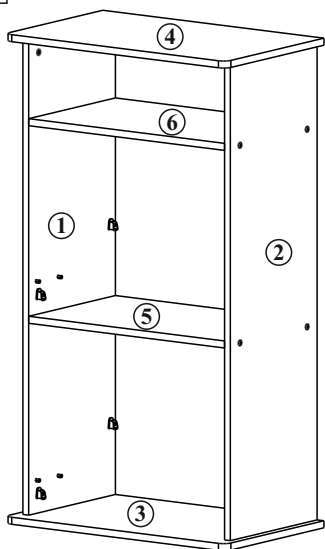


2 Установите шканты 8*50 в декоративные профиля №11 и соедините эти профили с боками №1 и №2.

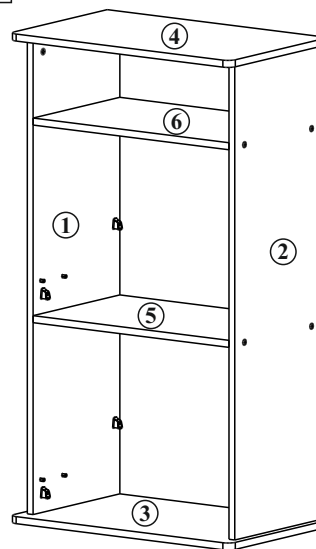


2 Установите шканты 8*50 в декоративные профили №11 и соедините эти профили с боками №1 и №2.



3

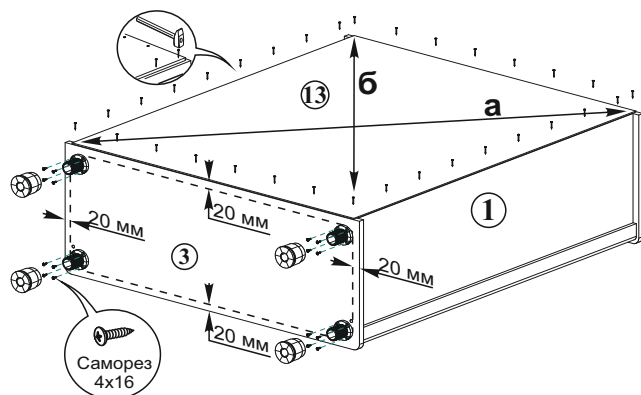
Соберите конструкцию, как показано на схеме 3, соединив между собой детали №1 и №2 с крышкой №3 евроинтами, а с крышкой №4 с помощью штока и эксцентриковой стяжки. Прикрепите вязки №5 и №6 между деталями №1 и №2 с помощью евроинтов.

3

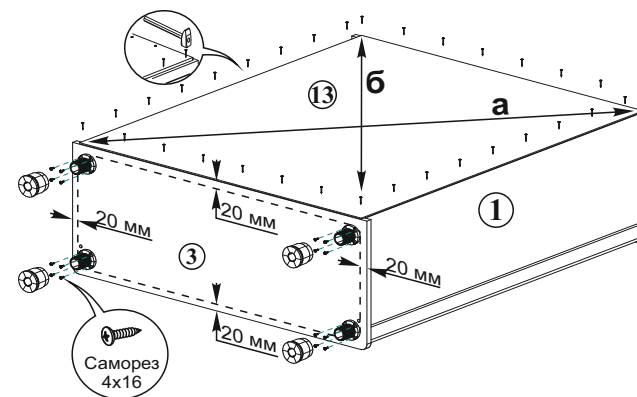
Соберите конструкцию, как показано на схеме 3, соединив между собой детали №1 и №2 с крышкой №3 евроинтами, а с крышкой №4 с помощью штока и эксцентриковой стяжки. Прикрепите вязки №5 и №6 между деталями №1 и №2 с помощью евроинтов.

4

Далее переверните собранный каркас лицевой стороной вниз. Обязательно выровните диагонали корпуса. Аккуратно прибейте ДВП №13 гвоздями, как показано на схеме. Прикрутите опоры к крышке №3 с помощью саморезов 4*16 соблюдая рекомендованные отступы от краев детали.

**4**

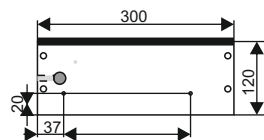
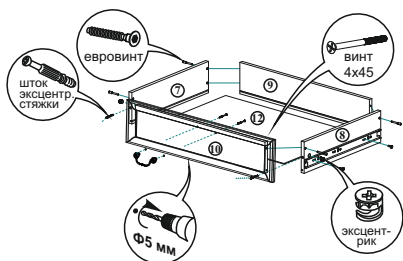
Далее переверните собранный каркас лицевой стороной вниз. Обязательно выровните диагонали корпуса. Аккуратно прибейте ДВП №13 гвоздями, как показано на схеме. Прикрутите опоры к крышке №3 с помощью саморезов 4*16 соблюдая рекомендованные отступы от краев детали.



5

Сборка ящика

Далее соберите короб ящика из деталей №7, №8 и №9, соединив их между собой евровинтами. Обязательно выровняйте диагонали конструкции. Аккуратно прибейте ЛДВП №12 гвоздями, как показано на схеме. Закрепите на боковины ящика №7 и №8 саморезами 3,5x16 ответные части направляющих. Установите собранный короб ящика в собранную конструкцию. С помощью эксцентриковой стяжки закрепите фасад ящика на боковины №7, №8. С помощью винтов 4x30 и пластмассовой шайбы закрепите ручку, предварительно досверлив отверстия под ручку в фасадах ящика сверлом диаметром 5 мм.

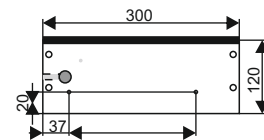
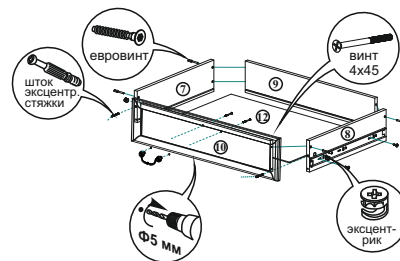


Присадку боков ящиков под направляющие полного выдвижения необходимо выполнить самостоятельно, согласно приведенной схеме саморезами 3,5*16

5

Сборка ящика

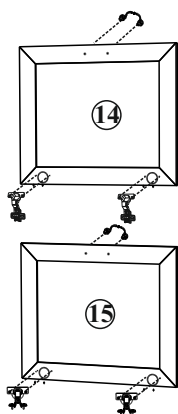
Далее соберите короб ящика из деталей №7, №8 и №9, соединив их между собой евровинтами. Обязательно выровняйте диагонали конструкции. Аккуратно прибейте ЛДВП №12 гвоздями, как показано на схеме. Закрепите на боковины ящика №7 и №8 саморезами 3,5x16 ответные части направляющих. Установите собранный короб ящика в собранную конструкцию. С помощью эксцентриковой стяжки закрепите фасад ящика на боковины №7, №8. С помощью винтов 4x30 и пластмассовой шайбы закрепите ручку, предварительно досверлив отверстия под ручку в фасадах ящика сверлом диаметром 5 мм.



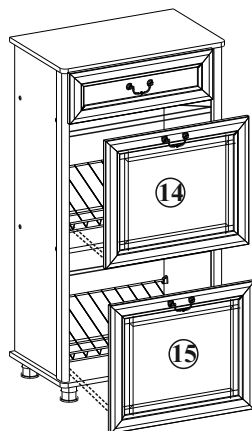
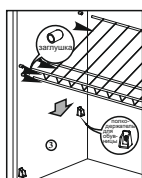
Присадку боков ящиков под направляющие полного выдвижения необходимо выполнить самостоятельно, согласно приведенной схеме саморезами 3,5*16

6

Закрепите створки №14 и №15 на вязке №5 и крышке №3 и отрегулируйте зазоры между створками. Установите на сетчатые полки заглушки и установите сетчатые полки на полкодержатели.



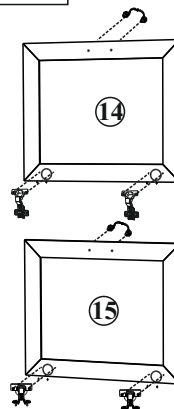
Установка сетчатой полки



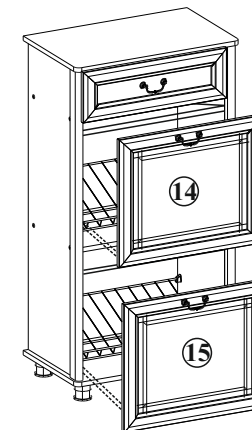
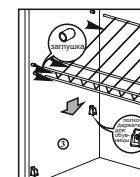
Установите на створку №14 петли 4 шарн., а на створку №15 установите петли 4 шарн. внутренние, используя саморезы 4*16 и установите ручки для створок используя винт 4*25

6

Закрепите створки №14 и №15 на вязке №5 и крышке №3 и отрегулируйте зазоры между створками. Установите на сетчатые полки заглушки и установите сетчатые полки на полкодержатели.



Установка сетчатой полки



Установите на створку №14 петли 4 шарн., а на створку №15 установите петли 4 шарн. внутренние, используя саморезы 4*16 и установите ручки для створок используя винт 4*25

Схема установки Барного кронштейна

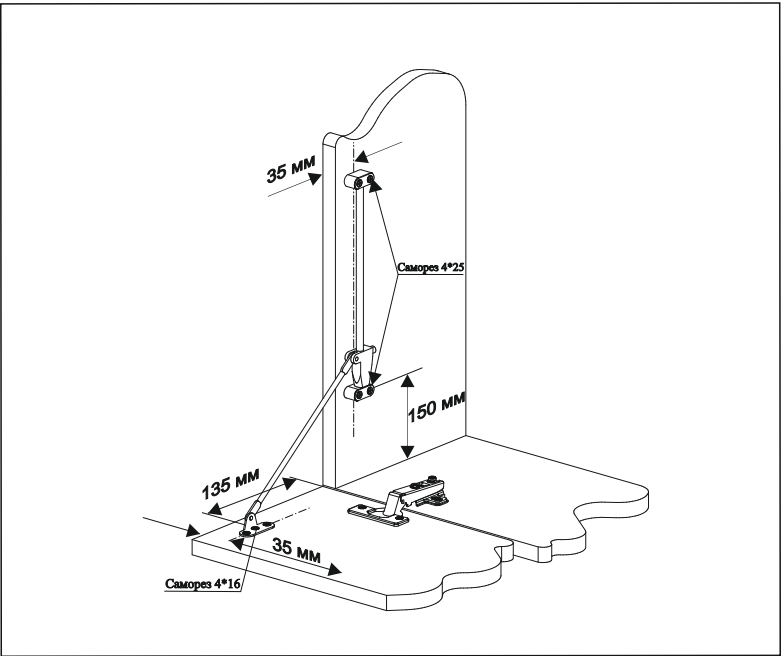


Схема установки Барного кронштейна

