

helo

Finnish Sauna Perfection

Sähkökiuas: LAAVA ja SKLE

Elaggregat för bastu: LAAVA och SKLE

Electric sauna heater: LAAVA and SKLE

Elektrisches Saunaheizgerät: LAAVA und SKLE

Электрокаменка: LAAVA и SKLE

Sauna Électrique: Laava et SKLE

Sauna electric: LAAVA y SKLE

Elektryczny piec do sauny: LAAVA i SKLE

Riscaldatore elettrico LAAVA e SKLE

Asennus ja käyttöohje

Installation- och bruksanvisning

Instructions for installation and use

Installations- und Gebrauchsanweisung

Instructions d'installation et d'utilisation

Instrucciones de uso e instalación

Руководство по эксплуатации и монтажу

Instrukcja użytkowania oraz montażu

Istruzioni per l'uso e l'installazione



Laava



Skle

KONTAKTORIKOTELO

KONTAKTORBOX

CONTACTOR BOX

SCHÜTZGEHÄUSE

BOX CONTACTEUR

CAJA DEL CONTACTOR

KOHTAKTOP

SKRZYŃKA STYCZNIKA

SCATOLA CONTATTORI



2005 – 40

WE 40

OHJAUSKESKUS

STYRCENTRAL

CONTROL PANELS

STEUERGERÄT

PANNEAUX DE COMMANDE

PANEL DE CONTROL

ПУЛЬТЫ УПРАВЛЕНИЯ

PANEL STERUJĄCY

PANNELLO DI CONTROLLO



Pure



Elite

1601 – 41

Pure

1601 – 42

Elite



helo

Finnish Sauna Perfection

Käyttö- ja asennusohje **LAAVA ja SKLE**

SÄHKÖKIUAS

| | |
|--------------|-------|
| 1105 – 9011 | Laava |
| 1105 – 10511 | Laava |
| 1105 – 12011 | Laava |
| 1105 – 15011 | Laava |
| 1105 – 901 | SKLE |
| 1105 – 1051 | SKLE |
| 1105 – 1201 | SKLE |
| 1105 – 1501 | SKLE |

Laava



KONTAKTORIKOTELO

| | |
|-----------|-------|
| 2005 – 40 | WE 40 |
|-----------|-------|

OHJAUSKESKUS

| | |
|-----------|-------|
| 1601 – 41 | Pure |
| 1601 – 42 | Elite |

SKLE



Pure



Elite

Sisällys

| | | |
|------|--|----|
| 1.1 | Tarkista ennen saunomista | 3 |
| 1.2 | Saunahuone | 3 |
| 1.3 | Käyttäjälle | 3 |
| 1.4 | Kiukaan ohjauslaitteiden käyttö | 3 |
| 2. | Kiukaan asennuksen valmistelu | 4 |
| 2.1 | Kiukaan asennus | 4 |
| 2.2 | Suojaetäisyydet 1105 – XX – kiukaille (Laava / SKLE) | 5 |
| 2.3 | Kiukaan liittäminen sähköverkkoon | 6 |
| 2.4 | Sähkölämmityksen vuorottelu | 6 |
| 2.5 | Kontaktorikotelon käyttö | 6 |
| 2.6 | Ovikytin | 6 |
| 2.7 | Suojakaide | 6 |
| 2.8 | Periaatekuva kytkennästä | 7 |
| 2.9 | Liitosjohdon kytkentärasian sijoitus saunassa | 8 |
| 2.10 | Kiukaiden sisäinen kytkentä | 8 |
| 2.11 | Suosittelava saunan ilmanvaihto | 9 |
| 2.12 | Kiuaskivet | 9 |
| 2.13 | Saunan lämmitys | 10 |
| 2.14 | Jos kiuas ei lämpene | 10 |
| 3. | Laava / SKLE kiukaan varaosalista | 10 |
| 4. | ROHS | 10 |

Kuvat ja taulukot

| | | |
|-------------|---|----|
| Kuva 1. | Tuntoelimen OLET 31 asennuspaikka 40 mm katosta keskellä kiuasta. | 5 |
| Kuva 2. | Tuntoelimen OLET 31 asennuspaikka katossa kiukaan keskellä. | 5 |
| Kuva 3. | Periaatekuva kytkennästä | 7 |
| Kuva 4. | Liitosjohdon kytkentärasian sijoitus saunassa. | 8 |
| Kuva 5. | Kiukaiden sisäinen kytkentä SKLE / Laava. | 8 |
| Kuva 6. | Suosittelava saunan ilmanvaihto | 9 |
| Taulukko 1 | Suojaetäisyydet Laava / SKLE kiukaalle | 5 |
| Taulukko 2. | Syöttökaapeli ja sulakkeet | 6 |
| Taulukko 3. | Laava / SKLE -kiukaan varaosat | 10 |

1. Varoitukset

1.1 Tarkista ennen saunomista

1. Saunahuone on siinä kunnossa, että siellä voi sauna.
2. Ovi ja ikkuna on suljettu.
3. Kiukaassa on valmistajan suosittelemat kivet ja että lämpövastukset ovat kivien peitossa ja kivet harvaan ladottuja.

HUOM! Keraamisia kiviä ei saa käyttää, ellei käytetä kiuas valmistajan suunnittelemaa kivi-koreja.

Kiukaan pääkytkin sijaitsee kontaktorikotelon sivulla. Pääkytkin on merkitty 0 – 1 merkinnällä kytkimessä.

1.2 Saunahuone

Saunan seinien ja katon tulee olla hyvin lämpöeristettyjä. Kaikki lämpöä varaavat pinnat kuten tiili- ja rappauspinnat tulee eristää. Sisäverhoiluksi suositellaan puupaneelia. Mikäli saunan verhoilussa on käytetty materiaalia, joka on hyvin lämpöä varaavaa (esim. erilaiset koristekivet, tavallinen lasi, ym.) on muistettava, että tämä pinta lisää saunan esilämmitysaikaa, vaikka saunahuone olisi muuten hyvin lämpöeristetty (kts. sivu 4, kohta 2 Kiukaan asennuksen valmistelu).

1.3 Käyttäjälle

Tätä laitetta voi käyttää lapsi 8 ikävuodesta ylöspäin, henkilö jolla on alentunut fyysinen ja henkinen suorituskyky tai aistivamma tai henkilö jolla on vähän kokemusta tai tietoa laitteen käytöstä vain jos henkilölle on annettu ohjeita laitteen turvallisesta käytöstä ja siihen liittyvistä riskeistä. Lapset eivät saa leikkiä laitteen kanssa. Lapsi ei myöskään saa puhdistaa ja huoltaa laitetta ilman valvontaa. (7.12 EN 60335-1:2012)

1.4 Kiukaan ohjauslaitteiden käyttö

Katso erillisestä ohjauskeskuksen käyttöohjeesta.

Lisätietoa saunomisesta: www.tylohelo.com

Miellyttävät, pehmeät löylyt saavutetaan noin 70 °C:n lämpötilassa.

Lado kiukaan kivet uudelleen vähintään kerran vuodessa ja vaihda rapautuneet kivet uusiin. Näin kivitilan ilmankierto paranee ja vastukset kestävät kauemmin käytössä.

Ongelmatilanteissa ota yhteyttä valmistajan takuuhuoltoliikkeeseen. Takuuhuoltoliikelista

2. Kiukaan asennuksen valmistelu

Kiukaan tehon (kW) suhde saunan tilavuuteen (m³). **Taulukossa 1 sivulla 5** on esitetty kiukaan tehoa vastaavat tilavuussuosituksset. Minimitilavuutta ei saa alittaa, eikä maksimitilavuutta ylittää.

Saunan korkeuden tulee olla vähintään 1900 mm tai 2100 mm kiukaan tehosta riippuen. **Katso taulukosta 1.**

Lämpöeristämätön ja muurattu kiviseinä lisää esilämmitysaikaa. Jokainen neliometri rapattua katto- tai seinäpintaa vastaa 1,2 m³ lisäystä saunan tilavuudessa.

Tarkista **sivun 6 taulukosta 2** kohdasta, että sulakekoko (A) ja virransyöttökaapelin poikkipinta (mm²) soveltuvat kiukaalle.

Kiukaan ympärillä on oltava riittävät suojaetäisyydet.

Kiukaan ohjauslaitteiden ympärillä on oltava riittävästi tilaa eli ns. hoitokäytävä. Myös oviaukko voidaan katsoa hoitokäytäväksi.

2.1 Kiukaan asennus

Kiuas ovat vapaasti lattialle asennettavaa mallia ja ne kiinnitetään kiilapulteilla kahdesta jalastaan lattiaan. Kiinnityksessä on noudatettava kiukaan arvokilvessä taulukossa 1 ja kuvissa 1 ja 2 annettuja vähimmäisetäisyyksiä saunan palavista pinnoista. Kiuas voidaan asentaa puulattialle. Kiukaan takana olevia seiniä ja kattoa ei saa vuorata esim. sementtilevyillä, sillä tällainen vuoraus saattaa aiheuttaa liian suuren lämpötilan nousun seinämateriaalissa. Kiuasta ei saa asentaa syvennykseen eikä kiukaan ympärille saa tehdä umpinaista suojausta. Sallittu seinä ja kattomateriaali on puupaneeli.

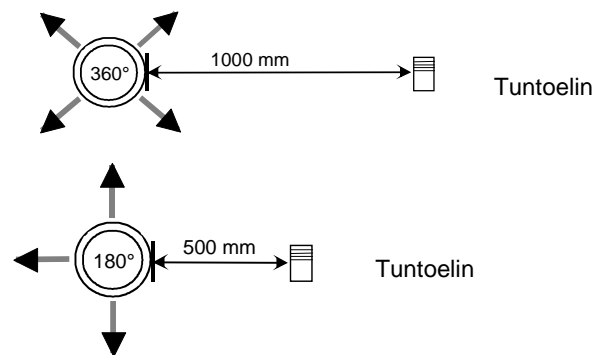
Saunaan saa asentaa vain yhden kiukaan.

Tuntoelimen asennus lähelle koneellista tuloilmaventtiiliä

Saunahuoneen ilman pitäisi vaihtua 6 kertaa tunnissa. Tuloilmaputken halkaisija tulisi olla 50 – 100 mm.

Ympäriinsä (360°) puhaltava tuloilmaventtiili on oltava vähintään 1000 mm päässä tuntoelimestä.

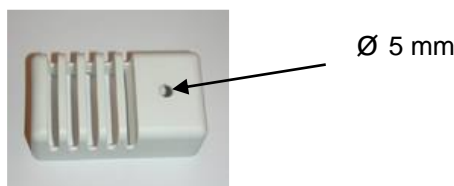
Tuloilmaventtiili joka on varustettu suuntauslevyllä (180°) on oltava vähintään 500 mm päässä tuntoelimestä. Ilmapuhallus ei saa mennä kohti tuntoelintä



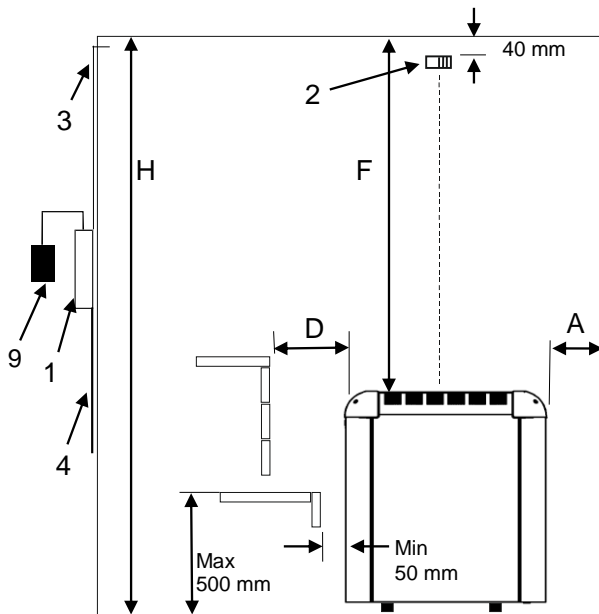
Tuntoelimen asennus kattoon

Kattoasennuksessa tuntoelimen koteloon on porattava 5mm reikä jotta mahdollinen kerääntynyt vesi pääsee poistumaan.

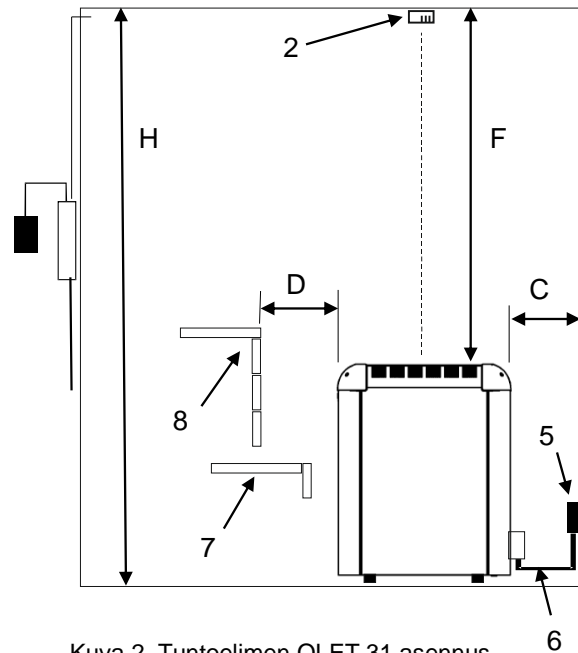
Anturiin ei saa kohdistaa suoraa vesisuihkua eikä heittää siihen vettä kauhalla.



2.2 Suojaetäisyydet 1105 – XX – kiukaille (Laava / SKLE)



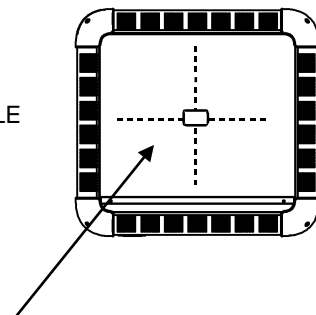
Kuva 1. Tuntoelimen OLET 31 asennuspaikka 40 mm katosta keskellä kiukaasta. Suojaetäisyys kiukaan takaa seinään **oltava minimi mitta**, katso taulukosta 1



Kuva 2. Tuntoelimen OLET 31 asennuspaikka katossa kiukaan keskellä.

1. Kontaktorikotelo WE 40
2. Tuntoelin OLET 31
3. Lämmönkestävä kaapeli tuntoelimelle
4. Syöttökaapeli kontaktorikotelolle
5. Liitäntärasia
6. Liitäntäkaapeli kiukaaseen
7. Alalaude tai kaide
8. Ylälaude tai kaide
9. Ohjauspaneeli, Pure tai Elite

1105 - ... Laava / SKLE



HUOM! Tuntoelin OLET 31 asennetaan kattoon keskikohtaan kiukaasta

| Teho | Saunahuone | | | Suojaetäisyydet minimi | | | | Sopiva kivimäärä |
|------|----------------|----------------|--------------------|------------------------|---------|---------|---------------|------------------|
| | Min. | Max. | Minimi- korkeus | Sivuilla | Edessä | Kattoon | Taka seinä | |
| kW | m ³ | m ³ | H mm | A mm | D mm | F mm | C mm | n. kg |
| 9,0 | 8 | 13 | 1900 | 80 | 80 | 1200 | 110 | 60 |
| 10,5 | 9 | 15 | 1900 | 80 | 80 | 1200 | 110 | 60 |
| 12,0 | 10 | 18 | 2100 | 120 | 120 | 1400 | 120 | 60 |
| 15,0 | 14 | 24 | 2100 | 120 | 120 | 1400 | 120 | 60 |

Taulukko 1 Suojaetäisyydet Laava / SKLE kiukaalle

2.3 Kiukaan liittäminen sähköverkkoon

Sähköasennustyön saa suorittaa vain siihen oikeutettu sähköurakoitsija voimassa olevien määräysten mukaisesti. Sähkökiuas liitetään sähköverkkoon puolikiinteästi. Liitosjohtona käytetään H07RN-F (60245 IEC 66) johtoa tai laadultaan vähintään näitä vastaavaa johtoa. Myös muiden kiukaalta lähtevien johtimien (merkkilamppu, sähkölämmityksen vuorottelu) pitää olla vastaavaa tyyppiä. PVC-eristeistä johtoa ei saa käyttää kiukaan liitosjohtona.

Liitäntäjohtona voidaan myös käyttää useampinapaista (esim. 7-nap.) johdinta, kun jännite on sama. Silloin kun erillistä ohjausvirtasulaketta ei ole, kaikkien johtojen poikkipinnan pitää olla sama eli etusulakkeen mukainen.

Saunan seinällä oleva kytkentärasian tulisi sijaita vähintään kiukaalle ilmoitetun suojaetäisyyden päässä. Rasian sijoituskorkeus saa olla enintään 500 mm lattiasta. Katso sivu 8.

Jos kytkentärasia on yli 500 mm:n etäisyydellä kiukaasta, voidaan kytkentärasia sijoittaa korkeintaan 1000 mm:n korkeudella lattiasta.

| Teho kW | Kiukaan liitäntä- kaapeli H07RN-F / 60245 IEC 66 mm ² 400 – 415V 3N~ | Sulake A | Kiukaan liitäntä- kaapeli H07RN-F / 60245 IEC 66 mm ² 230V 3~ | Sulake A |
|------------|---|-------------|--|-------------|
| 9,0 | 5 x 2,5 | 3 x 16 | 4 x 6 | 3 x 25 |
| 10,5 | 5 x 2,5 | 3 x 16 | ----- | ----- |
| 12,0 | 5 x 6 | 3 x 25 | ----- | ----- |
| 15,0 | 5 x 6 | 3 x 25 | ----- | ----- |

Taulukko 2. Syöttökaapeli ja sulakkeet

HUOM! Saunan valo-ohjaus kontaktorikotelon piirikortilta on tarkoitettu resistiiviselle kuormalle (hehkulamput). Piirikortin rele ei kestä kapasitiivista virtakuormaa (hakkurivirta lähteet). Jos käytetään valoja joissa on muuntaja esim. led tai halogen lamput, on kiukaan piirikortin releohjaukseen kytkettävä erillinen rele tai kontaktori valojen ohjaukseen.

Kiukaan eristysresistanssi: Kiukaan vastuksiin voi esimerkiksi varastoinnin aikana imeytyä kosteutta ilmasta. Tämä saattaa aiheuttaa vuotovirtaa. Kosteus poistuu muutaman lämmityskerran jälkeen. Älä kytke kiukaan sähkösyöttöä vikavirtakytkimen kautta.

Kiukaan asennuksessa on kuitenkin aina noudatettava voimassa olevia sähköturvallisuusmääräyksiä.

2.4 Sähkölämmityksen vuorottelu

Sähkölämmityksen vuorottelu koskee asuntoja, joissa on sähkölämmitys.

Kontaktorikotelossa on liittimet (merkitty N - 55) sähkölämmityksen vuorottelun ohjausta varten. Liittimissä N – 55 ja vastuksissa on jännite (230V) samanaikaisesti. **Katso tarkemmat ohjeet kontaktorikotelo WE 40 käyttöohjeesta.**

2.5 Kontaktorikotelon käyttö

Kontaktorikotelo on tarkoitettu asentaa saunahuoneen ulkopuolelle. Kaapelien asennus on tehtävä kiinteää asennustapaa noudattaen. Saunan puolella on sijoitettava liitäntärasia, josta puolikiinteä asennus kiukaaseen.

Katso tarkemmat ohjeet kontaktorikotelo WE 40 käyttöohjeesta.

2.6 Ovikytkin

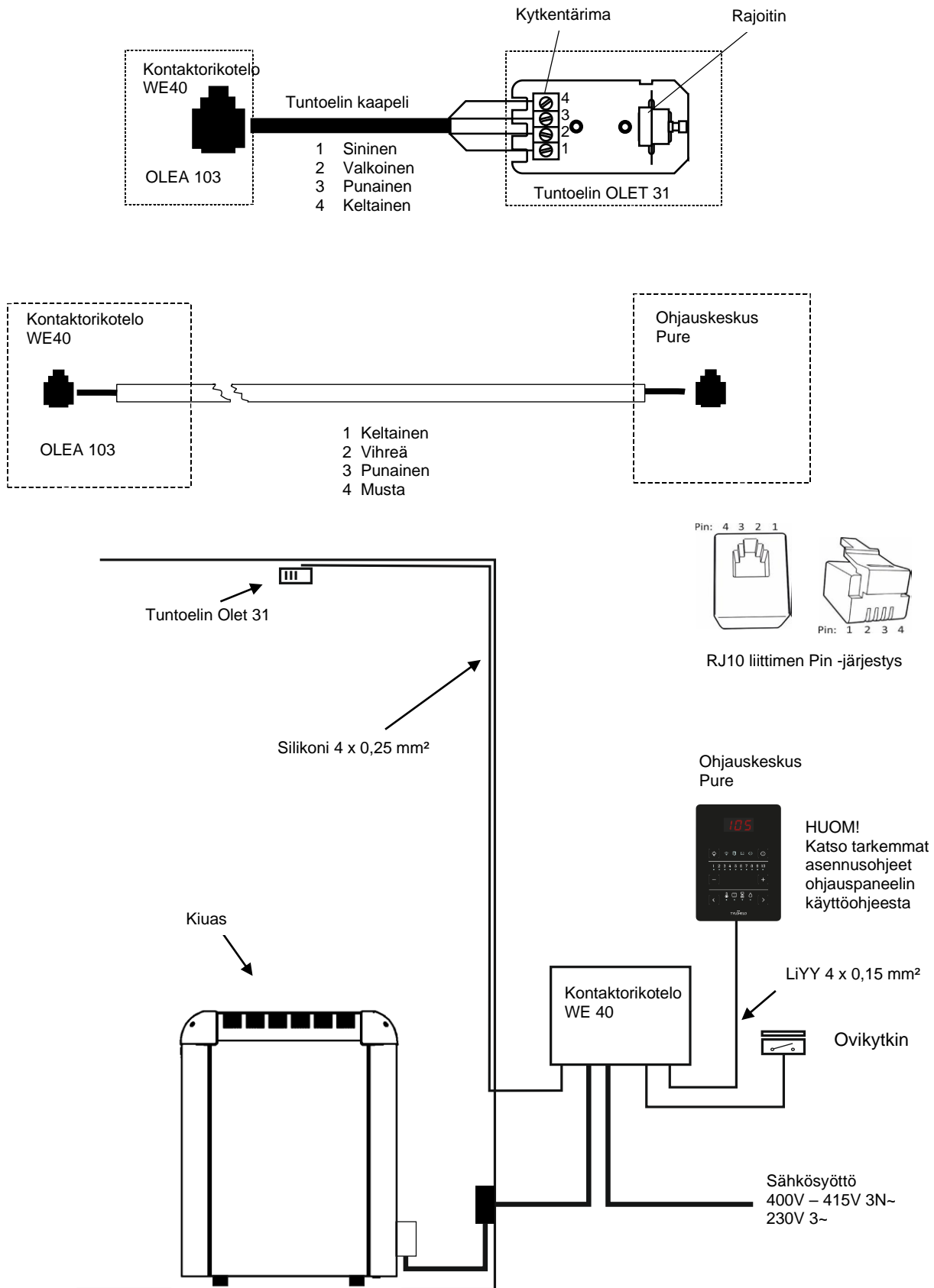
Ovikytkimellä tarkoitetaan määräyksien mukaista saunan ovesa olevaa kytkintä. Ovikytkin vaaditaan yleisissä ja yksityiskäytössä olevissa saunoissa, joissa kiukaan päälle kytkentä voidaan tehdä muualta kuin itse saunasta, esim. Ohjauskeskuksella, On / Off painonapilla tai muulla vastaavalla tavalla.

Katso tarkemmat ohjeet kontaktorikotelo WE 40 käyttöohjeesta.

2.7 Suojakaide

Jos kiukaan ympärille tehdään suojakaide, se on tehtävä taulukossa 1 sivulla 5 annettuja vähimmäisetäisyyksiä noudattaen. Suojakaide ei saa olla umpinainen.

2.8 Periaatekuva kytkennästä



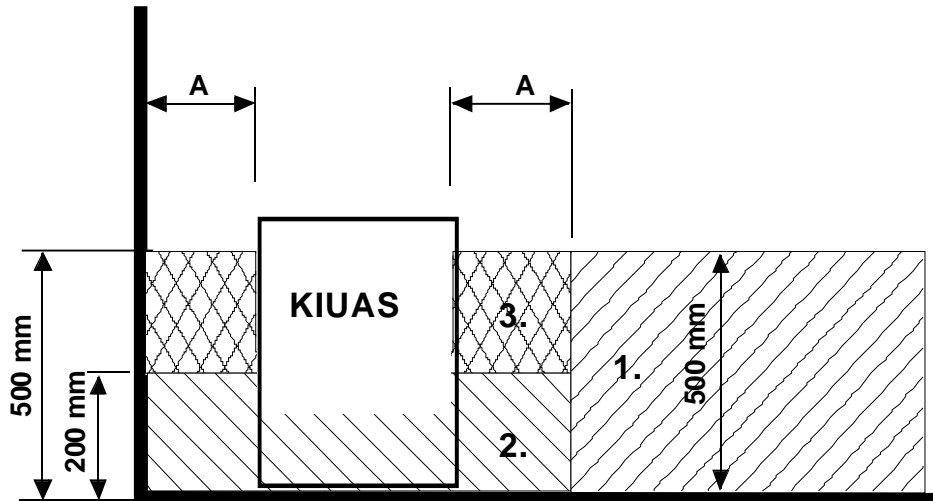
Kuva 3. Periaatekuva kytkennästä

2.9 Liitosjohdon kytkentärasian sijoitus saunassa

A = Ilmoitettu vähimmäissuojaetäisyys

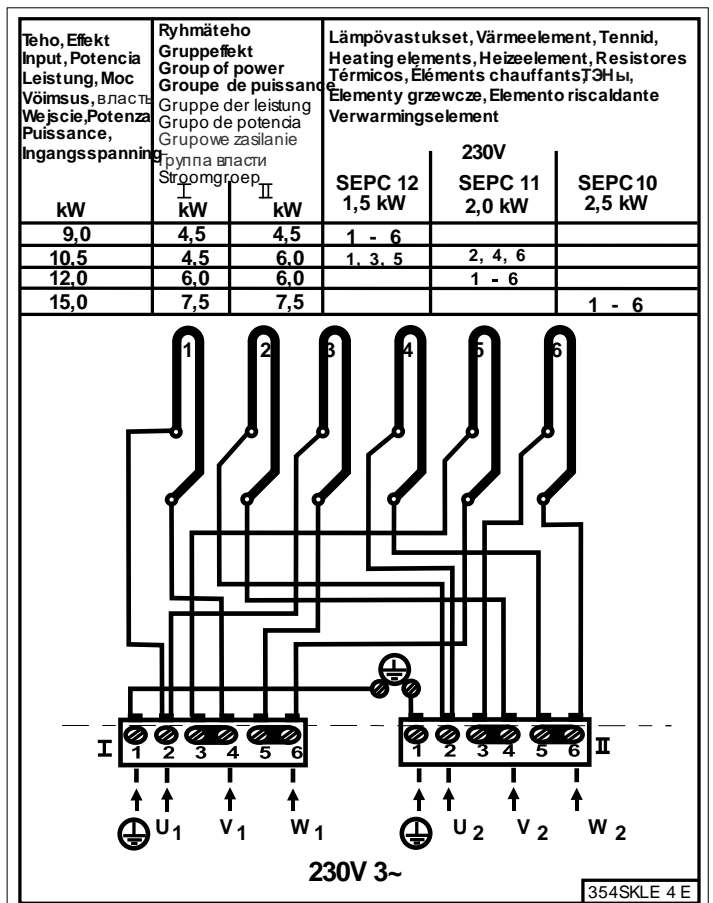
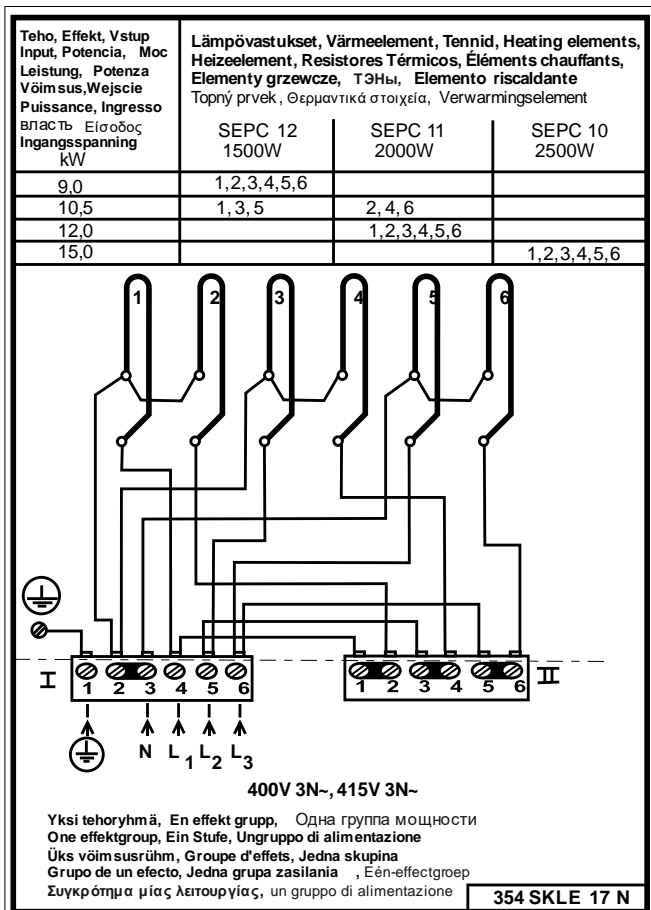
1. Suositeltava kytkentärasian sijoituspaikka.
2. Tällä alueella tulisi käyttää silumiinirasiaa.
3. Tätä aluetta pitäisi välttää ja käyttää aina silumiinirasiaa.

Muilla alueilla on käytettävä lämmönkestävää rasiaa (T 125 °C) ja lämmönkestäviä johtimia (T 170 °C). Kytkentärasian luo pitää olla esteetön pääsy. Sijoitettaessa rasia alueille 2 ja 3 on selvitettävä paikallisen energialaitoksen ohjeet ja määräykset.



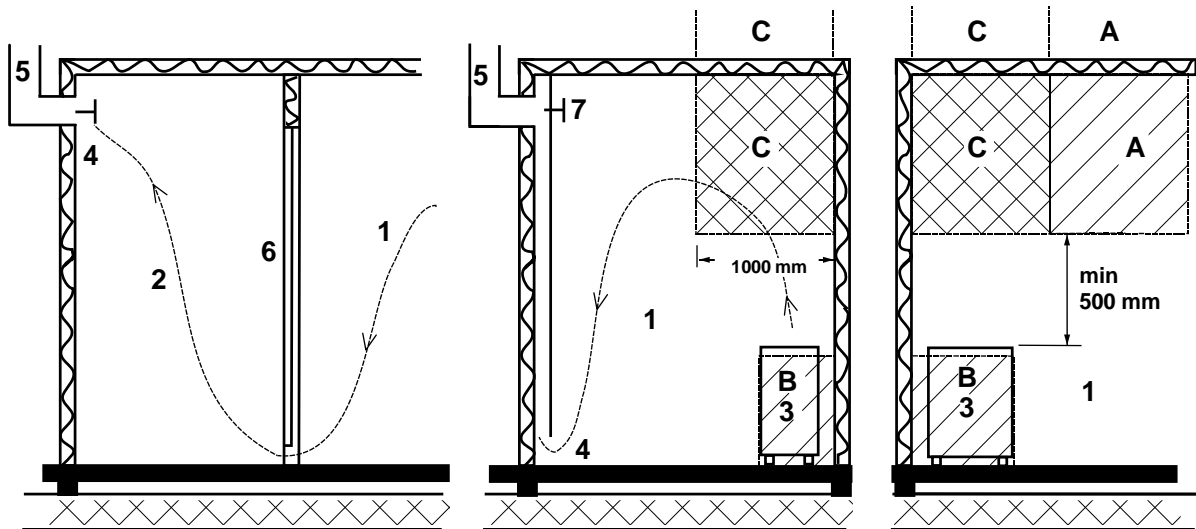
Kuva 4. Liitosjohdon kytkentärasian sijoitus saunassa.

2.10 Kiukaiden sisäinen kytkentä



Kuva 5. Kiukaiden sisäinen kytkentä SKLE / Laava.

2.11 Suositeltava saunan ilmanvaihto



Kuva 6. Suositeltava saunan ilmanvaihto

1. Saunahuone 3. Sähkökiuas 5. Poistohormi tai kanava
 2. Pesuhuone 4. Poistoilmaventtiili 6. Saunahuoneen ovi
 7. Tähän voidaan asentaa myös tuuletusventtiili joka pidetään kiinni saunaa lämmitettäessä ja kylvetäessä

A – alueelle voidaan sijoittaa raitisilman sisääntuloventtiili. Tässä on huomioitava, että sisääntuleva raitisilma ei häiritse (jäähdytä) katonrajassa olevaa kiukaan termostaattia.

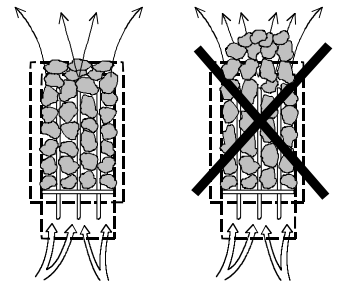
B – alue on raitisilman sisääntuloalue, kun saunassa ei ole koneellista ilmanvaihtoa. Tässä tapauksessa poistoilmaventtiili sijoitetaan vähintään 1 m korkeammalle kuin sisääntuleva venttiili.

C – ALUEELLE EI SAA ASENTAA RAITISILMAN SISÄÄNTULOVENTTIILIÄ, JOS KIUASTA OHJAAVA TUNTOELIN ON MYÖS ALUEELLA C

2.12 Kiuaskivet

Hyvien kiuaskivien tulisi täyttää seuraavat ehdot:

- Kivien tulisi kestää hyvin lämpöä ja löylyveden höyrystymisestä aiheutuvia lämmönvaihteluja.
- Kivet tulisi vielä pestä ennen käyttöä, jotta hajuja ja pölyä ei pääse ilmaan.
- Kivissä tulisi olla epätasainen pinta, jolloin vesi "tarttuu" kiven pintaan ja höyrystyy tehokkaammin.
- Kivet tulisi olla kooltaan riittävän suuria (80 - 120 mm), jotta ilma kulkee hyvin kivitilan läpi. Näin vastukset kestävät kauemmin ehjinä.
- Kivet tulisi latoa harvaan, jotta ilmankierto kivitilan läpi olisi mahdollisimman hyvä. Vastuksia ei saa kiilata yhteen eikä runkoa vasten.
- Kivitila on tyhjennettävä riittävän usein, vähintään kerran vuodessa yksityisessä käytössä, jolloin pienet ja rikkoontuneet kivet poistetaan ja uusia kiviä laitetaan tilalle.
- Yleisessä käytössä kivitila on tyhjennettävä vähintään joka toinen kuukausi.
- Kivet ladotaan siten, että vastukset peittyvät. Vastusten päälle ei tule kuitenkaan latoa suurta kivikekkoa. Sopiva kivimäärä löytyy sivun 5 taulukosta 1. Kivipakkauksessa mahdollisesti olevia pieniä kiviä ei tule laittaa kiukaan sisään.
- Takuu ei korvaa vikoja, jotka aiheutuvat pienien ja tiukkaan ladottujen kivien estäessä ilmankierron kiukaan kivitilan läpi.
- Keraamisia kiviä ei saa käyttää. Keraamiset kivet voivat vaurioittaa kiukaan. Kiukaan takuu ei kata syntyneitä vaurioita.
- Vuolukivien käyttö kiuaskivinä on kielletty. Kiukaan takuu ei kata syntyneitä vaurioita.
- Laavakivien käyttö kiuaskivinä on kielletty. Kiukaan takuu ei kata syntyneitä vaurioita.
- **KIUASTA EI SAA KÄYTTÄÄ ILMAN KIVIÄ**



2.13 Saunan lämmitys

Varmista ennen kiukaan päälle kytkemistä, että sauna on siinä kunnossa, että siellä voi saunaa. Kun lämmität saunaa ensimmäistä kertaa, kiuas saattaa lämmitessään erittää hajua. Mikäli näin tapahtuu, kytke kiuas hetkeksi pois päältä ja tuuleta sauna. Sen jälkeen voit kytkeä kiukaan uudelleen päälle.

Saunan lämmitys tulisi aloittaa noin tunti ennen kylpemistä, jotta kivet ehtivät lämmitä kunnolla ja saunahuoneen lämpötila tasaantua.

Miellyttävät, pehmeät löylyt saavutetaan noin 70 °C:n lämpötilassa.

2.14 Jos kiuas ei lämpene

Mikäli kiuas ei lämpene, tarkista että

- virta on kytketty.
- kiukaan etusulakkeet ovat ehjät.
- onko ohjauspaneelissa virheilmoitusta viasta. Jos ohjauspaneelissa on virheilmoitus, lue ohjauspaneelin käyttöohje.

HENKILÖN, JOKA KIUUKAAN ASENNUKSEN SUORITTAAN, TULEE JÄTTÄÄ TÄMÄ OHJE HUONEISTOON ELI TULEVALLE KÄYTTÄJÄLLE.

Ongelmatilanteissa ota yhteyttä valmistajan takuuhuoltoliikkeeseen.

Kiukaan päälle ei saa asettaa esineitä eikä sen päällä tai läheisyydessä kuivattaa vaatteita.

3. Laava / SKLE kiukaan varaosalista

| Osa | Tuotenumero | Tuotenimitys | | 9,0 kW | 10,5 kW | 12,0 kW | 15,0 kW |
|-----|-------------|-------------------------------|--|--------|---------|---------|---------|
| 1 | SP7812550 | Verkkoliitin | | 2 | 2 | 2 | 2 |
| 2 | SP4316215 | Vastus SEPC 12 230V 1500W | | 6 | 3 | | |
| 2 | SP4316216 | Vastus SEPC 11 230V 2000W | | | 3 | 6 | |
| 2 | SP4316217 | Vastus SEPC 10 230V 2500W | | | | | 6 |
| 3 | SP4301585 | Kytkenäjohtot Laava - SKLE | | 1 | 1 | 1 | 1 |
| 4 | SP4303301 | Rosti Laava - SKLE | | 1 | 1 | 1 | 1 |

Taulukko 3. Laava / SKLE -kiukaan varaosat

4. ROHS

Ympäristönsuojeluun liittyviä ohjeita (ROHS)

Tämän tuotteen käyttöön päätyttyä sitä ei saa hävittää normaalin talousjätteen mukana, vaan se on toimitettava sähkö- ja elektroniikkalaitteiden kierrätykseen tarkoitettuun keräyspisteeseen.

Symboli tuotteessa, käyttöohjeessa tai pakkauksessa tarkoittaa sitä.



Valmistusaineet ovat kierrätettävissä merkintänsä mukaan. Käytettyjen laitteiden uudelleenkäytöllä, materiaalien hyödyntämisellä tai muulla uudelleenkäytöllä teet arvokkaan teon ympäristömme hyväksi. Tuote palautetaan ilman kiuaskiviä ja verhoukiviä kierrätyskeskukseen.

Tietoa kierrätyspaikoista saat kuntasi palvelupisteestä.

Installations-och bruksanvisning **LAAVA ja SKLE**

ELAGGREGAT FÖR BASTU

| | |
|--------------|-------|
| 1105 – 9011 | Laava |
| 1105 – 10511 | Laava |
| 1105 – 12011 | Laava |
| 1105 – 15011 | Laava |
| 1105 – 901 | SKLE |
| 1105 – 1051 | SKLE |
| 1105 – 1201 | SKLE |
| 1105 – 1501 | SKLE |

Laava



KONTAKTORBOX

| | |
|-----------|-------|
| 2005 – 40 | WE 40 |
|-----------|-------|

STYRCENTRAL

| | |
|-----------|-------|
| 1601 – 41 | Pure |
| 1601 – 42 | Elite |

SKLE



Pure



Elite

Innehåll

| | | |
|---------------------|--|----|
| 1.1 | Kontrollera innan du badar | 3 |
| 1.2 | Basturum | 3 |
| 1.3 | Information för användaren | 3 |
| 1.4 | Användning av aggregatets styrcentral | 3 |
| 2. | Förberedelser för installation av bastuaggregatet | 4 |
| 2.1 | Installation av aggregatet i bastun | 4 |
| 2.2 | Skyddsavstånd 1105 – XX till aggregaten (SKLE / Laava) | 5 |
| 2.3 | Anslutning av bastuaggregatet till elnätet | 6 |
| 2.4 | Omkopplare för elvärme | 6 |
| 2.5 | Använda kontaktorslåpet | 6 |
| 2.6 | Dörrkontakt | 6 |
| 2.7 | Säkerhetsräcke | 6 |
| 2.8 | Principskiss när styrcentral | 7 |
| 2.9 | Placering av anslutningskabelns kopplingsdosa i bastun | 8 |
| 2.10 | Kopplingschema för bastuaggregat | 8 |
| 2.11 | Rekommenderad ventilation i bastun | 9 |
| 2.12 | Bastustenar | 9 |
| 2.13 | Uppvärmning av bastun | 10 |
| 2.14 | Om aggregatet inte värms upp | 10 |
| 3 | Laava / SKLE Lista med reservdelar | 10 |
| 4 | ROHS | 10 |
| | | |
| Bilder och tabeller | | |
| Bild 1. | Installationsplats för OLET 31-sensorn 40 mm från taket i aggregatets mitt. | 5 |
| Bild 2. | Alternative installationsplats för OLET 31-sensorn i takets mitt ovanför aggregatet. | 5 |
| Bild 3. | Principskiss | 7 |
| Bild 4. | Placering av kopplingsdosa | 8 |
| Bild 5. | Kopplingschema för bastuaggregat SKLE / Laava | 8 |
| Bild 6. | Rekommenderad ventilation i bastun | 9 |
| | | |
| Tabell 1 | Skyddsavstånd 1105 – xx (SKLE / Laava) | 5 |
| Tabell 2 | Anslutningskablar och säkringar | 6 |
| Tabell 3 | Laava / SKLE -Lista med reservdelar | 10 |

1. Varningar

1.1 Kontrollera innan du badar

1. Att bastun är i lämpligt skick för bastubad.
2. Att dörren och fönstret är stängda.
3. Att stenarna i aggregatet är rekommenderade av tillverkaren, att stenarna täcker värmeelementen och är glest staplade.

OBS! Använd bara keramiska stenar om du har en stenbehållare från tillverkaren av aggregatet.

Värmarens huvudströmbrytare är placerad på sidan av kontaktboxen
Huvudströmbrytaren har en etikett märkt 0 – 1.

1.2 Basturum

Bastuns väggar och tak ska vara väl värmeisolerade. Alla ytor som lagrar värme, så som tegelytor och putsade ytor, ska isoleras. Vi rekommenderar att bastun kläs med träpanel invändigt. Om det finns byggmaterial som lagrar värme i bastun, som dekorationsstenar, glas etc., kan dessa ytor förlänga bastuns uppvärmningstid även om bastun för övrigt är väl isolerad (se sida 4, avsnitt 2. Förberedelser för installation av bastuaggregat).

1.3 Information för användaren

Denna apparat bör inte användas av barn under åtta år, personer med nedsatt fysisk, sensorisk eller mental förmåga eller med personer med bristande erfarenhet och kunskap om apparaten, såvida de inte har instruerats i säkert användande och om de risker som kan uppstå. Barn får inte leka med, rengöra eller utföra underhåll på apparaten utan övervakning. (7.12 EN 60335-1:2012)

1.4 Användning av aggregatets styrcentral

Se separat bruksanvisning för styrcentral.

Bastubadet blir behagligt vid en temperatur på cirka 70 °C.

Ytterligare information om bastubad hittar du på : www.tylohelo.com

Stapla om aggregatets stenar minst en gång varje år och byt ut söndervittrade stenar. På så sätt förbättras stenutrymmets luftcirkulation och motstånden håller längre.

Kontakta den butik där tillverkarens garantiservice utförs om problemsituationer uppstår.

2. Förberedelser för installation av bastuaggregatet

Kontrollera följande innan aggregatet installeras.

1. Aggregatets effekt (kW) i förhållande till bastuns volym (m³). Information om rekommenderade mått finns i Tabeller 1 sida 5. Minimimåttet får inte underskrivas och maximimåttet får inte överskrivas.
2. Basturummets höjd måste vara minst 1900 mm eller 2100 mm beroende på aggregatets strömstyrka. See tabelle 1.
3. Oisolerade och murade stenvägg förlänger uppvärmningstiden. Varje kvadratmeter putsad yta i tak eller på väggar ökar bastuns volym med 1,2 m³ och motsvarande effektbehov.
4. Kontrollera i sidan 6 tabelle 2 att säkringens storlek (A) och strömkabelns diameter (mm²) passar aggregatet
5. Kontrollera att skyddsavståndet runt aggregatet motsvarar rekommendationerna.

Det ska finnas tillräckligt med utrymme runt styrcentral för att utföra underhåll. Även en dörröppning kan inkluderas i detta utrymme.

2.1 Installation av aggregatet i bastun

Denna aggregatmodell kan installeras fritt på golvet. De två benen fästs i golvet med kilbultar.

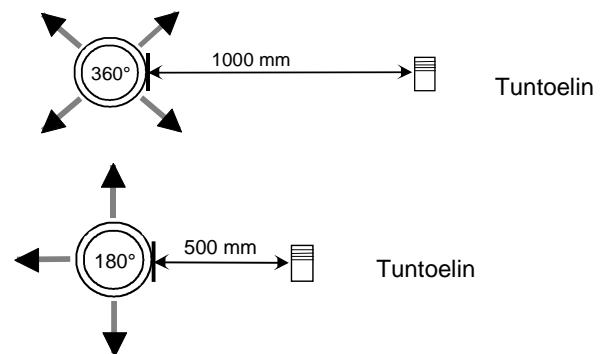
När du fäster aggregatet måste du beakta minimiavstånden till bastuns brännbara ytor enligt tabell 1 och bild 1 och 2 på aggregatets märkskylt. Väggarna bakom aggregatet och taket får inte fodras med t.ex. cement skiva eftersom en sådan fodring orsakar en för stor temperaturökning i väggmaterialet. Aggregatet får inte installeras i en fördjupning eller omges av ett slutet skydd. Tillåtet vägg- och takmaterial är träpanel. Endast ett aggregat får installeras i bastun.

Installera sensorn nära en tilluftsventil

Luften i basturummet luft bör växlas sex gånger per timma. Tilluftsledningens diameter måste vara mellan 50 och 100 mm.

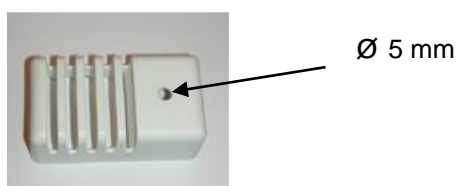
En rund lufttillförselventil (360°) måste installeras minst 1000 mm från sensorn.

En lufttillförselventil med en flödesriktande panel (180°) måste installeras minst 500 mm från sensorn. Luftflödet måste riktas bort från sensorn.



Takmontering av sensorn

Vid takmontering ska ett hål på 5 mm borraras i sensorns hölje så att eventuellt kondenserat vatten kan rinna ut. Spruta inte vatten direkt mot sensorn och stänk inte vatten på den med bastuskopan.



2.2 Skyddsavstånd 1105 – XX till aggregaten (SKLE / Laava)

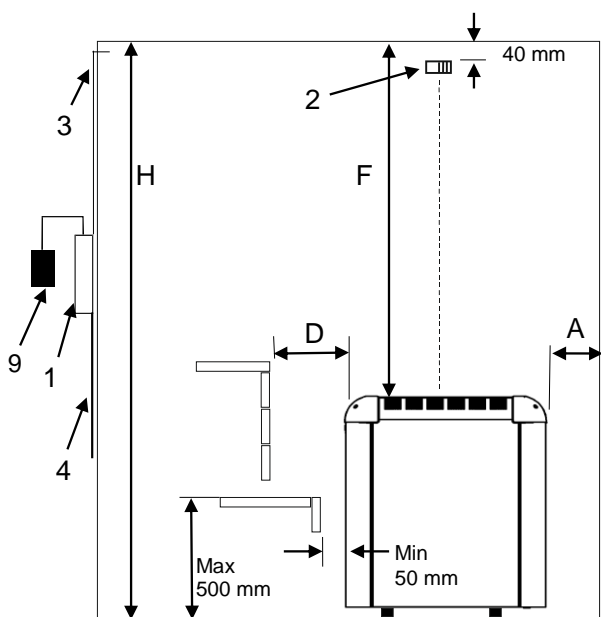


Bild 1. Installationsplats för OLET 31-sensorn 40 mm från taket i aggregatets mitt. Säkerhetsavståndet mellan aggregatet och väggen bakom aggregatet **måste vara minst det minimiavstånd** som anges i **tabell 1**

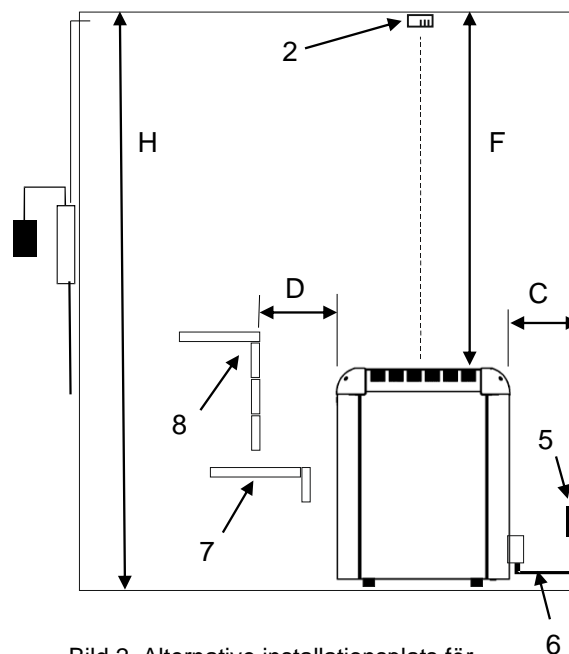
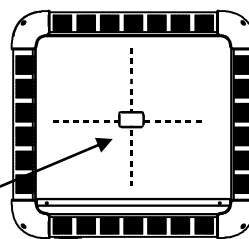


Bild 2. Alternative installationsplats för OLET 31-sensorn i takets mitt ovanför aggregatet.

1. Kontaktorbox WE 40
2. Sensor OLET 31
3. Värmetålig kabel för sensorn
4. Matarkabel till aggregatet
5. Anslutningsdosa
6. Anslutningskabel till aggregatet
7. Nedre bastulave eller ränna
8. Övre bastulave eller ränna
9. Styrcentral Pure eller Elite



OBS! Alternativ sensor OLET 31 ska installeras i takets mitt ovanför aggregatet.

| Effekt kW | Bastu | | | Minimiavstånd | | | | Lämplig mängd stenar Ca. kg |
|--------------|------------------------|------------------------|----------------------------|-----------------------|---------------------|-----------------------|--------------------------|--------------------------------|
| | Min. m ³ | Max. m ³ | Minimi- höjd H mm | På sidorna A mm | Framtill D mm | Till taket F mm | Bakre vägg C mm | |
| 9,0 | 8 | 13 | 1900 | 80 | 80 | 1200 | 110 | 60 |
| 10,5 | 9 | 15 | 1900 | 80 | 80 | 1200 | 110 | 60 |
| 12,0 | 10 | 18 | 2100 | 120 | 120 | 1400 | 120 | 60 |
| 15,0 | 14 | 24 | 2100 | 120 | 120 | 1400 | 120 | 60 |

Tabell 1 Skyddsavstånd 1105 – xx (SKLE / Laava)

2.3 Anslutning av bastuaggregatet till elnätet

Aggregatet får endast anslutas till elnätet av en behörig elektriker enligt gällande föreskrifter. Aggregatet ansluts halvfast till elnätet med hjälp av H07RN-F (60245 IEC 66)-kablar eller motsvarande. Övriga kablar (till signallampan och eluppvärmningens korskoppling) ska också vara av samma typ. PVC-kablar får inte användas som anslutningskablar. En flerpolig kabel (t.ex. 7-polig) kan användas som anslutningsladd om spänningen är den samma. Om man inte har separata säkringar för styrström ska alla kablar ha samma diameter och passa huvudsäkring.

Kopplingsdosan på bastuns vägg ska vara placerad innanför aggregatets säkerhetsavstånd. Kopplingsdosan ska placeras högst 500 mm från golvet. Se sidan 8 Placering av skarvladdens anslutningsdosa i basturummet.

Om kopplingsdosan placeras mer än 500 mm från aggregatet kan den placeras högst 1 000 mm från golvet.

| Effekt | Aggregatets anslutningskabel H07RN-F / 60245 IEC 66 mm ² 400 – 415V 3N~ | Säkring | Aggregatets anslutningskabel H07RN-F / 60245 IEC 66 mm ² 230V 3~ | Säkring |
|--------|--|---------|---|---------|
| kW | | A | | A |
| 9,0 | 5 x 2,5 | 3 x 16 | 4 x 6 | 3 x 25 |
| 10,5 | 5 x 2,5 | 3 x 16 | ----- | ----- |
| 12,0 | 5 x 6 | 3 x 25 | ----- | ----- |
| 15,0 | 5 x 6 | 3 x 25 | ----- | ----- |

Tabell 2 Anslutningskablar och säkringar

OBS! Att styra belysningen i bastun med kretskortet är bara möjligt med resistiva laster (glödlampor). Kretskortsreläet tål inte kapacitiva laster (switchade strömförsörjningsenheter). Om belysningsarmaturen i bastun har transformatorer, till exempel LED- eller halogenlampor, måste kretskortets relästyrning vara försedd med ett separat relä eller en separat kontaktör för att styra belysningen.

Aggregatets isolationsmotstånd:

Vid lagring kan fukt uppstå på aggregatets värmeelement. Detta kan orsaka läckström. Fukten försvinner efter ett par uppvärmningar. Koppla inte aggregatets eluttag till en jordfelsbrytare.

Du måste följa gällande elsäkerhetsbestämmelser vid installationen av aggregatet.

2.4 Omkopplare för elvärme

Omkopplaren för elvärmen är avsedd för hem med elvärmesystem.

Kontaktorskåpet har anslutningar (märkta N - 55) för styrning av omkopplaren för elvärmen. Anslutningarna N – 55 och värmeelementen är strömförande samtidigt (230 V). **Ytterligare information finns i bruksanvisningen till WE 40-kontaktorskåpet.**

2.5 Använda kontaktorskåpet

Kontaktorskåpet ska installeras utanför själva bastun. Installation av kablarna måste utföras enligt en fast installationsmetod. En kopplingsdosa måste installeras i bastun med en delvis fast anslutning som går till bastuaggregatet. **Ytterligare information finns i bruksanvisningen till WE 40-kontaktorskåpet.**

2.6 Dörrkontakt

Dörrkontakten är den kontakt som sitter på bastuns dörr. Kontakten uppfyller kraven i gällande bestämmelser. Alla offentliga och privata bastuutrymmen där bastuaggregatet kan startas från en plats utanför bastun, till exempel med en kontrollpanel, strömbrytare eller liknande, måste vara försedda med en dörrkontakt.

Ytterligare information finns i bruksanvisningen till WE 40-kontaktorskåpet.

2.7 Säkerhetsräcke

Om ett säkerhetsräcke ska byggas runt bastuaggregatet måste säkerhetsavstånden till räcket följa de minimiavstånd som anges i tabell 1 på sidan 5. Säkerhetsräcket måste utgöras av en enda stång, ingen vägg.

2.8 Principskiss när styrcentral

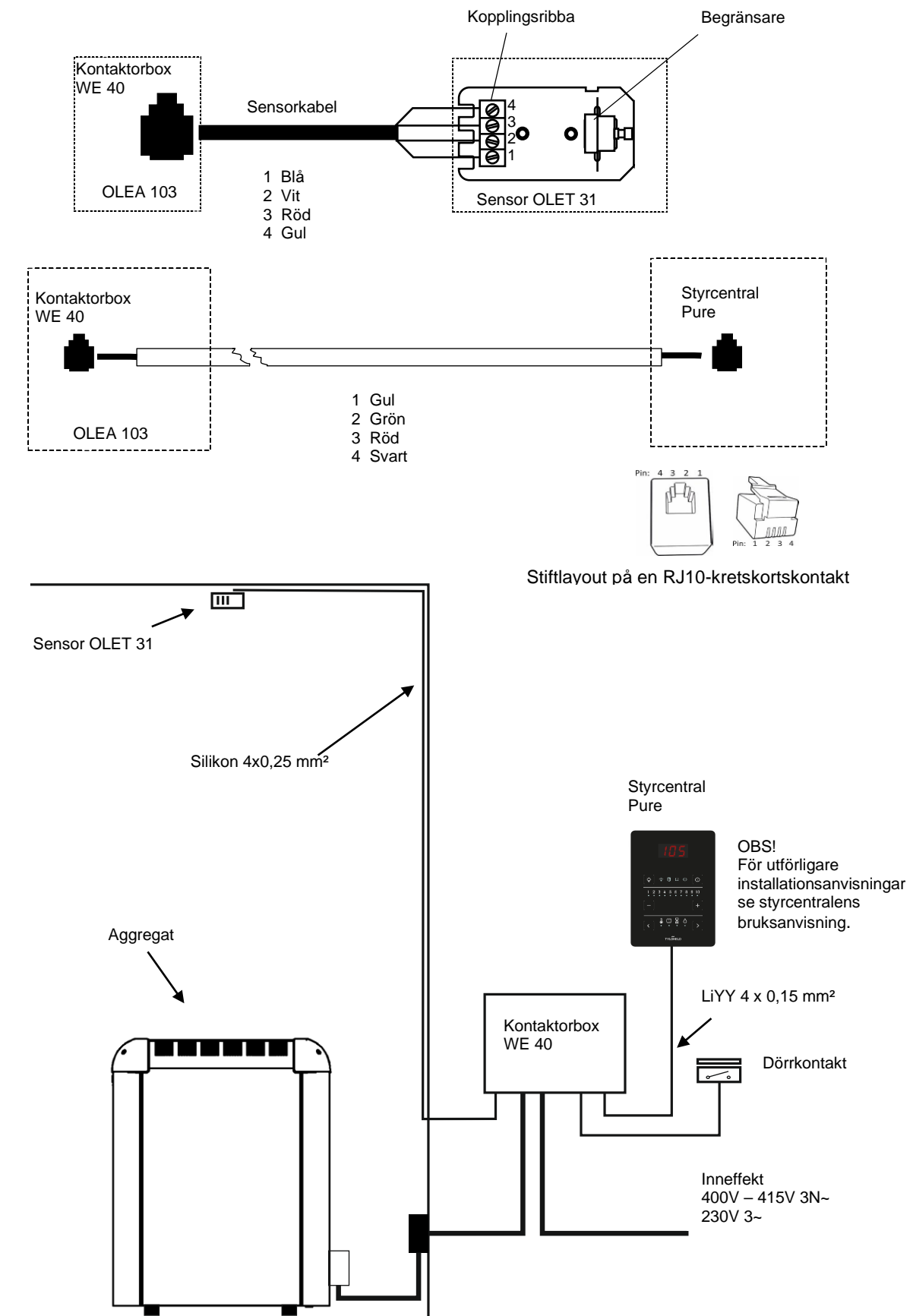


Bild 3 Principskiss

2.9 Placering av anslutningskabelns kopplingsdosa i bastun

A = Minsta skyddsavstånd, se tabell 1, 2 eller 3.

1. Rekommenderad placering av kopplingsdosan.
2. I detta utrymme bör en silumindosa användas.
3. Detta utrymme bör undvikas. En silumindosa ska alltid användas.

I andra utrymmen ska värmätåliga dosor (T 125 °C) och värmätåliga kablar (T 170 °C) användas. Kopplingsdosan får inte blockeras. Elleverantörens anvisningar och föreskrifter ska följas när dosan installeras i utrymme 2 eller 3.

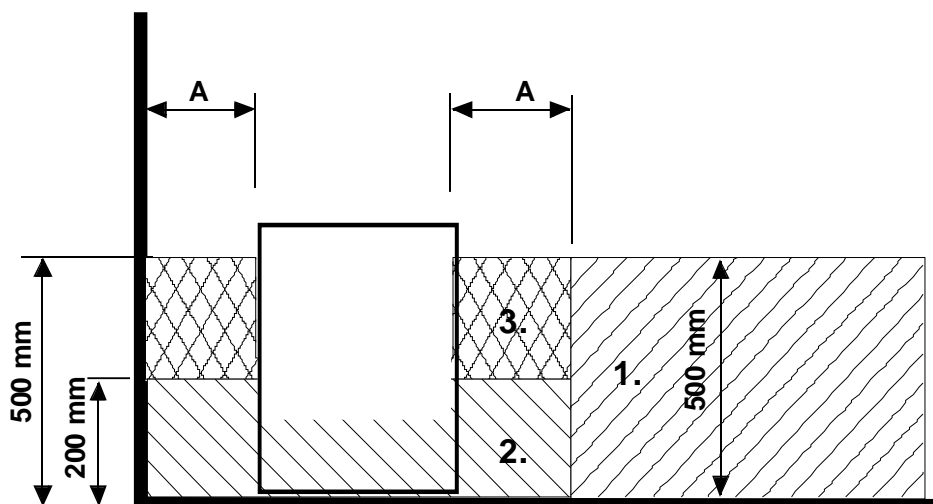


Bild 4. Placering av kopplingsdosa

2.10 Kopplingsschema för bastuaggregat

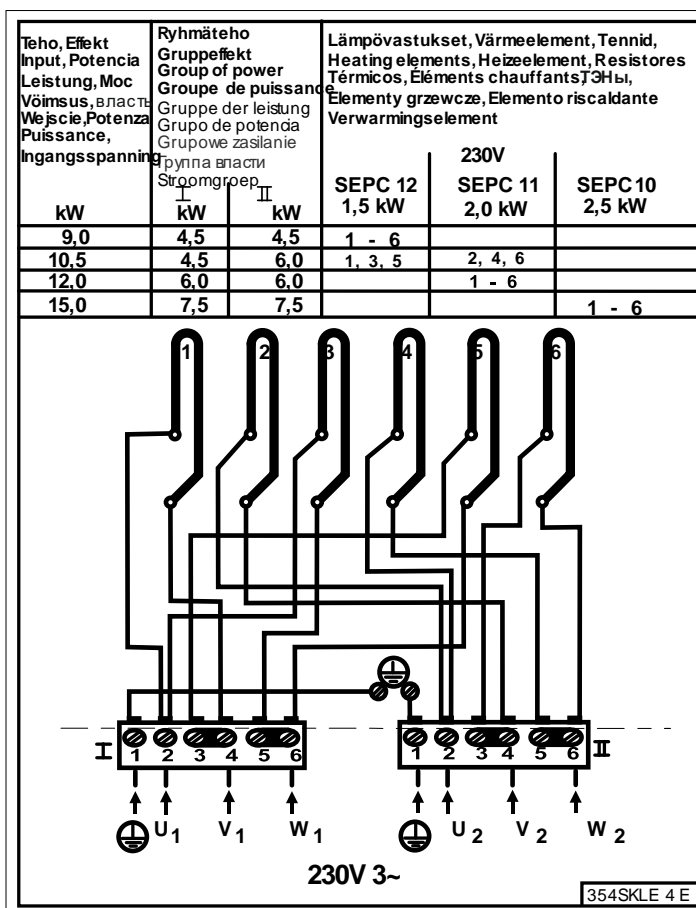
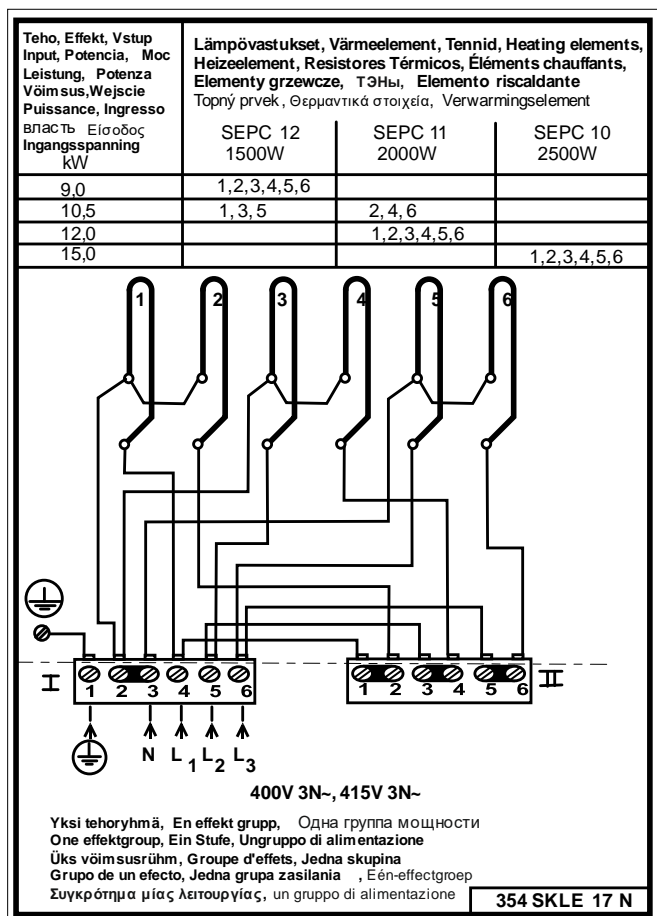


Bild 5. Kopplingsschema för bastuaggregat SKLE / Laava

2.11 Rekommenderad ventilation i bastun

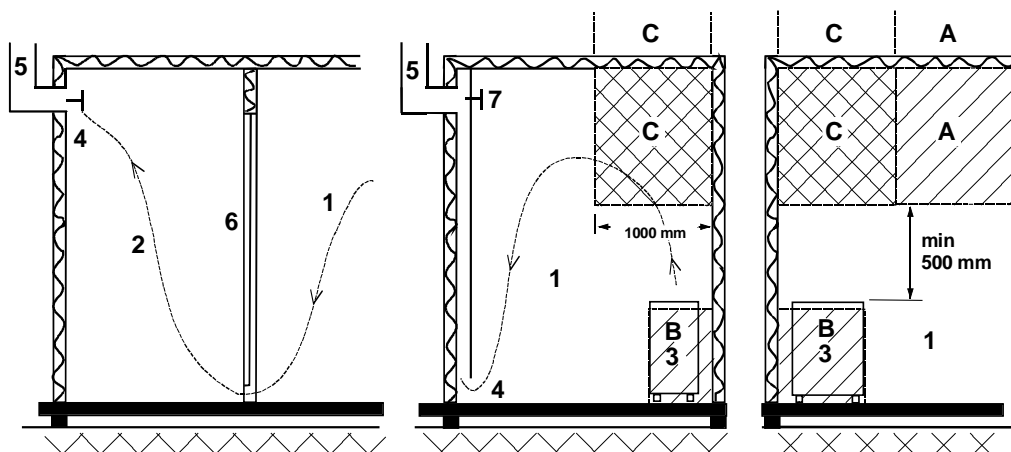


Bild. 6 Rekommenderad ventilation i bastun

- | | | |
|-----------|-------------------------|-------------------|
| 1. Bastu | 3. Elaggregat för bastu | 5. Frånluftskanal |
| 2. Badrum | 4. Frånluftsventil | 6. Bastuns dörr |
7. Här kan man också installera en ventilationsventil som hålls stängd medan bastun värms upp och medan man badar.

Inom område A kan en inluftsventil för frisk luft placeras. Då måste man kontrollera att den friska luften som kommer in inte stör (kyler ned) aggregatets termostat som finns uppe vid taket.

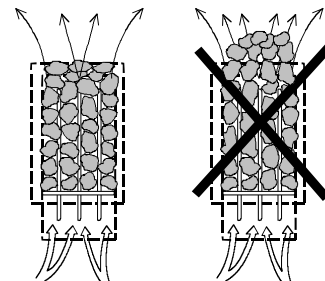
Område B används för intag av frisk luft om bastun inte har en mekanisk ventilation. I detta fall ska frånluftsventilen placeras minst 1 m högre än inluftsventilen.

INLUFTSVENTILEN FÖR FRISK LUFT FÅR INTE PLACERAS INOM OMRÅDE C OM SENSOR SOM STYR AGGREGATET OCKSÅ FINNS INOM OMRÅDE C.

2.12 Bastustenar

Bastustenar av bra kvalitet ska uppfylla följande villkor:

- Stenarna ska tåla hög värme och den värmeväxling som orsakas av att vattnet som kastas på stenarna förångas.
- Stenarna ska tvättas före användning för att undvika lukt och damm.
- Stenarna ska ha en ojämn yta så att det finns gott om ytor för vattnet att förångas på.
- Stenarna ska vara tillräckligt stora, ungefär 80-120 mm, för att luften ska kunna cirkulera mellan stenarna. På så vis förlängs värmeelementens hållbarhetstid.
- Stenarna ska staplas glest så att ventilationen mellan stenarna blir god. Värmeelementen får inte böjas ihop eller mot ramen.
- Stapla om stenarna regelbundet (minst en gång om året) och ersätt små och trasiga stenar med nya och större stenar.
- Töm stenfacket regelbundet, minst en gång per år vid privat bruk, och ta bort små och söndriga stenar och ersätt dem med nya stenar.
- Vid kommersiell användning ska detta ske minst en gång varannan månad.
- Stenarna ska staplas så att de täcker värmeelementen. Men stapla inte en stor hög med stenar på elementen. Information om lämplig mängd sten finns i Tabell 1 sidan 5. Eventuella små stenar i stenförpackningen ska inte staplas på aggregatet.
- Garantin täcker inte fel som orsakats av små och tätt staplade stenar som hindrar luftcirkulationen mellan stenarna.
- Keramiska stenar får inte användas. De kan orsaka skador på aggregatet som inte omfattas av garantin.
- Använd inte täljsten som bastusten. Skador till följd av detta täcks inte av ugnsgarantin.
- Använd Använd inte lavasten som bastusten. Skador till följd av detta täcks inte av ugnsgarantin.
- **AGGREGATET FÅR INTE ANVÄNDAS UTAN STENAR.**



2.13 Uppvärmning av bastun

Försäkra dig om att bastun är i lämpligt skick för att bada bastu innan aggregatet slås på. Aggregatet kan orsaka lukt när bastun värms upp för första gången. Om detta sker slås aggregatet av en stund och bastun vädras. Sedan kan du slå på aggregatet igen.

Bastun ska värmas upp ungefär en timme innan bastubadet så att stenarna hinner bli ordentligt varma och luften i bastun får en jämn temperatur.

Bastubadet blir behagligt vid en temperatur på cirka 70 °C.

2.14 Om aggregatet inte värms upp

Om aggregatet inte värms upp kontrolleras att:

- strömmen är påslagen
- aggregatets huvudsäkringar är hela
- styranordningen inte visar några felmeddelanden. Om styranordningen visar ett felmeddelande finns information i bruksanvisningen för styranordningen.

DEN PERSON SOM INSTALLERAR AGGREGATET SKA LÄMNA KVAR DENNA BRUKSANVISNING TILL ANVÄNDARNA.

Kontakta den butik där tillverkarens garantiservice utförs om problemsituationer uppstår

Inga föremål får placeras på aggregatet. Kläder får inte torkas på aggregatet eller i dess närhet.

3 Laava / SKLE Lista med reservdelar

| Del | Produktnummer | Produktnamn | 9,0 kW | 10,5 kW | 12,0 kW | 15,0 kW |
|-----|---------------|---------------------------------------|--------|---------|---------|---------|
| 1 | SP7812550 | Kopplingsplint | 2 | 2 | 2 | 2 |
| 2 | SP4316215 | Värmeelement SEPC 12 230V 1500W | 6 | 3 | | |
| 2 | SP4316216 | Värmeelement SEPC 11 230V 2000W | | 3 | 6 | |
| 2 | SP4316217 | Värmeelement SEPC 10 230V 2500W | | | | 6 |
| 3 | SP4301585 | Kopplingskablar Laava - SKLE | 1 | 1 | 1 | 1 |
| 4 | SP4303301 | Stengaller Laava / SKLE | 1 | 1 | 1 | 1 |

Tabell 3. Laava / SKLE -Lista med reservdelar

4 ROHS

Anvisningar för miljöskydd

Denna produkt får inte kastas med vanliga hushållssopor när den inte längre används. Istället ska den levereras till en återvinningsplats för elektriska och elektroniska apparater.

Symbolen på produkten, handboken eller förpackningen refererar till detta.

De olika materialen kan återvinnas enligt märkningen på dem. Genom att återanvända, nyttja materialen eller på annat sätt återanvända utsliten utrustning, bidrar du till att skydda vår miljö. Produkten returneras till återvinningscentralen utan bastusten och eventuell täljstensmantel.

Vänligen kontakta de kommunala myndigheterna för att ta reda på var du hittar närmaste återvinningsplats.



User and installation manual **LAAVA and SKLE**

ELECTRIC SAUNA HEATER

| | |
|--------------|-------|
| 1105 – 9011 | Laava |
| 1105 – 10511 | Laava |
| 1105 – 12011 | Laava |
| 1105 – 15011 | Laava |
| 1105 – 901 | SKLE |
| 1105 – 1051 | SKLE |
| 1105 – 1201 | SKLE |
| 1105 – 1501 | SKLE |

Laava



CONTACTOR BOX

| | |
|-----------|-------|
| 2005 – 40 | WE 40 |
|-----------|-------|

CONTROL PANELS

| | |
|-----------|-------|
| 1601 – 41 | Pure |
| 1601 – 42 | Elite |

SKLE



Pure



Elite

| Contents | Page |
|--|-------------|
| 1.1. Check before taking a sauna bath | 3 |
| 1.2. Sauna room | 3 |
| 1.3. Operation of the sauna heater controls | 3 |
| 1.4. Operation of the sauna heater controls | 3 |
| 2. Preparing for sauna heater installation | 4 |
| 2.1 Installation | 4 |
| 2.2 Safety clearances for sauna heaters 1105 – XX (SKLE / Laava) | 5 |
| 2.3 Connection of the sauna heater to the mains | 6 |
| 2.4 Electric heating toggle | 6 |
| 2.5 Using the contactor case | 6 |
| 2.6 Door switch | 6 |
| 2.7 Safety railing | 6 |
| 2.4 Principle diagram | 7 |
| 2.5 Locating the connecting box for the connection cable in the sauna room | 8 |
| 2.6 Internal connection for sauna heaters | 8 |
| 2.7 Recommended sauna room ventilation | 9 |
| 2.8 Sauna heater stones | 9 |
| 2.9 Heating the sauna | 10 |
| 2.10 If the sauna heater will not heat up | 10 |
| 3 Laava / SKLE Lista med reservdelar | 10 |
| 4 ROHS | 10 |

Figure and Tables

| | |
|---|----|
| Figure 1. Installation location of the OLET 31 sensor 40 mm from the ceiling | 5 |
| Figure 2. Alternative installation location of the OLET 31 sensor on a ceiling..... | 5 |
| Figure 3. Principle diagram of connection | 7 |
| Figure 4. Location for the connection box | 8 |
| Figure 5. Internal connection for sauna heaters SKLE / Laava | 8 |
| Figure 6. Rekomended sauna room ventilation | 9 |
| Table 1. Safety clearances to heater 1105 – xx (SKLE / Laava) | 5 |
| Table 2. Kables and fuses for heater 1106 – XX (SKLF / Octa) | 6 |
| Tabel 3. Laava / SKLE - Spare parts list | 10 |

1. Warnings

1.1. Check before taking a sauna bath

1. The sauna room is suitable for taking a sauna bath.
2. The door and the window are closed.
3. The sauna heater is topped with stones that comply with the manufacturer's recommendations, the heating elements are covered with stones, and the stones are piled sparsely.

NOTE: Do not use ceramic stones unless you are using a stone container designed by the heater manufacturer.

The main switch of the heater is located on the side of the contactor box.
The main switch is marked with a 0 – 1 label in the switch.

1.2. Sauna room

The walls and ceiling of a sauna room should be thermally well insulated. All surfaces that store heat, such as tiled and plastered surfaces must be insulated. It is recommended to use wooden panel cladding inside the sauna room. If there are heat storage elements in the sauna room, such as decorative stone, glass etc., note that these elements may extend the pre-heating period even though the sauna room is otherwise well insulated (see page 4, section 2 Preparing for sauna heater installation).

1.3. Operation of the sauna heater controls

This appliance may not be used by children aged less than eight years, by persons with reduced physical, sensory or mental capabilities, or by persons lacking experience and knowledge regarding its operation only if such have been given instructions on the safe use of the device and the risks involved. Children must not be allowed to play with the appliance or to clean and service it without supervision. (7.12 EN 60335-1:2012)

1.4. Operation of the sauna heater controls

Refer to the specific control panel operating instructions.

Rearrange the sauna stones at least once a year and replace any weathered stones. This enhances air circulation between the stones, which extends the useful life of the thermal resistors.

If you encounter any problems, please contact the manufacturer's warranty service shop.

For additional information about enjoying a sauna bath, please visit our website at :

www.tylohelo.com

2. Preparing for sauna heater installation

Check the following before installing the sauna heater.

- The ratio of the heater's input (kW) and the sauna room's volume (m³). Volume recommendations are presented in Tables 1 and page 5. The minimum and maximum volumes must not be exceeded.
- The height of the sauna room must be at least 1900 mm or 2100 mm depending on the heater power. See tables 1.
- Uninsulated and masonry stone walls extend the preheating time. Each square metre of plastered ceiling or wall surface adds 1.2 m³ to the sauna room's volume.
- Check page 6 and 7 Table 2 for a suitable fuse size (A) and the correct diameter of the power supply cable (mm²) for the sauna heater in question.
- Conform to the specified safe clearance around the sauna heater.
- There should be enough room around the control panel for maintenance purposes. Also a doorway can be considered as a maintenance area.

2.1 Installation

These sauna heater models are installed freestanding and fixed on the floor from two legs with cotter bolts.

When fixing the sauna heater, adhere to the minimum distances from flammable surfaces as specified in the sauna heater's rating plate table 1 and figure 1 and 2. The walls behind the sauna heater or the ceiling must not be clad with fibre concrete board, for example, because it may result in an excessive rise in temperature of the wall material. The sauna heater must not be installed in a recess or surrounded by enclosed covering. Wooden panels can be used as wall and ceiling material.

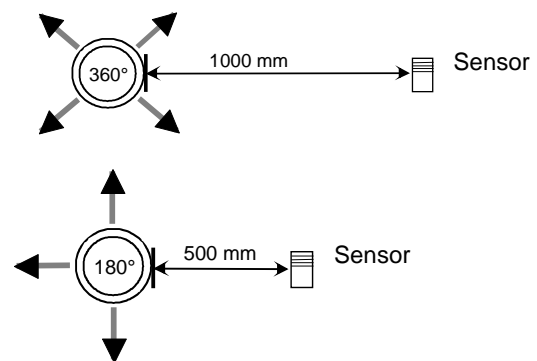
A single sauna heater is allowed per sauna room.

Installing the sensor near a supply air vent

The sauna room air should be exchanged six times in an hour. The diameter of the supply air pipe should be between 50 and 100 mm.

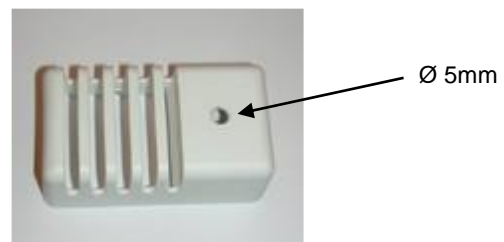
A circular air supply vent (360°) must be installed at least 1000 mm away from the sensor.

An air supply vent with a flow-directing panel (180°) must be installed at least 500 mm away from the sensor. Air flow must be directed away from the sensor.



Ceiling installation of the sensor

In ceiling installation, a 5-mm hole must be drilled to the sensor case to allow any condensed water to drain. Do not spray water directly towards the sensor or splash water at it with a sauna scoop.



2.2 Safety clearances for sauna heaters 1105 – XX (SKLE / Laava)

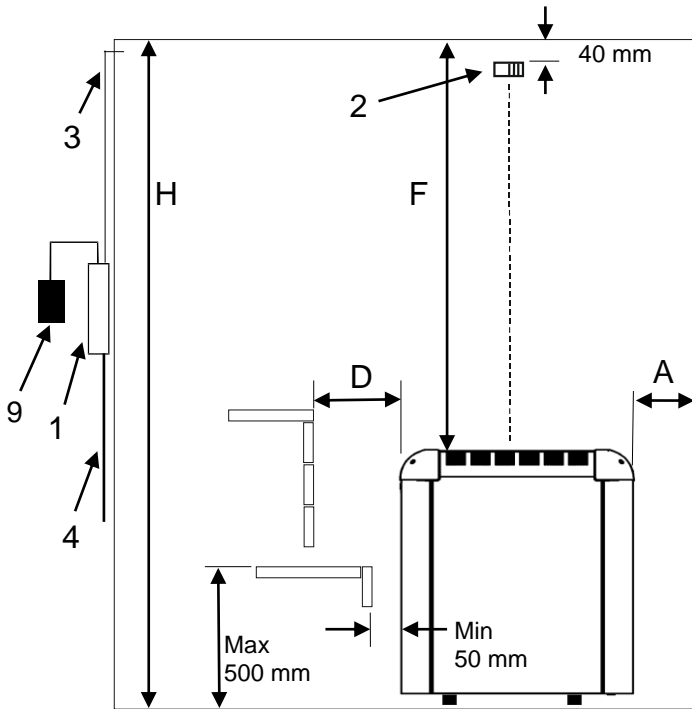


Figure 1. Installation location of the OLET 31 sensor 40 mm from the ceiling in the centre of the heater. The safety distance between the heater and the wall behind the heater **must be at least the minimum distance** listed in tables 1.

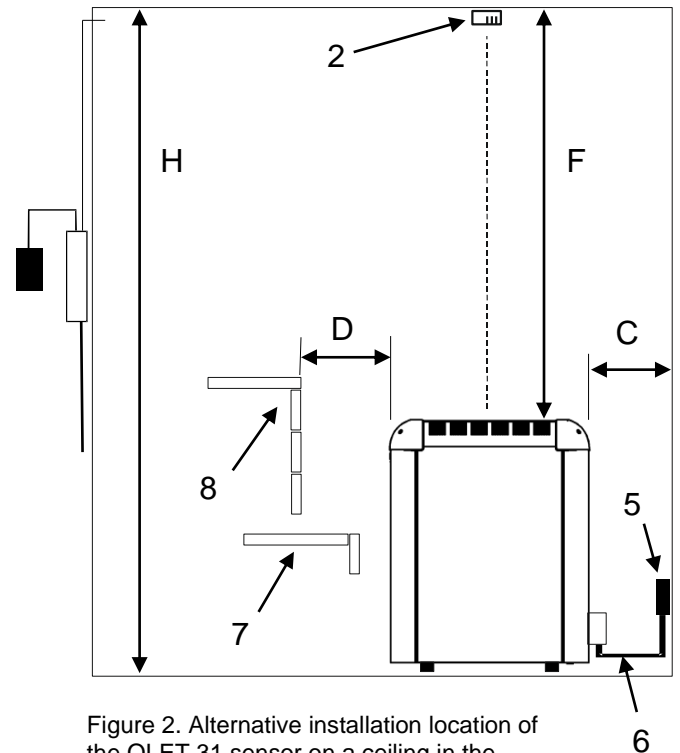
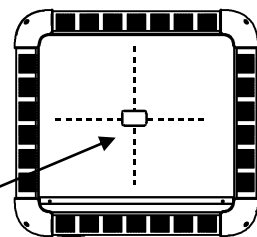


Figure 2. Alternative installation location of the OLET 31 sensor on a ceiling in the centre above the heater.

- 1. Contactor box WE 40
- 2. Sensor OLET 31
- 3. Temperature resistant cable for sensor
- 4. Feed cable to the sauna heater
- 5. Connection box
- 6. Connection cable to the sauna heater
- 7. Lower bench or railing
- 8. Upper bench or railing
- 9. Control centre Pure or Elite



1105-... SKLE / Laava

Note! Alternative installation location of the OLET 31 sensor on a ceiling in the centre above the heater.

| Power kW | Sauna volum | | | Minimum distances | | | | Adequate amount of stones Approx. kg |
|-------------|------------------------|------------------------|------------------------------|--------------------------------|----------------------------|--------------------------------|---------------------------|---|
| | Min. m ³ | Max. m ³ | Minimi- height H mm | To the side wall A mm | To the front D mm | To the cei- ling F mm | To the back C mm | |
| 9,0 | 8 | 13 | 1900 | 80 | 80 | 1200 | 110 | 60 |
| 10,5 | 9 | 15 | 1900 | 80 | 80 | 1200 | 110 | 60 |
| 12,0 | 10 | 18 | 2100 | 120 | 120 | 1400 | 120 | 60 |
| 15,0 | 14 | 24 | 2100 | 120 | 120 | 1400 | 120 | 60 |

Table 1 Safety clearances to heater 1105 – xx (SKLE / Laava)

2.3 Connection of the sauna heater to the mains

The sauna heater must be connected to the mains by a qualified electrician and in compliance with current regulations. The sauna heater is connected with a semi-permanent connection. Use H07RN-F (60245 IEC 66) cables or a corresponding type. Other output cables (signal lamp, electric heating toggle) must also adhere to these recommendations. Do not use PVC insulated cable as a connection cable for the sauna heater.

A multipolar (e.g. 7-pole) cable is allowed, if the voltage is the same. In the absence of a separate control current fuse, the diameter of all cables must be the same, i.e. in accordance with the front fuse.

The connecting box on the sauna wall should be located within the minimum safety clearance specified for the sauna heater. The maximum height for the connection box is 500 mm from the floor. See page 8. Locating the connecting box for the connection cable in the sauna room

If the connection box is located at over 500mm distance from the heater, the maximum height is 1000mm from the floor.

| Power kW | Sauna heaters connection cable H07RN-F/ H07RN-F / 60245 IEC 66 mm ² 400 – 415V 3N~ | Fuse A | Sauna heaters connection cable H07RN-F/ H07RN-F / 60245 IEC 66 mm ² 230V 3~ | Fuse A |
|-------------|---|-----------|---|-----------|
| 9,0 | 5 x 2,5 | 3 x 16 | 4 x 6 | 3 x 25 |
| 10,5 | 5 x 2,5 | 3 x 16 | ----- | ----- |
| 12,0 | 5 x 6 | 3 x 25 | ----- | ----- |
| 15,0 | 5 x 6 | 3 x 25 | ----- | ----- |

Table 2. Kables and fuses for heater 1106 – XX (SKLF / Octa)

NOTE: Controlling the lights in the sauna with the circuit board is only possible with resistive loads (incandescent light bulbs). The circuit board relay cannot withstand capacitive loads (switched-mode power supply units). If the lighting fixtures in the sauna have transformers, for example LED or halogen lamps, the stove circuit board's relay control must be fitted with a separate relay or contactor for controlling the lights.

Sauna heater insulation resistance:

The sauna heater heating elements may absorb moisture from air, e.g. during storage. This may cause leakage currents. The moisture will be gone after a few heating sessions. Do not connect the heater power supply through a ground fault interrupter.

However, adhere to the effective electrical safety regulation when installing the sauna heater.

2.4 Electric heating toggle

The electric heating toggle applies to homes with an electric heating system.

The contactor case has connections (marked N - 55) for controlling the electric heating toggle. Connectors N – 55 and the heating elements are simultaneously live (230V). **For more specific instructions, please refer to the operating manual of the WE 40 contactor case.**

2.5 Using the contactor case

The contactor case is intended to be installed outside the sauna room. The cables must be installed using a fixed installation. A connection box must be installed in the sauna room with a semi-fixed installation on the sauna heater.

For more specific instructions, please refer to the operating manual of the WE 40 contactor case.

2.6 Door switch

The door switch refers to the switch on the sauna door. This switch complies with regulations. Public and private saunas where the heater can be switched on from outside the sauna must have a door switch, e.g. by using the control panel, an On/Off button or a similar method.

For more specific instructions, please refer to the operating manual of the WE 40 contactor case.

2.7 Safety railing

If a guard rail is to be built around the heater, the rail's safety distances must be the minimum distances specified in Table 1 on page 5. The guard rail must be a single rail, not a wall.

2.8 Principle diagram

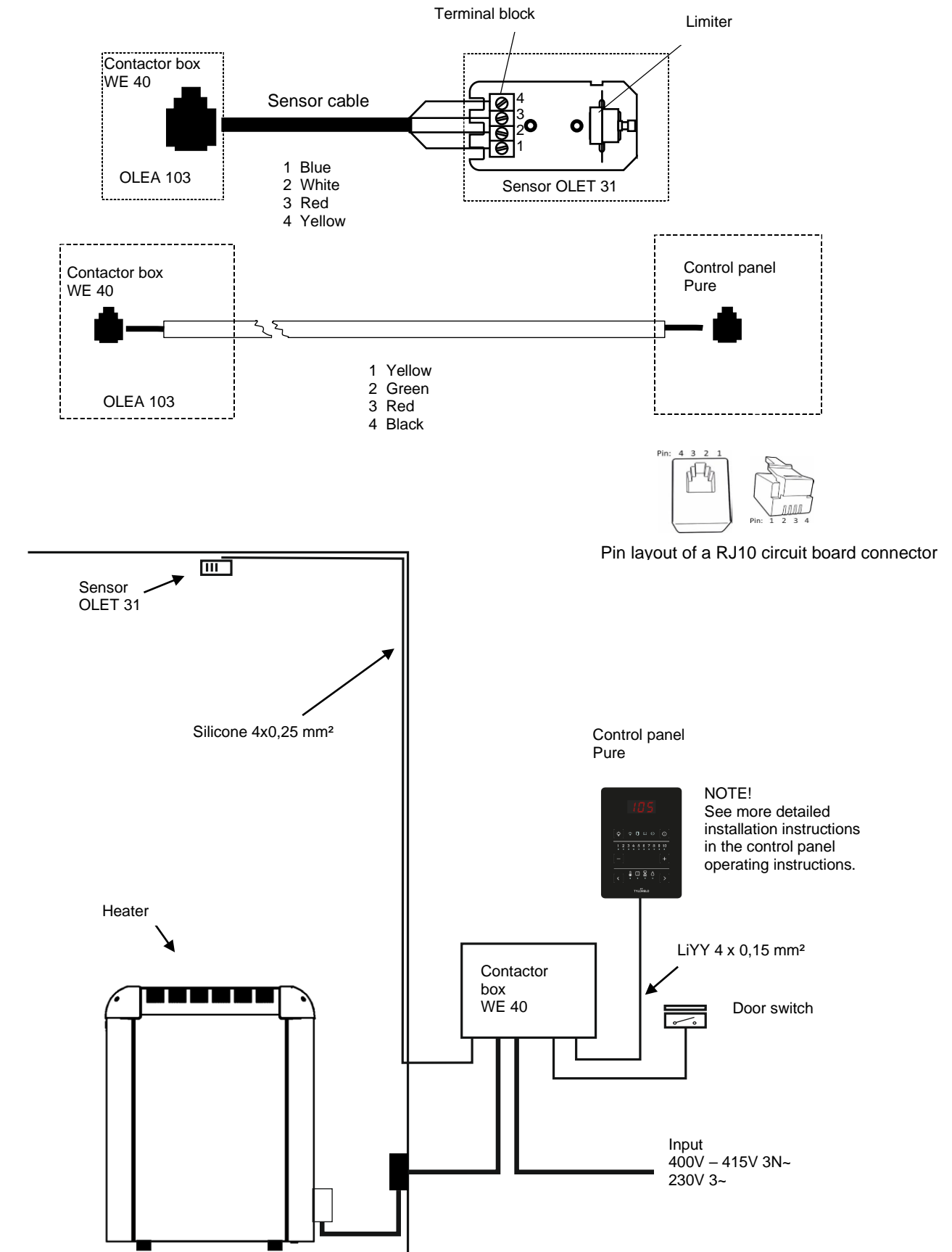


Figure 3 Principle diagram of connection

2.9 Locating the connecting box for the connection cable in the sauna room

A = Specified minimum safety clearance, see table 1, 2 or 3

1. Recommended location for the connecting box
2. Silumin box recommended in this area.
3. This area should be avoided. Always use a silumin box.

In other areas, use a heat-resisting box (T 125 °C) and heat-resisting cables (T 170 °C). The connection box must be clear of obstacles. When installing the connection box to zones 2 or 3, refer to the instructions and regulations of the local energy supplier.

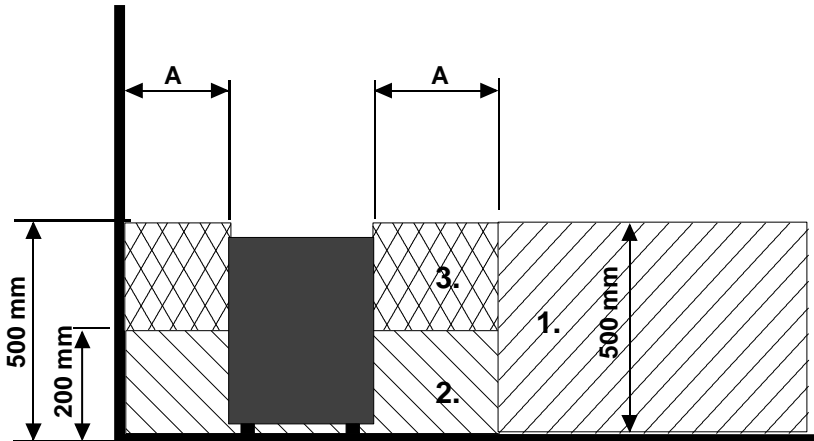


Figure 4. Location for the connection box

2.10 Internal connection for sauna heaters

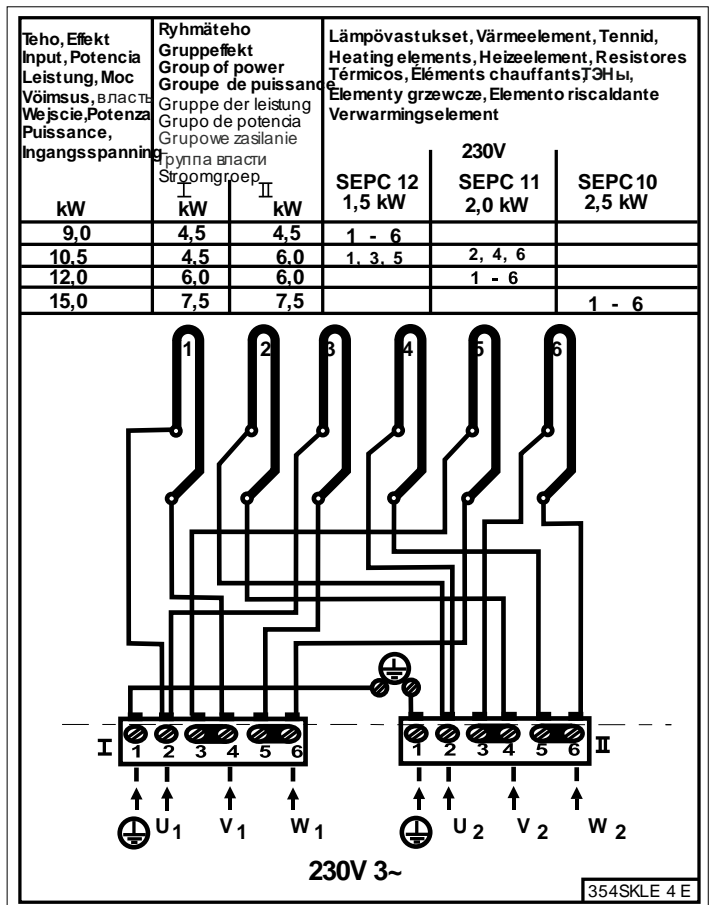
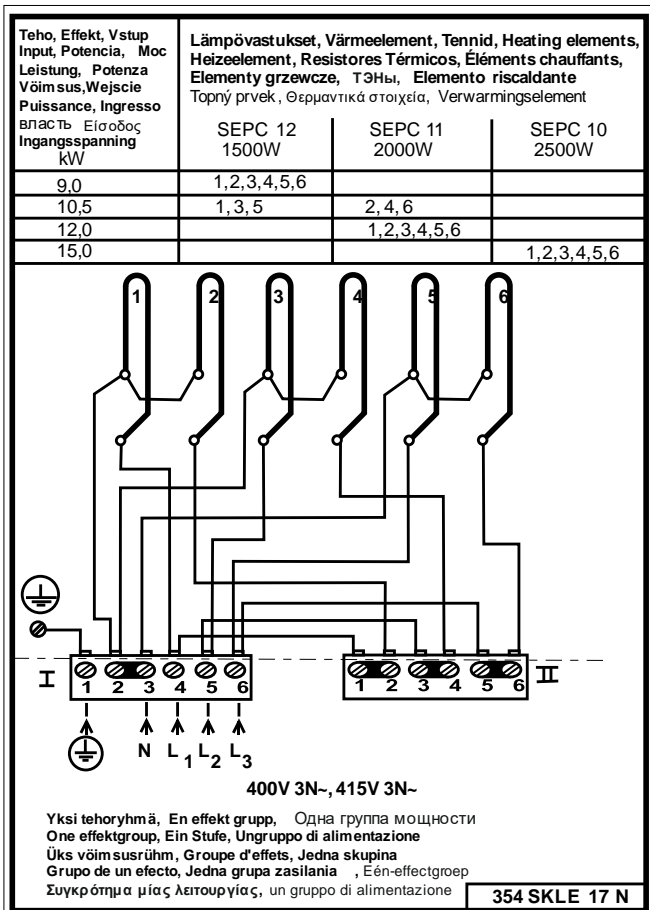


Figure 5 Internal connection for sauna heaters SKLE / Laava

2.11 Recommended sauna room ventilation

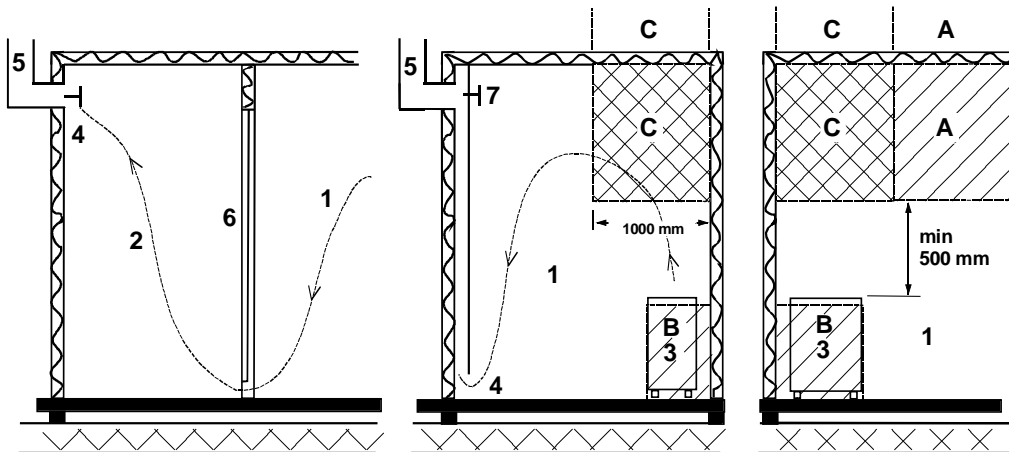


Figure. 6 Rekomended sauna room ventilation

- | | | |
|---------------|--------------------------|----------------------------|
| 1. Sauna room | 3. Electric sauna heater | 5. Exhaust flue or channel |
| 2. Washroom | 4. Exhaust valve | 6. Door to the sauna room |

7. A ventilation valve can be installed here to be kept closed while the sauna is heated and during bathing.

Inlet vent can be positioned in the A zone. Make sure the incoming fresh air will not interfere with (i.e. cool down) the sauna heater's thermostat near the ceiling.

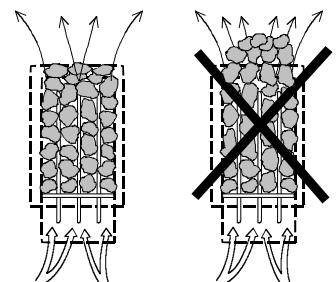
The B zone serves as the incoming air zone, if the sauna room isn't fitted with forced ventilation. In this case, the exhaust valve is installed min 1m higher than the inlet valve.

DO NOT INSTALL INLET VALVE WITHIN ZONE C, IF THE SAUNA HEATER'S CONTROL SENSOR IS LOCATED IN THE SAME ZONE.

2.12 Sauna heater stones

Quality stones meet the following requirements:

- Sauna stones should withstand heat and heat variation caused by vaporisation of the water thrown on the stones.
- Stones should be rinsed before use in order to avoid odour and dust.
- Sauna stones should have an uneven surface to supply a larger surface for the water to evaporate from.
- Sauna stones should be large enough, measuring about 80–120 mm to allow good ventilation between the stones. This extends the useful life of the heating elements.
- Sauna stones should be piled sparsely in order to enhance ventilation between the stones. Do not bend the heating elements together or against the frame.
- Rearrange the stones regularly (at least once a year) and replace small and broken stones with new, larger stones.
- Empty the stone compartment regularly, at least once a year in private use, remove small and broken stones and replace them with new ones.
- In commercial use this operation must be performed at least every second month.
- Stones are piled so that they cover the heating elements. Do not, however, pile a large heap of stones on the heating elements. For a sufficient amount of stones refer to Table 1 on page 5. Any small stones in the package of stones must not be piled on the sauna heater.
- The warranty does not cover defects resulting from poor ventilation caused by small and tightly packed stones.
- Structural clay tiles are not allowed. They may cause damage to the sauna heater that will not be covered by the warranty.
- Do not use soapstone as sauna rocks. Any damages resulting from this will not be covered by the stove warranty.
- Do not use lava stone as sauna rocks. Any damages resulting from this will not be covered by the stove warranty.
- **DO NOT USE THE HEATER WITHOUT STONES.**



2.13 Heating the sauna

Before turning the sauna heater on, make sure the sauna room is suitable for taking a sauna bath. When heated for the first time, the sauna heater may emit some odour. If you detect any odour while the sauna heater warms up, disconnect the sauna heater briefly, and air the room. Then turn the sauna heater back on.

You should turn the sauna heater on roughly an hour before you plan to take a sauna bath, so that the stones have time to heat up properly and the air warms up evenly in the sauna room.

Pleasant, smooth sauna bath temperature is about 70 °C.

2.14 If the sauna heater will not heat up

If the sauna heater will not heat up, please check that:

- the power is on;
- the main fuses of the sauna heater are intact;
- is there any error messages on the control panel. In case of an error message on the control panel, please refer to the control panel instructions.

THE PERSON INSTALLING THE SAUNA HEATER SHOULD LEAVE THESE INSTRUCTIONS AT THE PREMISES FOR THE FUTURE USER.

If you encounter any problems, please contact the manufacturer's warranty service shop.

Do not put any objects on the sauna heater. Do not dry clothes on the sauna heater or anywhere in its vicinity.

3 Laava / SKLE Lista med reservdelar

| Part | Part number | Part name | 9,0 kW | 10,5 kW | 12,0 kW | 15,0 kW |
|------|-------------|--|--------|---------|---------|---------|
| 1 | SP7812550 | Mains connector | 2 | 2 | 2 | 2 |
| 2 | SP4316215 | Heating element SEPC 12 230V 1500W | 6 | 3 | | |
| 2 | SP4316216 | Heating element SEPC 11 230V 2000W | | 3 | 6 | |
| 2 | SP4316217 | Heating element SEPC 10 230V 2500W | | | | 6 |
| 3 | SP4301585 | Connecting wires Laava - SKLE | 1 | 1 | 1 | 1 |
| 4 | SP4303301 | Rock gate | 1 | 1 | 1 | 1 |

Tabel 3. Laava / SKLE - Spare parts list

4 ROHS

Instructions for environmental protection

This product must not be disposed with normal household waste at the end of its life cycle. Instead, it should be delivered to a collecting place for the recycling of electrical and electronic devices.

The symbol on the product, the instruction manual or the package refers to this.

The materials can be recycled according to the markings on them. By reusing, utilising the materials or by otherwise reusing old equipment, you make an important contribution for the protection of our environment. Please note that the product is returned to the recycling centre without any sauna rocks and soapstone cover.

Please contact the municipal administration with enquiries concerning the recycling place.



Bedienungs- und Installationsanleitung **LAAVA und SKLE**

SAUNAHEIZGERÄTE

| | |
|--------------|-------|
| 1105 – 9011 | Laava |
| 1105 – 10511 | Laava |
| 1105 – 12011 | Laava |
| 1105 – 15011 | Laava |
| 1105 – 901 | SKLE |
| 1105 – 1051 | SKLE |
| 1105 – 1201 | SKLE |
| 1105 – 1501 | SKLE |

Laava



SCHÜTZGEHÄUSE

| | |
|-----------|-------|
| 2005 – 40 | WE 40 |
|-----------|-------|

STEUERGERÄT

| | |
|-----------|-------|
| 1601 – 41 | Pure |
| 1601 – 42 | Elite |

SKLE



Pure



Elite

Inhalt

| | | |
|------|--|----|
| 1.1. | Vor jedem Saunagang müssen folgende Punkte überprüft werden | 3 |
| 1.2. | Saunaraum | 3 |
| 1.3. | Informationen für Benutzer | 3 |
| 1.4. | Bedienung des Steuergerät | 3 |
| 2. | Vorbereitungen für die Installation des Saunaheizgeräts | 4 |
| 2.1 | Installation | 4 |
| 2.2 | Sicherheitsabstände für Saunaheizgeräte 1105 – XX (SKLE / Laava) | 5 |
| 2.3 | Netzanschluss des Heizgeräts | 6 |
| 2.4 | Schalter für Elektroheizung | 6 |
| 2.5 | Verwendung des Schützgehäuses | 6 |
| 2.6 | Türschalter | 6 |
| 2.7 | Sicherheitsgitter | 6 |
| 2.8 | Prinzipdiagramm | 7 |
| 2.9 | Lage der Anschlussdose für das Anschlusskabel im Saunaraum | 8 |
| 2.10 | Schaltbild | 8 |
| 2.11 | Empfohlene Belüftung des Saunaraums | 9 |
| 2.12 | Saunasteine | 9 |
| 2.13 | Beheizen der Sauna | 10 |
| 2.14 | Falls das Saunaheizgerät sich nicht aufheizt | 10 |
| 3. | Ersatzteile für das elektrische Saunaheizgerät LAAVA und SKLE | 10 |
| 4. | ROHS | 10 |

Abbildungen und Tabellen

| | | |
|--------------|--|----|
| Abbildung 1. | Montageort des Sensors OLET 31 in einem Abstand von 40 mm..... | 5 |
| Abbildung 2. | Alternative montageort des Sensors OLET 31 an einer Decke..... | 5 |
| Abbildung 3. | Prinzipdiagramm für Anschlüsse | 7 |
| Abbildung 4. | Lage der Anschlussdose | 8 |
| Abbildung 5. | Schaltbild SKLE / Laava | 8 |
| Abbildung 6. | Empfohlene Belüftung des Saunaraums | 9 |
| Tabelle 1. | Sicherheitsabstände 1105-xx (SKLE / Laava) | 5 |
| Tabelle 2. | Kabel und Sicherungen für Saunaheizgeräte 1105 – XX (SKLE / Laava) | 6 |
| Tabelle 3. | Ersatzteile für das LAAVA und SKLE | 10 |

1. WARNUNGEN

1.1. Vor jedem Saunagang müssen folgende Punkte überprüft werden

1. Die Räumlichkeit eignet sich zur Verwendung als Saunaraum.
2. Tür und Fenster sind geschlossen.
3. Das Saunaheizgerät ist mit Steinen gefüllt, die den Herstellerempfehlungen entsprechen. Die Heizelemente sind mit Steinen bedeckt, die Aufschichtung ermöglicht eine ausreichende Luftzirkulation zwischen den Steinen

HINWEIS: Verwenden Sie keine Keramiksteine, es sei denn, Sie verwenden einen vom Hersteller des Heizgeräts entworfenen Steinbehälter.

Der Hauptschalter der Heizung befindet sich seitlich am Schützkasten
Der Hauptschalter ist mit einem Aufkleber mit dem Aufdruck „0 – I“ markiert.

1.2. Saunaraum

Wände und Decken des Saunaraums sollten über eine gute Wärmeisolierung verfügen. Alle Oberflächen, die Hitze speichern können, etwa Fliesen und verputzte Flächen, müssen isoliert sein. Idealerweise verfügt der Saunaraum über eine Holzverkleidung. Wärmespeichernde Gegenstände im Saunaraum (z. B. aus Stein oder Glas) können die Aufheizzeit der Sauna verlängern, auch wenn der Saunaraum ansonsten gut isoliert ist (s. Seite 4, Abschnitt 2 Vorbereitungen für die Installation des Saunaheizgeräts).

1.3. Informationen für Benutzer

Diese Anwendung darf nicht von Kindern unter acht (8) Jahren und von Personen mit eingeschränkten physischen, sensorischen oder geistigen Fähigkeiten verwendet werden bzw. darf die Anwendung von Personen ohne Kenntnisse und Erfahrung in Bezug auf den Betrieb des Geräts nur dann verwendet werden, wenn sie vorher in den sicheren Gebrauch des Geräts und den damit verbundenen Risiken eingewiesen worden sind. Kinder dürfen nur unter Aufsicht von Erwachsenen mit der Anwendung spielen bzw. daran Wartungs- und Reinigungstätigkeiten durchführen (7.12 EN 60335-1:2012).

1.4. Bedienung des Steuergerät

Weitere Informationen finden Sie in der Gebrauchsanleitung des Steuergerät.

Weitere Informationen rund um das Thema Sauna finden Sie auf unserer Website :
www.tylohelo.com

Schichten Sie die Steine mindestens einmal jährlich neu auf und ersetzen Sie Steine, die Alterungserscheinungen zeigen. Dies verbessert die Luftzirkulation zwischen den Steinen und verlängert die Lebensdauer der Thermowiderstände.

Sollten Probleme auftreten, wenden Sie sich bitte an die Service- und Garantieabteilung des Hersteller

2. Vorbereitungen für die Installation des Saunaheizgeräts

Prüfen Sie vor der Installation des Saunaheizgeräts die folgenden Punkte:

- Eingangsleistung des Heizgeräts (kW) und Raumvolumen des Saunaraums (m³). Die Empfehlungen zum Raumvolumen finden Sie in Tabelle 1 Seite 5. Die angegebenen Minimal- und Maximalvolumina dürfen nicht unter- bzw. überschritten werden.
- Der Saunaraum muss in Abhängigkeit von der Heizgerätleistung mindestens 1900 mm bzw. 2100 mm hoch sein. Sie in Tabelle 1.
- Unisolierte Oberflächen und Steinwände verlängern die Aufheizzeit. Jeder Quadratmeter verputzter Decken oder Wandfläche entspricht hinsichtlich des Heizbedarfs einer Vergrößerung des Raumvolumens um 1,2 m³.
- In Tabelle 2 Seite 6 finden Sie Angaben zu Sicherungstypen (A) sowie dem korrekten Durchmesser des Stromversorgungskabels (mm²) für das Saunaheizgerät.
- Beachten Sie die vorgeschriebenen Sicherheitsabstände rund um das Saunaheizgerät.
- Rund um das Steuergerät sollte ausreichend Platz für Wartungsarbeiten vorhanden sein. Als Wartungsbereich kann auch eine Türöffnung genutzt werden.

2.1 Installation

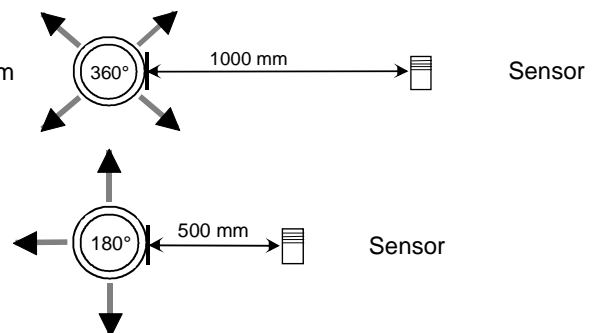
Diese Saunaheizgeräte werden freistehend eingebaut. Sie werden an zwei Füßen mit Splintbolzen am Fußboden befestigt. Halten Sie beim Befestigen des Saunaheizgeräts die auf dem Geräteschild angegebenen Mindestabstände von entflammenden Oberflächen ein siehe Tabelle 1 und Abbildung 1 und 2. Die Wände hinter dem Heizgerät sowie die Decke dürfen nicht verkleidet sein (z. B. mit Faserbeton), da dies zu einem extremen Temperaturanstieg beim Wandmaterial führen kann. Das Saunaheizgerät darf nicht in einer Vertiefung eingebaut werden oder von abgeschlossenen Abdeckungen umgeben sein. Zulässige Wand- und Deckenmaterialien sind Holzverkleidungen. Pro Saunaraum ist lediglich ein Saunaheizgerät zulässig.

Installation des Sensors in der Nähe einer Zuluftöffnung

Die Saunaraumluft sollte sechs Mal pro Stunde ausgetauscht werden. Der Durchmesser der Zuluftleitung sollte 50 – 100 mm

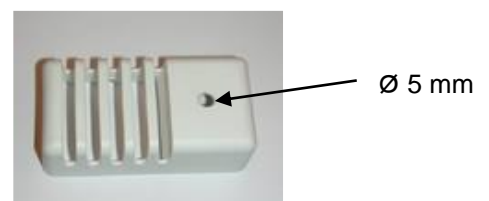
Eine zirkulär (360 °) arbeitende Belüftungsöffnung muss in einem Mindestabstand von 1000 mm zum Sensor installiert werden.

Eine Belüftungsöffnung mit Luftführung (180 °) muss in einem Mindestabstand von 500 mm zum Sensor installiert werden. Der Luftstrom muss vom Sensor weg geleitet werden.



Deckeninstallation des Sensors

Bei einer Deckeninstallation muss in das Sensorgehäuse ein 5 mm großes Loch gebohrt werden, damit Kondenswasser ablaufen kann. Sprühen Sie kein Wasser direkt in Richtung des Sensors und bespritzen Sie ihn nicht mit Wasser aus einer Sauna-Schöpfkelle.



2.2 Sicherheitsabstände für Saunaheizgeräte 1105 – XX (SKLE / Laava)

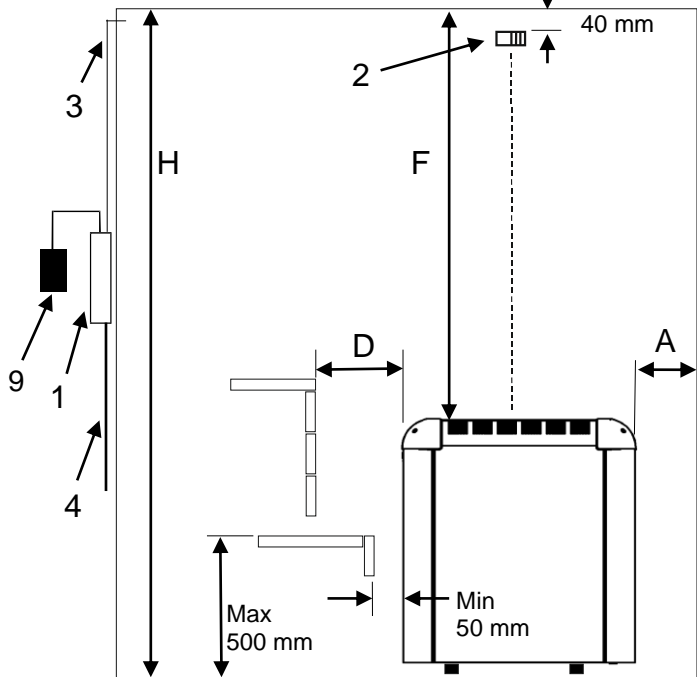


Abbildung 1. Montageort des Sensors OLET 31 in einem Abstand von 40 mm von der Decke in der Mitte des Heizgeräts. Der Sicherheitsabstand zwischen dem Heizgerät und der Wand hinter dem Heizgerät muss für die Heizgeräte SKLE und Laava **mindestens dem in den Tabellen 1.**

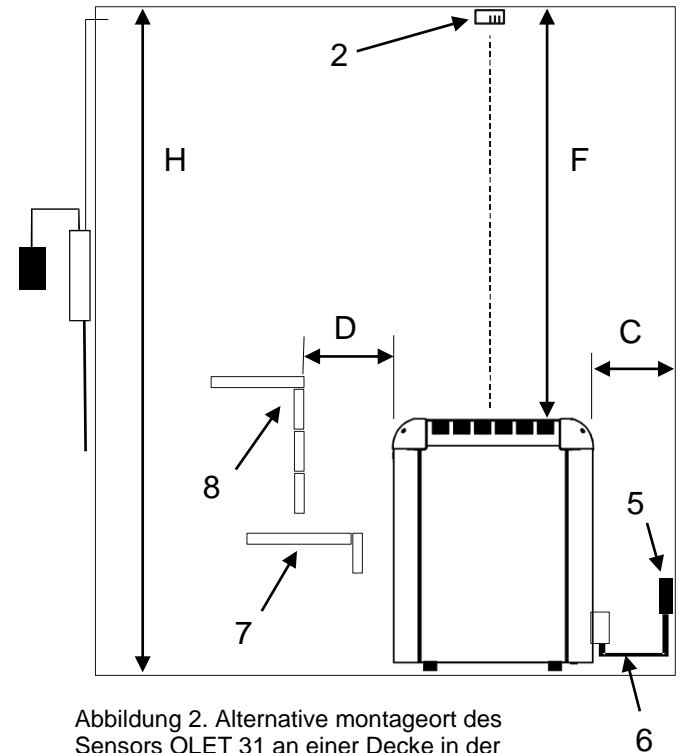
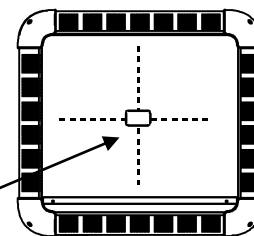


Abbildung 2. Alternative montageort des Sensors OLET 31 an einer Decke in der Mitte über dem Heizgerät.

1. Schützgehäuse WE 40
2. Sensor OLET 31
3. Temperaturbeständiges Kabel für Sensor
4. Zuleitung zum Saunaheizgerät
5. Anschlusskasten
6. Anschlusskabel zum Saunaheizgerät
7. Untere Bank oder Sicherheitsleiste
8. Obere Bank oder Sicherheitsleiste
9. Steuergerät Pure und Elite



1105-... SKLE / Laava

HINWEIS! Alternative montageort des Sensors OLET 31 an einer Decke in der Mitte über dem Heizgerät.

| Leistung kW | Saunaraum | | | Mindestabstände | | | | ausreichende Menge von Steinen ca. kg |
|--------------------|------------------------|------------------------|-------------------------|---------------------------|----------------------|--------------------------|------------------------------|--|
| | Min. m ³ | Max. m ³ | Höhe Min. H mm | Seitenwand A mm | Vorne D mm | Zur Decke F mm | zur Rückseite C mm | |
| 9,0 | 8 | 13 | 1900 | 80 | 80 | 1200 | 110 | 60 |
| 10,5 | 9 | 15 | 1900 | 80 | 80 | 1200 | 110 | 60 |
| 12,0 | 10 | 18 | 2100 | 120 | 120 | 1400 | 120 | 60 |
| 15,0 | 14 | 24 | 2100 | 120 | 120 | 1400 | 120 | 60 |

Tabelle 1 Sicherheitsabstände 1105-xx (SKLE / Laava)

2.3 Netzanschluss des Heizgeräts

Der Anschluss an Heizgerät und Netz darf nur von befugten Personen nach geltenden gesetzlichen Vorschriften ausgeführt werden. Das Saunaheizgerät wird mit einer semipermanenten Verbindung angeschlossen. Verwenden Sie Kabel des Typs H07RN-F (60245 IEC 66) oder eines vergleichbaren Typs. Weitere Kabel (Anzeigeleuchte, Schalter für Heizgerät) müssen ebenfalls diesen Empfehlungen entsprechen. Verwenden Sie keine Kabel mit PVC-Ummantelung als Anschlusskabel für das Heizgerät.

Mehrpolige Kabel (z. B. 7-polig) sind zulässig, falls sie für die Betriebsspannung des Heizgeräts ausgelegt sind. Ist keine separate Steuerstromsicherung vorhanden, müssen alle Kabel denselben Querschnitt aufweisen, der auf die vordere Sicherung abgestimmt ist.

Die Anschlussdose an der Wand des Saunaraums muss im vorgeschriebenen Mindestabstand zum Saunaheizgerät angebracht werden. Die maximale Montagehöhe für die Anschlussdose beträgt 500 mm vom Boden. Siehe Seite 8 Lage der Anschlussdose für das Anschlusskabel im Saunaraum

Befindet sich die Anschlussdose mehr als 500 mm vom Heizgerät entfernt, kann sie bis zu 1000 mm über dem Boden angebracht werden.

| Leistung kW | Anschlusskabel für Saunaheizgerät H07RN-F / 60245 IEC 66 mm ² 400 – 415V 3N~ | Sicherung A | Anschlusskabel für Saunaheizgerät H07RN-F / 60245 IEC 66 mm ² 230V 3~ | Sicherung A |
|----------------|---|----------------|--|----------------|
| 9,0 | 5 x 2,5 | 3 x 16 | 4 x 6 | 3 x 25 |
| 10,5 | 5 x 2,5 | 3 x 16 | ----- | ----- |
| 12,0 | 5 x 6 | 3 x 25 | ----- | ----- |
| 15,0 | 5 x 6 | 3 x 25 | ----- | ----- |

Tabelle 2. Kabel und Sicherungen für Saunaheizgeräte 1105 – XX (SKLE / Laava)

HINWEIS: Die Steuerung der Saunabeleuchtung über die Platine ist nur für Ohmsche Lasten möglich (Glühlampen). Das Relais der Schaltplatine verträgt keine kapazitiven Stromlasten (Schaltnetzteile). Wenn die Beleuchtungskörper der Sauna über Transformatoren verfügen, zum Beispiel LED- oder Halogenlampen, muss die Schaltplatine des Saunaheizgeräts für die Lichtsteuerung mit einem separaten Relais bzw. Schütz nachgerüstet werden.

Isolationswiderstand des Saunaheizgeräts:

Die Heizelemente des Saunaheizgeräts können Feuchtigkeit aus der Luft aufnehmen, etwa während der Lagerung. Dadurch können Kriechströme entstehen. Diese Feuchtigkeit ist nach wenigen Aufheizvorgängen abgebaut. Schließen Sie das Heizgerät möglichst nicht über einen FI-Schutzschalter an das Stromnetz an.

Beachten Sie bei der Installation jedoch immer die geltenden Vorschriften für elektrische Anschlüsse.

2.4 Schalter für Elektroheizung

Dieser Schalter kann in Gebäuden mit Elektroheizung eingesetzt werden.

Das Schützgehäuse verfügt über Anschlüsse (Anschlussbezeichnung: N-55) zur Steuerung des Schalters für die Elektroheizung. Die Anschlüsse N-55 und die Heizelemente werden gleichzeitig aktiviert (230 V). **Genauere Informationen finden Sie in der Bedienungsanleitung des WE-40-Schützgehäuses.**

2.5 Verwendung des Schützgehäuses

Das Schützgehäuse muss außerhalb der Saunakabine installiert werden. Die Kabel müssen mittels fester Installation verlegt werden. In der Saunakabine muss ein Anschlusskasten per halbfester Installation am Saunaheizgerät installiert werden.

Genauere Informationen finden Sie in der Bedienungsanleitung des WE-40-Schützgehäuses.

2.6 Türschalter

Der Begriff „Türschalter“ bezieht sich auf den Schalter an der Saunatur. Dieser Schalter entspricht den anwendbaren Bestimmungen. Öffentliche und private Saunen, die z. B. mit dem Steuergerät, einer Ein/Aus-Taste oder Ähnlichem von außen ein- und ausgeschaltet werden können, müssen über einen Türschalter verfügen.

Genauere Informationen finden Sie in der Bedienungsanleitung des WE-40-Schützgehäuses.

2.7 Sicherheitsgitter

Soll eine Schutzschiene um das Heizgerät montiert werden, beachten Sie bitte den in der Tabelle 1 auf Seite 5 aufgeführten Mindestsicherheitsabstand. Die Schutzschiene muss aus einer einzelnen Schiene bestehen und darf keine Wand sein.

2.8 Prinzipdiagramm

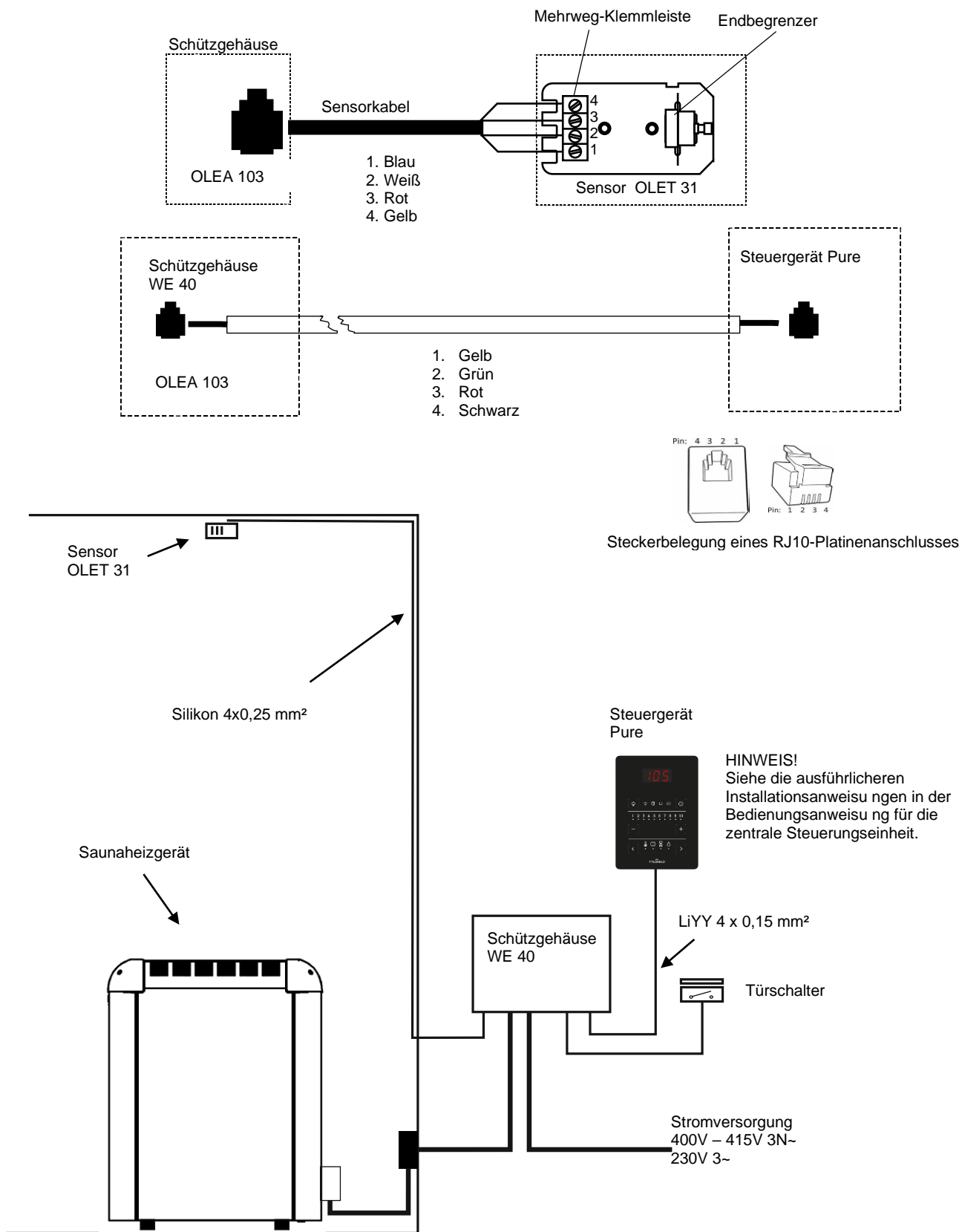


Abbildung 3 Prinzipdiagramm für Anschlüsse

2.9 Lage der Anschlussdose für das Anschlusskabel im Saunaraum

A = vorgeschriebener Mindestabstand, siehe Tabelle 1, 2 oder 3

1. Empfohlener Bereich für die Montage der Anschlussdose
2. In diesem Bereich wird eine Anschlussdose aus Silumin empfohlen.
3. In diesem Bereich darf keine Montage einer Anschlussdose erfolgen. Es dürfen ausschließlich Silumin-Anschlussdosen verwendet werden.

In anderen Bereichen sind hitzebeständige Anschlussdosen (bis 125 °C) und Anschlusskabel (bis 170 °C) zu verwenden.

Die Anschlussdose muss frei liegen. Wird die Anschlussdose in Bereich 2 oder 3 angebracht, müssen Anweisungen und Vorschriften des örtlichen Elektrizitätsversorgers beachtet werden.

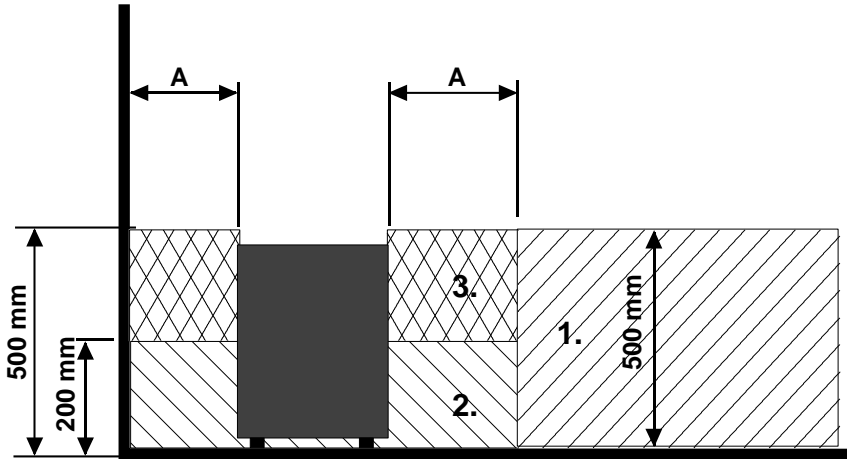


Abbildung 4. Lage der Anschlussdose

2.10 Schaltbild

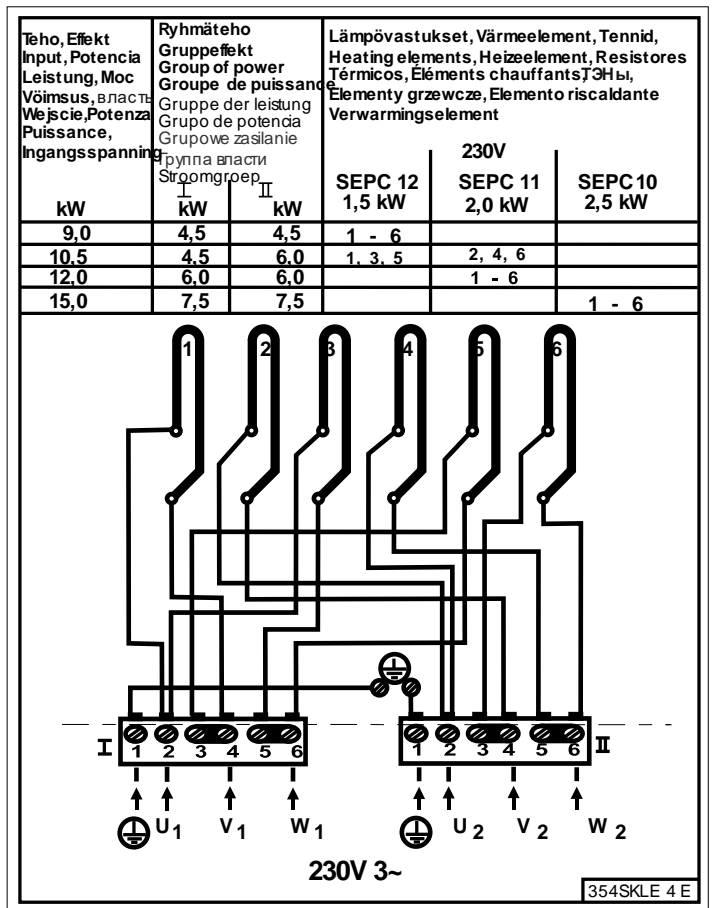
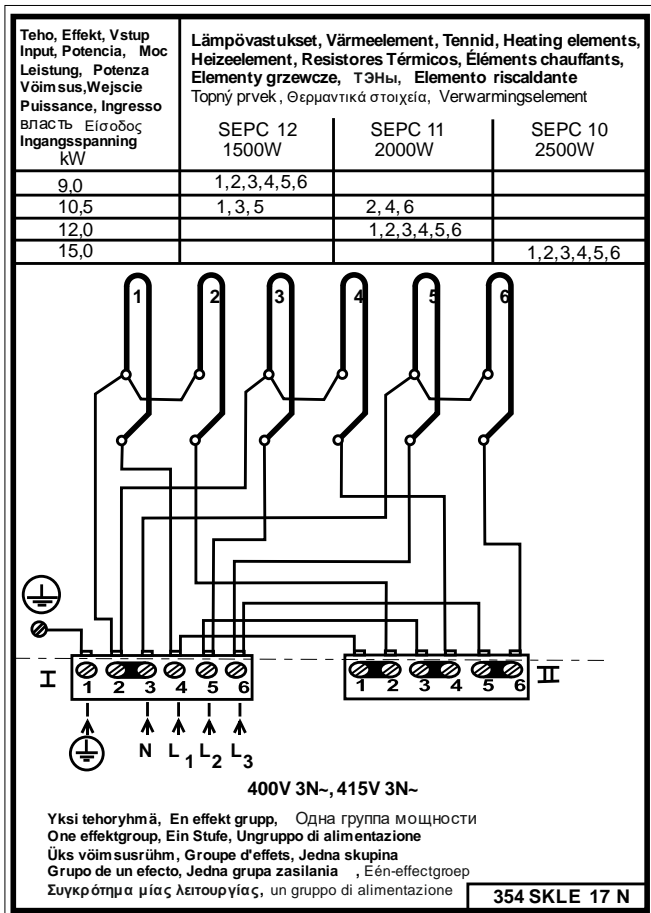


Abbildung 5 Schaltbild SKLE / Laava

2.11 Empfohlene Belüftung des Saunaraums

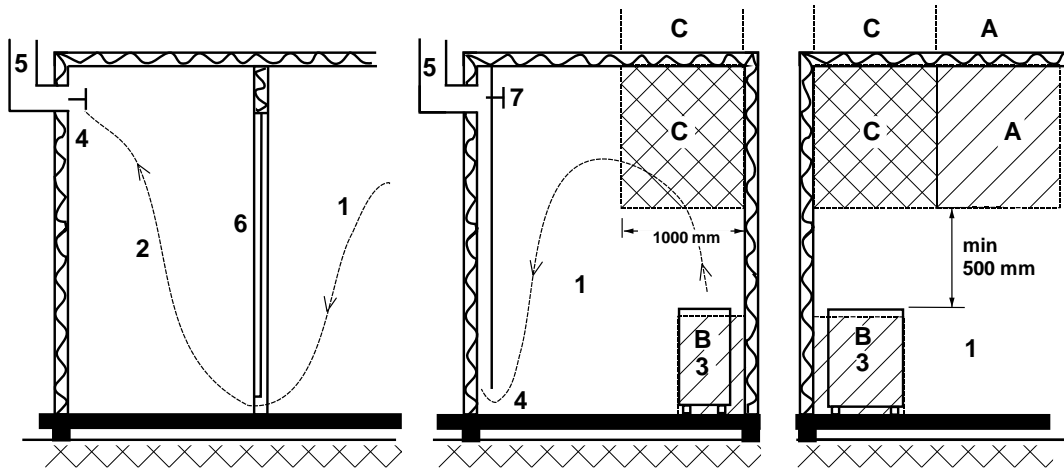


Abbildung. 6 Empfohlene Belüftung des Saunaraums

- | | | |
|--------------|--------------------------------|----------------------|
| 1. Saunaraum | 3. Elektrisches Saunaheizgerät | 5. Abluftkanal |
| 2. Waschraum | 4. Ablassventil | 6. Tür zum Saunaraum |
7. Hier kann auch ein Lüftungsventil eingebaut werden, das während des Aufheizens und Betriebs der Sauna geschlossen ist.

Der Frischlufteintritt kann in Bereich A gelegt werden. Stellen Sie sicher, dass das in der Nähe der Decke angebrachte Sensorelement des Saunaheizgeräts nicht durch die eintretende Frischluft abgekühlt wird.

Verfügt der Saunaraum nicht über ein mechanisches Belüftungssystem, erfolgt der Frischlufteintritt im Bereich B. In diesem Fall sollte das Ablassventil mindestens 1 m höher als das Eintrittsventil angebracht werden.

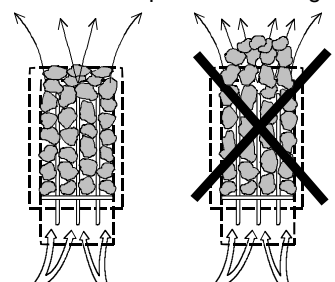
INSTALLIEREN SIE DAS EINTRITTSVENTIL NICHT IM BEREICH C, FALLS SICH DORT AUCH DAS SENSO-RELEMENT DES HEIZGERÄTS BEFINDET.

2.12 Saunasteine

Qualitativ hochwertige Steine sollten die folgenden Anforderungen erfüllen:

- Sie sind hitzebeständig sowie resistent gegen Temperaturschwankungen, die durch Verdampfen des auf die Steine geschütteten Wassers entstehen.
- Die Heizsteine sollten vor der Verwendung gespült werden, um Gerüche und Staubbildung zu vermeiden.
- Heizsteine sind ungleichmäßig geformt, um eine größere Verdampfungsfläche zu erzielen.
- Heizsteine sollten zwischen 80 und 120 mm Durchmesser aufweisen, um eine ausreichende Luftzirkulation zwischen den einzelnen Steinen zu ermöglichen. Dies verlängert die Lebensdauer der Heizelemente.
- Die Anzahl der Heizsteine darf nicht zu groß sein, damit eine ausreichende Luftzirkulation möglich ist. Heizelemente dürfen nicht gegeneinander oder gegen den Rahmen gebogen werden.
- Schichten Sie die Steine mindestens einmal jährlich neu auf und ersetzen Sie zu kleine Steine oder Bruchstücke durch neue Steine ausreichender Größe.
- Leeren Sie das Steinfach regelmäßig mindestens einmal jährlich im privaten Gebrauch und entfernen Sie zu kleine Steine oder Bruchstücke und ersetzen Sie sie durch neue.
- Bei gewerblicher Nutzung muss dies mindestens alle zwei Monate durchgeführt werden.
- Die Steine werden so aufgeschichtet, dass sie die Heizelemente abdecken. Es sollte jedoch keine zu große Anzahl von Steinen auf die Heizelemente geschichtet werden. Tabelle 1 auf Seite 5 enthält Informationen zur empfohlenen Menge von Steinen. Zu kleine Steine dürfen nicht in das Saunaheizgerät gefüllt werden.
- Ziegelsteine dürfen nicht verwendet werden. Sie können Schäden am Heizgerät hervorrufen, die nicht durch die Garantie abgedeckt sind.
- Lavasteine dürfen nicht verwendet werden. Sie können Schäden am Heizgerät hervorrufen, die nicht durch die Garantie abgedeckt sind.
- Verwenden Sie keinen Speckstein als Saunasteine. Die Garantie deckt keine Schäden ab, die durch die Verwendung von Speckstein entstehen.

DAS HEIZGERÄT NIEMALS OHNE STEINE VERWENDEN!



2.13 Beheizen der Sauna

Vergewissern Sie sich vor dem Einschalten des Heizgeräts, dass die Räumlichkeit, in der sich das Gerät befindet, als Saunaraum geeignet ist. Beim ersten Aufheizen kann das Saunaheizgerät möglicherweise einen Geruch ausströmen. Falls Sie einen Geruch bemerken, sollten Sie das Saunaheizgerät kurz von der Stromversorgung trennen und den Raum lüften. Danach kann das Saunaheizgerät erneut eingeschaltet werden.

Das Aufheizen der Sauna sollte etwa eine Stunde vor dem Saunagang beginnen, damit sich die Steine ausreichend erhitzen können und eine gleichmäßige Wärmeverteilung im Raum gewährleistet ist.

Eine angenehme Saunatemperatur liegt bei 70 °C.

2.14 Falls das Saunaheizgerät sich nicht aufheizt

Prüfen Sie folgende Punkte, falls das Saunaheizgerät sich nicht aufheizt:

- Ist die Stromversorgung unterbrochen?
- Sind die Hauptsicherungen des Geräts intakt?
- Zeigt das Steuergerät Fehlermeldungen an? Falls das Steuergerät eine Fehlermeldung anzeigt, entnehmen Sie weitere Hinweise der Gebrauchsanleitung des Steuergeräts.

DIESE INSTALLATIONSANLEITUNG SOLLTE AM INSTALLATIONSORT DES SAUNAHEIZGERÄTS AUFBEWAHRT WERDEN, DAMIT SPÄTER BEI BEDARF DARAUF ZURÜCKGEGRIFFEN WERDEN KANN.

Sollten Probleme auftreten, wenden Sie sich bitte an die Service- und Garantieabteilung des Herstellers

Legen Sie keine Gegenstände auf das Saunaheizgerät. Trocknen Sie keine Kleidung auf dem Heizgerät oder in seiner unmittelbaren Nähe.

3. Ersatzteile für das elektrische Saunaheizgerät LAAVA und SKLE

| Ersatzteil | Ersatzteilnummer | Bezeichnung des Ersatzteils | 9,0 kW | 10,5 kW | 12,0 kW | 15,0 kW |
|------------|------------------|-----------------------------------|--------|---------|---------|---------|
| 1 | SP7812550 | Netzanschluss | 2 | 2 | 2 | 2 |
| 2 | SP4316215 | Heizelement SEPC 12 230V 1500W | 6 | 3 | | |
| 2 | SP4316216 | Heizelement SEPC 11 230V 2000W | | 3 | 6 | |
| 2 | SP4316217 | Heizelement SEPC 10 230V 2500W | | | | 6 |
| 3 | SP4301585 | Patchkabel | 1 | 1 | 1 | 1 |
| 4 | SP4303301 | Rost für Heizsteine | 1 | 1 | 1 | 1 |

Tabelle 3 Ersatzteile für das LAAVA und SKLE

4. ROHS

Hinweise zum Umweltschutz

Dieses Produkt darf am Ende seiner Lebens Dauer nicht über den normalen Haushaltsabfall Entsorgt werden, sondern muss an einem Sammelpunkt für das Recycling von elektrischen und elektronischen Geräten abgegeben werden.

Das Symbol auf dem produkt, der Gebrauchsanleitung oder der Verpackung weist darauf hin.

Die Werkstoffe sind gemäß ihrer Kennzeichnung wiederverwertbar, Mit der Wiederverwendung, der stofflichen Verwertung oder anderen Formen der Verwertung von Altgeräten leisten Sie einen wichtigen Beitrag zum Schutze unserer Umwelt. Dieses Produkt soll ohne Steine und Specksteinmantel an dem Sammelpunkt für Recycling zurückgebracht werden.

Bitte erfragen Sie bei der Gemeindeverwaltung die zuständige Entsorgungsstelle



helo

Finnish Sauna Perfection

Manuel d'installation et d'utilisation **LAAVA ja SKLE**

CHAUFFE-SAUNA ÉLECTRIQUE

| | |
|--------------|-------|
| 1105 – 9011 | Laava |
| 1105 – 10511 | Laava |
| 1105 – 12011 | Laava |
| 1105 – 15011 | Laava |
| 1105 – 901 | SKLE |
| 1105 – 1051 | SKLE |
| 1105 – 1201 | SKLE |
| 1105 – 1501 | SKLE |

Laava



BOX CONTACTEUR

2005 – 40 WE 40

PANNEAUX DE COMMANDE

| | |
|-----------|-------|
| 1601 – 41 | Pure |
| 1601 – 42 | Elite |

SKLE



Pure



Elite



| Contents | Page |
|--|-------------|
| 1.1. Précautions à prendre avant de prendre un bain de vapeur | 3 |
| 1.2. Cabine de sauna | 3 |
| 1.3. Informations à l'intention des utilisateurs | 3 |
| 1.4. Fonctionnement des panneaux de commande | 3 |
| 2. Préparation de l'installation du chauffe-sauna | 4 |
| 2.1 Installation | 4 |
| 2.2. Installation Dégagements de sécurité pour chauffe-saunas 1105 – XX (SKLE / LAAVA) | 5 |
| 2.3 Raccordement du chauffe-sauna au réseau électrique | 6 |
| 2.1 Interrupteur de chauffage électrique | 6 |
| 2.2 Utilisation de l'armoire à relais | 6 |
| 2.3 Interrupteur de porte | 6 |
| 2.4 Rampe de sécurité | 6 |
| 2.5 Schéma de principe | 7 |
| 2.6 Emplacement du boîtier du câble de raccordement dans la cabine de sauna | 8 |
| 2.7 Raccordement interne pour chauffe-saunas | 8 |
| 2.11 Recommandations à propos de la ventilation de la cabine de sauna | 9 |
| 2.12 Pierres pour chauffe-sauna | 9 |
| 2.13 Chauffage du sauna | 10 |
| 2.14 En cas de non-fonctionnement | 10 |
| 3 Liste des pièces de rechange Laava / SKLE | 10 |
| 4 ROHS | 10 |

Figure and Tables

| | |
|--|----|
| Figure 1. Emplacement d'installation du capteur OLEA 31 à une distance de 40 mm..... | 5 |
| Figure 2. Autre emplacement d'installation du capteur OLET 31 sur un plafond..... | 5 |
| Figure 3. Schéma de principe des raccordements | 7 |
| Figure 4. Emplacement du boîtier de raccordement dans la cabine de sauna | 8 |
| Figure 5. Schémas de commutation internes pour chauffe-saunas SKLE / Laava | 8 |
| Figure.6 Recommandations à propos de la ventilation de la cabine de sauna | 9 |
| Tableau 1 Dégagements de sécurité chauffe sauna 1105 – xx (SKLE / Laava) | 5 |
| Tableau 2 Câbles et coupe-circuits 1105 – XX (SKLE / Laava) | 6 |
| Tableau 3 Pièces de rechange pour le chauffe-sauna électrique Laava / SKLE | 10 |

1. AVERTISSEMENTS

1.1. Précautions à prendre avant de prendre un bain de vapeur

1. Assurez-vous qu'il est possible de prendre un bain de vapeur dans le sauna.
2. Assurez-vous que la porte et la fenêtre sont fermées.
3. Assurez-vous que le chauffe-sauna contient des pierres conformes aux recommandations du fabricant, que les éléments chauffants sont recouverts de pierres et que celles-ci ne sont pas trop entassées.

REMARQUE : N'utilisez pas de pierres en céramique sauf avec un conteneur à pierres conçu par le fabricant du chauffe-sauna.

L'interrupteur principal de l'appareil de chauffage est situé sur le côté de la boîte de contacteurs. L'interrupteur principal est repéré à l'aide d'une étiquette 0 - 1 collée dessus.

1.2. Cabine de sauna

Les parois et le plafond de la cabine de sauna doivent avoir une bonne isolation thermique. Toutes les surfaces stockant de la chaleur (les surfaces recouvertes de plâtre ou de carrelage, par exemple) doivent être isolées. Il est recommandé d'utiliser un revêtement en panneau de bois à l'intérieur de la cabine de sauna. Si des matériaux stockant de la chaleur sont présents dans la cabine de sauna (des pierres décoratives, du verre, etc.), la durée de préchauffage peut alors être plus longue et ce même si la cabine de sauna est bien isolée (voir page 4, section 2. Préparation de l'installation du chauffe-sauna).

1.3. Informations à l'intention des utilisateurs

Cet équipement ne peut être utilisé par des enfants de moins de huit ans, par des personnes présentant des capacités physiques, sensorielles ou mentales réduites, ou par des personnes ne disposant pas d'une expérience suffisante ou de connaissances appropriées sur le fonctionnement de l'équipement, sauf si celles-ci ont reçu des instructions relatives à l'utilisation sûre de l'appareil et aux risques y afférents. Les enfants ne sont pas autorisés à jouer avec l'équipement, à le nettoyer ou à en assurer la maintenance sans supervision (conformément à la norme EN 60335-1:2012, article 7.12).

1.4. Fonctionnement des panneau de commande

Reportez-vous aux instructions de fonctionnement spécifiques du panneau de commande.

Pour en savoir plus sur les bienfaits des bains de vapeur, visitez notre site Internet : www.tylohelo.com

Réarrangez les pierres du sauna au moins une fois par an et remplacez celles qui sont abîmées. Cela assure une meilleure circulation de l'air entre les pierres et prolonge la durée de vie des thermistances.

En cas de problème, contactez le représentant du fabricant.

2. Préparation de l'installation du chauffe-sauna

Vérifiez ce qui suit avant d'installer le chauffe-sauna.

- Le ratio de la puissance d'entrée du chauffe-sauna (en kW) et le volume de la cabine de sauna (m³). Les recommandations en termes de volume sont présentées dans des tableaux 1 aux pages 5. Les volumes minimum et maximum ne doivent pas être dépassés.
- La hauteur de la cabine de sauna doit faire au minimum 1900 m ou 2100 m selon la puissance du chauffe-sauna.
- La durée de préchauffage est plus longue si les murs sont en pierre ou ne sont pas isolés. Chaque mètre carré de plafond ou de parois en plâtre ajoute entre 1,2 m³ de volume à la cabine de sauna.
- Consultez le tableau 2 de la pages 6 pour connaître la taille des fusibles adaptés (A) et le diamètre correct du câble d'alimentation (mm²) du chauffe-sauna en question.
- Respectez les dégagements de sécurité spécifiés autour du chauffe-sauna.
- Veillez à laisser suffisamment d'espace autour du commande à des fins de maintenance. Notez également que de la maintenance peut également s'avérer nécessaire autour de la porte.

2.1 Installation

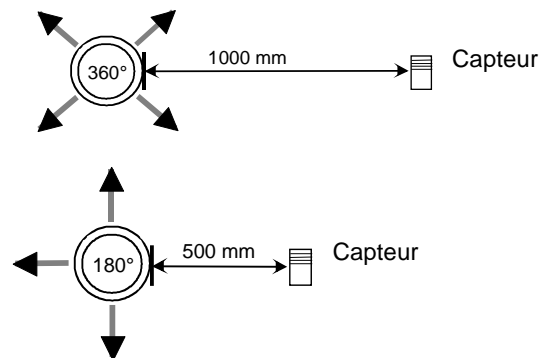
Ces modèles de chauffe-sauna sont indépendants ; deux de leurs pieds doivent être vissés au sol. Lors de la fixation du chauffe-sauna, respectez les distances d'installation minimum tableau 1 de la figure 1 et 2 par rapport aux surfaces inflammables, conformément à la plaque signalétique du chauffe-sauna. Le plafond et les parois situées derrière le chauffe-sauna ne doivent pas être recouverts de plaques de béton renforcées par des fibres, par exemple ; ces matériaux sont susceptibles de chauffer de façon excessive. Le chauffe-sauna ne doit pas être enclos, ni installé dans un renforcement. Les parois et le plafond peuvent être composés de panneaux en bois. Vous ne pouvez installer qu'un seul chauffe-sauna par cabine.

Installation du capteur près d'un évent d'air

L'air à l'intérieur du sauna doit être renouvelé six fois par heure. Le diamètre du tuyau d'approvisionnement en air doit mesurer entre 50 et 100 mm.

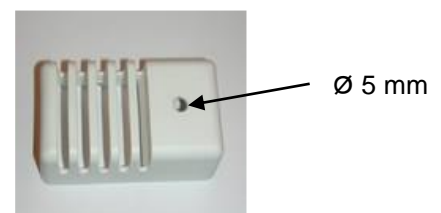
Un évent d'air circulaire (360°) doit être installé à au moins 1000 mm du capteur.

Un évent avec plaque d'orientation du flux d'air (180°) doit être installé à au moins 500 mm du capteur. Le flux d'air ne doit pas être dirigé vers le capteur.



Installation du capteur au plafond

Pour les installations au plafond, il convient de percer un trou de 5 mm dans le boîtier du capteur afin de permettre l'évacuation de la condensation. Ne vaporisez pas d'eau directement sur le capteur ou ne le mouillez pas avec une louche pour sauna.



2.2. Installation Dégagements de sécurité pour chauffe-saunas 1105 – XX (SKLE / Laava)

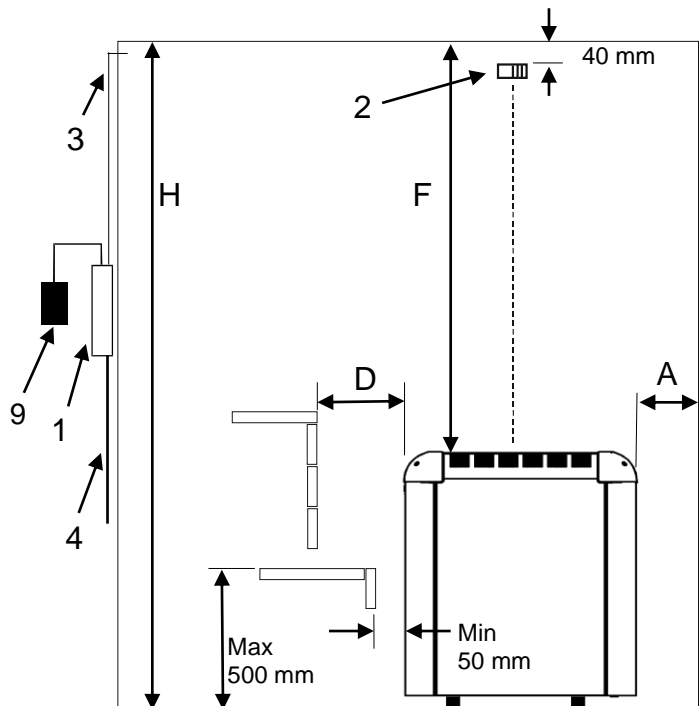


Figure 1. Emplacement d'installation du capteur OLEA 31 à une distance de 40 mm du plafond, au centre du chauffe-sauna. La distance de sécurité entre le chauffe-sauna et le mur derrière celui-ci doit être la distance **minimale reprise** dans les tableaux 1 SKLE / Laava

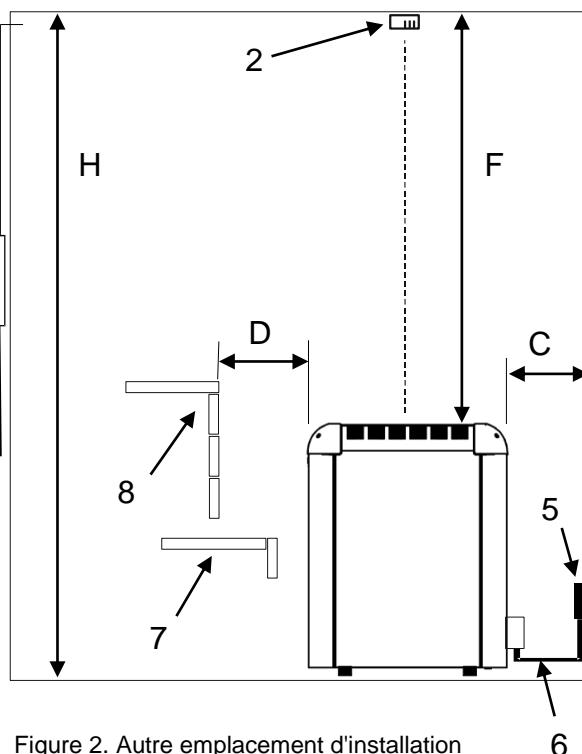
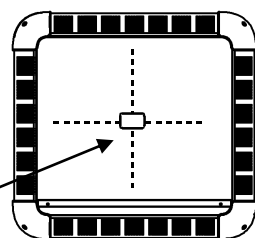


Figure 2. Autre emplacement d'installation du capteur OLET 31 sur un plafond, au centre du chauffe-sauna.

1. Box contacteur WE 40
2. Capteur OLET 31
3. Câble de capteur résistant à la température
4. Câble d'alimentation du chauffe-sauna
5. Boîtier de raccordement
6. Câble de raccordement au chauffe-sauna
7. Banc inférieur ou rampe de sécurité
8. Banc supérieur ou rampe de sécurité
9. Centre de commande Pure ou Elite



1105-... SKLE / Laava

Remarque! Autre emplacement d'installation du capteur OLET 31 sur un plafond, au centre du chauffe-sauna.

| Puissance kW | Volume de sauna | | | Dégagements de sécurité min. | | | | Quantité de pierres appropriée Env. kg |
|---------------------|------------------------|------------------------|-------------------------|------------------------------|-------------------|-----------------------------------|------------------------|---|
| | Min. m ³ | Max. m ³ | Hauteur min. H mm | Sur les côtés A mm | Devant D mm | Par rapport au plafond F mm | à l'arrière C mm | |
| 9,0 | 8 | 13 | 1900 | 80 | 80 | 1200 | 110 | 60 |
| 10,5 | 9 | 15 | 1900 | 80 | 80 | 1200 | 110 | 60 |
| 12,0 | 10 | 18 | 2100 | 120 | 120 | 1400 | 120 | 60 |
| 15,0 | 14 | 24 | 2100 | 120 | 120 | 1400 | 120 | 60 |

Tableau 1 Dégagements de sécurité chauffe sauna 1105 – xx (SKLE / Laava)

2.3 Raccordement du chauffe-sauna au réseau électrique

Le raccordement du chauffe-sauna au réseau électrique ne doit être effectué que par un électricien qualifié et conformément à la réglementation en vigueur. Le chauffe-sauna est raccordé par une connexion semi-permanente. Utilisez des câbles H07RN-F (60245 CE 66) ou similaires. Les autres câbles de sortie (voyant, interrupteur de chauffage électrique) doivent également respecter ces recommandations. N'utilisez pas de câble isolé par PVC comme câble de raccordement pour le chauffe-sauna.

Vous pouvez utiliser un câble multipolaire (7 pôles, par exemple), si la tension est la même. En l'absence de fusible de contrôle séparé, le diamètre de tous les câbles doit être identique, c'est-à-dire conformément au fusible principal.

Le boîtier de raccordement fixé sur la paroi du sauna doit se situer dans la zone de dégagement de sécurité minimum spécifiée pour le chauffe-sauna. Il doit être installé à 500 mm du sol, au maximum. Se reporter à la page 8. Emplacement du boîtier du câble de raccordement dans la cabine de sauna.

Si le boîtier de raccordement se trouve à plus de 500 mm du chauffe-sauna, il doit être installé à 1 000 mm du sol, au maximum

| Puissance | Câble de raccordement du chauffe-sauna H07RN-F / 60245 IEC 66 mm ² 400 – 415V 3N~ | Fusible | Câble de raccordement du chauffe-sauna H07RN-F / 60245 IEC 66 mm ² 230V 3~ | Fusible |
|-----------|--|---------|---|---------|
| kW | | A | | A |
| 9,0 | 5 x 2,5 | 3 x 16 | 4 x 6 | 3 x 25 |
| 10,5 | 5 x 2,5 | 3 x 16 | ----- | ----- |
| 12,0 | 5 x 6 | 3 x 25 | ----- | ----- |
| 15,0 | 5 x 6 | 3 x 25 | ----- | ----- |

Tableau 2 Câbles et coupe-circuits 1105 – XX (SKLE / Laava)

REMARQUE : le contrôle des lumières dans le sauna avec le circuit imprimé est seulement possible avec des charges résistives (ampoules incandescentes). Le relais du circuit imprimé ne supporte pas les charges capacitives (unités d'alimentation à mode de commutation). Si les lampes dans le sauna sont équipées de transformateurs (des lampes LED ou halogènes par exemple), la commande des relais du circuit imprimé doit être équipée d'un relais séparé ou d'un contacteur pour contrôler la lumière.

Résistance d'isolation du chauffe-sauna :

De l'humidité peut s'infiltrer dans les éléments chauffants du chauffe-sauna, en l'absence d'utilisation, par exemple. Cela peut provoquer des courants de fuite. L'humidité disparaît après quelques cycles de chauffage. Ne connectez pas l'alimentation du chauffe-sauna via un disjoncteur de fuite à la terre.

Vous devez respecter les normes de sécurité en matière d'électricité en vigueur lors de l'installation d'un chauffe-sauna.

2.1 Interrupteur de chauffage électrique

L'interrupteur de chauffage électrique concerne les maisons équipées d'un système de chauffage électrique. L'armoire à relais dispose de connexions (signalées par N - 55) pour contrôler l'interrupteur de chauffage électrique. Les connecteurs N - 55 et les éléments chauffants sont allumés simultanément (230 V). **Pour des informations plus spécifiques, veuillez vous référer au manuel de fonctionnement de l'armoire à relais WE 40.**

2.2 Utilisation de l'armoire à relais

L'armoire à relais doit être installée à l'extérieur de la cabine de sauna. Les câbles doivent être positionnés avec une installation fixe. Un boîtier de raccordement doit être placé dans la cabine de sauna avec une installation semi-encastree sur le chauffe-sauna.

Pour des informations plus spécifiques, veuillez vous référer au manuel de fonctionnement de l'armoire à relais WE 40.

2.3 Interrupteur de porte

L'interrupteur de porte correspond à l'interrupteur monté sur la porte du sauna. Cet interrupteur est conforme aux réglementations. Qu'ils soient privés ou publics, les saunas pour lesquels le chauffe-sauna peut être activé depuis l'extérieur de la cabine doivent comporter un interrupteur de porte, par exemple avec un panneau de commande, un bouton Marche/Arrêt ou une méthode similaire.

Pour des informations plus spécifiques, veuillez vous référer au manuel de fonctionnement de l'armoire à relais WE 40.

2.4 Rampe de sécurité

Si une rampe de sécurité doit être montée autour du chauffe-sauna, ses distances de sécurité doivent correspondre aux distances minimum indiquées dans le Tableau 1 de la page 5. Il doit s'agir d'une simple rampe, pas d'un mur.

2.5 Schéma de principe

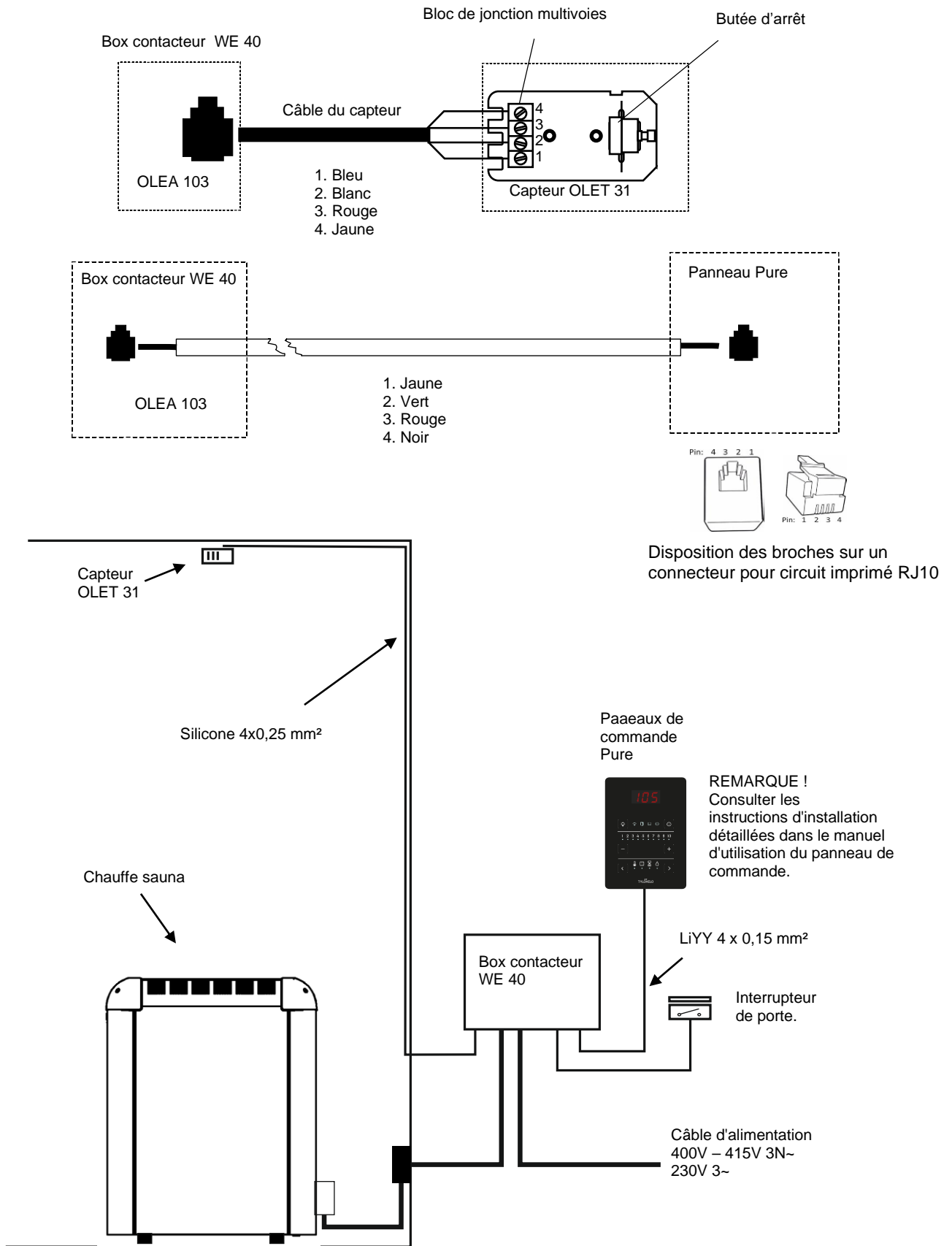


Figure 3 Schéma de principe des raccordements

2.6 Emplacement du boîtier du câble de raccordement dans la cabine de sauna

A mm = Zone de dégagement de sécurité minimum spécifiée

1. Emplacement recommandé pour le boîtier de raccordement
2. Un boîtier en silumine est recommandé ici.
3. N'installez pas le boîtier ici. Utilisez toujours un boîtier en silumine.

Dans d'autres zones, utilisez un boîtier pouvant résister à une température de 125 °C et des câbles pouvant résister à une température de 170 °C. Aucun obstacle ne doit se trouver à proximité du boîtier de raccordement. Si vous installez le boîtier de raccordement dans les zones 2 ou 3, reportez-vous aux instructions et à la réglementation du fournisseur d'électricité

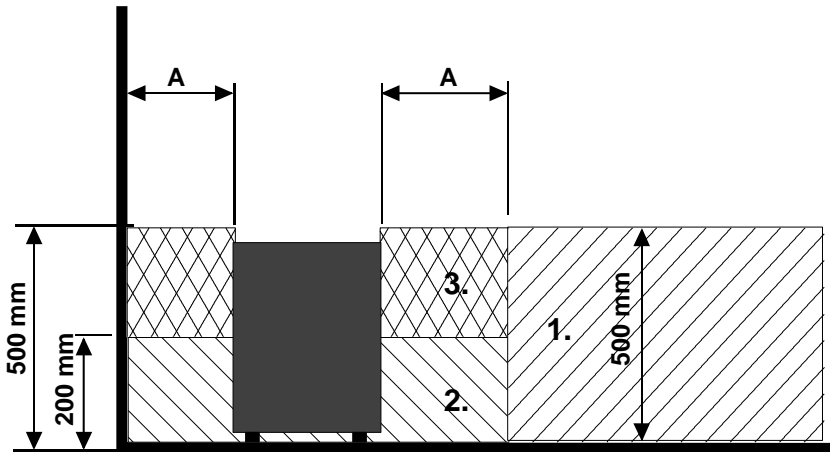


Figure 4. Emplacement du boîtier de raccordement dans la cabine de sauna

2.7 Raccordement interne pour chauffe-saunas

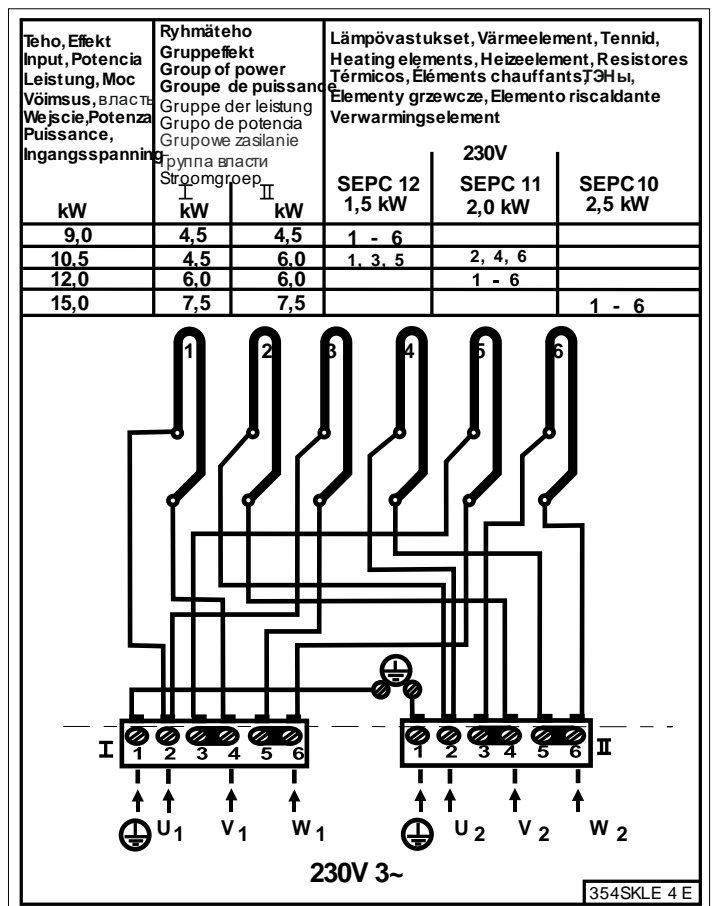
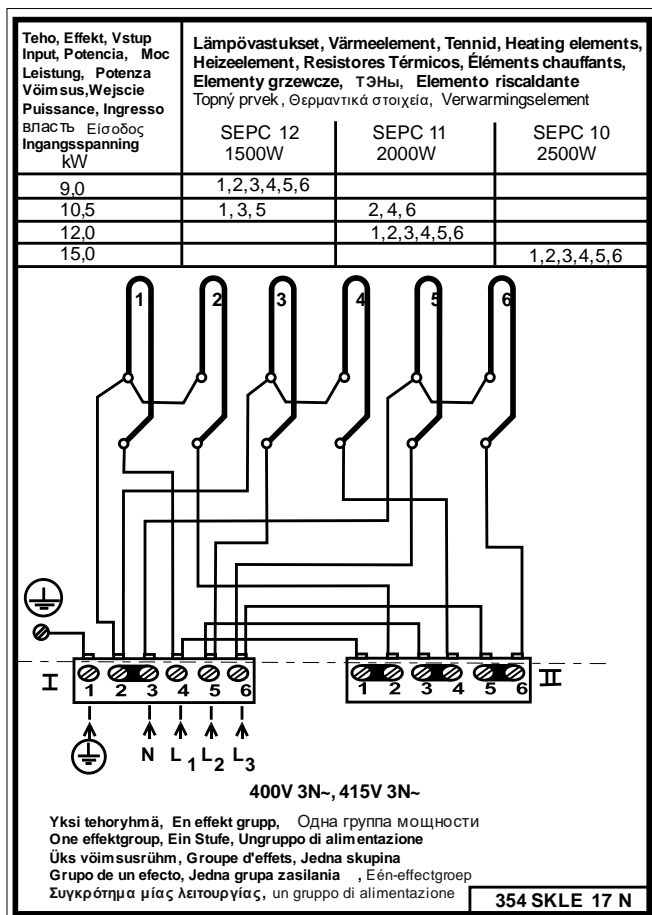


Figure 5 Schémas de commutation internes pour chauffe-saunas SKLE / Laava

2.11 Recommandations à propos de la ventilation de la cabine de sauna

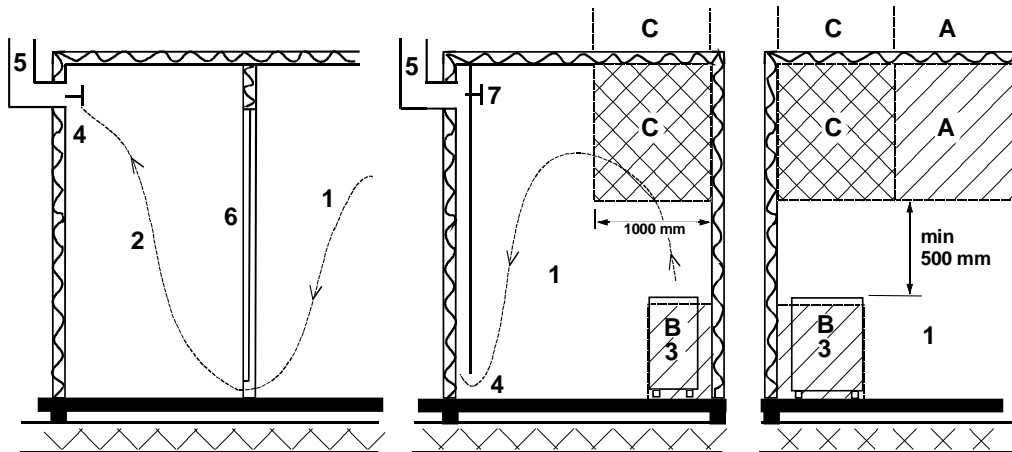


Figure. 6 Recommandations à propos de la ventilation de la cabine de sauna

- | | | |
|--------------------|-----------------------------|----------------------------------|
| 1. Cabine de sauna | 3. Chauffe-sauna électrique | 5. Tube ou conduite d'évacuation |
| 2. Toilettes | 4. Soupape d'évacuation | 6. Porte de la cabine de sauna |

7. Il est possible d'installer une soupape de ventilation qui se ferme lorsque le sauna est chauffé et en cours d'utilisation.

Il est possible d'installer une soupape d'aspiration dans la zone A. Assurez-vous dans ce cas que l'air froid entrant n'interfère pas (par refroidissement) avec le thermostat du chauffe-sauna situé près du plafond.

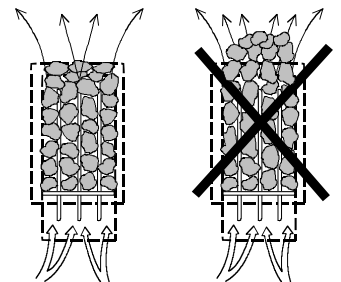
La zone B fait office de zone d'aération entrante, si la cabine de sauna n'est pas équipée d'une ventilation mécanique. Dans ce cas, la soupape d'évacuation doit être installée au minimum 1 m plus haut que la soupape d'aspiration.

N'INSTALLEZ PAS LA SOUPAPE D'ASPIRATION DANS LA ZONE C SI LE CAPTEUR DU CHAUFFE-SAUNA SE TROUVE DANS CETTE MÊME ZONE.

2.12 Pierres pour chauffe-sauna

Les pierres pour sauna doivent répondre aux exigences suivantes :

- Elles doivent résister à la chaleur et aux écarts de température lorsque l'eau ruisselle dessus.
- Elles doivent être rincées avant utilisation afin de retirer la poussière et d'éviter les odeurs.
- Leur surface doit être irrégulière afin de fournir une plus grande surface d'évaporation.
- Elles doivent être suffisamment larges (entre 80 et 120 mm) pour permettre à l'air de bien circuler entre elles. Cela permet de prolonger la durée de vie des éléments chauffants.
- Elles ne doivent pas être trop entassées de façon à ce que l'air puisse bien circuler entre elles. Ne pliez pas les éléments chauffants les uns contre les autres ou contre le cadre.
- Réarrangez régulièrement les pierres du sauna (au moins une fois par an) et remplacez celles qui sont abîmées ou trop petites par de nouvelles pierres, plus larges.
- Vider régulièrement le compartiment à pierres, soit au moins une fois par an en cas d'utilisation privée, et enlever toutes les petites pierres et les pierres cassées pour les remplacer par des nouvelles.
- En cas d'utilisation commerciale, cette opération doit être réalisée au minimum tous les deux mois.
- Vous devez empiler suffisamment de pierres pour recouvrir complètement les éléments chauffants. La pile ne doit toutefois pas être trop haute. Pour connaître la quantité adéquate de pierres, reportez-vous au tableau 1, page 5. Si de petites pierres sont présentes dans le sac, ne les placez pas sur le chauffe-sauna.
- La garantie ne couvre pas les dysfonctionnements provoqués par une mauvaise circulation de l'air lorsque les pierres sont trop petites et posées de façon trop rapprochée.
- Ne pas utiliser de stéatite comme pierres pour sauna. Tout dysfonctionnement causé par l'utilisation de ce type de pierres ne sera pas couvert par la garantie du poêle.
- Ne pas utiliser de roches de lave pour sauna. Tout dysfonctionnement causé par l'utilisation de ce type de pierres ne sera pas couvert par la garantie du poêle.
- **NE PAS UTILISER LE CHAUFFE-SAUNA SANS PIERRES.**



2.13 Chauffage du sauna

Avant d'allumer le chauffe-sauna, assurez-vous qu'il est possible de prendre un bain de vapeur dans la cabine. Lorsque vous l'allumez pour la première fois, le chauffe-sauna risque de dégager une odeur particulière. Si c'est le cas, débranchez-le quelques instants et aérez la pièce. Puis rallumez le chauffe-sauna.

La température idéale pour profiter au mieux d'un bain de vapeur est d'environ 70 °C.

Vous devez allumer le chauffage du sauna environ une heure avant de prendre un bain de vapeur, afin que les pierres aient le temps de bien chauffer et le chauffage de se diffuser uniformément dans la cabine de sauna.

2.14 En cas de non-fonctionnement

Si le chauffe-sauna ne chauffe pas, vérifiez :

- s'il est allumé ;
- si les fusibles principaux sont intacts ;
- si un message d'erreur est affiché sur le panneau de commande. Le cas échéant, reportez-vous aux instructions du panneau de commande.

LA PERSONNE CHARGÉE D'INSTALLER LE CHAUFFE-SAUNA DOIT LAISSER CES INSTRUCTIONS SUR PLACE À L'INTENTION DES FUTURS UTILISATEURS..

En cas de problème, contactez le représentant du fabricant.

Ne placez aucun objet sur le chauffe-sauna. Ne mettez pas de vêtements à sécher sur le chauffe-sauna ou à proximité de celui-ci.

3 Liste des pièces de rechange Laava / SKLE

| Pièce | Référence | Nom du produit | 9,0 kW | 10,5 kW | 12,0 kW | 15,0 kW |
|-------|-----------|---|--------|---------|---------|---------|
| 1 | SP7812550 | Connecteur du réseau électrique | 2 | 2 | 2 | 2 |
| 2 | SP4316215 | Élément chauffant SEPC 12 230V 1500W | 6 | 3 | | |
| 2 | SP4316216 | Élément chauffant SEPC 11 230V 2000W | | 3 | 6 | |
| 2 | SP4316217 | Élément chauffant SEPC 10 230V 2500W | | | | 6 |
| 3 | SP4301585 | Fils de connexion Laava - SKLE | 1 | 1 | 1 | 1 |
| 4 | SP4303301 | Grille de protection Laava / SKLE | 1 | 1 | 1 | 1 |

Tableau 3 Pièces de rechange pour le chauffe-sauna électrique Laava / SKLE

4 ROHS

Instructions pour la protection de l'environnement

Ce produit ne doit pas être mêlé aux ordures ménagères en fin de vie. Il doit être déposé dans un centre de collecte pour le recyclage des appareils électriques et électroniques.

Le symbole apposé sur le produit, la notice d'utilisation ou l'emballage l'indique.

Les matières peuvent être recyclées conformément à leur marquage. En réutilisant, recyclant les matières ou en utilisant différemment un vieil équipement, vous contribuez considérablement à la protection de l'environnement. Attention : ce produit doit être déposé au centre de recyclage sans pierres et sans parement en stéatite.

Veuillez contacter votre Municipalité pour connaître le centre de recyclage.



helo

Finnish Sauna Perfection

Manual del usuario y de instalación **LAAVA y SKLE**

CALENTADOR DE SAUNA ELÉCTRICO

| | |
|--------------|-------|
| 1105 – 9011 | Laava |
| 1105 – 10511 | Laava |
| 1105 – 12011 | Laava |
| 1105 – 15011 | Laava |
| 1105 – 901 | SKLE |
| 1105 – 1051 | SKLE |
| 1105 – 1201 | SKLE |
| 1105 – 1501 | SKLE |

Laava



CAJA DEL CONTACTOR

| | |
|-----------|-------|
| 2005 – 40 | WE 40 |
|-----------|-------|

PANEL DE CONTROL

| | |
|-----------|-------|
| 1601 – 41 | Pure |
| 1601 – 42 | Elite |

SKLE



Pure



Elite



Índice

| | | |
|------|--|----|
| 1.1. | Comprobaciones antes de usar la sauna | 3 |
| 1.2. | Sala de sauna | 3 |
| 1.3. | Información para los usuario | 3 |
| 1.4. | Funcionamiento de los controles de sauna | 3 |
| 2. | Preparación para la instalación del calentador de sauna | 4 |
| 2.1 | Instalación | 4 |
| 2.2 | Separación de seguridad para calentadores de sauna 1105 (SKLE / Laava) | 5 |
| 2.3 | Conexión del calentador de sauna a la red eléctrica | 6 |
| 2.4 | Conmutador de calefacción eléctrica | 6 |
| 2.5 | Uso de la caja del contactor | 6 |
| 2.6 | Interruptor de puerta | 6 |
| 2.7 | Barrera de seguridad | 6 |
| 2.8 | Diagrama del principio | 7 |
| 2.9 | Colocación de la caja de conexiones para el cable de conexión en | 8 |
| 2.10 | Conexión interna para calentadores de sauna | 8 |
| 2.11 | Ventilación recomendada para la sauna | 9 |
| 2.12 | Piedras del calentador de sauna | 9 |
| 2.13 | Calentamiento de la sauna | 10 |
| 2.14 | El calentador de sauna no se calienta | 10 |
| 3. | Lista de repuestos LAAVA / SKLE | 10 |
| 4. | ROHS | 10 |

Imágenes y tablas

| | | |
|-----------|--|----|
| Figura 1 | Ubicación de la instalación del sensor OLET 31 a 40 mm del techo en la part central del calentador | 5 |
| Figura 2 | Ubicación alternativa de la instalación del sensor OLET 31 en el techo en la | 5 |
| Figura 3 | Diagrama del principio de conexiones | 7 |
| Figura 4. | Colocación de la caja de conexiones en la sala de sauna | 8 |
| Figura 5 | Conexión interna para de sauna SKLE / Laava | 8 |
| Figura 6 | Ventilación recomendada para la sauna | 9 |
| Tabla 1 | Separación de seguridad 1105 – xx (SKLE / Laava) | 5 |
| Tabla 2 | Cables y fusibles para calentadores 1105 – XX (SKLE / Laava) | 6 |
| Tabla 3 | Lista de piezas de repuesto de LAAVA / SKLE | 10 |

1. ADVERTENCIAS

1.1. Comprobaciones antes de usar la sauna

1. Compruebe que la sala de sauna es adecuada para su uso.
2. Compruebe que la puerta y la ventana están cerradas.
3. Compruebe que el calentador de sauna está lleno de piedras que cumplan las recomendaciones del

NOTA: no use piedras cerámicas excepto si utiliza un recipiente para piedras diseñado por el fabricante del calentador.

El interruptor principal del calentador está ubicado en el costado de la caja del contactor. El interruptor principal está marcado con la etiqueta 0-1.

1.2. Sala de sauna

Las paredes y el techo de la sala de sauna deben estar térmicamente bien aislados. Todas las superficies que acumulen el calor, como las superficies con baldosas o enlucido, deben estar aisladas. Se recomienda utilizar un revestimiento de paneles de madera en el interior de la sala de sauna. Tenga en cuenta que, si hay elementos que acumulen calor en la sala de sauna (como piedras decorativas, cristal, etc.), estos podrían prolongar el tiempo de precalentamiento, incluso si la sauna está bien aislada. Véase la página 4, apartado 2

1.3. Información para los usuario

Este aparato no puede ser utilizado por niños menores de ocho años, por personas con facultades físicas, sensoriales o mentales reducidas o por personas que carezcan de experiencia y conocimientos respecto a su funcionamiento, a no ser que hayan recibido instrucciones sobre el uso seguro del dispositivo y sobre los riesgos que implica. No debe permitirse a los niños jugar con el aparato, así como limpiar o realizar el mantenimiento del mismo sin supervisión (7.12 EN 60335-1:2012).

1.4. Funcionamiento de los controles de sauna

Consulte las instrucciones específicas para el funcionamiento del panel de control.

Si desea obtener más información sobre cómo disfrutar de un baño en la sauna, visite nuestro sitio web : www.tylohelo.com

Recoloque las piedras de la sauna por lo menos una vez al año y cambie las piedras gastadas. De este modo mejora la circulación del aire entre las piedras, lo que prolonga la vida útil de las resistencias térmicas.

Si tiene algún problema, póngase en contacto con el servicio de reparación.

2. Preparación para la instalación del calentador de sauna

Lleve a cabo las siguientes comprobaciones antes de instalar el calentador de sauna.

- La relación entre la potencia de entrada del calentador (kW) y el volumen de la sala de sauna (m³). Los volúmenes recomendados se indican en las tablas 1 de las páginas 5. No debe superarse el volumen máximo ni el volumen mínimo.
- La altura de la sala de la sauna debe medir como mínimo 1900 mm o 2100 m en función de la potencia del calentador.
- Las paredes de piedra de mampostería sin aislar prolongan el tiempo de precalentamiento. Cada metro cuadrado de techo o pared enlucido añade entre 1,2 m³ al volumen de la sauna.
- Compruebe en la página 6 las tablas 2 para conocer la potencia adecuada del fusible (A) y el diámetro correcto del cable de alimentación (mm²) para el calentador de sauna en cuestión.
- Respete la separación de seguridad especificada para el espacio que rodea el calentador de sauna.
- Debe haber suficiente espacio alrededor del panel de control de sauna a efectos de mantenimiento. Una puerta también puede considerarse un área de mantenimiento.

2.1 Instalación

Estos modelos de calentador se instalan en el suelo y deben fijarse al mismo por medio de dos pies y pernos con chaveta.

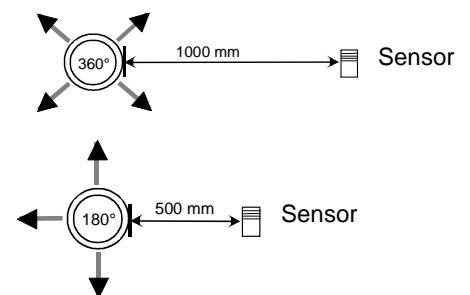
Cuando fije el calentador, table 1, figura 1 y 2 observe las distancias mínimas respecto a superficies inflamables, tal y como se especifica en la placa de características del calentador. Ni las paredes de detrás del calentador de sauna ni el techo deben estar recubiertas de paneles de hormigón con fibras ya que, por ejemplo, podrían provocar un aumento excesivo de la temperatura del material de la pared. El calentador de sauna no debe instalarse en un hueco ni en una cubierta cerrada. Pueden usarse paneles de madera para el material de la pared y el techo. Solo se permite el uso de un calentador por cada sala de sauna.

Instalación del sensor cerca de un conducto de suministro de aire

El aire de la sala de sauna debe cambiarse seis veces por hora. El diámetro de la tubería de suministro de aire debe ser de 50 a 100 mm.

Debe instalarse un conducto de suministro de aire circular (360°) a 1000 mm de distancia del sensor (como mínimo).

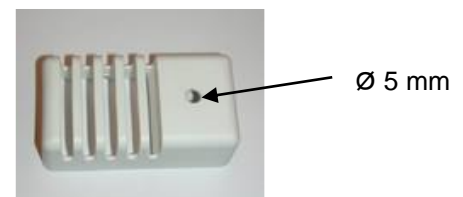
Debe instalarse un conducto de suministro de aire con un panel de dirección de caudal (180°) a 500 mm del sensor (como mínimo). El caudal de aire debe dirigirse lejos del sensor.



Instalación en techo del sensor

En las instalaciones en techo, debe practicarse un orificio de 5 mm en la carcasa del sensor para permitir el drenaje de agua condensada.

No rocíe agua directamente sobre el sensor ni permita que se salpique agua con la cuchara de la sauna.



2.2 Separación de seguridad para calentadores de sauna 1105 (SKLE / Laava)

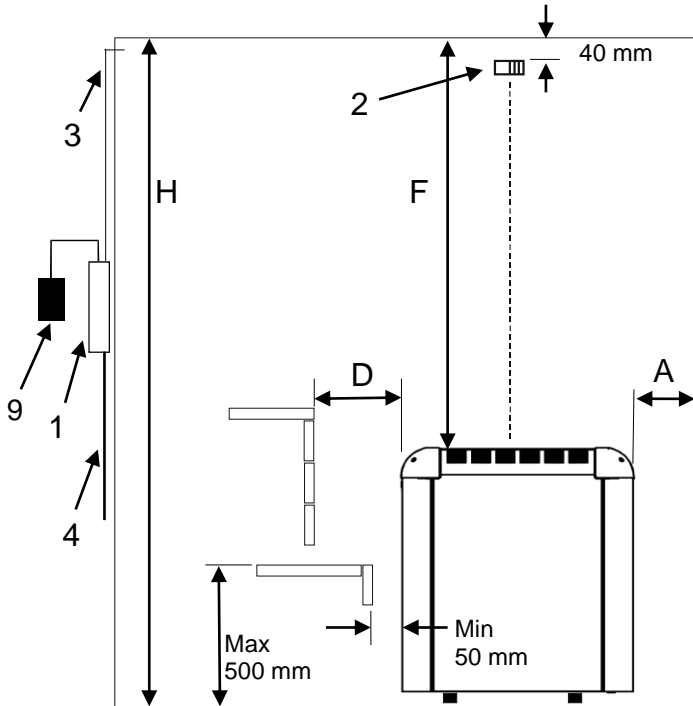


Figura 1 Ubicación de la instalación del sensor OLET 31 a 40 mm del techo en la parte central del calentador. La distancia de seguridad entre el calentador y la pared de detrás del calentador debe ser al menos la distancia mínima indicada en las tablas 1.

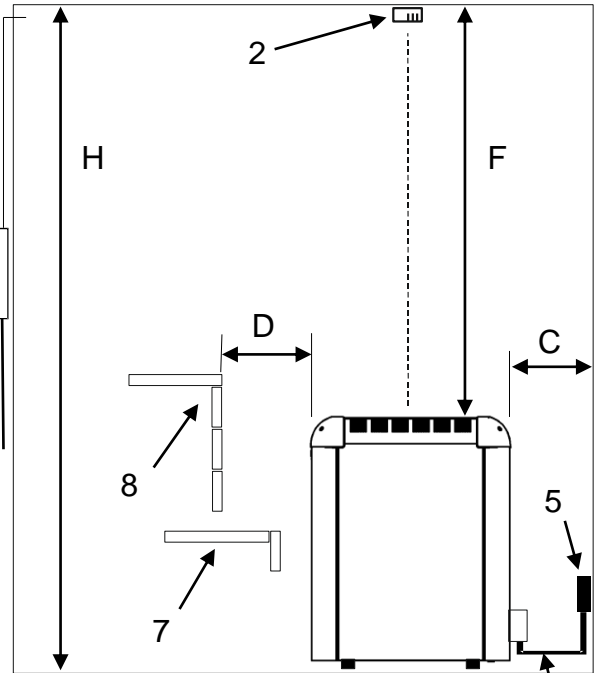
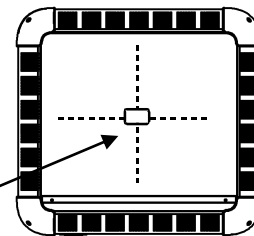


Figura 2. Ubicación alternativa de la instalación del sensor OLET 31 en el techo en la parte central por encima del calentador.

- 1. Caja del contactor WE 40
- 2. Sensor OLET 31
- 3. Cable resistente a la temperatura para el sensor
- 4. Cable de alimentación del calentador de sauna
- 5. Caja de conexiones
- 6. Cable de conexión al calentador de sauna
- 7. Banco inferior o raíles
- 8. Banco superior o raíles
- 9. Centro de control Pure y Elite



1105-... SKLE / Laava

NOTA! Ubicación alternativa de la instalación del sensor OLET 31 en el techo en la parte central por encima del calentador.

| Potencia kW | Sala de sauna | | | Distancia minima con: | | | | Piedra Aproximadamente. kg |
|--------------------|--------------------------------|--------------------------------|---------------------------|-------------------------------|-----------------------------|------------------|--------------------|--------------------------------------|
| | Volumen Min. m ³ | Volumen Max. m ³ | Mini Altura H mm | Pared late- ral A mm | Por delan- te D mm | Techo F mm | Trasero C mm | |
| 9,0 | 8 | 13 | 1900 | 80 | 80 | 1200 | 110 | 60 |
| 10,5 | 9 | 15 | 1900 | 80 | 80 | 1200 | 110 | 60 |
| 12,0 | 10 | 18 | 2100 | 120 | 120 | 1400 | 120 | 60 |
| 15,0 | 14 | 24 | 2100 | 120 | 120 | 1400 | 120 | 60 |

Tabla 1 Separación de seguridad 1105 – xx (SKLE / Laava)

2.3 Conexión del calentador de sauna a la red eléctrica

La conexión del calentador de sauna a la red eléctrica deberá ser llevada a cabo por un electricista cualificado de conformidad con la normativa en vigor. El calentador de sauna se conecta con una conexión semipermanente. Utilice cables H07RN-F (60245 IEC 66) o equivalentes. Los demás cables de salida (lámpara de señalización, conmutador de calefacción eléctrica) deben seguir estas recomendaciones. No utilice un cable con aislamiento de PVC como cable de conexión para el calentador de sauna.

Es posible utilizar un cable multipolar (por ejemplo, de 7 polos), siempre y cuando la tensión sea la misma. A falta de un fusible de corriente de control separado, el diámetro de todos los cables debe ser el mismo, es decir, equivalente al del fusible frontal.

La caja de conexiones situada en la pared de la sauna debe respetar la separación de seguridad mínima especificada para el calentador de sauna. La caja de conexiones debe estar a una altura máxima de 500 mm del suelo. Consulte la página 8. Colocación de la caja de conexiones para el cable de conexión en la sala de sauna

Si la caja de conexiones se sitúa a una distancia superior a 500 mm del calentador, la altura máxima será de 1000 mm desde el suelo.

| Potencia | Cable de conexión del calentador H07RN-F / 60245 IEC 66 mm ² 400 – 415V 3N~ | Fusibles | Cable de conexión del calentador H07RN-F / 60245 IEC 66 mm ² 230V 3~ | Fusibles |
|----------|--|----------|---|----------|
| kW | | A | | A |
| 9,0 | 5 x 2,5 | 3 x 16 | 4 x 6 | 3 x 25 |
| 10,5 | 5 x 2,5 | 3 x 16 | ----- | ----- |
| 12,0 | 5 x 6 | 3 x 25 | ----- | ----- |
| 15,0 | 5 x 6 | 3 x 25 | ----- | ----- |

Tabla 2 Cables y fusibles para calentadores 1105 – XX (SKLE / Laava)

NOTA: el control de las luces de la sauna mediante la placa de circuito es posible únicamente con cargas resistivas (bombillas incandescentes). El relé de la placa del circuito no puede soportar cargas capacitivas (fuentes de alimentación conmutadas). Si los elementos de iluminación de la sauna cuentan con transformadores, como, por ejemplo, lámparas LED o halógenas, el control del relé de la placa de circuito de la estufa debe montarse con un relé o contactor independiente para controlar las luces.

Resistencia de aislamiento del calentador de sauna

Las resistencias del calentador de sauna pueden absorber la humedad del aire, por ejemplo, durante el almacenamiento. Esto puede causar corrientes de fuga. La humedad desaparecerá después de unas pocas sesiones en las que se calienten. No conecte el suministro de alimentación del calentador a través de un interruptor de puesta a tierra.

Tenga en cuenta que debe respetar la normativa de seguridad eléctrica en vigor al instalar el calentador de sauna.

2.4 Conmutador de calefacción eléctrica

El conmutador de calefacción eléctrica se utiliza en hogares que disponen de un sistema de calefacción eléctrica. La caja del contactor tiene conexiones (indicadas con N-55) para controlar el conmutador de calefacción eléctrica. Los conectores N-55 y las resistencias se cargan con corriente simultáneamente (230 V). **Para obtener instrucciones más específicas, consulte el manual de instrucciones de la caja del contactor WE 40.**

2.5 Uso de la caja del contactor

La caja del contactor debe instalarse fuera de la sala de sauna. Los cables se deben instalar utilizando una instalación fija. Debe instalarse una caja de conexión en la sala de sauna con una instalación semifija en el calentador de la sauna. **Para obtener instrucciones más específicas, consulte el manual de instrucciones de la caja del contactor WE 40.**

2.6 Interruptor de puerta

El interruptor de puerta es el interruptor situado en la puerta de la sauna. Este interruptor cumple las normativas. Las saunas públicas y privadas en las que el calentador puede activarse desde el exterior deben contar con un interruptor de puerta. Puede usar, por ejemplo, un panel de control, un botón de encendido/apagado o un método similar.

Para obtener instrucciones más específicas, consulte el manual de instrucciones de la caja del contactor WE 40.

2.7 Barrera de seguridad

Si coloca una barrera de seguridad alrededor del calentador, las distancias de esta deben ser las mínimas especificadas en la tabla 1 de la página 5. La barrera de seguridad debe estar formada por una sola barandilla, no por una pared.

2.8 Diagrama del principio

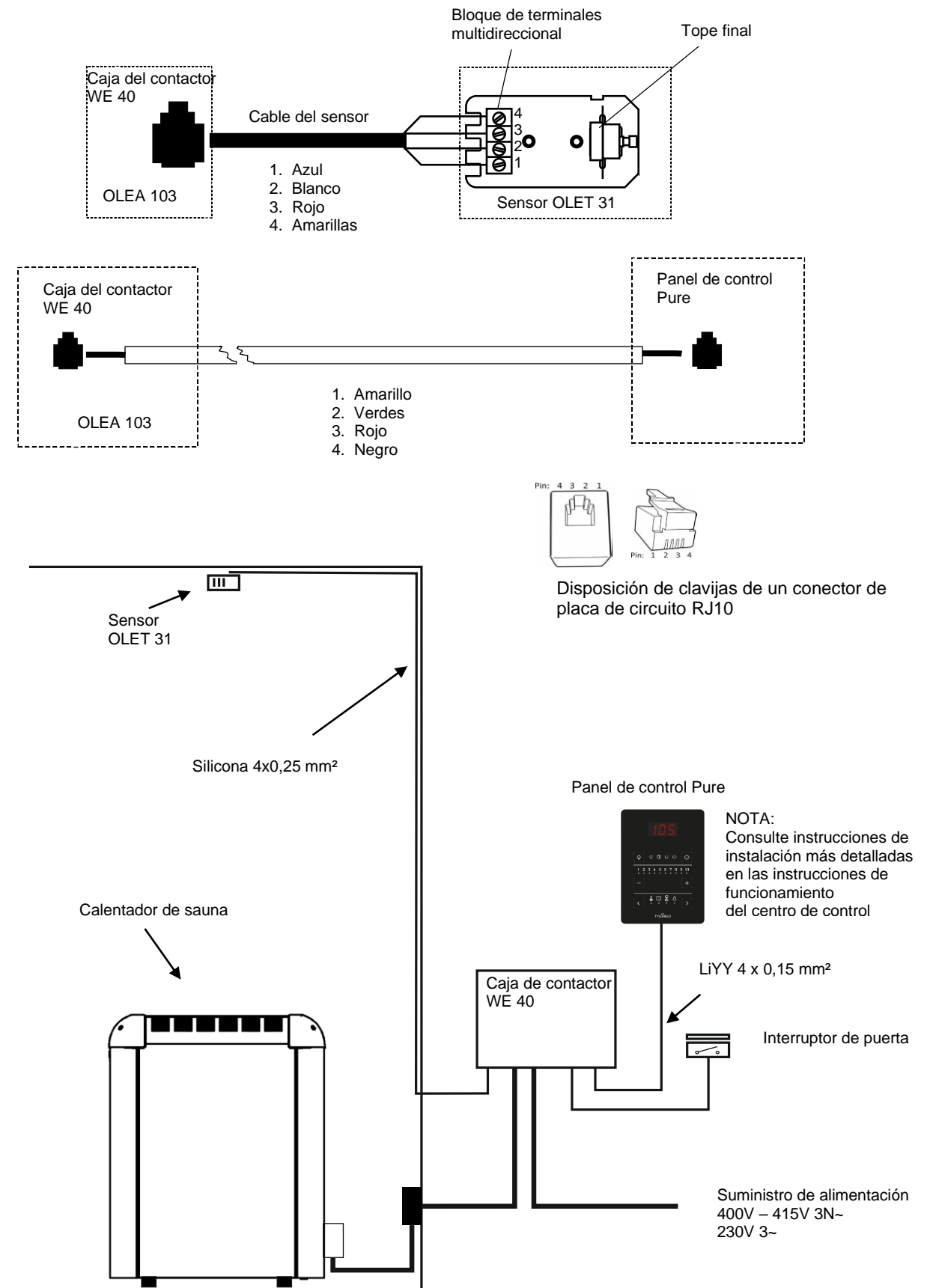


Figura 3 Diagrama del principio de conexiones

2.9 Colocación de la caja de conexiones para el cable de conexión en la sala de sauna

A = Separación de seguridad mínima especificada, véase la Tabla 1, 2 o 3

1. Colocación recomendada de la caja de conexiones.
2. Se recomienda utilizar una caja de silumin en esta zona.
3. Debe evitarse esta zona. Utilice siempre una caja de silumin.

En las demás zonas debe utilizarse una caja termorresistente (125 °C) y cables termorresistentes (170 °C). La caja de conexiones debe estar libre de obstáculos. Al instalar la caja de conexiones en la zona 2 o 3, consulte las instrucciones y las normas indicadas por la empresa de suministro de energía local.

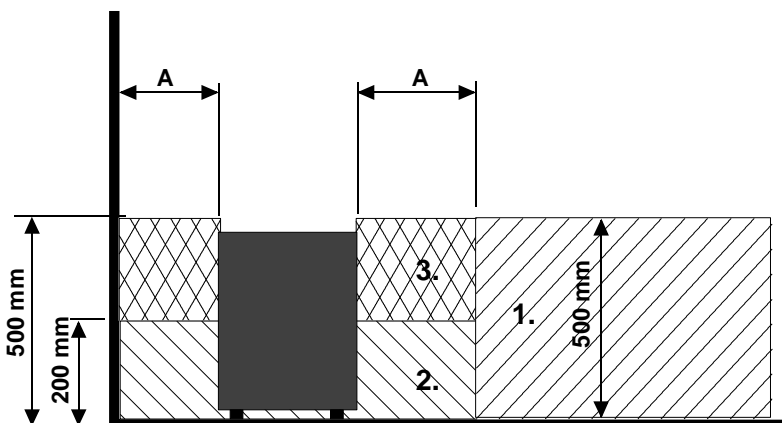


Figura 4. Colocación de la caja de conexiones en la sala de sauna

2.10 Conexión interna para calentadores de sauna

| Teho, Effekt, Vstup Input, Potencia, Moc Leistung, Potenza Võimsus, Wejsie Puissance, Ingresso власть Εισοδος Ingangsspanning kW | SEPC 12 1500W | SEPC 11 2000W | SEPC 10 2500W |
|---|------------------|------------------|------------------|
| 9,0 | 1,2,3,4,5,6 | | |
| 10,5 | 1,3,5 | 2,4,6 | |
| 12,0 | | 1,2,3,4,5,6 | |
| 15,0 | | | 1,2,3,4,5,6 |

400V 3N~, 415V 3N~

Yksi tehoryhmä, En effektgrupp, Одна группа мощности
One effektgrupp, Ein Stufe, Ungruppo di alimentazione
Üks võimsusühm, Groupe d'effets, Jedna skupina
Grupo de un efecto, Jedna grupa zasilania, Eén-effectgroep
Συγκρότημα μίας λειτουργίας, un gruppo di alimentazione

354 SKLE 17 N

| Teho, Effekt Input, Potencia Leistung, Moc Võimsus, власть Wejsie, Potenza Puissance, Ingangsspanning | Ryhmäteho Gruppeneffekt Group of power Groupe de puissance Gruppe der leistung Grupo de potencia Grupowe zasilanie Группа власти Stroomgroep | Lämpövastukset, Värmeelement, Tennid, Heating elements, Heizelement, Resistores Térmicos, Éléments chauffants, Elementy grzewcze, ТЭНы, Elemento riscaldante Τοπνή πρvek, Θερμαντικά στοιχεία, Verwarmingselement | SEPC 12 1,5 kW | SEPC 11 2,0 kW | SEPC 10 2,5 kW |
|---|--|--|-------------------|-------------------|-------------------|
| 9,0 | 4,5 | 4,5 | 1 - 6 | | |
| 10,5 | 4,5 | 6,0 | 1, 3, 5 | 2, 4, 6 | |
| 12,0 | 6,0 | 6,0 | | 1 - 6 | |
| 15,0 | 7,5 | 7,5 | | | 1 - 6 |

230V 3~

354SKLE 4 E

Figura 5 Conexión interna para de sauna SKLE / Laava

2.11 Ventilación recomendada para la sauna

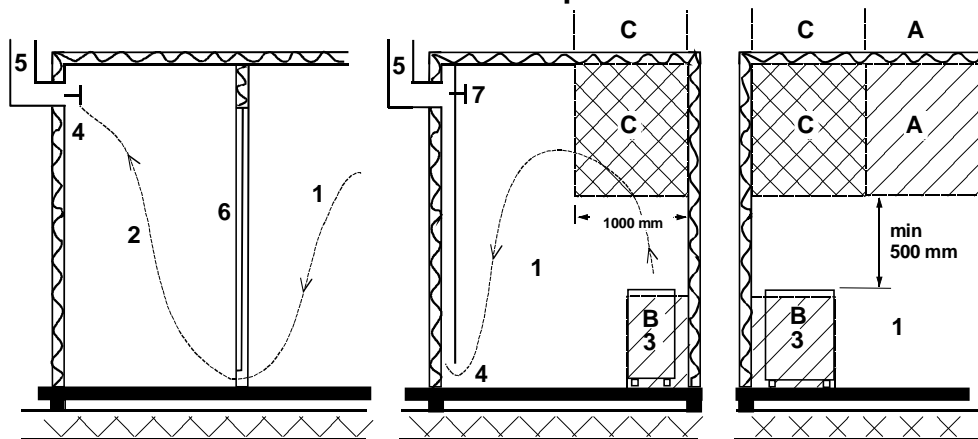


Figura. 6 Ventilación recomendada para la sauna

- | | | |
|--|----------------------------------|-------------------------------|
| 1. Sala de sauna | 3. Calentador de sauna eléctrico | 5. Conducto o canal de escape |
| 2. Aseo | 4. Válvula de escape | 6. Puerta de la sala de sauna |
| 7. Puede instalarse una válvula de ventilación en este lugar para mantenerla cerrada, mientras la sauna se calienta y durante el baño. | | |

El ventilador de entrada puede situarse en la zona A. Asegúrese de que el aire fresco entrante no interfiera con el termostato del calentador de sauna situado cerca del techo (es decir, que no lo enfríe).

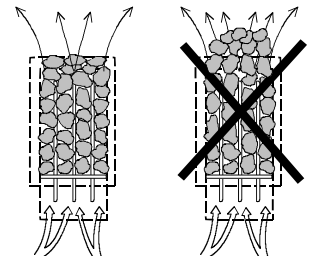
Si no se instala un sistema de ventilación en la sala de sauna, la zona B actuará como zona de entrada del aire. En caso de que se instale dicho sistema, la válvula de escape deberá colocarse, como mínimo, 1 m por encima de la válvula de entrada.

NO INSTALE LA VÁLVULA DE ENTRADA EN LA ZONA C SI EL SENSOR QUE CONTROLA EL CALENTADOR DE SAUNA SE ENCUENTRA EN ESTA ZONA.

2.12 Piedras del calentador de sauna

Las piedras de calidad cumplen los siguientes requisitos:

- Las piedras de sauna deben soportar el calor y la variación de calor que produce la vaporización del agua que se vierte sobre ellas.- Las piedras deben lavarse antes de su uso para evitar los olores y el polvo.
- Las piedras de sauna deben ser irregulares para que el agua que se evapora disponga de una mayor superficie.
- Las piedras de sauna deben ser lo suficientemente grandes (entre 80-120 mm) para permitir una buena ventilación entre las piedras. De este modo, se prolonga la vida útil de las resistencias.
- Las piedras de sauna deben apilarse con separación entre sí para permitir una buena ventilación. No doble las resistencias contra el marco o contra sí mismas.
- Recoloque las piedras con frecuencia (por lo menos una vez al año) y sustituya las piedras pequeñas y rotas por otras nuevas más grandes.
- Vacíe el depósito de piedras con frecuencia, por lo menos una vez al año en el caso de uso privado. Retire las piedras pequeñas y rotas, y sustitúyalas por otras nuevas.
- Si se trata de un uso comercial, esto debe realizarse por lo menos cada dos meses.
- Las piedras se deben apilar de modo que cubran las resistencias. No obstante, no se debe acumular una gran pila de piedras sobre las resistencias. Para conocer la cantidad suficiente de piedras, consulte la tabla 1 de la página 5. Las piedras pequeñas contenidas en el paquete no deben apilarse en el calentador de sauna.
- La garantía no cubre los defectos que cause la mala ventilación provocada por la acumulación de piedras pequeñas muy pegadas entre sí.
- No se permite el uso de piedras de cerámica. Podrían causar daños al calentador de sauna que no están cubiertos por la garantía.
- No utilice esteatitas como piedras de sauna. La garantía de la estufa no cubrirá los daños derivados de dicho uso.
- No utilice lava de como piedras de sauna. La garantía de la estufa no cubrirá los daños derivados de dicho uso.
- **NO USE EL CALENTADOR SIN PIEDRAS.**



2.13 Calentamiento de la sauna

Antes de encender el calentador de sauna, asegúrese de que la sala de sauna es adecuada para su uso. Cuando se calienta por primera vez, el calentador de sauna puede emitir un olor particular. Si detecta un olor procedente del calentador de sauna mientras se calienta, desconéctelo brevemente y airee la sala. Después ya puede volver a encender el calentador de sauna.

Debe comenzar a calentar la sauna cerca de una hora antes del momento en que planea tomarse un baño, para que las piedras alcancen la temperatura adecuada y el aire se caliente de forma uniforme en la sala.

Una temperatura suave y agradable para tomar una sauna es de aproximadamente 70 °C.

2.14 El calentador de sauna no se calienta

Si el calentador de sauna no se calienta, compruebe si:

- la alimentación eléctrica está conectada;
- los fusibles principales del calentador de sauna están intactos;
- el panel de control muestra mensajes de error. Si es así, consulte las instrucciones del panel de control.

LA PERSONA QUE INSTALE EL CALENTADOR DE SAUNA DEBE DEJAR ESTAS INSTRUCCIONES EN EL LUGAR DE INSTALACIÓN PARA LAS PERSONAS QUE LO USEN EN EL FUTURO.

Si tiene algún problema, comuníquese con el taller de servicio de garantía del fabricante.

No coloque ningún objeto sobre el calentador de sauna. No seque la ropa sobre el calentador de sauna ni en un lugar cercano.

3. Lista de repuestos LAAVA / SKLE

| Pieza | Referencia | Nombre de la pieza | 9,0 kW | 10,5 kW | 12,0 kW | 15,0 kW |
|-------|------------|--|--------|---------|---------|---------|
| 1 | SP7812550 | Conector para la red eléctrica | 2 | 2 | 2 | 2 |
| 2 | SP4316215 | Resistencia SEPC 12 230V 1500W | 6 | 3 | | |
| 2 | SP4316216 | Resistencia SEPC 11 230V 2000W | | 3 | 6 | |
| 2 | SP4316217 | Resistencia SEPC 10 230V 2500W | | | | 6 |
| 3 | SP4301585 | Cables de conexión Laava - SKLE | 1 | 1 | 1 | 1 |
| 4 | SP4303301 | Rejilla de las piedras Laava / SKLE | 1 | 1 | 1 | 1 |

Tabla 3 Lista de piezas de repuesto de LAAVA / SKLE

4. ROHS

Instrucciones de protección medioambiental

Este producto no debe ser tratado como un residuo doméstico normal al final de su vida útil, sino que debe depositarse en el punto de recogida adecuado para el reciclaje de equipos eléctricos y electrónicos.

La presencia de este símbolo en el producto, en el manual de instrucciones o en el paquete indica lo anteriormente mencionado.

Los materiales pueden reciclarse según las marcas que figuren en ellos. Mediante la reutilización o aprovechamiento de estos materiales, o la reutilización de equipos antiguos, se contribuye de manera importante a la protección del medio ambiente. Nota: este producto debe entregarse en el centro de reciclaje sin las piedras de sauna ni la cubierta de esteatita.

Para obtener información acerca del punto de reciclaje, póngase en contacto con la administración municipal.



helo

Finnish Sauna Perfection

Руководство по установке и эксплуатации **LAAVA** и **SKLE**

ЭЛЕКТРОКАМЕНКИ

| | |
|--------------|-------|
| 1105 – 9011 | Laava |
| 1105 – 10511 | Laava |
| 1105 – 12011 | Laava |
| 1105 – 15011 | Laava |
| 1105 – 901 | SKLE |
| 1105 – 1051 | SKLE |
| 1105 – 1201 | SKLE |
| 1105 – 1501 | SKLE |

Laava



КОНТАКТОР

| | |
|-----------|-------|
| 2005 – 40 | WE 40 |
|-----------|-------|

ПУЛЬТЫ УПРАВЛЕНИЯ

| | |
|-----------|-------|
| 1601 – 41 | Pure |
| 1601 – 42 | Elite |

SKLE



Pure



Elite

| Содержание | страница |
|---|-----------------|
| 1.1. Проверьте перед тем, как включить электрокаменку | 3 |
| 1.2. Сауна | 3 |
| 1.3. Информация для пользователей | 3 |
| 1.4. Управление электрокаменкой | 3 |
| 2. Подготовка к установке электрокаменки | 4 |
| 2.1 Установка электрокаменки | 4 |
| 2.2 Безопасные расстояния для нагревателей сауны 1105 – XX (SKLE /Laava) | 5 |
| 2.3 Подключение электрокаменки к электропитанию | 6 |
| 2.4 Переключатель режимов электрического нагрева | 6 |
| 2.5 Использование контактной коробки | 6 |
| 2.6 Дверной выключатель | 6 |
| 2.7 Защитные поручни | 6 |
| 2.8 Принципиальная схема с пультом | 7 |
| 2.9 Установка соединительной коробки для питающих кабелей внутри сауны | 8 |
| 2.10 Внутренние соединения нагревателей для сауны | 8 |
| 2.11 Рекомендуемая вентиляция сауны | 9 |
| 2.12 Камни для электрокаменки | 9 |
| 2.13 Нагрев сауны | 10 |
| 2.1 Если электрокаменка не нагревается | 10 |
| 3. Запасные части для Laava / SKLE | 10 |
| 4. ROHS | 10 |
| Рисунки и Таблицы | |
| Рис. 1. Место установки датчика OLET 31 в 40 мм от потолка по центру нагревателя. | 5 |
| Рис. 2. Альтернативный вариант установки датчика OLET 31 на потолке..... | 5 |
| Рис. 3. Принципиальная схема соединений | 7 |
| Рис. 4. Месторасположение соединительной коробки | 8 |
| Рис. 5. Внутренние соединения нагревателей для сауны SKLE / Laava | 8 |
| Рис. 6. Рекомендуемая вентиляция сауны | 9 |
| Таблица 1 Безопасные расстояния 1105 – xx (SKLE / Laava) | 5 |
| Таблица 2 Кабели и предохранители нагревателей сауны 1105 – XX (SKLE / Laava) | 6 |
| Таблица 3 Запасные части для Laava / SKLE | 10 |

1. ПРЕДУПРЕЖДЕНИЯ

1.1. Проверьте перед тем, как включить электрокаменку

- Помещение пригодно для приема сауны.
- Окна и двери закрыты.
- Каменка заполнена камнями, соответствующими рекомендациям изготовителя. Камни уложены с зазорами и покрывают нагревательные элементы.

ПРИМЕЧАНИЕ. Не используйте керамические камни без каменного контейнера, разработанного производителем нагревателя.

Главный выключатель нагревателя расположен сбоку на контакторной коробке. Главный выключатель имеет маркировку «0–1».

1.2. Сауна

Стены и потолок сауны должны быть хорошо теплоизолированы. Материалы, которые аккумулируют тепло, такие как плитка и штукатурка должны быть изолированы. Рекомендуется использоваться деревянные панели для обшивки сауны. Если в помещении сауны есть материалы, поглощающие тепло, такие как декоративные камни, стекло и т.д., они увеличивают время прогрева сауны, даже если само помещение хорошо теплоизолировано (смотрите стр 4, раздел 2)

1.3. Информация для пользователей

Это устройство может использоваться детьми не младше 8 лет, лицами с ограниченными физическими, сенсорными или умственными способностями, а также лицами без опыта и знаний о работе устройства только при условии, что указанные лица были проинструктированы относительно техники безопасности и рисков, связанных с использованием устройства. Детям не разрешается играть с устройством или выполнять его чистку и обслуживание без присмотра взрослых. (7.12 EN 60335-1:2012)

1.4. Управление электрокаменкой

Ознакомьтесь с инструкцией к соответствующему пульту управления.

Если у вас возникнут какие-либо проблемы, пожалуйста, свяжитесь с сервис-центром дистрибьютора.

Для дополнительной информации по использованию сауны, посетите наш сайт www.tylohelo.com

2. Подготовка к установке электрокаменки

Проверьте следующее перед тем, как устанавливать электрокаменку:

- Соотношение мощности печи (кВт) и объема помещения сауны (м3). Рекомендуемые значения соотношения «объем / мощность» приведены в таблицах 1 на страницах 5. Запрещается выходить за пределы минимального и максимального объема.
- В зависимости от мощности нагревателя высота потолка в сауне не должна быть меньше, чем 1900 мм или 2100 мм. Таблица 1.
- Неизолированные и кирпичные стены увеличивают время предварительного прогрева. Каждый квадратный метр оштукатуренного потолка, стены или стеклянной поверхности добавляет к объему помещения сауны 1,2 м3 с точки зрения необходимой мощности.
- Номинал предохранителя (А) и площадь сечения силового кабеля (мм²) для конкретной электрокаменки указаны в таблицах 2 (с. 6).
- При монтаже каменки необходимо строго соблюдать минимально безопасные монтажные расстояния
- Помните, что вокруг пульты управления должно быть достаточно пространства для проведения техобслуживания, входной двери и т.п.

2.1 Установка электрокаменки

Данная модель электрокаменки для сауны имеет напольную установку и крепится к полу двумя болтами со шпильками через две ножки электрокаменки.

Таблица 1 и рисунки 1 и 2 При фиксации электрокаменки необходимо учитывать минимально допустимое расстояние между электрокаменкой и легковоспламеняющимися поверхностями, как указано на маркировочной табличке электрокаменки. Стены за электрокаменкой и потолок нельзя обкладывать, например, фибробетонными панелями, так как они могут значительно увеличить температуру материала стен. Электрокаменку для сауны нельзя размещать в нише или обкладывать чем бы то ни было. Деревянные панели можно использовать для стен и потолка.

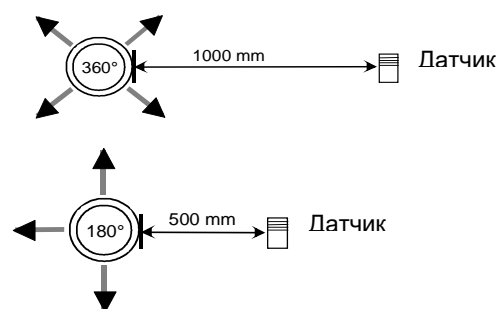
В помещении сауны разрешается устанавливать только одну каменку.

Установка датчика вблизи отверстий приточной вентиляции

Воздух сауны должен быть заменяться шесть раз в час.
Труба для притока воздуха должна иметь диаметр от 50 до 100 мм.

Отверстие приточной вентиляции круглого (360°) сечения должно находиться на расстоянии не менее 1000 мм от датчика.

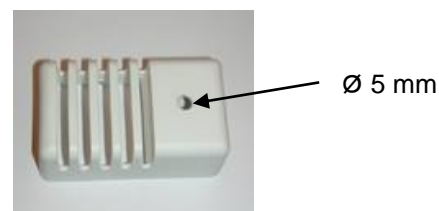
Отверстие приточной вентиляции с панелью, направляющей воздушный поток (180°), должно находиться на расстоянии не менее 500 мм от датчика. Воздушный поток должен быть направлен в сторону от датчика.



Установка датчика на потолке

При установке на потолке в корпусе датчика необходимо просверлить отверстие диаметром 5 мм для стока конденсированной воды.

Не распыляйте воду на датчик и не допускайте попадания на него брызг при использовании кружки для сауны.



2.2 Безопасные расстояния для нагревателей сауны 1105 – XX (SKLE Laava)

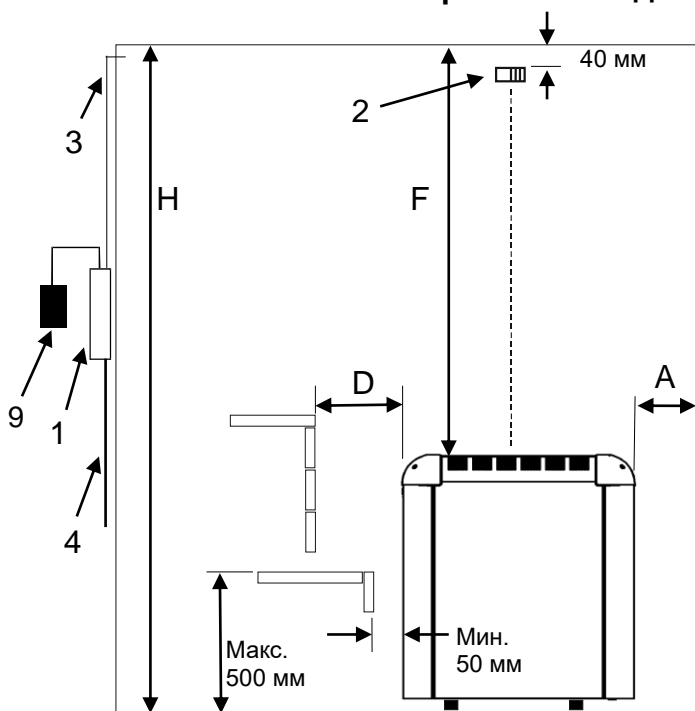


Рис. 1. Место установки датчика OLET 31 в 40 мм от потолка по центру нагревателя. Безопасное расстояние между нагревателем и стеной за ним не должно быть меньше минимального расстояния, указанного в таблицах 1 SKLE / Laava

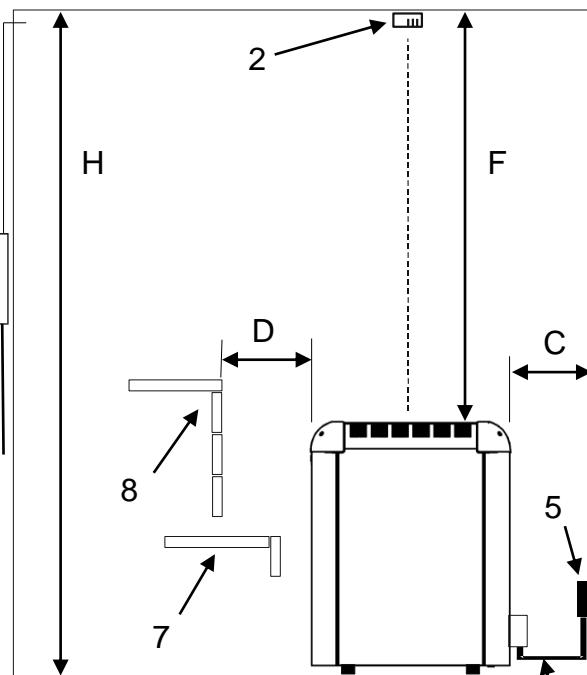
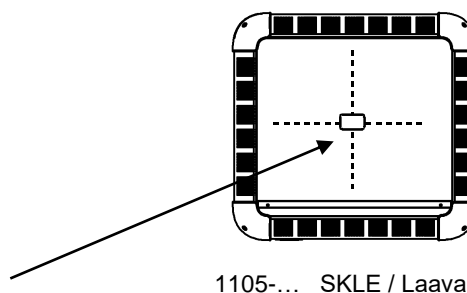


Рис. 2. Альтернативный вариант установки датчика OLET 31 на потолке по центру нагревателя.

1. Кожух контактора WE 40
2. Датчик OLET 31
3. Термостойкий кабель для датчика
4. Кабели питания нагревателя для сауны
5. Соединительная коробка
6. Соединительный кабель нагревателя для сауны
7. Нижняя полка или ограждение
8. Верхняя полка или ограждение
9. Центр управления Pure и Elite



1105-... SKLE / Laava

Заметка! Альтернативный вариант установки датчика OLET 31 на потолке по центру нагревателя.

| Мощность кВт | Сауна Объем | | Высота минимум Н мм | МИНИМАЛЬНЫЕ РАССТОЯНИЯ от электрокаменки | | | | Количество камней прибл. кг |
|---------------------|----------------|-------------|------------------------------|---|--------------------|-----------------------|--------------------------|------------------------------------|
| | Мин. м³ | Макс. м³ | | до боковой ст- ны А мм | Спереди D мм | до потолка F мм | Задняя стенка C мм | |
| 9,0 | 8 | 13 | 1900 | 80 | 80 | 1200 | 110 | 60 |
| 10,5 | 9 | 15 | 1900 | 80 | 80 | 1200 | 110 | 60 |
| 12,0 | 10 | 18 | 2100 | 120 | 120 | 1400 | 120 | 60 |
| 15,0 | 14 | 24 | 2100 | 120 | 120 | 1400 | 120 | 60 |

Таблица 1 Безопасные расстояния 1105 – хх (SKLE / Laava)

2.3 Подключение электрокаменки к электропитанию

Подключение печи к электросети должен производить квалифицированный электрик с соблюдением действующих норм. Печь подключают полупостоянным соединением с использованием кабеля H07RN-F (60245 IEC 66) или аналогичного ему (см. Табл. 2 на стр. 8). При выборе остальных кабелей (сигнальная лампа, переключатель электрического отопления – при использовании) придерживайтесь этих же рекомендаций. Запрещается использовать для подключения печи кабели с изоляцией из ПВХ.

При одинаковом напряжении допускается использование многожильного (например, семижильного) кабеля. При отсутствии отдельных предохранителей все кабели должны иметь одинаковое сечение, соответствующее главному предохранителю.

Соединительную коробку крепят на стене сауны в пределах установленного для печи минимального безопасного зазора. Максимальная высота, на которой устанавливают соединительную коробку, равна 500 мм от пола. См. с. 8, размещение соединительной коробки для подключения кабеля в помещении сауны

При креплении соединительной коробки на расстоянии 500 мм от печи ее максимальная высота составляет 1000 мм от пола.

| Мощность кВт | Кабель для подключения H07RN-F/ 60245 IEC 66 mm ² 400 – 415V 3N~ | Предохранитель, А | Кабель для подключения H07RN-F/ 60245 IEC 66 mm ² 230V 3~ | Предохранитель, А |
|-----------------|--|----------------------|---|----------------------|
| 9,0 | 5 x 2,5 | 3 x 16 | 4 x 6 | 3 x 25 |
| 10,5 | 5 x 2,5 | 3 x 16 | ----- | ----- |
| 12,0 | 5 x 6 | 3 x 25 | ----- | ----- |
| 15,0 | 5 x 6 | 3 x 25 | ----- | ----- |

Таблица 2 Кабели и предохранители нагревателей сауны 1105 – XX (SKLE / Laava)

ПРИМЕЧАНИЕ. Управление освещением в сауне через печатную плату возможно только для активной нагрузки (лампы накаливания). Реле платы не сможет выдерживать емкостные нагрузки (импульсные блоки питания). Если светильники в сауне оснащены трансформаторами (например, при использовании светодиодных или галогеновых ламп), релейный регулятор печатной платы плиты должен быть подключен к отдельному реле или контактору управления лампами.

ТЭНы электрокаменки могут поглощать влагу из воздуха во время хранения. Это может вызвать утечку тока. Влага испарится после нескольких нагревов. Не подключайте электрокаменку через УЗО.

При установке печи придерживайтесь действующих норм электробезопасности..

2.4 Переключатель режимов электрического нагрева

Переключатель режимов электрического нагрева применяется в домах с электрическим отоплением.

Контакторная коробка имеет соединительные разъемы (с маркировкой N–55) для управления переключением режимов электрического нагрева. Напряжение (230 В) на соединительные разъемы N–55 и нагревательные элементы подается одновременно. **Более подробные инструкции см. в руководстве по эксплуатации контакторной коробки WE 40.**

2.5 Использование контакторной коробки

Контакторная коробка предназначена для установки вне помещения сауны. Кабеля должны быть проложены стационарно. Соединительная коробка должна быть полустационарно установлена на нагревателе в помещении сауны.

Более подробные инструкции см. в руководстве по эксплуатации контакторной коробки WE 40.

2.6 Дверной выключатель

Под дверным выключателем подразумевается выключатель на двери сауны. Данный выключатель соответствует правилам. Общественные и частные сауны, где нагреватель можно включать, находясь снаружи сауны, должны быть оснащены дверным выключателем, которым можно управлять, например, с панели управления, при помощи кнопки «Вкл/выкл» или аналогичным способом.

Более подробные инструкции см. в руководстве по эксплуатации контакторной коробки WE 40.

2.7 Защитные поручни

Если вокруг нагревателя устанавливается защитный поручень, безопасные расстояния до него не должны быть меньше, чем указано в Таблице 1 на стр. 5. Защитное ограждение должно представлять собой одиночный поручень, а не сплошную стенку.

2.8 Принципиальная схема с пультом

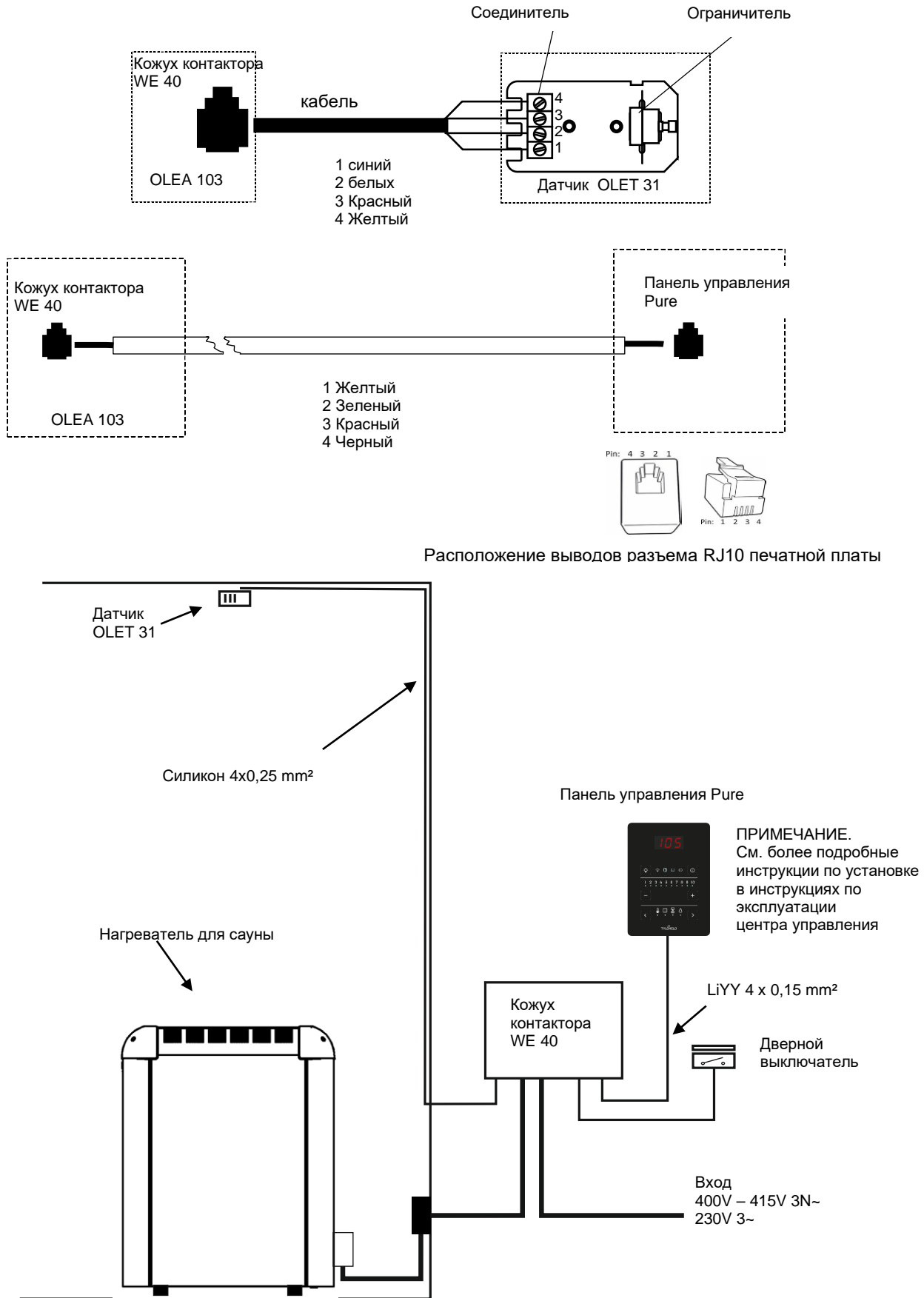


Рис. 3 Принципиальная схема соединений

2.9 Установка соединительной коробки для питающих кабелей внутри сауны

A = Минимальное безопасное расстояние, см. таблицу 1, 2 или 3

1. Рекомендуемое расположение соединительной коробки
2. Силуминовая коробка рекомендуется для этой зоны.
3. Следует избегать расположения в этой зоне. Всегда используйте силуминовые коробки.

Во всех остальных зонах используйте термостойкие коробки (Т 125 °С) и термостойкие кабели (Т 170 °С). Необходимо обеспечить доступ к соединительной коробке. При установке соединительной коробки в зонах 2 или 3 придерживайтесь рекомендаций местного поставщика электроэнергии.

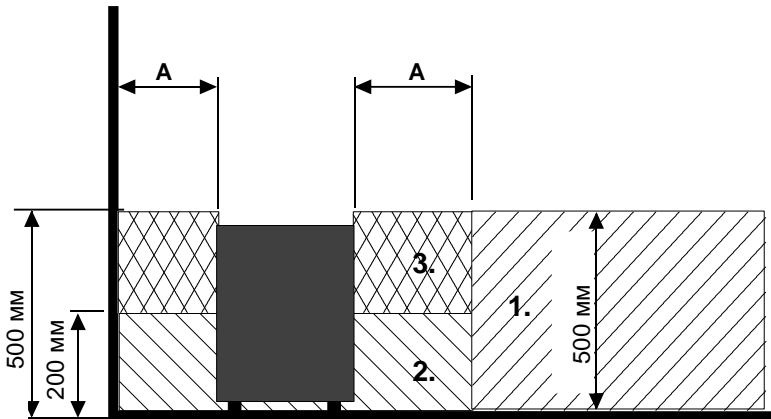


Рис. 4. Месторасположение соединительной коробки

2.10 Внутренние соединения нагревателей для сауны

| | | | | |
|--|--|------------------|------------------|------------------|
| Teho, Effekt, Vstup Input, Potencia, Moc Leistung, Potenza Võimsus, Wejskie Puissance, Ingresso власть Εισοδος Ingångsspänning kW | Lämpövastukset, Värmeelement, Tennid, Heating elements, Heizelement, Resistores Térmicos, Éléments chauffants, Elementy grzewcze, ТЭНы, Elemento riscaldante Τοπný prvok, Θερμαντικά στοιχεία, Verwarmingselement | SEPC 12 1500W | SEPC 11 2000W | SEPC 10 2500W |
| 9,0 | 1,2,3,4,5,6 | | | |
| 10,5 | 1,3,5 | 2,4,6 | | |
| 12,0 | | 1,2,3,4,5,6 | | |
| 15,0 | | | | 1,2,3,4,5,6 |

400V 3N~, 415V 3N~

Yksi tehoryhmä, En effekt grupp, Одна группа мощности
One effektgrup, Ein Stufe, Ungruppo di alimentazione
Üks võimsusrühm, Groupe d'effets, Jedna skupina
Gruppo de un efecto, Jedna grupa zasilania, Eén-effectgroep
Συγκροτήμα μιας λειτουργίας, un gruppo di alimentazione

354 SKLE 17 N

| | | | | | | |
|--|---|--|---------|-------------------|-------------------|-------------------|
| Teho, Effekt Input, Potencia Leistung, Moc Võimsus, власть Wejskie, Potenza Puissance, Ingångsspänning | Ryhmäteho Gruppeneffekt Group of power Groupe de puissance Gruppe der leistung Grupo de potencia Grupowe zaslanie Група на власти Stroomgroep | Lämpövastukset, Värmeelement, Tennid, Heating elements, Heizelement, Resistores Térmicos, Éléments chauffants, Resistores Térmicos, Éléments chauffants, ТЭНы, Resistores Elementy grzewcze, Elemento riscaldante Verwarmingselement | 230V | SEPC 12 1,5 kW | SEPC 11 2,0 kW | SEPC 10 2,5 kW |
| 9,0 | 4,5 | 4,5 | 1 - 6 | | | |
| 10,5 | 4,5 | 6,0 | 1, 3, 5 | 2, 4, 6 | | |
| 12,0 | 6,0 | 6,0 | | 1 - 6 | | |
| 15,0 | 7,5 | 7,5 | | | | 1 - 6 |

230V 3~

354 SKLE 4 E

Рис. 5 Внутренние соединения нагревателей для сауны SKLE / Laava

2.11 Рекомендуемая вентиляция сауны

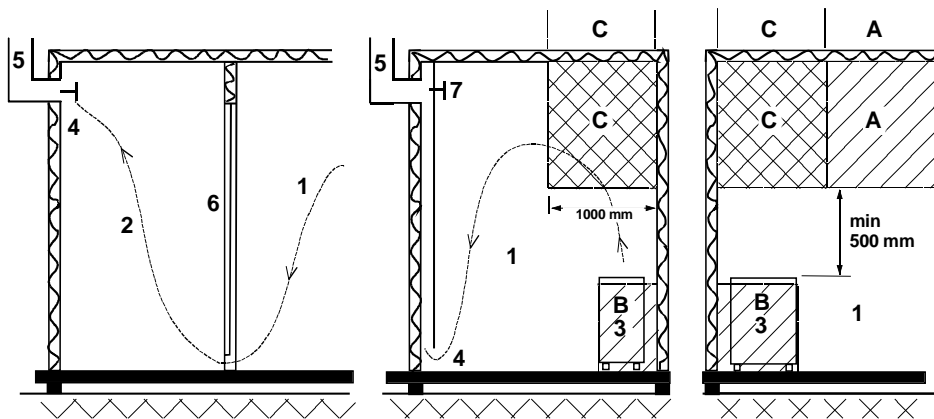


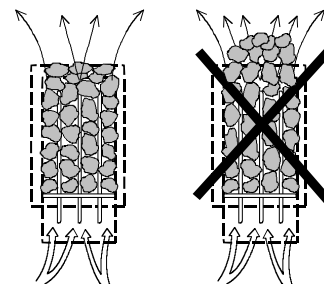
Рис. 6 Рекомендуемая вентиляция сауны

- | | | |
|------------|---------------------|--------------------|
| 1. Сауна | 3. Электрокаменка | 5. Выпускной канал |
| 2. Душевая | 4. Выпускной клапан | 6. Дверь в сауну |
7. Вентиляционный клапан можно установить здесь и закрывать его на время прогрева и приема сауны.
- A. Впускной клапан может быть установлен в этой зоне. Убедитесь, что поступающий свежий воздух не охлаждает датчик температуры печи, установленным под потолком.
- B. Зона служит как зона для поступления свежего воздуха, если сауна не оборудована принудительной вентиляцией. В этом случае выпускной клапан должен быть установлен выше впускного хотя бы на 1 метр.
- C. Не устанавливайте впускной клапан в этой зоне, если датчик температуры электрокаменки расположен в этой же зоне.

2.12 Камни для электрокаменки

Качественные камни соответствуют следующим требованиям:

- Камни для сауны должны выдерживать нагрев и изменения температуры при испарении воды, наливаемой на них.
- Перед использованием в сауне камни должны быть хорошо промыты, чтобы не было запаха и пыли.
- У камней для сауны должна быть неровная поверхность, чтобы площадь испарения воды была как можно больше.
- Камни для сауны должны быть достаточно большими (для больших электрокаменок приблизительно 80–120 мм), чтобы между камнями легко проходил воздух. Это продлевает срок службы нагревательных элементов.
- Камни следует укладывать с зазорами, чтобы усилить вентиляцию между ними. Следите, чтобы нагревательные элементы не соприкасались друг с другом или с корпусом электрокаменки. Не сгибайте нагревательные элементы.
- Регулярно перекладывайте камни (хотя бы раз в год) и заменяйте маленькие и расколовшиеся камни новыми, более крупными.
- Регулярно, по крайней мере один раз в год при частном использовании, опорожняйте отсек для камней, удаляйте мелкие и сломанные камни и заменяйте их новыми.
- При коммерческом использовании эта операция должна выполняться не реже одного раза в два месяца.
- Камни нужно укладывать так, чтобы они покрывали нагревающие элементы. Однако не кладите большое количество камней на нагревательные элементы. Количество камней, необходимое для укладки смотрите в Табл. 1 на странице 5. Любые маленькие камни в упаковке камней не должны складываться на нагреватель сауны
- Маленькие камни, даже если они включены в поставку, нельзя укладывать в электрокаменку, так как они могут провалиться внутрь электрокаменки через вертикальные пластины.
- Гарантия на электрокаменку не действительна для дефектов, возникших в результате плохой вентиляции, вызванной использованием мелких камней, а также чрезмерно плотной укладкой камней.
- Не допускается использование талькового камня, это может привести к таким повреждениям электрокаменки, на которые не распространяется гарантия производителя
- Не используйте в качестве камней для сауны тальковый камень. Гарантией на плиту не покрываются любые повреждения, полученные в результате его использования.



- ЗАПРЕЩАЕТСЯ ИСПОЛЬЗОВАТЬ НАГРЕВАТЕЛЬ БЕЗ КАМНЕЙ!

2.13 Нагрев сауны

Перед тем, как включить электрокаменку, удостоверьтесь, что сауна пригодна к использованию. При первом нагреве электрокаменка может издавать некоторый запах. Если Вы почувствовали запах, выключите электрокаменку и проверьте сауну. Затем включите ее снова.

Вам необходимо включить электрокаменку приблизительно за один час до посещения сауны, для того, чтобы камни и воздух внутри успели равномерно прогреться.

Комфортная, мягкая температура для принятия сауны составляет около 70 °С.

2.1 Если электрокаменка не нагревается

Если не происходит нагрева электрокаменки, проверьте следующее:

- электропитание подается;
- предохранители не перегорели;
- нет ли сообщений об ошибках на пульте управления. Если есть ошибки, проверьте и устраните их в соответствии с инструкцией по эксплуатации пульта управления.

ЛИЦО, ОСУЩЕСТВЛЯЮЩЕЕ УСТАНОВКУ, ДОЛЖНО ОСТАВИТЬ НАСТОЯЩУЮ ИНСТРУКЦИЮ КОНЕЧНОМУ ПОЛЬЗОВАТЕЛЮ.

Если у вас возникнут какие-либо проблемы, пожалуйста, свяжитесь с сервис-центром дистрибьютора.

Не кладите никаких предметов на электрокаменку. Не сушите одежду на электрокаменке или рядом с ней.

3. Запасные части для Laava / SKLE

| Часть | Индекс | Наименование | 9,0 kW | 10,5 kW | 12,0 kW | 15,0 kW |
|-------|-----------|---|--------|---------|---------|---------|
| 1 | SP7812550 | Коннектор | 2 | 2 | 2 | 2 |
| 2 | SP4316215 | ТЭН SEPC 12 230V 1500W | 6 | 3 | | |
| 2 | SP4316216 | ТЭН SEPC 11 230V 2000W | | 3 | 6 | |
| 2 | SP4316217 | ТЭН SEPC 10 230V 2500W | | | | 6 |
| 3 | SP4301585 | Соединительные провода Laava - SKLE | 1 | 1 | 1 | 1 |
| 4 | SP4303301 | Решетка для камней Laava / SKLE | 1 | 1 | 1 | 1 |

Таблица 3. Запасные части для Laava / SKLE

4. ROHS

Указания по защите окружающей среды

После окончания срока службы электрокаменку нельзя выбрасывать в контейнер, предназначенный для обычных бытовых отходов. Электрокаменку следует сдать в пункт приема для последующей переработки электрических и электронных устройств.

Об этом сообщает маркировка изделия, информация в инструкции или на упаковке.

Переработка материалов должна осуществляться в соответствии с маркировкой на них. Благодаря повторному использованию материалов или использованию старого оборудования любым иным способом можно внести большой вклад в дело защиты окружающей среды. Сдавать изделие в центр переработки следует без камней для сауны и слоя талька.

По вопросам мест переработки обращаться в муниципальную администрацию.



helo

Finnish Sauna Perfection

Instrukcja obsługi i instalacji **LAAVA i SKLE**

ELEKTRYCZNY PIEC DO SAUNY

| | |
|--------------|-------|
| 1105 – 9011 | Laava |
| 1105 – 10511 | Laava |
| 1105 – 12011 | Laava |
| 1105 – 15011 | Laava |
| 1105 – 901 | SKLE |
| 1105 – 1051 | SKLE |
| 1105 – 1201 | SKLE |
| 1105 – 1501 | SKLE |

Laava



SKRZYŃKA STYCZNIKA

| | |
|-----------|-------|
| 2005 – 40 | WE 40 |
|-----------|-------|

PANEL STERUJĄCY

| | |
|-----------|-------|
| 1601 – 41 | Pure |
| 1601 – 42 | Elite |

SKLE



Pure



Elite

| Spis treści | Strona |
|--|---------------|
| 1.1. Sprawdź przed skorzystaniem z sauny | 3 |
| 1.2. Kabina sauny | 3 |
| 1.3. Informacja dla użytkowników | 3 |
| 1.4. Obsługa elementów sterowania panelu sterowania | 3 |
| 2. Przygotowanie do instalacji pieca do sauny | 4 |
| 2.1 Montaż pieca w pomieszczeniu sauny | 4 |
| 2.2 Bezpieczny prześwit dot. pieców do sauny 1105 – XX (SKLE / Laava) | 5 |
| 2.3 Podłączenie do instalacji elektrycznej | 6 |
| 2.4 Przełącznik ogrzewania elektrycznego | 6 |
| 2.5 Użytkowanie skrzynki stycznika | 6 |
| 2.6 Przełącznik drzwiowy | 6 |
| 2.7 Poręcz ochronna | 6 |
| 2.8 Principle diagram | 7 |
| 2.9 Umieszczenie skrzynki rozdzielczej dla przewodu przyłączeniowego w kabinie sauny | 8 |
| 2.10 Principle diagram | 8 |
| 2.11 Zalecana wentylacja kabiny sauny | 9 |
| 2.12 Kamienie do pieca do sauny | 9 |
| 2.13 Nagrzewanie sauny | 10 |
| 2.14 Jeżeli piec do sauny nie nagrzewa sauny | 10 |
| 3. Lista części zamiennych LAAVA i SKLE | 10 |
| 4. ROHS | 11 |

Rysunki i tabela

| | |
|--|----|
| Rysunek 1. Pozycja czujnika OLET 31 | 5 |
| Rysunek 2. Alternatywne miejsce instalacji dla czujnika OLET 31..... | 5 |
| Rysunek 3. Schemat poglądowy połączeń | 7 |
| Rysunek 4. Umieszczenie skrzynki rozdzielczej w pomieszczeniu sauny | 8 |
| Rysunek 5. Schemat przełączników Laava / SKLE | 8 |
| Rysunek 6. Zalecana wentylacja kabiny sauny | 9 |
| Tabela 1. Bezpieczny prześwit 1105 – xx (Laava / SKLE) | 5 |
| Tabela 2. Przewody i bezpieczniki pieców do sauny 1105 – XX (SKLE / Laava) | 6 |
| Tabela 3. Części zamienne do pieca do LAAVA i SKLE | 10 |

1. OSTRZEŻENIA

1.1. Sprawdź przed skorzystaniem z sauny

1. Czy kabina sauny jest przystosowana do kąpiei saunowych?
2. Czy drzwi i okno w saunie są zamknięte?
3. Czy piec do sauny jest wypełniony kamieniami, które są zgodne z zaleceniami producenta, a elementy grzejne są przykryte kamieniami ułożonymi luźno w stosie.

UWAGA: Nie używać kamieni ceramicznych, chyba że jest używany pojemnik na kamienie dostarczony przez producenta pieca.

Wyłącznik główny nagrzewnicy znajduje się z boku skrzynki styczników
Główny wyłącznik oznaczony jest etykietą 0 – 1.

1.2. Kabina sauny

Ściany i sufit kabiny sauny powinny mieć dobrą izolację termiczną. Wszystkie powierzchnie akumulujące ciepło, takie jak płytki ceramiczne lub tynk muszą być zaizolowane. Wewnątrz kabiny sauny zaleca się zastosowanie paneli drewnianych. Jeżeli w kabinie sauny są elementy akumulujące ciepło, takie jak kamień dekoracyjny, szkło itp, mogą one wydłużyć czas nagrzewania, nawet jeżeli kabina sauny jest dobrze zaizolowana (patrz strona 4, rozdział 2. Przygotowanie do instalacji pieca do sauny).

1.3. Informacja dla użytkowników

Urządzenie nie może być obsługiwane przez dzieci poniżej ósmego roku życia, osoby o ograniczonych zdolnościach fizycznych, sensorycznych i umysłowych oraz osoby nieposiadające wiedzy i doświadczenia w zakresie jego obsługi, jeżeli osoby te nie zostały poinformowane o bezpiecznym sposobie korzystania z urządzenia oraz związanych z jego eksploatacją zagrożeniach. Dzieciom nie wolno bawić się urządzeniem ani czyścić go i wykonywać prac konserwacyjnych bez nadzoru (7.12 PN-EN 60335-1:2012).

1.4. Obsługa elementów sterowania panelu sterowania

Patrz szczegółowe instrukcje obsługi panelu sterowania.

W przypadku jakichkolwiek problemów, skontaktuj się z Autoryzowanym Serwisem Helo-Koperfam.

Dodatkowe informacje dotyczące pieca sauny: www.tylohelo.com

2. Przygotowanie do instalacji pieca do sauny

Przed rozpoczęciem montażu pieca do sauny należy sprawdzić następujące elementy.

- Współczynnik mocy zasilania pieca (kW) do kubatury sauny (m³). Zalecenia dotyczące kubatury są przedstawione w tabelach 1 na stronach 5. Wartości minimalne i maksymalne nie mogą być przekraczane.
- Wysokość pomieszczenia sauny powinna wynosić co najmniej 1900 mm lub 2100 mm w zależności od mocy pieca. Patrz tabelach 1
- Ściany nieizolowane i wykonane z kamienia wydłużają czas ogrzewania wstępnego. Na każdy metr kwadratowy powierzchni tynkowanego sufitu lub ściany należy dodać 1,2 m³ do kubatury sauny.
- Patrz tabelach 2 na stronach 6, aby uzyskać informację o doborze bezpiecznika elektrycznego od odpowiedniej wartości(A) i właściwym polu przekroju przewodu zasilającego (mm²) piec do sauny.
- Sprawdź, czy są zachowane bezpieczne odległości wokół pieca do sauny. Patrz stronie 5
- Wokół panelu sterowania powinna być wystarczająca ilość miejsca na prace konserwacyjne. Również wejście może być uznane za przestrzeń na konserwację

2.1 Montaż pieca w pomieszczeniu sauny

Podane modele pieców do sauny montuje się jako wolnostojące, mocując dwie nogi do podłoża śrubami z odpowiednimi kołkami rozporowymi.

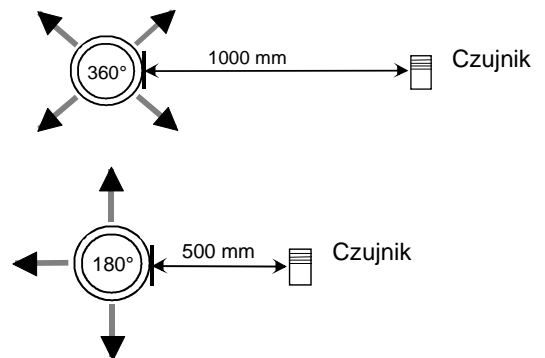
Patrz tabelach 1, rysunek 1 i 2 PrzyPrz ustalaniu pozycji pieca w kabinie sauny, należy przestrzegać minimalnych odległości od powierzchni łatwopalnych zgodnie z informacjami podanymi na tabliczce znamionowej pieca. Ściany lub sufit przy piecu do sauny nie mogą być wyłożone np. prefabrykatami ze zbrojonego betonu, gdyż mogłoby to spowodować nadmierny wzrost temperatury w ścianie. Pieca nie można montować we wnęce lub zamykać w pokryciu. Ściany i sufit mogą być wykonane z paneli drewnianych. W pomieszczeniu sauny może znajdować się wyłącznie jeden piec.

Montaż czujnika obok wlotu powietrza

Powietrze w saunie powinno być wymieniane sześć razy na godzinę. Średnica przewodu doprowadzającego powietrze powinna wynosić pomiędzy 50 a 100 mm.

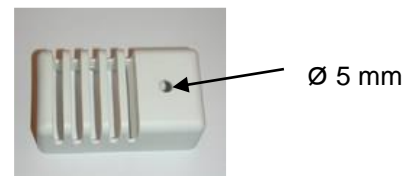
Wlot powietrza cyrkulującego (360°) należy zamontować w odległości co najmniej 1000 mm od czujnika.

Wlot powietrza z panelem kierującym-przepływem (180°) powinien być zamontowany w odległości min. 500 mm od czujnika. Strumień powietrza nie powinien być skierowany na czujnik.

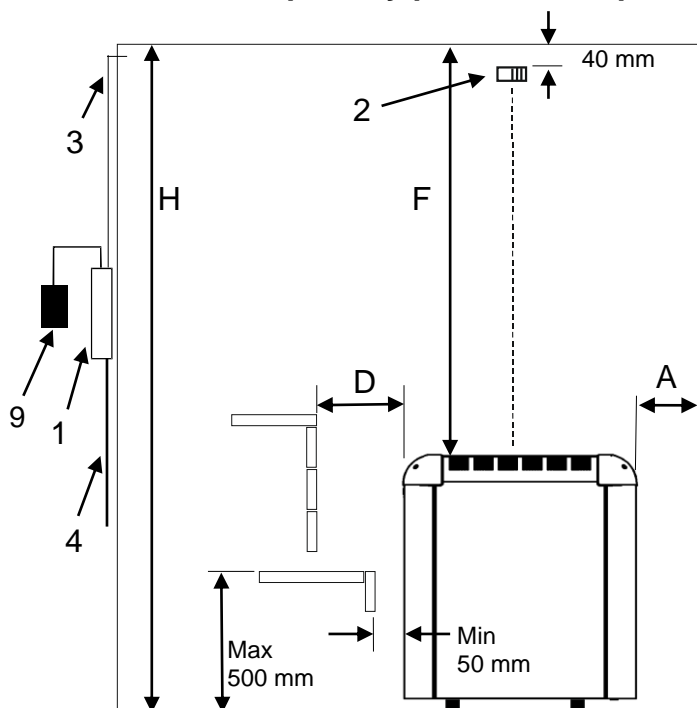


Instalacja czujnika na suficie

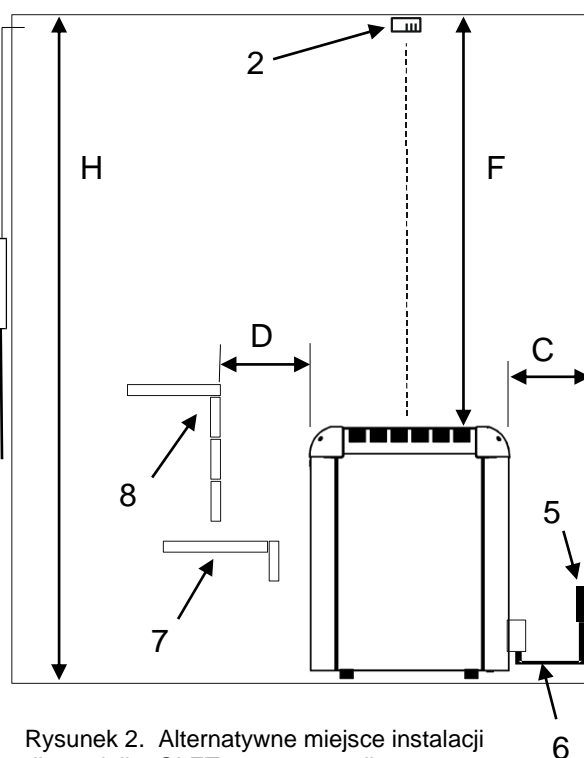
W przypadku instalacji na suficie w obudowie czujnika należy wywiercić otwór o średnicy 5 mm, aby umożliwić odprowadzanie skroplonej pary wodnej. Nie należy przyskać wodą bezpośrednio w stronę czujnika ani polewać go przy użyciu łyżki do sauny.



2.2 Bezpieczny prześwit dot. pieców do sauny 1105 – XX (SKLE / Laava)

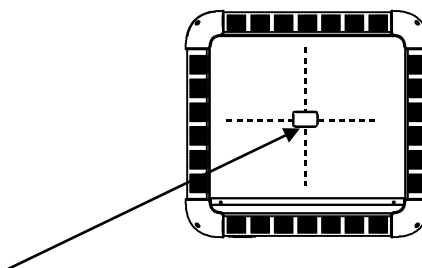


Rysunek 1. Pozycja czujnika OLET 31 w przypadku instalacji 40 mm od sufitu bezpośrednio nad piecem. Minimalna odległość pieca od ściany znajdującej się za nim powinna wynosić co **najmniej minimalną odległość** wskazaną w tabelach 1 SKLE / Laava.



Rysunek 2. Alternatywne miejsce instalacji dla czujnika OLET 31 w przypadku instalacji na sufitu bezpośrednio nad piecem.

1. Skrzynka stycznika WE 40
2. Czujnik OLET 31
3. Przewód czujnika odporny na wysoką temperaturę
4. Przewód zasilający pieca do sauny
5. Skrzynka rozdzielcza
6. Przewód przyłączeniowy pieca do sauny
7. Dół trzonu lub element ochronny
8. Góra trzonu lub element ochronny
9. Centrum sterowania Pure lub Elite



Uwaga! Alternatywne miejsce instalacji dla czujnika OLET 31 w przypadku instalacji na sufitu bezpośrednio nad piecem.

1105-... SKLE / Laava

| Moc | Kabina sauny | | | Minimalna odległość pieca | | | | Ilość kamieni |
|------|----------------|----------------|----------------|---------------------------|-----------|-----------|--------------|---------------|
| | Kubatura Min. | Kubatura Max. | Wysokość Mini. | W ścianie bocznej | Do przodu | Do sufitu | Tylna ściana | |
| kW | m ³ | m ³ | H mm | A mm | D mm | F mm | C mm | około. kg |
| 9,0 | 8 | 13 | 1900 | 80 | 80 | 1200 | 110 | 60 |
| 10,5 | 9 | 15 | 1900 | 80 | 80 | 1200 | 110 | 60 |
| 12,0 | 10 | 18 | 2100 | 120 | 120 | 1400 | 120 | 60 |
| 15,0 | 14 | 24 | 2100 | 120 | 120 | 1400 | 120 | 60 |

Tabela 1 Bezpieczny prześwit 1105 – xx (SKLE / Laava)

2.3 Podłączenie do instalacji elektrycznej

Piec musi być podłączony do sieci elektrycznej przez wykwalifikowanego elektryka (posiadającego odpowiednie uprawnienia SEP) oraz zgodnie z obowiązującymi przepisami. Piec do sauny podłączony jest za pomocą złącza półstałego. Należy użyć kabli H07RN-F (60245 IEC 66) lub ich odpowiedników. Inne kable wyjściowe (lampki sygnalizacyjnej, przełącznika podgrzewania elektrycznego) również podlegają tym zaleceniom. Nie używaj izolowanych kabli PCV do zasilania pieca.

Jeśli napięcie jest takie samo, można użyć kabla wielożyłowego (np. 7-żyłowego). Jeśli nie ma oddzielnego bezpiecznika, średnica wszystkich kabli musi być taka sama, tj. zgodnie z bezpiecznikiem głównym.

Skrzynkę rozdzielczą na ścianie sauny należy montować z zachowaniem minimalnego bezpiecznego prześwitu określonego dla pieców. Skrzynkę rozdzielczą można montować maks. 500 mm nad podłogą.

Patrz strona 8. Umieszczenie skrzynki rozdzielczej dla przewodu przyłączeniowego w pomieszczeniu sauny

Jeśli skrzynka rozdzielcza jest umiejscowiona w odległości 500 mm od pieca, maksymalna wysokość montażu nie może przekraczać 1 000mm od podłogi.

| Moc kW | Przewód przyłączeniowy pieca H07RN-F / 60245 IEC 66 mm ² 400 – 415V 3N~ | Bezpiecznik A | Przewód przyłączeniowy pieca H07RN-F / 60245 IEC 66 mm ² 230V 3~ | Bezpiecznik A |
|-----------|---|------------------|--|------------------|
| 9,0 | 5 x 2,5 | 3 x 16 | 4 x 6 | 3 x 25 |
| 10,5 | 5 x 2,5 | 3 x 16 | ----- | ----- |
| 12,0 | 5 x 6 | 3 x 25 | ----- | ----- |
| 15,0 | 5 x 6 | 3 x 25 | ----- | ----- |

Tabela 2 Przewody i bezpieczniki pieców do sauny 1105 – XX (SKLE / Laava)

UWAGA: Sterowanie oświetleniem sauny za pomocą płytki drukowanej jest możliwe wyłącznie w przypadku obciążeń rezystancyjnych (lampy żarowe). Przekaznik na płytce drukowanej nie toleruje obciążeń pojemnościowych (zasilacze impulsowe). Jeśli oprawy oświetleniowe (lampy LED lub halogenowe) w saunie są wyposażone w transformatory, do obwodu sterowania przekazywnikiem na płytce drukowanej pieca należy podłączyć oddzielny przekazywnik bądź stycznik do sterowania oświetleniem.

Rezystancja izolacji pieca: Grzałki elektryczne pieca mogą pochłaniać wilgoć z powietrza np. podczas przechowywania. Może to doprowadzić do powstania prądów upływowych. Wilgoć zniknie po kilku cyklach grzewczych. W tym celu, nie podłączaj zasilania pieca przez wyłącznik różnicowo-prądowy. Po ok. jednej godzinie grzania, gdy grzałki ulegną wysuszeniu, podłącz przewód uziemiający i wył. różnicowo-prądowy. **Podczas tych czynności niedozwolone jest korzystanie z sauny.**

Podczas instalacji pieca przestrzegaj obowiązujących przepisów bezpieczeństwa elektrycznego.

2.4 Przełącznik ogrzewania elektrycznego

Przełącznik ogrzewania elektrycznego może być stosowany w domach wyposażonych w instalację ogrzewania elektrycznego.

Skrzynka stycznika jest wyposażona w złącza (oznaczone symbolem N - 55) do sterowania przełącznikiem ogrzewania elektrycznego. Złącza N - 55 i elementy grzewcze są jednocześnie pod napięciem (230 V). **Bardziej szczegółowe instrukcje znajdują się w podręczniku obsługi skrzynki stycznika WE 40.**

2.5 Użytkowanie skrzynki stycznika

Skrzynkę stycznika należy zainstalować poza pomieszczeniem sauny. Przewody należy zamocować za pomocą połączenia nierozłącznego. Skrzynkę rozdzielczą należy zainstalować w pomieszczeniu sauny przy użyciu połączenia półrozłącznego do pieca do sauny.

Bardziej szczegółowe instrukcje znajdują się w podręczniku obsługi skrzynki stycznika WE 40.

2.6 Przełącznik drzwiowy

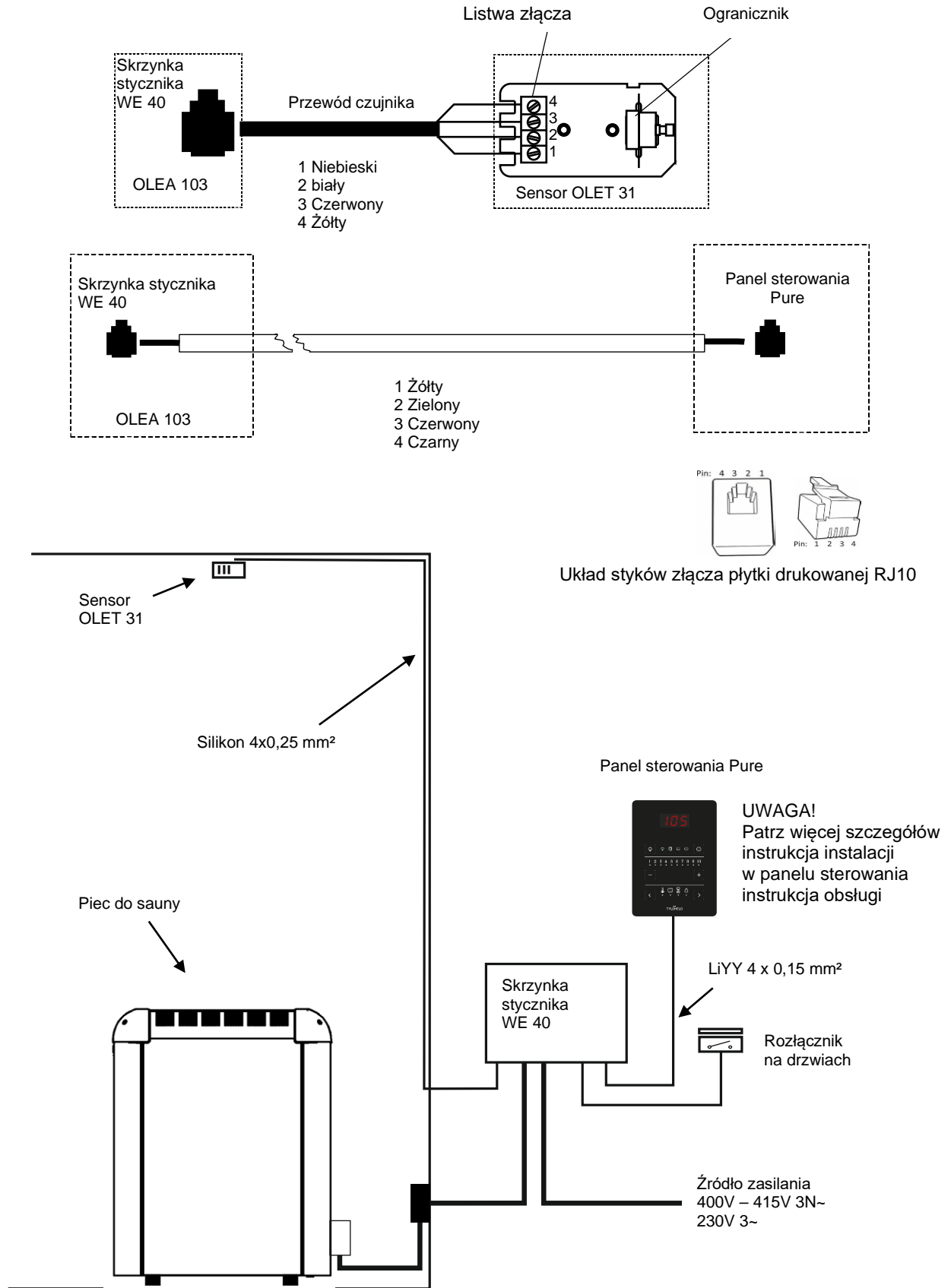
Przełącznik drzwiowy mocowany jest na drzwiach sauny. Przełącznik ten wymagany jest przez przepisy. Sauny publiczne oraz prywatne umożliwiające włączanie i wyłączanie pieca z zewnątrz muszą mieć zamontowany przełącznik drzwiowy, np. w formie panelu sterowania, przełącznika wł./wył. lub innej.

Bardziej szczegółowe instrukcje znajdują się w podręczniku obsługi skrzynki stycznika WE 40.

2.7 Poręcz ochronna

Jeżeli dostęp do pieca będzie zabezpieczony poręczą ochronną, odległości tej poręczy nie mogą być mniejsze niż określone w tabeli nr 1 na stronie 5. Poręcz ochronna musi mieć formę pojedynczej poręczy, a nie ścianki.

2.8 Principle diagram



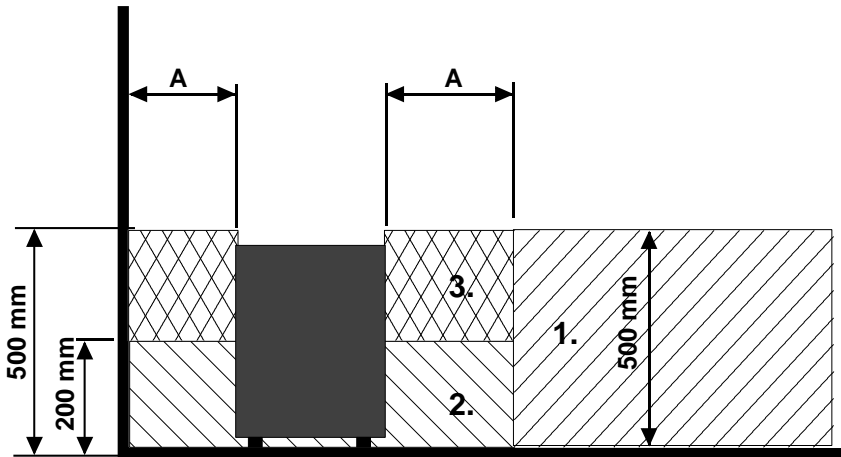
Rysunek 3 Schemat poglądowy połączeń

2.9 Umieszczenie skrzynki rozdzielczej dla przewodu przyłączeniowego w kabinie sauny

A = Określony minimalny bezpieczny odstęp, patrz tabela 1, 2 lub 3

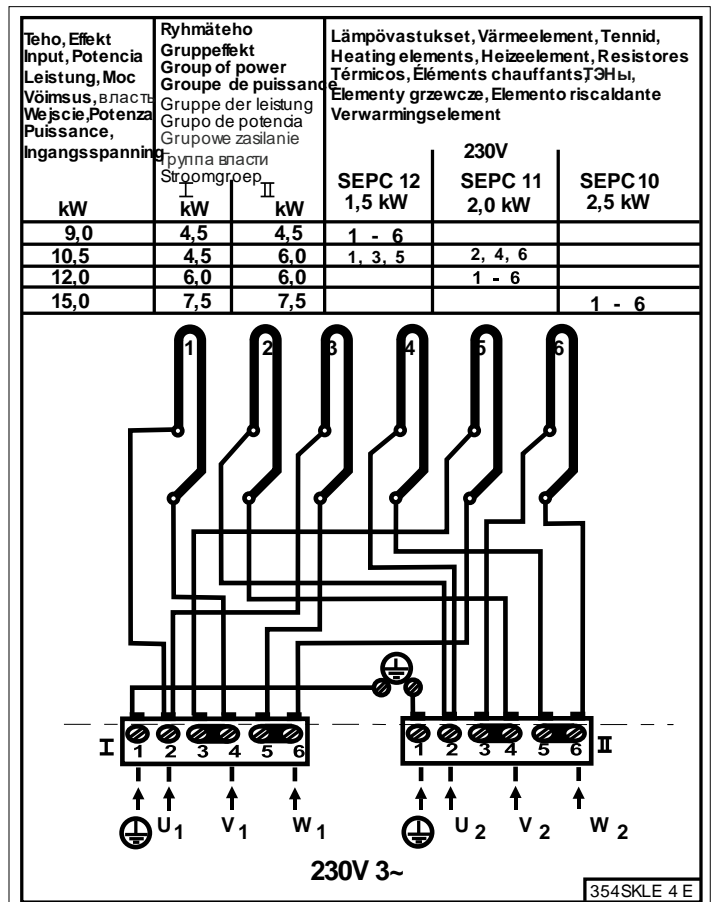
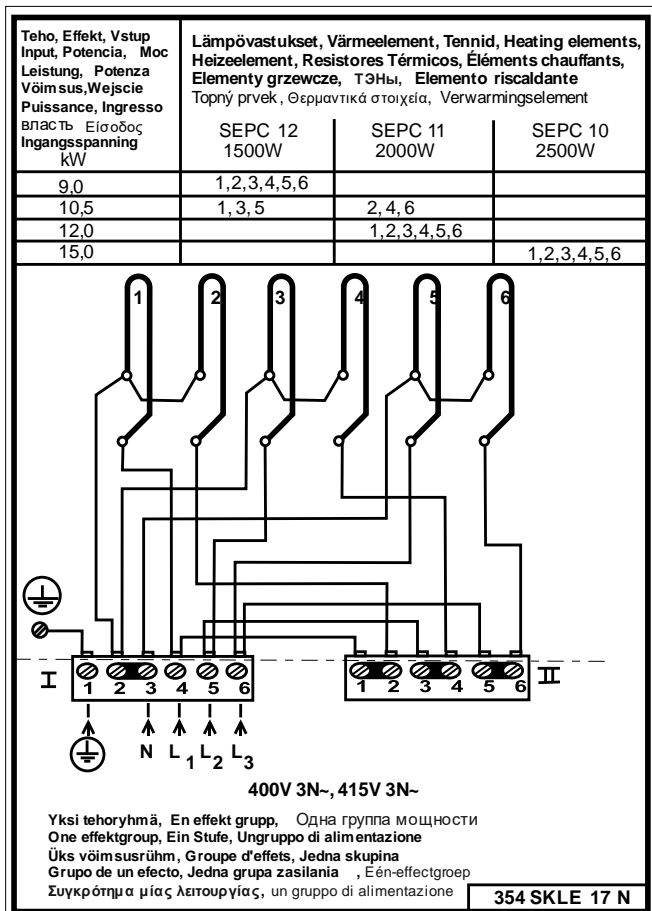
1. Zalecane miejsce dla skrzynki rozdzielczej
2. W tym miejscu zaleca się użycie skrzynki z siluminu.
3. Tej lokalizacji należy unikać. Zawsze stosuj skrzynkę z siluminu.

W innych lokalizacjach stosuj skrzynkę termoodporną (T 125 °C) oraz kable termoodporne (T 170 °C). Skrzynka rozdzielcza musi znajdować się z dala od przeszkód. Podczas montażu skrzynki rozdzielczej w strefie 2 lub 3, sprawdź zalecenia oraz przepisy lokalnego dostawcy energii.



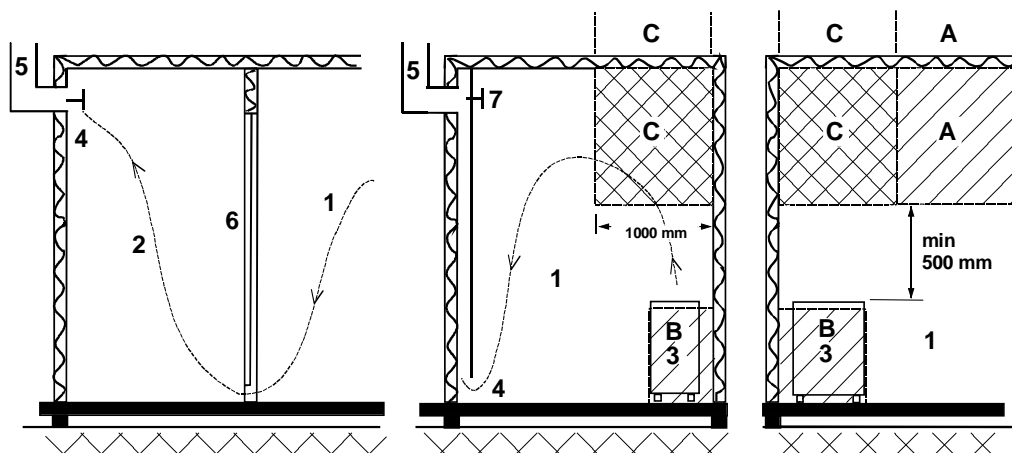
Rysunek 4. Umieszczenie skrzynki rozdzielczej w pomieszczeniu sauny

2.10 Principle diagram



Rysunek 5 Schemat przełączników SKLE / Laava

2.11 Zalecana wentylacja kabiny sauny



Rysunek. 6 Zalecana wentylacja kabiny sauny

- | | | |
|--|----------------------------------|--------------------------------|
| 1. Sauna | 3. Piec elektryczny w saunie | 5. Rura lub kanał wentylacyjny |
| 2. Łazienka | 4. Regulowany wylot wentylacyjny | 6. Drzwi do sauny |
| 7. Możliwość zamontowania zaworu wentylacyjnego, w celu zamykania podczas nagrzewania sauny lub podczas kąpieli Wlot powietrza można umieścić w strefie A. Należy upewnić się, że świeże powietrze z zewnątrz nie miesza się (i nie ochładza) termostatu grzejnika umieszczonego pod sufitem sauny. | | |

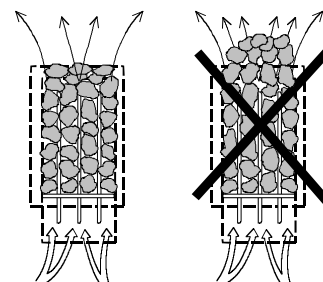
W przypadku gdy sauna nie jest wyposażona w wentylację mechaniczną (wymuszony obieg powietrza), wlot powietrza należy umieścić w strefie B. W takim przypadku zawór wylotowy umieszcza się co najmniej 1 metr wyżej niż zawór wlotowy.

ZAWORU WLOTOWEGO NIE NALEŻY UMIESZCZAĆ W STREFIE C, JEŻELI ZNAJDUJE SIĘ TAM SENSOR STERUJĄCY PIECEM.

2.12 Kamienie do pieca do sauny

Należy stosować tylko dobrej jakości, specjalne kamienie do pieca do sauny.

- Kamienie do sauny powinny być odporne na wysoką temperaturę i nagłe zmiany temperatury (podczas polewania kamieni wodą).
- W celu pozbycia się pyłu i zapachu, przed włożeniem kamieni do pieca należy je dokładnie opłukać pod wodą.
- Kamienie do sauny powinny mieć nieregularne kształty, aby zapewnić większą powierzchnię parowania wody.
- Kamienie do sauny powinny mieć odpowiednią wielkość, około 80-120 mm, aby zapewnić dobrą wentylację między nimi. To wydłuża żywotność grzałek elektrycznych.
- Kamienie do sauny powinny być ułożone luźno w stosie, aby zapewnić odpowiednią wentylację między nimi. Piec do sauny należy wypełniać kamieniami tak, aby nie powodowało to odkształcania/wyginania się grzałek w piecu i zmiany położenie grzałek w piecu.
- Regularnie zmieniaj ułożenie kamieni w piecu (przynajmniej raz w roku) i wymieniaj małe i popękane kamienie na nowe.
- Regularnie opróżniaj komorę przeznaczoną na kamienie; przynajmniej raz w roku, w przypadku użytku prywatnego, usuwać małe i popękane kamienie i wymieniać na nowe.
- W przypadku użytku komercyjnego czynność tę należy wykonywać przynajmniej co dwa miesiące.
- Kamienie powinny być ułożone tak, aby grzałki elektryczne były zakryte. Nie należy natomiast układać kamieni w duże stosy bezpośrednio na grzałkach elektrycznych. Szczegółowe informacje o odpowiedniej ilości kamieni - patrz tabela 1 na stronie 5. Nie należy układać w piecy zbyt małych kamieni.
- Kamienie ceramiczne nie są dozwolone. Mogą one spowodować uszkodzenie pieca do sauny, które nie będzie objęte gwarancją.
- Nie należy używać kamieni steatytowych jako kamieni do sauny. Wszelkie szkody wynikłe z powodu wykorzystania tego kamienia nie są objęte gwarancją pieca.
- Nie należy używać kamieni lawa jako kamieni do sauny. Wszelkie szkody wynikłe z powodu wykorzystania tego kamienia nie są objęte gwarancją pieca
- **NIE WOLNO UŻYWAĆ PIECA BEZ KAMIENI.**



2.13 Nagrzewanie sauny

Przed włączeniem pieca, upewnij się, że kabina sauny jest przystosowana do kąpeli saunowych.

Podczas pierwszego rozgrzewania piec może wydzielać nieprzyjemny zapach. Jeśli podczas rozgrzewania pieca wykryjesz nieprzyjemny zapach, wyłącz go na chwilę i przewietrz saunę. Następnie ponownie włącz piec.

Piec na około godzinę przed planowanym użyciem sauny, by kamienie miały dość czasu na nagrzanie się, a powietrze wewnątrz kabiny mogło się równomiernie nagrzać.

Optymalna i przyjemna temperatura w saunie wynosi około 70°C.

2.14 Jeżeli piec do sauny nie nagrzewa sauny

Jeśli piec sauny nie nagrzewa się, sprawdź czy:

- włączone jest zasilanie;
- bezpieczniki elektryczne są w prawidłowym stanie;
- na panelu sterowania jest wyświetlane powiadomienie dotyczące awarii. Jeśli na panelu sterowania jest wyświetlane powiadomienie o awarii, przeczytaj instrukcje wyświetlane na panelu sterowania.

OSOBA INSTALUJĄCA PIEC DO SAUNY POWINNA POZOSTAWIĆ TE INSTRUKCJE W MIEJSCU INSTALACJI DLA PRZYSZŁEGO UŻYTKOWNIKA.

W przypadku jakichkolwiek problemów, skontaktuj się z Autoryzowanym Serwisem Helo-Koperfam.

Nie kładź żadnych przedmiotów na piecu. Nie susz ubrań na piecu ani w jego pobliżu.

3. Lista części zamiennych LAAVA i SKLE

| Część | Numer części | Nazwa części | 9,0 kW | 10,5 kW | 12,0 kW | 15,0 kW |
|-------|--------------|---|--------|---------|---------|---------|
| 1 | SP7812550 | Złącze sieci zasilającej | 2 | 2 | 2 | 2 |
| 2 | SP4316215 | Element grzewczy SEPC 12 230V 1500W | 6 | 3 | | |
| 2 | SP4316216 | Element grzewczy SEPC 11 230V 2000W | | 3 | 6 | |
| 2 | SP4316217 | Element grzewczy SEPC 10 230V 2500W | | | | 6 |
| 3 | SP4301585 | przewody Laava - SKLE | 1 | 1 | 1 | 1 |
| 4 | SP4303301 | Atrapa kamienna Laava / SKLE | 1 | 1 | 1 | 1 |

Tabela 3 Części zamienne do pieca do LAAVA i SKLE

4. ROHS

Instrukcje dotyczące ochrony środowiska

Produkt ten, gdy upłynie jego czas przydatności do użytku nie może być utylizowany jak zwykłe odpadki domowe. Powinien on zostać dostarczony do firmy, która zajmuje się recyklingiem urządzeń elektrycznych i elektronicznych.

Do powyższego odnosi się symbol na produkcie, instrukcja obsługi lub opakowanie.



Materiały mogą być poddawane recyklingowi zgodnie ze znajdującymi się na nich oznaczeniami. Poprzez ponowne wykorzystanie, utylizację materiałów lub ponowne wykorzystanie starego sprzętu przykładasz rękę do ochrony środowiska. Należy zwrócić uwagę na fakt, że produkt zwracany jest do centrum recyklingu bez kamieni i pokrywy steatytowej.

Skontaktuj się z władzami lokalnymi w celu uzyskania informacji dotyczących miejsca recyklingu.

Producent: HELO Ltd, Pohjoinen Pallbontie 1, 10940 Hangonkylä, Finlandia
Internet www.tylohelo.com

Generalny przedstawiciel HELO w Polsce: Koperfam Sp. z o.o.

ul. Olszankowa 51, PL 05-120 Legionowo,

tel. +48 22 774 11 22, fax +48 22 774 17 11

e-mail info@koperfam.pl, www.koperfam.pl

W przypadku jakichkolwiek problemów należy kontaktować się ze sprzedawcą, u którego zakupione zostało urządzenie.

© Copyright Helo 2011. Wszelkie prawa zastrzeżone. Publikacja tego dokumentu tak w pełni jak i częściowo jest zabroniona bez pisemnej zgody Helo.

Helo nieustannie udoskonala swoje produkty, dlatego firmy Helo i Koperfam Sp. z o.o. zastrzegają sobie prawo do wprowadzania zmian konstrukcyjnych, technicznych, materiałowych, parametrów technicznych, wyposażenia i specyfikacji oferowanych urządzeń bez wcześniejszego powiadomienia klientów. W niektórych krajach mogą występować różnice w komplementacji i parametrach technicznych urządzeń.

Informacje o urządzeniach dostępnych w Polsce i ich parametrach uzyskasz u Partnerów Handlowych Koperfam. Parametry techniczne urządzeń były aktualne w momencie oddania publikacji do druku. Mogą one ulegać zmianom w wyniku wprowadzania nowych rozwiązań. Podane w niniejszej publikacji promocyjnej informacje są poglądowe i nie stanowią zapewnienia zgodności z umową w rozumieniu art. 4 ust. 3 i 4 Ustawy z dnia 27 lipca 2002 r. o szczególnych warunkach sprzedaży konsumenckiej oraz o zmianie Kodeksu Cywilnego, a także nie stanowią towaru w rozumieniu art. 4 ust. 2 wyżej wymienionej Ustawy. Indywidualne uzgodnienia właściwości, warunków gwarancji i specyfikacji urządzenia następują w umowie sprzedaży i karcie gwarancyjnej. Niniejsza publikacja nie stanowi oferty w rozumieniu art. 66 Kodeksu Cywilnego. Nie ponosimy odpowiedzialności za błędy w druku.

helo

Finnish Sauna Perfection

Manuale d'uso e installazione **LAAVA e SKLE**

RISCALDATORE ELETTRICO PER SAUNA

| | |
|--------------|-------|
| 1105 – 9011 | Laava |
| 1105 – 10511 | Laava |
| 1105 – 12011 | Laava |
| 1105 – 15011 | Laava |
| 1105 – 901 | SKLE |
| 1105 – 1051 | SKLE |
| 1105 – 1201 | SKLE |
| 1105 – 1501 | SKLE |

Laava



SCATOLA CONTATTORI

| | |
|-----------|-------|
| 2005 – 40 | WE 40 |
|-----------|-------|

PANNELLO DI CONTROLLO

| | |
|-----------|-------|
| 1601 – 41 | Pure |
| 1601 – 42 | Elite |

SKLE



Pure



Elite

Indice

| | | |
|------|---|----|
| 1.1 | Prima di effettuare la sauna, verificare che: | 3 |
| 1.2 | Cabina sauna | 3 |
| 1.3 | Informazioni per gli utenti | 3 |
| 1.4 | Funzionamento dei comandi del pannello di controllo per sauna | 3 |
| 2. | Preparazione dell'installazione del riscaldatore per sauna | 4 |
| 2.1 | Installazione del riscaldatore per sauna | 4 |
| 2.2 | Distanze di sicurezza per riscaldatori per sauna 1105 – XX (SKLE / Laava) | 5 |
| 2.3 | Connessione alla rete elettrica | 6 |
| 2.4 | Interruttore del riscaldamento elettrico | 6 |
| 2.5 | Utilizzo della scatola dei contattori | 6 |
| 2.6 | Interruttore porta | 6 |
| 2.7 | Binario di sicurezza | 6 |
| 2.8 | Figura modello | 7 |
| 2.9 | Collocazione della scatola dei collegamenti per il cavo di connessione..... | 8 |
| 2.10 | Collegamento interno per riscaldatori da sauna | 8 |
| 2.11 | Ventilazione consigliata per la cabina sauna | 9 |
| 2.12 | Pietre per riscaldatore per sauna | 9 |
| 2.13 | Riscaldamento della sauna | 10 |
| 2.14 | Se il riscaldatore per sauna non si riscalda | 10 |
| 3. | Parti di ricambio per il riscaldatore per sauna LAAVA e SKLE | 10 |
| 4. | ROHS | 10 |

Figure e Tabelle

| | | |
|------------|---|----|
| Immagine 1 | Posizione di installazione del sensore OLET 31 a 40 mm dal soffitto..... | 5 |
| Immagine 2 | Posizione alternativa per l'installazione del sensore OLET 31 a soffitto..... | 5 |
| Immagine 3 | Figura modello | 7 |
| Immagine 4 | Collocazione della scatola dei collegamenti | 8 |
| Immagine 5 | Collegamento interno per riscaldatori da Laava / SKLE | 8 |
| Immagine 6 | Ventilazione consigliata per la cabina sauna | 9 |
| Tabella 1 | Distanze di sicurezza 1105 – xx (SKLE / Laava) | 5 |
| Tabella 2 | Cavo e fusibile | 6 |
| Tabella 3 | Parti di ricambio per il riscaldatore per sauna LAAVA e SKLE | 10 |

1. AVVERTENZE

1.1 Prima di effettuare la sauna, verificare che:

1. la cabina sauna sia adatta allo scopo
2. porta e la finestra siano chiuse
3. la parte superiore del riscaldatore per sauna sia coperta con pietre conformi ai consigli del produttore, che gli elementi riscaldanti siano coperti da pietre e che le pietre siano impilate in modo non uniforme.

NOTA: non utilizzare pietre in ceramica senza un contenitore di pietre progettato dal produttore del riscaldatore.

L'interruttore principale del riscaldatore si trova sul lato della scatola del contattore. Sull'interruttore principale è apposta un'etichetta con i simboli 0–1.

1.2 Cabina sauna

Le pareti e il soffitto di una cabina sauna devono essere ben isolati termicamente. Tutte le superfici che incamerano calore, come le superfici piastrellate e stuccate, devono essere isolate. Si consiglia di usare un rivestimento in pannelli di legno all'interno della cabina. Se vi sono elementi che incamerano calore nella cabina sauna, come pietre decorative, vetro, ecc. considerare che tali elementi potrebbero allungare il periodo di preriscaldamento, anche se la cabina sauna è ben isolata (vedere pag.4, sezione 2, Preparazione per l'installazione del riscaldatore per sauna).

1.3 Informazioni per gli utenti

L'uso di questo apparecchio è vietato a bambini di età inferiore a otto anni, a persone con capacità motorie, sensoriali o mentali ridotte oppure a persone inesperte e non informate in merito al suo funzionamento. L'apparecchio può essere adoperato solo da persone che hanno ricevuto istruzioni specifiche su come utilizzarlo in sicurezza e sui rischi generati da un uso improprio. Ai bambini non è permesso giocare con l'apparecchio, pulirlo o provvedere alla sua manutenzione senza alcuna supervisione (7.12 EN 60335-1:2012).

1.4 Funzionamento dei comandi del pannello di controllo per sauna

Fare riferimento alle istruzioni di funzionamento del pannello di controllo specifico.

Per ulteriori informazioni su come effettuare una piacevole sauna, visitare il sito web : www.tylohelo.com

In caso di problemi, contattare il servizio di assistenza del produttore.

2. Preparazione dell'installazione del riscaldatore per sauna

Prima di installare il riscaldatore per sauna, controllare:

- il rapporto tra l'ingresso del riscaldatore (kW) e il volume della cabina sauna (m³). I consigli su volume/ingresso sono presentati nelle Tabelle 1 alle pagine 5. I volumi minimi e massimi non devono essere superati.
- L'altezza della cabina sauna deve essere di almeno 1900 mm o 2100 mm a seconda della potenza del riscaldatore. Guardare Tabelle 1.
- Le pareti in muratura non isolate aumentano il tempo di preriscaldamento. Ogni metro quadro di soffitto stuccato o di superficie della parete aggiunge 1,2 m³ al volume della cabina sauna.
- Controllare la sezione di Tabelle 2 alle pagina 6, per conoscere la dimensione adeguata dei fusibili (A) e il diametro corretto del cavo elettrico (mm²) per il riscaldatore per sauna in questione.
- Adeguare lo spazio libero di sicurezza specificato attorno al riscaldatore per sauna.

Ci dovrebbe essere abbastanza spazio intorno al pannello di controllo per scopi di manutenzione. Anche una porta può essere considerata un'area di manutenzione.

2.1 Installazione del riscaldatore per sauna

Questi modelli di riscaldatore per sauna non necessitano di montaggio ma vengono fissati al pavimento tramite due gambe con coppiglie.

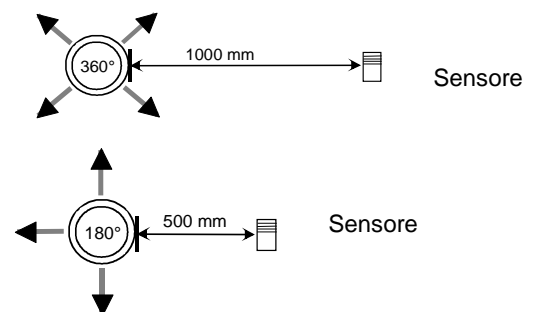
Quando si fissa il riscaldatore per sauna, Tabelle 1 alle Immagine 1 e 2 attenersi alla distanza minima da superfici infiammabili indicata sulla targhetta di classificazione del riscaldatore per sauna. Le pareti dietro il riscaldatore per sauna o il soffitto non devono essere rivestite con pannelli in cemento con fibre, ad esempio, perché ciò potrebbe provocare un aumento eccessivo della temperatura del materiale delle pareti. Il riscaldatore per sauna non deve essere installato in una nicchia o essere circondato da coperture chiuse. I pannelli di legno possono essere utilizzati come materiale per le pareti e il soffitto. In una cabina sauna è consentito un solo riscaldatore.

Installazione del sensore vicino a una presa d'aria

L'aria della sauna deve essere cambiata sei volte all'ora. Il diametro del tubo dell'aria deve essere compreso tra 50 e 100 mm.

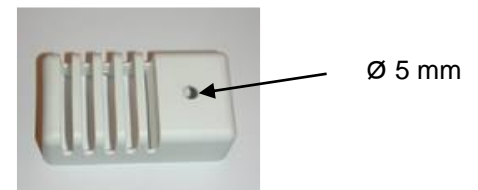
Una presa d'aria circolare (360°) deve essere installata a una distanza di almeno 1000 mm dal sensore.

Una presa d'aria con pannello di direzionamento del flusso (180°) deve essere installata a una distanza di almeno 500 mm dal sensore. Il flusso dell'aria deve essere rivolto in direzione opposta a quella del sensore.



Installazione a soffitto del sensore

Per l'installazione a soffitto, è necessario praticare un foro di 5 mm nell'involucro del sensore per consentire lo scarico dell'eventuale acqua di condensa. Non spruzzare acqua direttamente verso il sensore né irrorarlo con il mestolo per sauna.



2.2 Distanze di sicurezza per riscaldatori per sauna 1105 – XX (SKLE / Laava)

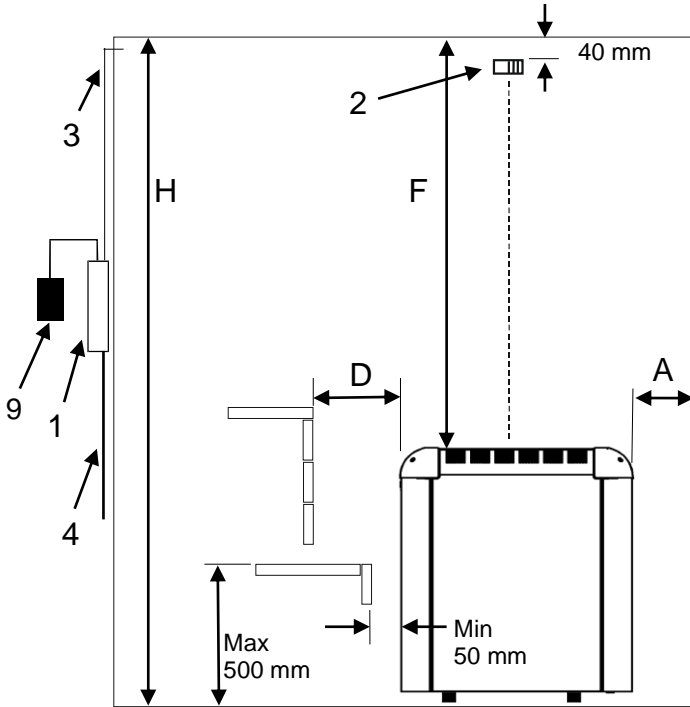


Immagine 1. Posizione di installazione del sensore OLET 31 a 40 mm dal soffitto, al centro del riscaldatore. La distanza di sicurezza tra il riscaldatore e la parete dietro allo stesso deve essere almeno pari alla **distanza minima** indicata nelle tabelle 1

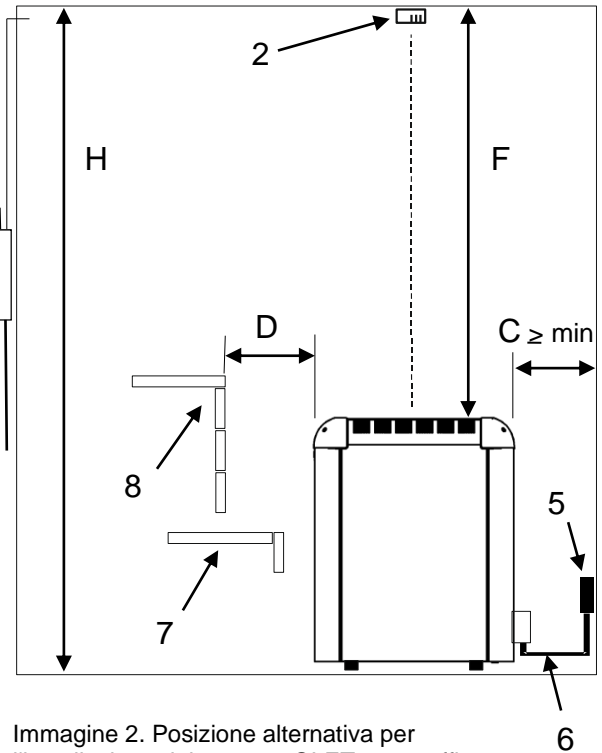
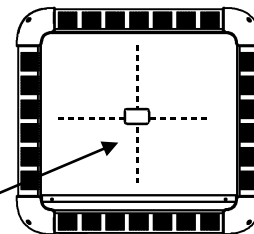


Immagine 2. Posizione alternativa per l'installazione del sensore OLET 31 a soffitto, al centro sopra il riscaldatore.

- 1. Scatola dei contatti WE 40
- 2. Sensore OLET 31
- 3. Cavo resistente alla temperatura per sensore
- 4. Cavo di alimentazione del riscaldatore per sauna
- 5. Scatola dei collegamenti
- 6. Cavo di collegamento del riscaldatore per sauna
- 7. Panca inferiore o binario ca superiore o binario
- 9. Centro di controllo Pure o Elite



1105-... SKLE / Laava

NB! Posizione alternativa per l'installazione del sensore OLET 31 a soffitto, al centro sopra il riscaldatore.

| Corrente elettrica | Volume sauna | | | Distanze minime | | | | Quantitativo adeguato di pietre Ca. kg |
|--------------------|----------------|----------------|--------------|-----------------------|------------------------|--------------|-------------------------|---|
| | Min. | Max. | Altezza min. | Dalla parete laterale | Dalla parete anteriore | Dal soffitto | Dalla parete posteriore | |
| kW | m ³ | m ³ | H mm | A mm | D mm | F mm | C mm | |
| 9,0 | 8 | 13 | 1900 | 80 | 80 | 1200 | 110 | 60 |
| 10,5 | 9 | 15 | 1900 | 80 | 80 | 1200 | 110 | 60 |
| 12,0 | 10 | 18 | 2100 | 120 | 120 | 1400 | 120 | 60 |
| 15,0 | 14 | 24 | 2100 | 120 | 120 | 1400 | 120 | 60 |

Tabella. 1 Distanze di sicurezza 1105 – xx (SKLE / Laava)

2.3 Connessione alla rete elettrica

Il riscaldatore per sauna deve essere collegato alla rete elettrica da un elettricista qualificato in conformità alle normative vigenti. Il riscaldatore per sauna è collegato tramite un collegamento semi permanente. Usare cavi H07RN-F (60245 IEC 66) o di tipo corrispondente. Attenersi a queste raccomandazioni anche per gli altri cavi di uscita (spia luminosa, interruttore del riscaldamento elettrico). Non usare cavi isolati con PVC per il collegamento del riscaldatore.

Se la tensione è la stessa, è consentito l'uso di un cavo multipolare (ad es. a 7 poli). In assenza di un fusibile per la corrente di controllo separato, il diametro di tutti i cavi deve essere lo stesso, ad esempio in conformità al fusibile anteriore.

La scatola dei collegamenti sulla parete della sauna deve trovarsi entro lo spazio vuoto di sicurezza minimo specificato per il riscaldatore. L'altezza massima per la scatola dei collegamenti è di 500 mm dal pavimento
Vedere pagina 8. Collocazione della scatola dei collegamenti per il cavo di connessione nella cabina sauna

Se la scatola dei collegamenti si trova a una distanza di 500 mm dal riscaldatore, l'altezza massima da terra è 1000 mm.

| Corrente elettrica | Cavo di collegamento per riscaldatori sauna H07RN-F / 60245 IEC 66 mm ² 400 – 415 V 3N~ | Fusibile | Cavo di collegamento per riscaldatori sauna H07RN-F / 60245 IEC 66 mm ² 230 V 3~ | Fusibile |
|--------------------|--|----------|---|----------|
| kW | | A | | A |
| 9,0 | 5 x 2,5 | 3 x 16 | 4 x 6 | 3 x 25 |
| 10,5 | 5 x 2,5 | 3 x 16 | ----- | ----- |
| 12,0 | 5 x 6 | 3 x 25 | ----- | ----- |
| 15,0 | 5 x 6 | 3 x 25 | ----- | ----- |

Tabella 2 Cavo e fusibile

N.B.: il controllo delle luci nella sauna tramite circuito è possibile soltanto con carichi resistivi (lampadine a incandescenza). Il relè del circuito non può resistere ai carichi capacitivi (unità di alimentazione in modalità di commutazione). Se i dispositivi di illuminazione nella sauna sono dotati di trasformatori, per esempio LED o lampade alogene, il controllo del relè del circuito della stufa deve essere dotato di un relè distinto o di un contattore per il controllo delle luci.

Resistenza di isolamento del riscaldatore per sauna: Gli elementi riscaldanti del riscaldatore per sauna possono assorbire umidità dall'aria, ad esempio durante lo stoccaggio, causando correnti di scarico. L'umidità svanisce dopo qualche sessione di riscaldamento. Non collegare l'alimentazione del riscaldatore attraverso un interruttore di messa a terra.

Durante l'installazione del riscaldatore per sauna, attenersi alle normative vigenti sulla sicurezza elettrica.

2.4 Interruttore del riscaldamento elettrico

L'interruttore del riscaldatore elettrico si applica alle case dotate di un sistema di riscaldamento elettrico. La scatola dei contattori dispone di collegamenti (contrassegnati con N-55) per il controllo dell'interruttore del riscaldatore elettrico. I connettori N-55 e gli elementi riscaldanti si attivano contemporaneamente (230 V). **Per istruzioni più dettagliate, consultare il manuale operativo della scatola dei contattori WE 40.**

2.5 Utilizzo della scatola dei contattori

La scatola dei contattori è destinata a essere installata all'esterno della cabina sauna. I cavi devono essere installati mediante installazione fissa. Una scatola dei collegamenti deve essere installata nella cabina sauna mediante un'installazione semifissa sul riscaldatore per sauna.

Per istruzioni più dettagliate, consultare il manuale operativo della scatola dei contattori WE 40.

2.6 Interruttore porta

Si riferisce all'interruttore sulla porta della sauna. Questo interruttore è conforme alle norme. Le saune pubbliche e private in cui il riscaldatore può essere acceso dall'esterno, ad esempio tramite l'utilizzo di un pannello di controllo, un pulsante di accensione/spegnimento o un metodo simile, devono essere dotate di un interruttore porta.

Per istruzioni più dettagliate, consultare il manuale operativo della scatola dei contattori WE 40.

2.7 Binario di sicurezza

Qualora occorra installare un binario di sicurezza intorno al riscaldatore, attenersi alle distanze di sicurezza minime specificate nella Tabella 1 a pagina 5. Il binario di sicurezza deve essere di tipo singolo, non a parete.

2.8 Figura modello

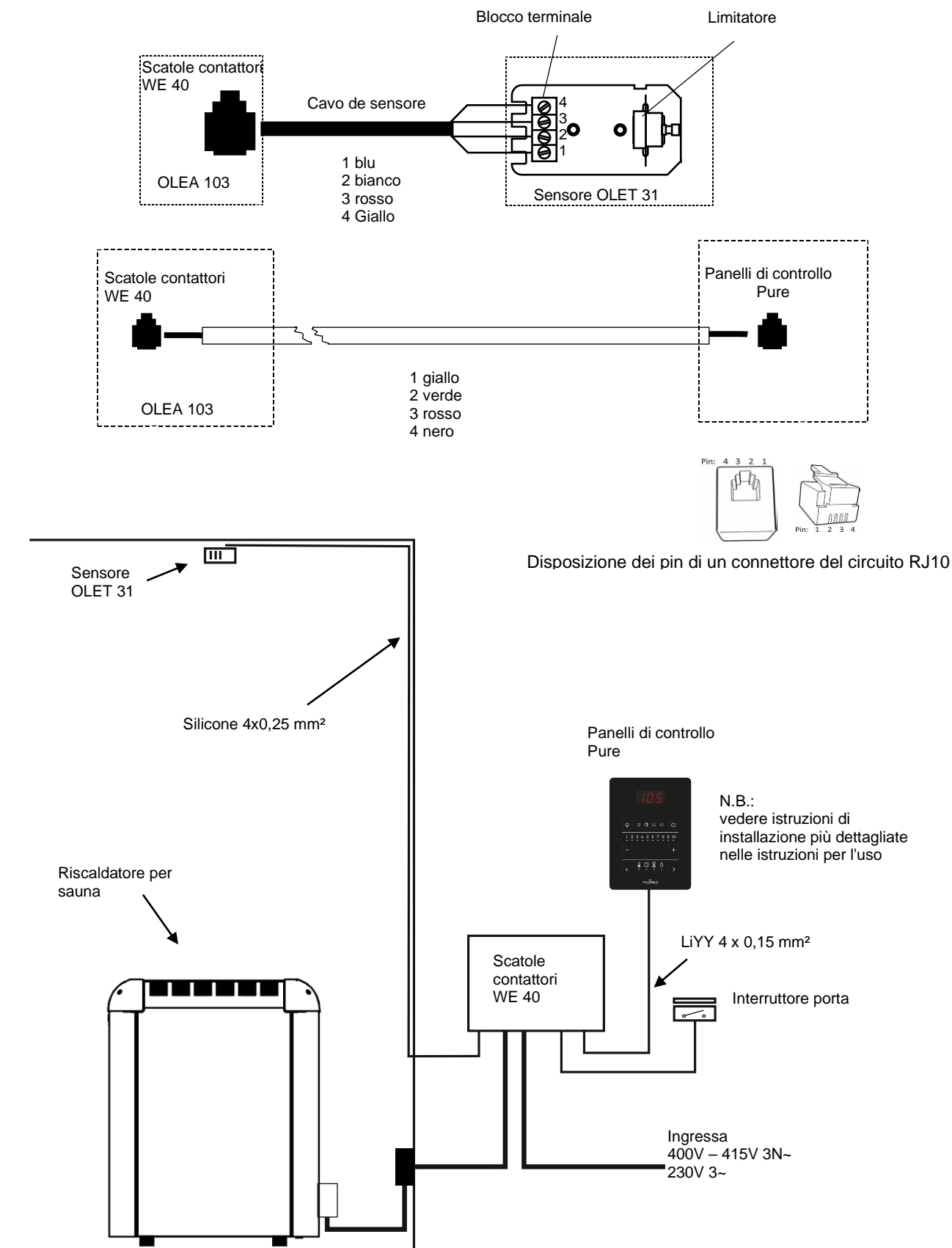


Immagine 3 Figura modello

2.9 Collocazione della scatola dei collegamenti per il cavo di connessione nella cabina sauna

A = Distanza di sicurezza minima specificata, vedere tabella 1, 2 o 3

1. Posizione consigliata per la scatola dei collegamenti
2. In questa zona si consiglia l'uso di una scatola in Silumin.
3. Evitare questa zona. Usare sempre una scatola in Silumin.

In altre zone, usare una scatola e cavi resistenti alle alte temperature (rispettivamente T 125 °C e T 170 °C). La scatola dei collegamenti deve essere libera da ostacoli. Durante l'installazione della scatola dei collegamenti nelle aree 2 o 3, fare riferimento alle istruzioni e ai regolamenti del fornitore elettrico locale.

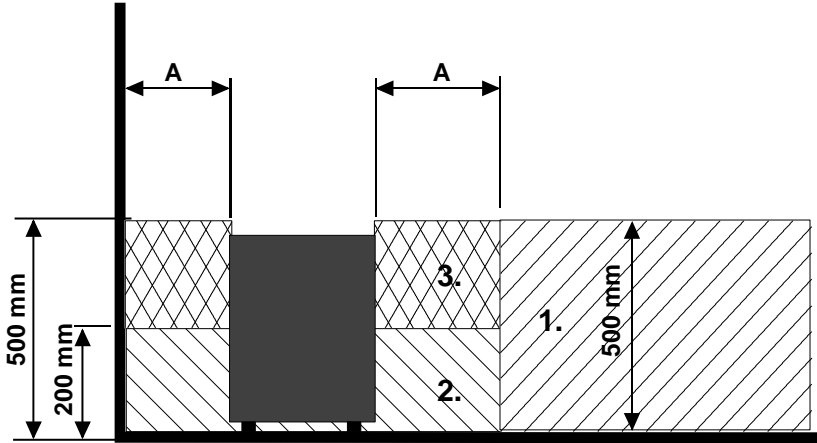


Immagine 4. Collocazione della scatola dei collegamenti

2.10 Collegamento interno per riscaldatori da sauna

| | | | |
|--|--|------------------|------------------|
| Teho, Effekt, Vstup Input, Potencia, Moc Leistung, Potencia Võimsus, Wejsie Puissance, Ingresso власть Εισοδος Ingangsspanning kW | Lämpövastukset, Värmeelement, Tennid, Heating elements, Heizelement, Resistores Térmicos, Eléments chauffants, Elementy grzewcze, ТЭНы, Elemento riscaldante Τопný prvok, Θερμαντικά στοιχεία, Verwarmingselement | | |
| | SEPC 12 1500W | SEPC 11 2000W | SEPC 10 2500W |
| | 9,0 | 1,2,3,4,5,6 | |
| | 10,5 | 1,3,5 | 2,4,6 |
| | 12,0 | | 1,2,3,4,5,6 |
| 15,0 | | | 1,2,3,4,5,6 |

400V 3N-, 415V 3N-

Yksi tehoryhmä, En effektgrupp, Одна группа мощностей
 One effektgrupp, Ein Stufe, Ungruppo di alimentazione
 Üks võimsusrühm, Groupe d'effets, Jedna skupina
 Grupo de un efecto, Jedna grupa zasilania, Eén-effectgroep
 Συγκρότημα μίας λειτουργίας, un gruppo di alimentazione

354 SKLE 17 N

| | | | | | |
|--|---|-----|--|-------------------|-------------------|
| Teho, Effekt Input, Potencia Leistung, Moc Võimsus, власть Wejsie, Potencia Puissance, Ingangsspanning | Ryhmäteho Gruppeneffekt Group of power Groupe de puissance Gruppe der Leistung Grupo de potencia Grupowe zasilanie группа власти Stromgroep | | Lämpövastukset, Värmeelement, Tennid, Heating elements, Heizelement, Resistores Térmicos, Eléments chauffants, ТЭНы, Elementy grzewcze, Elemento riscaldante, Verwarmingselement | | |
| | | | SEPC 12 1,5 kW | SEPC 11 2,0 kW | SEPC 10 2,5 kW |
| | 9,0 | 4,5 | 4,5 | 1 - 6 | |
| | 10,5 | 4,5 | 6,0 | 1, 3, 5 | 2, 4, 6 |
| | 12,0 | 6,0 | 6,0 | | 1 - 6 |
| 15,0 | 7,5 | 7,5 | | | 1 - 6 |

230V 3~

354SKLE 4 E

Immagine 5 Collegamento interno per riscaldatori da Laava / SKLE

2.11 Ventilazione consigliata per la cabina sauna

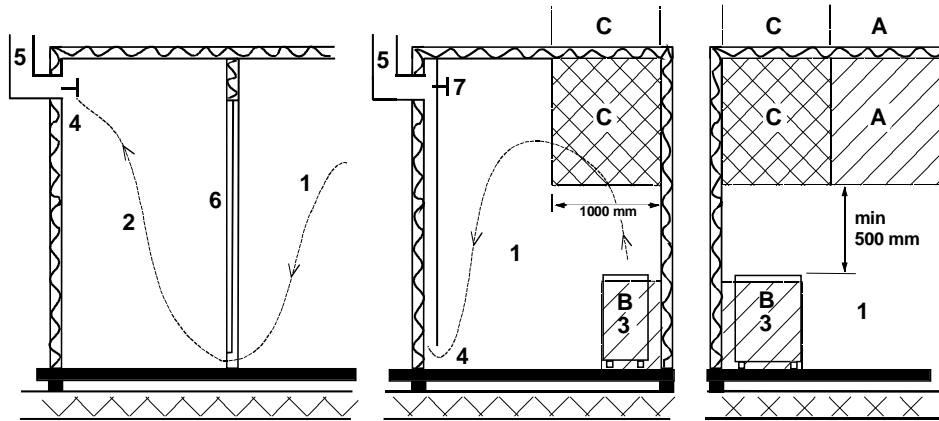


Immagine. 6 Ventilazione consigliata per la cabina sauna

- | | | |
|-----------------|-------------------------------------|---------------------------------|
| 1. Cabina sauna | 3. Riscaldatore elettrico per sauna | 5. Condotto o canale di scarico |
| 2. Bagno | 4. Valvola di scarico | 6. Accesso alla cabina sauna |
7. In questo punto è possibile installare una valvola di ventilazione che, durante il riscaldamento della sauna e il bagno, dovrà rimanere chiusa.

La presa d'aria può essere posizionata nella zona A. Assicurarsi che l'aria esterna in entrata non interferisca, raffreddando l'ambiente, con il termostato del riscaldatore della sauna posto accanto al soffitto.

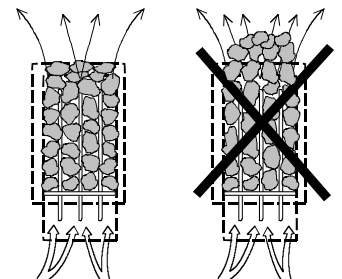
La zona B serve da punto d'ingresso per l'aria quando la cabina sauna non è dotata di ventilazione forzata. In questo caso, la valvola di scarico viene installata ad almeno un metro di altezza dalla valvola di aspirazione.

NON INSTALLARE LA VALVOLA DI ASPIRAZIONE NELLA ZONA C SE IL SENSORE DEL RISCALDATORE DELLA SAUNA SI TROVA NELLA STESSA ZONA

2.12 Pietre per riscaldatore per sauna

Le pietre devono rispondere ai seguenti requisiti qualitativi:

- Devono sopportare il calore e le variazioni di temperatura causati dalla vaporizzazione dell'acqua che viene gettata sulle pietre.
- Devono essere sciacquate prima dell'uso per eliminare odori e polvere.
- Devono avere una superficie irregolare, per fornire una più ampia superficie di evaporazione.
- Devono essere sufficientemente larghe (destinate a grandi riscaldatori per sauna, circa 80-120 mm, per consentire una buona ventilazione tra le pietre in modo da protrarre la vita utile degli elementi riscaldanti.
- Le pietre per sauna devono essere impilate irregolarmente per migliorare la ventilazione tra di esse. Non piegare gli elementi riscaldanti con il telaio o contro di esso.
- Riorganizzare la disposizione delle pietre a cadenza periodica (almeno una volta l'anno) e sostituire le pietre piccole e rotte con altre, nuove e più grandi.
- Svuotare regolarmente il vano pietre, almeno una volta all'anno in caso di uso domestico; rimuovere le pietre piccole e rotte e sostituirle con altre nuove.
- In caso di uso commerciale, eseguire questa operazione almeno ogni due mesi.
- Le pietre devono essere impilate in modo tale da coprire gli elementi riscaldanti. Tuttavia, non impilare grandi quantitativi di pietre su di essi. Le pietre di piccole dimensioni contenute nella confezione di consegna non devono essere inserite nel riscaldatore per sauna. Per una quantità sufficiente di pietre, fare riferimento alla Tabella 1 a pagina 5.
- La garanzia non copre i difetti dovuti alla cattiva ventilazione causata da pietre piccole e sistemate troppo vicine.
- Non usare pietre in argilla strutturale, poiché possono danneggiare il riscaldatore per sauna. I danni causati dall'uso di pietre in argilla strutturale non sono coperti dalla garanzia.
- Non usare pietre ollari come rocce per la sauna. Eventuali danni conseguenti non saranno coperti dalla garanzia della stufa.
- Non usare pietre lavica come rocce per la sauna. Eventuali danni conseguenti non saranno coperti dalla garanzia della stufa.
- **NON USARE LA STUFA SENZA PIETRE.**



2.13 Riscaldamento della sauna

Prima di accendere il riscaldatore della sauna, accertarsi che la cabina sauna sia adatta allo scopo. Durante il primo riscaldamento, il riscaldatore potrebbe emanare un particolare odore. Se si avverte un odore qualsiasi durante il riscaldamento del riscaldatore, scollegarlo per un po' e arieggiare il locale. Quindi riaccendere il riscaldatore.

Il riscaldatore per sauna deve essere acceso all'incirca un'ora prima rispetto a quando si è programmata la sauna, in modo tale che le pietre abbiano il tempo di riscaldarsi adeguatamente e la temperatura dell'aria aumenti in modo regolare nella cabina sauna.

La temperatura ideale per una sauna piacevole e sicura è di circa 70 °C

2.14 Se il riscaldatore per sauna non si riscalda

Se il riscaldatore per sauna non si riscalda, controllare se

- l'interruttore è acceso;
- i fusibili principali del riscaldatore per sauna sono intatti;
- ci sono eventuali messaggi di errore sul pannello di controllo. In caso di messaggio di errore sul pannello di controllo, fare riferimento alle relative istruzioni.

L'INSTALLATORE DEL RISCALDATORE PER SAUNA DEVE LASCIARE LE PRESENTI ISTRUZIONI PRESSO LA STRUTTURA PER GLI UTENTI FUTURI.

In caso di problemi, contattare il servizio di assistenza del produttore.

Non collocare nessun oggetto sul riscaldatore. Non lasciare alcun indumento a riscaldare o asciugare sul riscaldatore o nelle vicinanze.

3. Parti di ricambio per il riscaldatore per sauna LAAVA e SKLE

| Część | Numer części | Nazwa części | 9,0 kW | 10,5 kW | 12,0 kW | 15,0 kW |
|-------|--------------|---|--------|---------|---------|---------|
| 1 | SP7812550 | Connettore di rete | 2 | 2 | 2 | 2 |
| 2 | SP4316215 | Elemento riscaldante SEPC 12 230V 1500W | 6 | 3 | | |
| 2 | SP4316216 | Elemento riscaldante SEPC 11 230V 2000W | | 3 | 6 | |
| 2 | SP4316217 | Elemento riscaldante SEPC 10 230V 2500W | | | | 6 |
| 3 | SP4301585 | Cavi di collegamento Laava - SKLE | 1 | 1 | 1 | 1 |
| 4 | SP4303301 | Griglia in pietra Laava / SKLE | 1 | 1 | 1 | 1 |

Tabella 3 Parti di ricambio per il riscaldatore per sauna LAAVA e SKLE

4. ROHS

Istruzioni sulla protezione ambientale

Al termine della vita utile, questo prodotto non deve essere smaltito con i normali rifiuti domestici, ma consegnato presso un punto di raccolta per il riciclo di dispositivi elettrici ed elettronici.

Il simbolo qui al lato, apposto sul prodotto, sul manuale di istruzioni o sull'imballo, fornisce tale indicazione.

I materiali possono essere riciclati in base ai simboli indicati su di essi. Riutilizzando i materiali o i vecchi apparecchi si contribuisce in modo significativo alla protezione dell'ambiente. Il prodotto va restituito al centro di riciclo privo delle rocce per la sauna e del coperchio in pietra ollare.

Contattare l'amministrazione comunale per informazioni sul punto di ricic

