

## Инструкция по эксплуатации и уходу за мебелью

Уважаемые покупатели, сохранность мебели и срок ее службы зависит не только от качества материала и изготовления, но также и от правильного ухода за мебелью при ее эксплуатации.

### Запрещается:

- ставить мебель около источников тепла (печи, камины, батареи);
- хранить и устанавливать мебель в сырых, непроветриваемых помещениях;
- ставить на рабочие поверхности горячие предметы (без подставки);
  - оставлять без необходимости двери открытыми (во избежание перекосов и деформации конструкции);
- использовать для чистки различные абразивные порошки и пасты;
- протирать поверхность мебели растворителем, кислотами и щелочами (использовать только средства по уходу за мебелью);
- допускать попадание влаги.

### Следует:

- Все поверхности мебели оберегать от механических повреждений, от попадание кислот, щелочей, духов, одеколona, растворителей;
- мебель, выпускаемую, ООО ПО "РАУС" необходимо эксплуатировать в сухих, проветриваемых помещениях при температуре воздуха от + 10 до +28 градусов С и относительной влажности воздуха 50-70%; мебель боится попадания влаги;
- следует периодически подтягивать гайки, винты, шурупы мебели, имеющие крепления болтами, винтами, шурупами;
- при перемещении мебели ее необходимо освободить от содержимого.

Порядок предъявления претензии по качеству мебели:

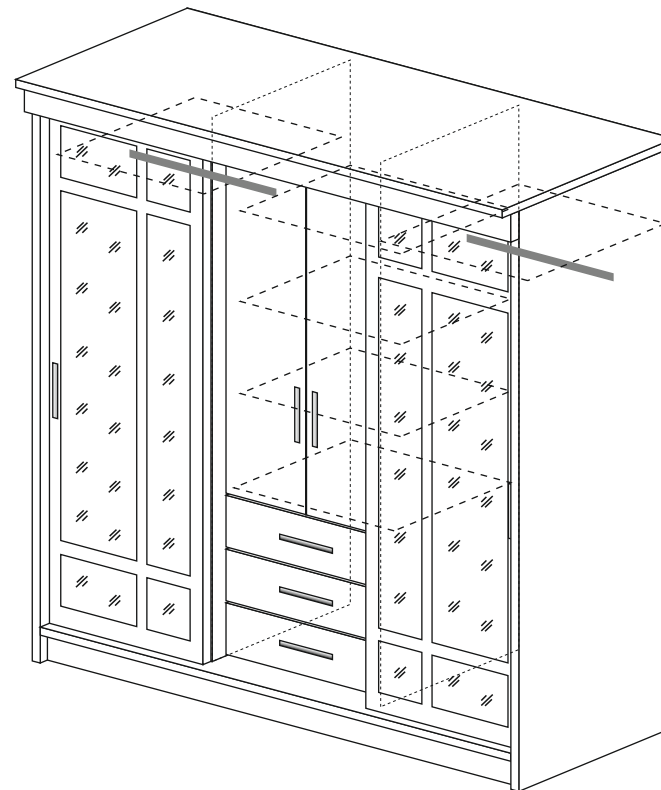
1. претензии по некомплектности или качеству мебели должны направляться покупателям непосредственно в магазин, где приобретена мебель с обязательным приложением товарного чека.
2. по дефектам, появившемся из-за несоблюдения покупателем правил эксплуатации и ухода за мебелью, претензии не принимаются.

### Гарантии:

12 месяцев со дня приобретения при предъявлении гарантийного талона по обнаруженным, скрытым производственным дефектам. За механические повреждения, возникшие при транспортировке, установке или неправильной эксплуатации, предприятие ответственности не несет.

## инструкция по сборке, эксплуатации и уходу

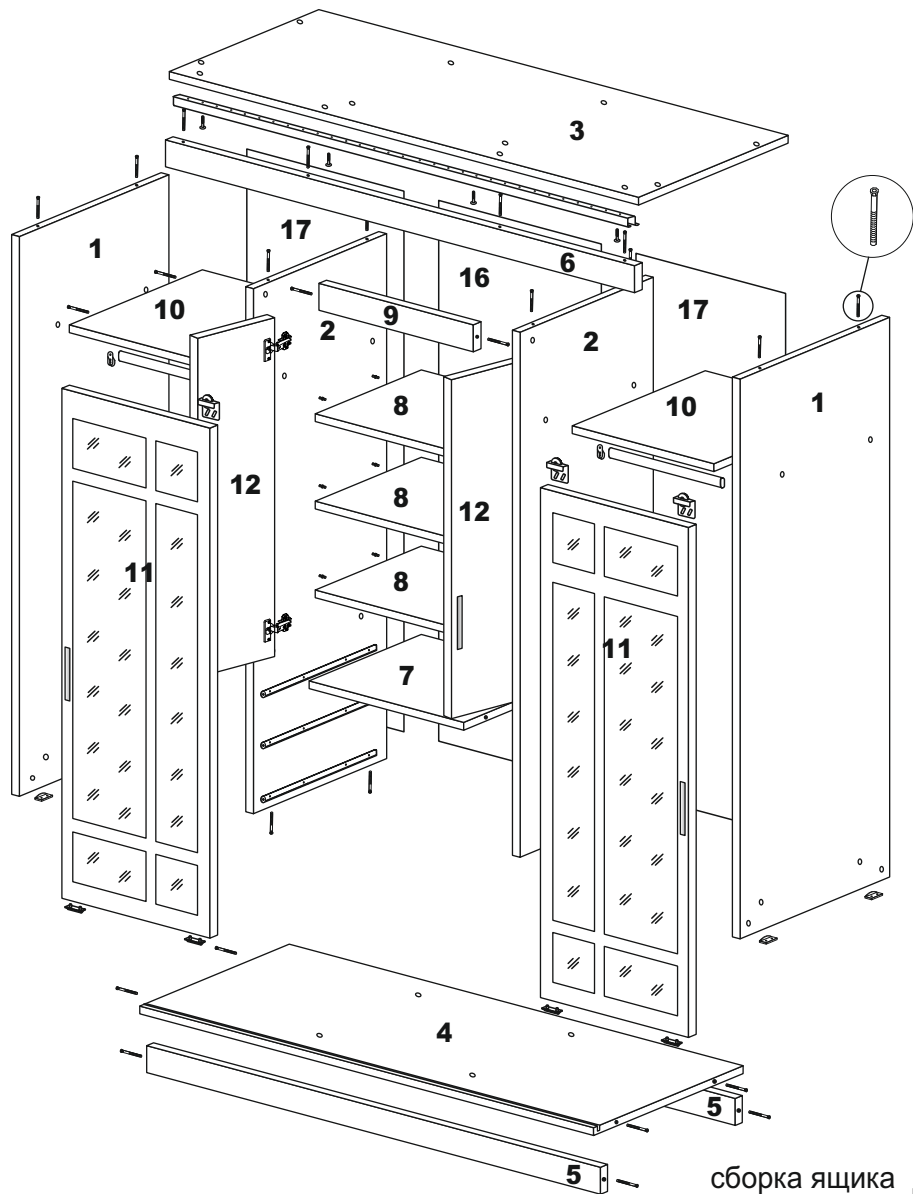
### ФИЕСТА 2



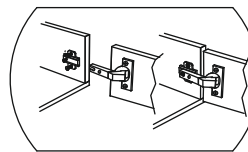
2200\*1700\*600

ООО ПО "РАУС"

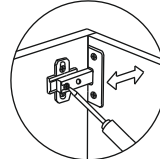
(8412) 49-35-55; 69-75-59



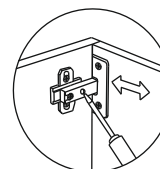
установка дверей



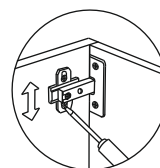
регулировка по глубине



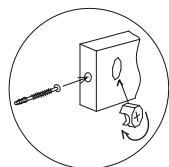
регулировка боковая



регулировка по высоте

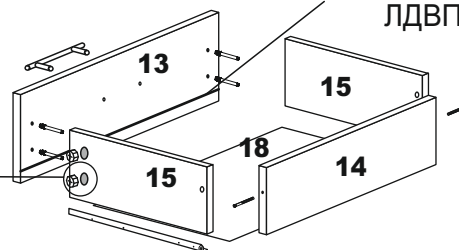


установка эксцентриковых стяжек



сборка ящика

пропил для ЛДВП



### Комплекующие детали

№ элемента	Наименование	Размеры	Кол-во шт.
1	Бок шкафа	2174*570	2
2	Бок шкафа	2058*510	2
3	Крыша	600*1700	1
4	Вязка	570*1668	1
5	Цоколь	100*1668	2
6	Фальш-планка	80*1700	1
7	Вязка	460*556	1
8	Полка	556*425	3
9	Фальш-планка	80*556	1
10	Вязка	540*510	2
11	Фасад	2016*553	2
12	Фасад	1358*274	2
13	Фасад	200*551	3
14	Вязка ящика	499*140	3
15	Бок ящика	450*140	6
16	ЛДВП	2090*572	1
17	ЛДВП	2090*560	2
18	ЛДВП	456*530	3

### Комплекующая фурнитура

№ элемента	Условное обозначение	Наименование	Количество
1		Винт-конфирмат	44 шт.
2		Стяжка эксцентриковая	12 шт.
3		Полкозья роликовые 450 мм	3 шт.
4		Полкодержатель	12 шт.
5		Ручка 128мм	7 шт.
6		Петля внутренняя	4 шт.
7		Саморез 4,2*16	8 шт.
8		Саморез 4*30- на ручки	14 шт.
9		Саморез 4*16	36 шт.
10		Саморез 3,5*16	36 шт.
11		Саморез 3*20	28 шт.
12		Подпятник нерегулируемый	8 шт.
13		Гвозди 2*25	0,07 кг
14		Заглушка для конфирмата	14 шт.
15		Штанга овальная 532 мм	2 шт.
16		Штангодержатель металл.	4 шт.
17		Фиксатор задн.стенки	28 шт.
18		Ролик ходовой	4 шт.
19		Направляющий шип	4 шт.
20		Направляющая верхняя металл. 1667мм	1 шт.
21		Направляющая нижняя пластмасс. 1667мм	1 шт.

### Внимание покупателя!

1. Упрощенное изображение фурнитуры дано к каждому изделию
2. Для фурнитуры в деталях сделаны отверстия.
3. Возможна замена фурнитуры и комплектующих на предприятии.
4. Ввиду непрерывного совершенствования изделия, возможны незначительные изменения конструкции.
5. Рекомендуем обратиться к профессиональным сборщикам для правильной сборки и исключения повреждений мебели.