

E·MODE

Гидропонная система **AquaPot E-mode 8**

Руководство
по эксплуатации



Всё под контролем!

О системе

AquaPot E-mode 8 – это гидропонная система, которая сочетает в себе принципы действия систем типа DWC / RDWC и системы капельного полива. APE 8 предназначена для выращивания растений в домашних условиях, в теплицах, оранжереях и рассчитана на 8 посадочных места.

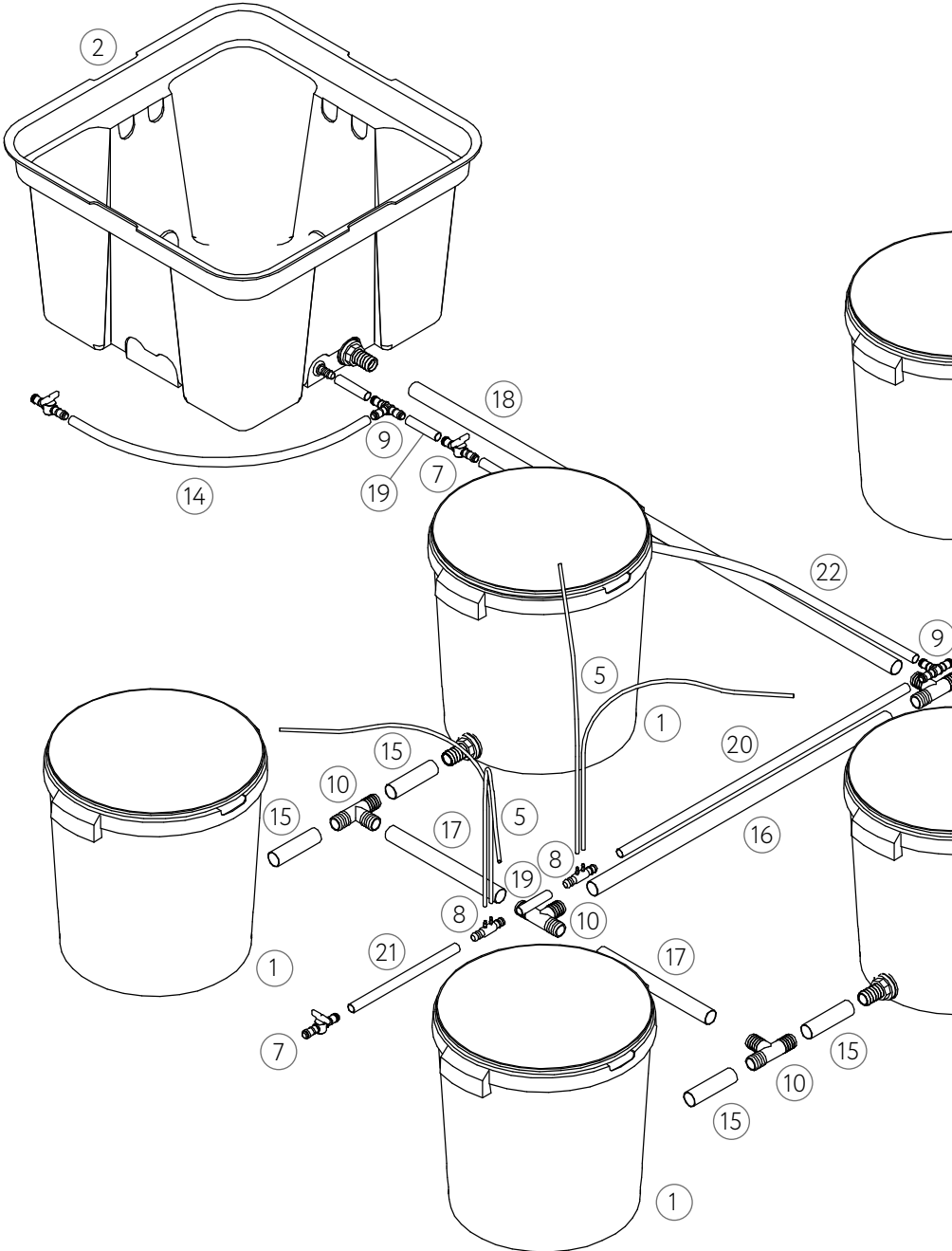
Для автоматизации процессов приготовления и поддержания питательного раствора растворный бак оснащен слотами для установки модулей E-mode:

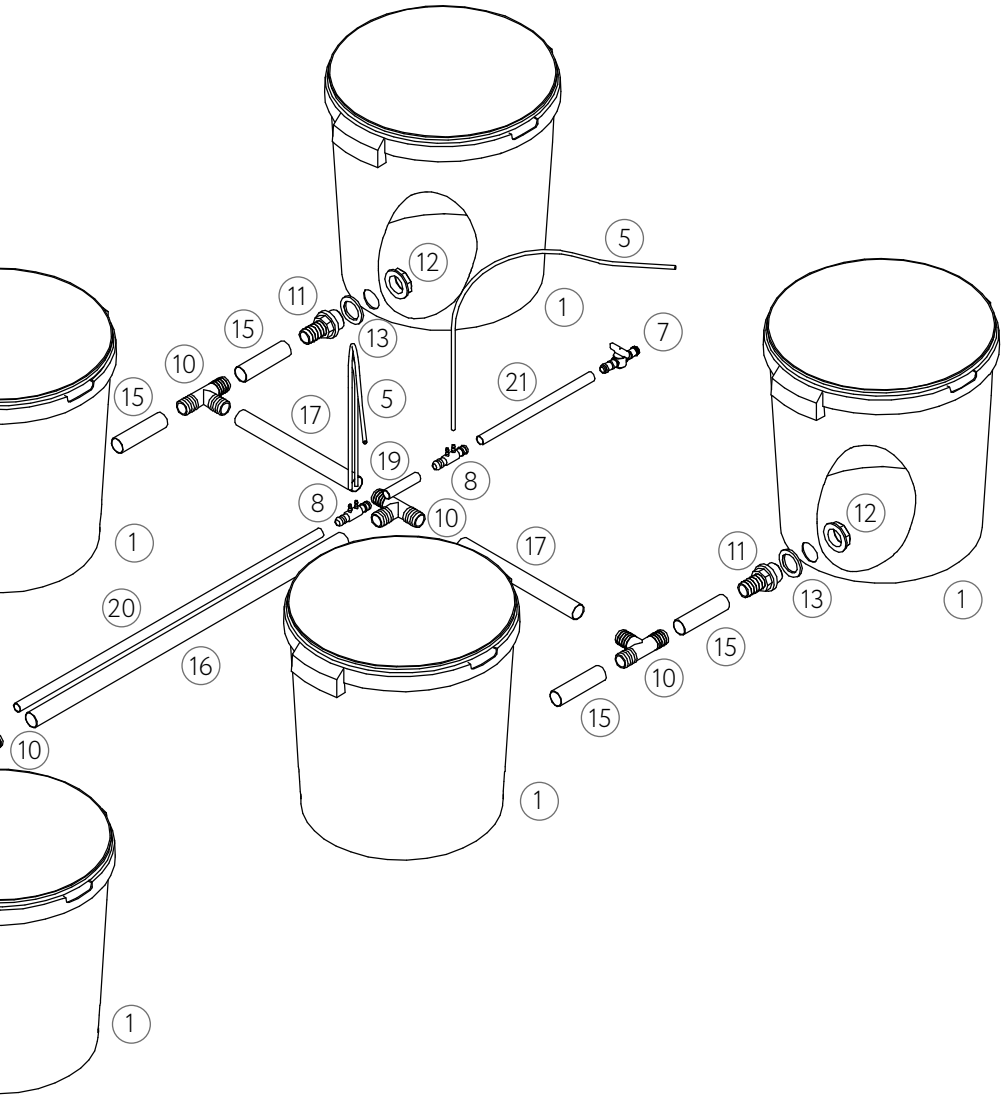
- ➔ **Регулятор pH** – модуль автоматического регулирования уровня pH
- ➔ **Регулятор ЕС** – модуль автоматического регулирования уровня ЕС
- ➔ **Регулятор уровня (LVL)** – модуль контроля уровня жидкости в системе

Комплектация

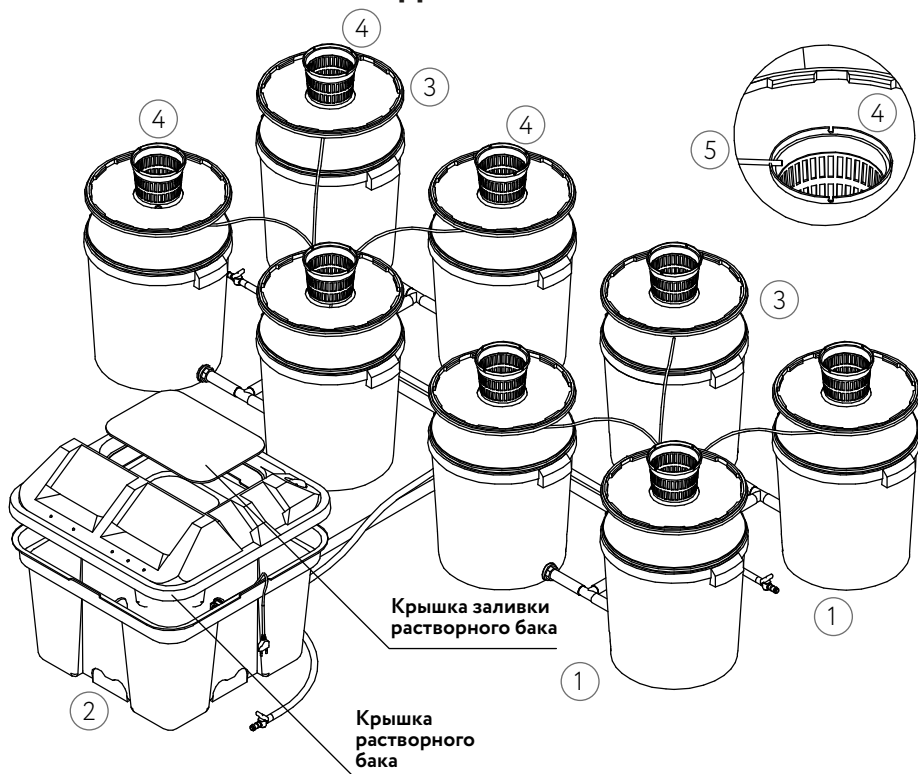
- | | | | |
|---|--|---|--|
| ① | Ёмкость AquaPot 30 л. с одним отверстием - 8 шт. | ⑪ | Фитинг 1"×25 – 8 шт. |
| ② | Растворный бак – 1 комплект | ⑫ | Гайка 1" – 8 шт. |
| ③ | Крышка AquaPot 30 л. с отверстием – 8 шт. | ⑬ | Уплотнитель – 8 шт. |
| ④ | Сетчатый горшок – 8 шт. | ⑭ | Трубка прозрачная зеленая (150 см) – 1 шт. |
| ⑤ | Микротрубка для подачи раствора (70 см) – 8 шт. | ⑮ | Трубка обратного слива (10 см) – 8 шт. |
| ⑥ | Помпа погружная – 1 шт. | ⑯ | Трубка обратного слива (70 см) – 2 шт. |
| ⑦ | Кран – 4 шт. | ⑰ | Трубка обратного слива (26 см) – 4 шт. |
| ⑧ | Фитинг магистральный – 4 шт. | ⑱ | Трубка подачи раствора (110 см) – 1 шт. |
| ⑨ | Тройник подачи раствора – 1 шт. | ⑲ | Трубка подачи раствора (7 см) – 4 шт. |
| ⑩ | Тройник обратного слива – 7 шт. | ⑳ | Трубка подачи раствора (68 см) – 2 шт. |
| | | ㉑ | Трубка подачи раствора (25 см) – 2 шт. |
| | | ㉒ | Трубка подачи раствора (85 см) – 1 шт. |

Сборка системы





Система в готовом виде



Растворный бак





Всё под контролем!

8 800 500 49 25
info@e-mode.pro
e-mode.pro