

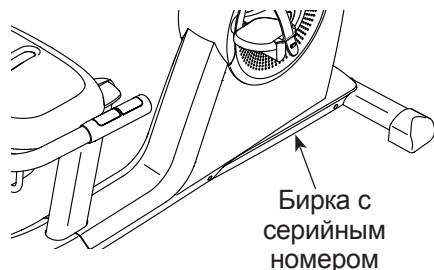
NordicTrack®

COMMERCIAL R105

Модель № NTEVEX79913.0

Серийный № _____

Впишите в поле вверху серийный номер изделия.



СЕРВИСНЫЙ ЦЕНТР

UNITED KINGDOM

Call: 08457 089 009

From Ireland: 053 92 36102

Website: www.iconsupport.eu

E-mail: csuk@iconeurope.com

Write:

ICON Health & Fitness, Ltd.

c/o HI Group PLC

Express Way

CASTLEFORD

WF10 5QJ

UNITED KINGDOM

AUSTRALIA

Call: 1800 993 770

E-mail: australiacc@iconfitness.com

Write:

ICON Health & Fitness

PO Box 635

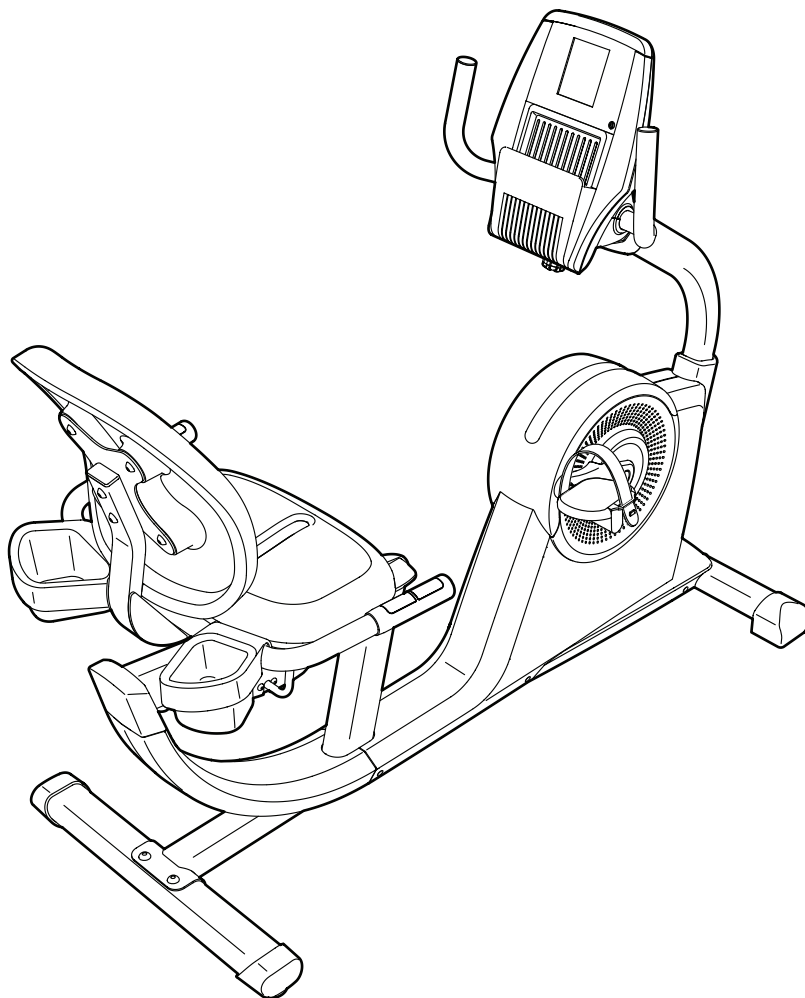
WINSTON HILLS NSW 2153

AUSTRALIA

⚠ ВНИМАНИЕ

Перед использованием изделия ознакомьтесь со всеми приведёнными в руководстве инструкциями и мерами предосторожности. Сохраните данное руководство.

РУКОВОДСТВО ПОЛЬЗОВАТЕЛЯ

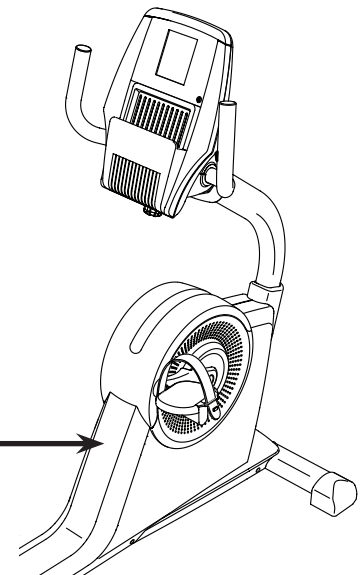
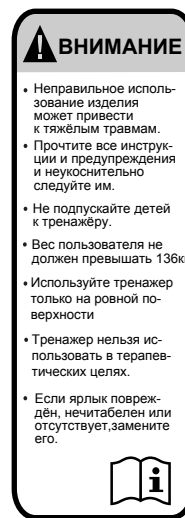


ОГЛАВЛЕНИЕ

РАЗМЕЩЕНИЕ ПРЕДУПРЕЖДАЮЩЕГО ЯРЛЫКА.....	2
МЕРЫ ПРЕДОСТОРОЖНОСТИ.....	3
ПЕРЕД НАЧАЛОМ.....	4
СПЕЦИФИКАЦИЯ.....	5
СБОРКА.....	6
НАГРУДНЫЙ МОНИТОР ИЗМЕРЕНИЯ ПУЛЬСА.....	15
КАК ПОЛЬЗОВАТЬСЯ ВЕЛОТРЕНАЖЕРОМ.....	16
УПРАВЛЕНИЕ И УСТРАНЕНИЕ НЕПОЛАДОК.....	30
РЕКОМЕНДАЦИИ К ЗАНЯТИЯМ.....	31
СБОРОЧНЫЕ ЕДИНИЦЫ.....	32
СБОРОЧНЫЙ ЧЕРТЕЖ.....	34
ЗАКАЗ ЗАПАСНЫХ ЧАСТЕЙ.....	Последн. стр.
СВЕДЕНИЯ ОБ УТИЛИЗАЦИИ.....	Последн. стр.

РАЗМЕЩЕНИЕ ПРЕДУПРЕЖДАЮЩЕГО ЯРЛЫКА

На данном рисунке показано размещение предупреждающего ярлыка. Если ярлык отсутствует или нечитабелен, см. информацию на лицевой обложке данного руководства для бесплатного заказа нового ярлыка. Разместите ярлык в указанном месте. Примечание: размеры ярлыка на рисунке могут не соответствовать его фактическим размерам.



МЕРЫ ПРЕДОСТОРОЖНОСТИ

⚠ ВНИМАНИЕ: Чтобы снизить риск ожогов, возгораний, ударов электрическим током или травм, прочитайте все важные меры предосторожности и инструкции в данном руководстве перед началом использования беговой дорожки. Компания ICON не несет ответственности за травмы и повреждения имущества полученные при использовании данного оборудования.

1. Все пользователи тренажера должны ознакомиться с мерами предосторожности и правилами использования.
2. Перед началом тренировок проконсультируйтесь у своего врача. Это особенно важно, если вы старше 35 лет или ранее имели проблемы со здоровьем.
3. Используйте тренажер только так, как описано в данном руководстве.
4. Тренажер предназначен только для домашнего использования. Применять его в коммерческих и общественных учреждениях и сдавать в аренду нельзя.
5. Храните и используйте велотренажер в помещении, в защищённом от влаги и пыли месте. Не ставьте его в гараж, на крытую террасу или близко к воде.
6. Тренажёр должен стоять на ровной поверхности, чтобы вокруг него оставалось не менее 0,6 м свободного пространства. Для защиты пола или ковра от повреждений кладите под эллипсоид подстилку
7. Регулярно проверяйте, надёжно ли затянут крепёж. Все изношенные детали следует немедленно заменять.
8. Не подпускайте к тренажёру детей младше 12 лет и домашних животных.
9. Занимайтесь в подходящей одежде, не слишком свободной, иначе она может попасть в движущиеся части тренажёра. Для защиты ступней всегда надевайте закрытую спортивную обувь.
10. Предельный вес пользователя тренажёра — 136 кг.
11. Будьте внимательны, когда забираетесь и спускаетесь с велотренажера.
12. Пульсомер — не медицинский прибор. На его точность могут влиять различные факторы. Прибор помогает оценивать общие тенденции частоты сердцебиений во время выполнения упражнений.
13. Занимаясь на тренажёре, всегда держите спину прямо; не выгибайте её.
14. Чрезмерная физическая нагрузка может привести к серьёзным травмам или смертельному исходу. Если во время занятий вы почувствовали слабость или боль, немедленно прекратите занятие и отдохните.

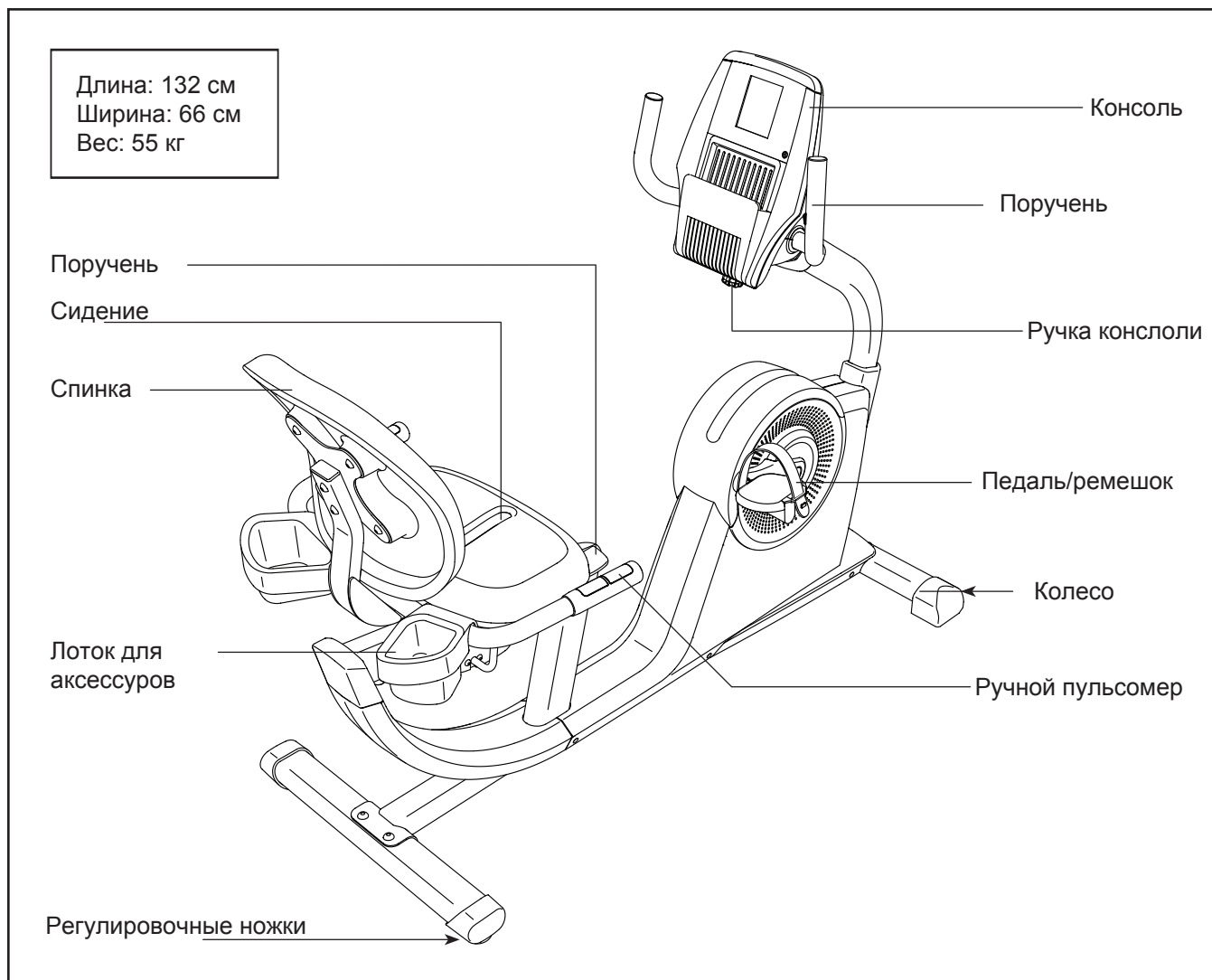
ПЕРЕД НАЧАЛОМ

Благодарим вас за приобретение новейшего вело-тренажёра NORDICTRACK® COMMERCIAL R105. Занятия велоспортом способствуют укреплению сердечнососудистой системы, повышению выносливости и поддержанию организма в тонусе. Впечатляющий набор особенностей COMMERCIAL R105 сделает ваши домашние тренировки приятнее и эффективнее.

Ради удобства и безопасности внимательно прочтите данное руководство перед началом

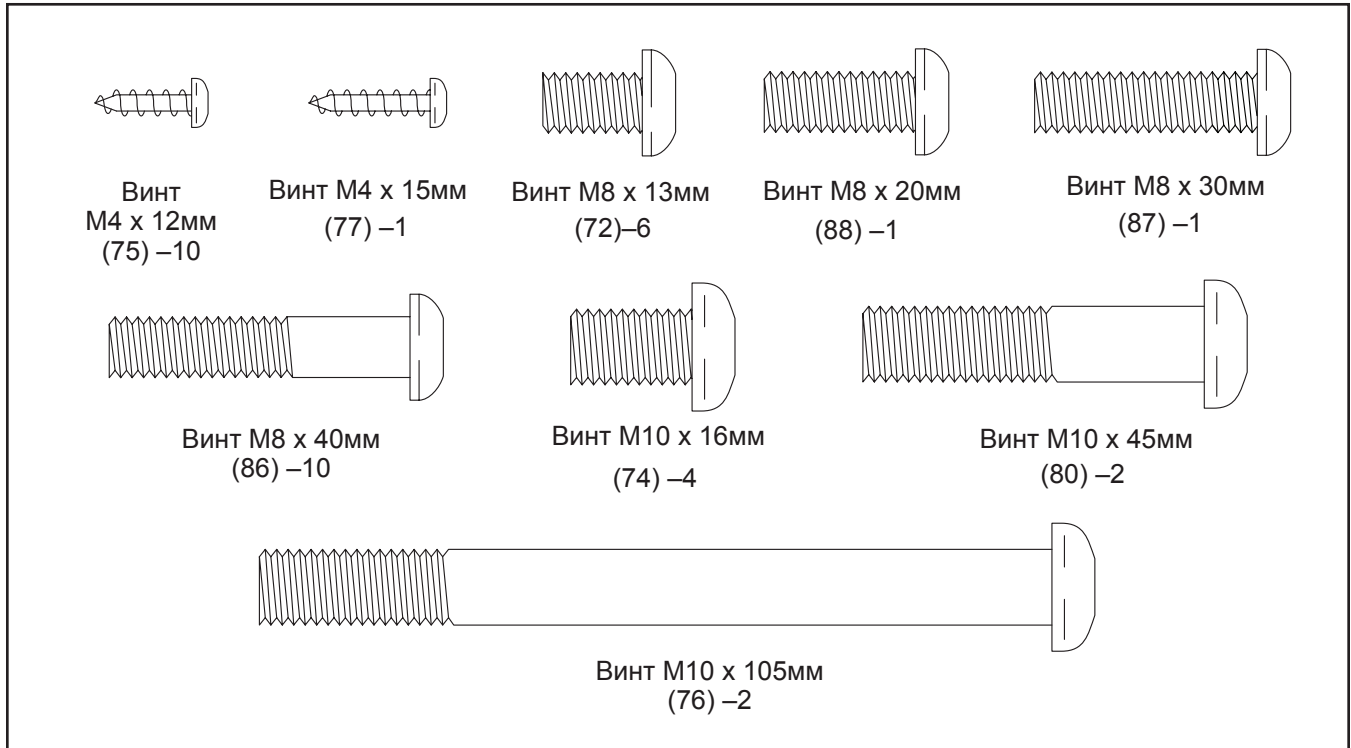
использования тренажёра. Если после прочтения у вас возникнут вопросы, взгляните на лицевую обложку данного руководства. Для получения помощи необходимо знать модель и серийный номер изделия. Модель и расположение бирки с серийным номером указаны на лицевой обложке.

Прежде чем продолжить чтение, ознакомьтесь с частями тренажёра, обозначенными на рисунке ниже.



СПЕЦИФИКАЦИЯ

Используйте рисунок ниже для идентификации крепёжных деталей. Число в скобках под каждым изображением — это порядковый номер детали в списке СОСТАВНЫХ ЧАСТЕЙ в конце данного руководства. Число после скобок — это количество деталей, требуемое для сборки. **Примечание: Если деталь отсутствует в комплекте крепежа, проверьте, не установлена ли она на своё место.**

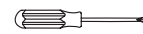


СБОРКА

- Собирать тренажёр следует вдвоём.
- Разложите все части на свободное пространство и удалите упаковку, но не выбрасывайте её до завершения сборки.
- Детали левой стороны имеют пометку «L» или «Left», правой — «R» или «Right».
- Для определения мелких частей см. стр. 5.

- Помимо инструментов из комплекта, вам потребуется:

шестигранная отвертка



резиновый молоток



Будет удобнее, если у вас найдётся набор гаечных ключей. Дабы не повредить крепёж, не используйте электроинструмент.

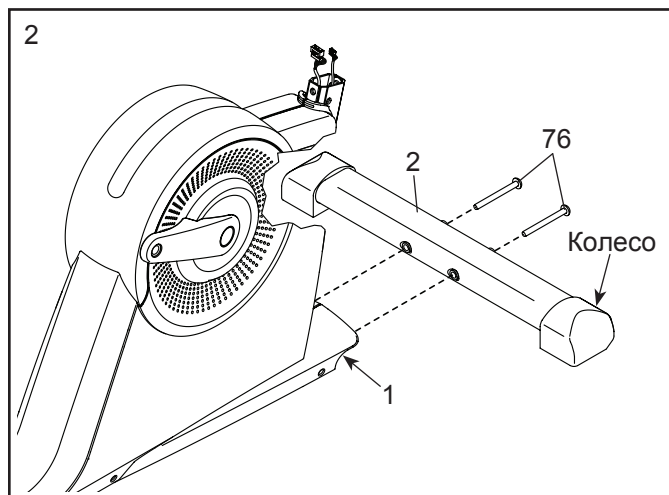
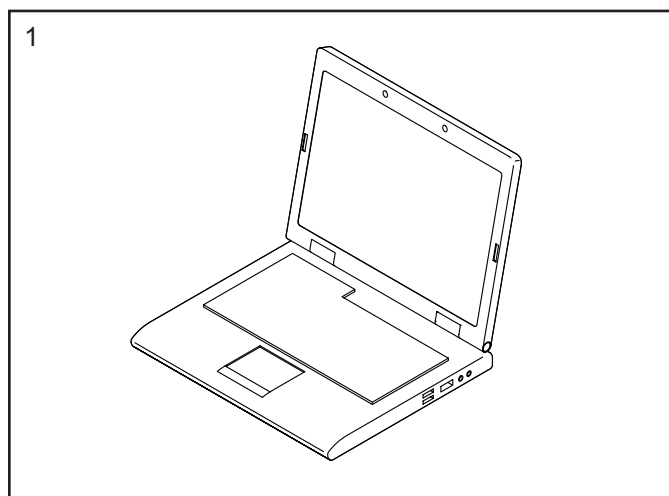
1. Зайдите на www.iconsupport.eu и зарегистрируйте свой тренажёр. Это позволит:

- активировать гарантию
- не тратить время на звонки в клиентскую службу
- быть в курсе новых предложений и обновлений ПО

Примечание: Если у вас нет выхода в интернет, обратитесь в организацию, в которой вы приобрели данное изделие, и зарегистрируйте свой тренажёр через неё.

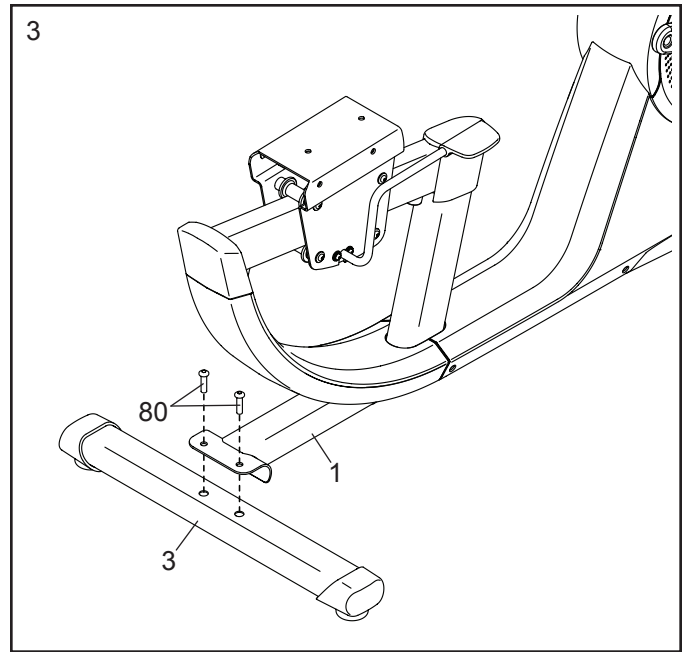
- ## 2. Положите большой кусок упаковочного картона под переднюю часть рамы (1). Вам понадобится помощник, чтобы удерживать раму и предотвратить её опрокидывание в течение этого пункта сборки.
- Расположите передний стабилизатор (2) таким образом, чтобы колеса (не показано) были обращены наружу. Прикрепите передний стабилизатор к раме (1) с помощью двух винтов M10 x 105мм (76).

Удалите упаковочный материал.



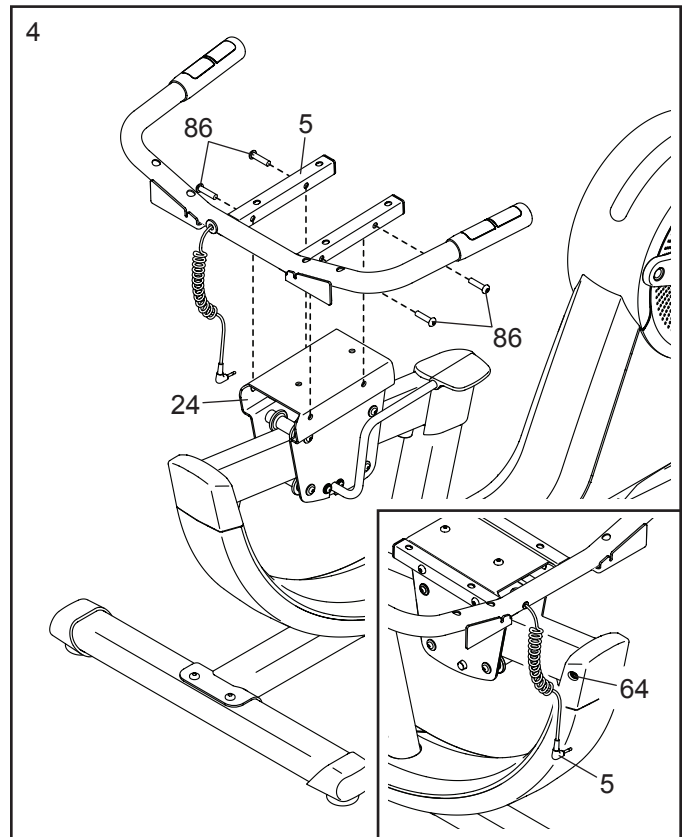
3. Расположите задний стабилизатор (3), как показано на наклейке.

Установите заднюю часть рамы (1) на заднем стабилизаторе (3). Прикрепите задний стабилизатор двумя винтами М10 х 45мм (80).



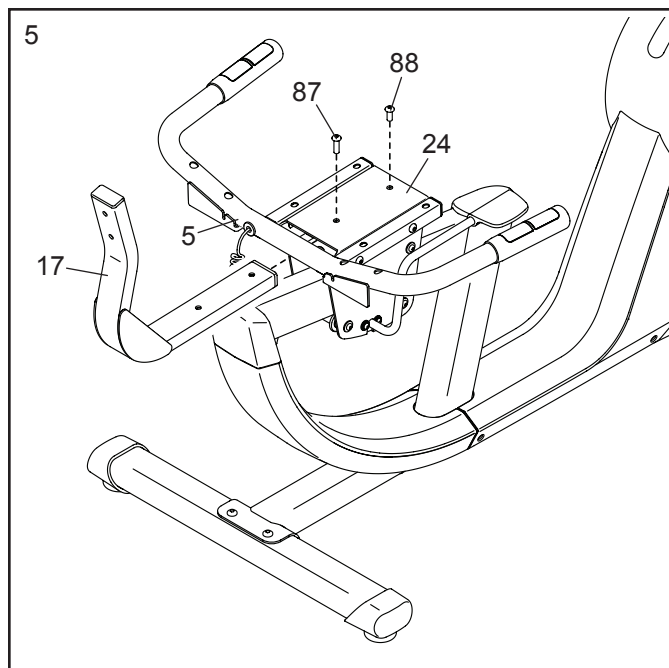
4. Прикрепите ручки сидения (5) к салазкам сидения (24) с помощью четырех винтов М8 х 40мм (86); **сначала наживите все винты, а потом затяните их.**

См. врезку на рисунке. Подключите кабель (5), выходящий из каркаса ручки, к разъему пульсомера с левой стороны тренажера.



5. Расположите каркас спинки (17), как показано. Вставьте каркас спинки в салазки сидения (24) ниже, чем поручень (5).

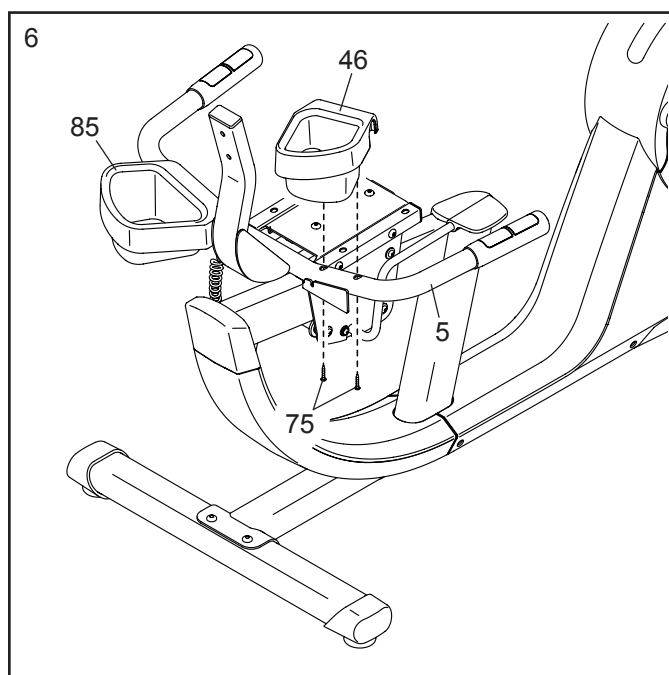
Прикрепите каркас спинки (17) с помощью винта M8 x 30мм (87) и винта M8 x 20мм (88); **сначала наживите оба винта, а потом затяните их.**



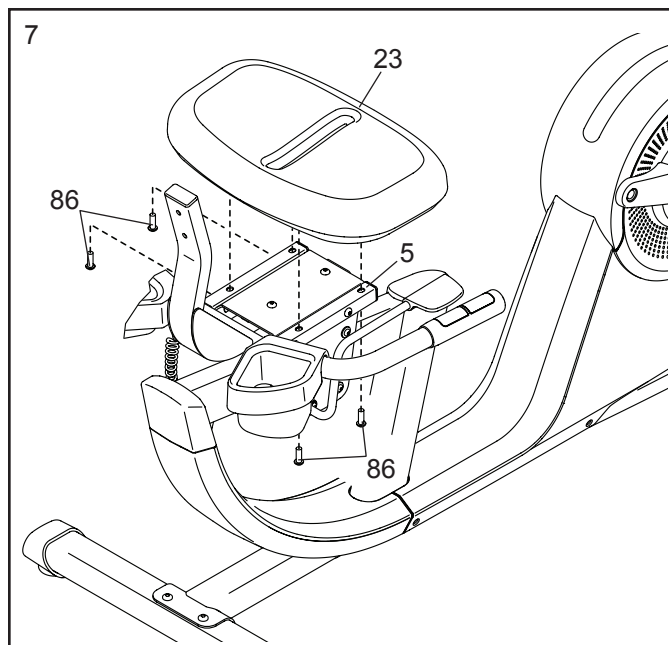
6. Найдите правый и левый лотки для аксессуаров (46, 85).

Прикрепите правый лоток (46) с правой стороны поручня (5) с помощью двух винтов M4 x 12мм (75).

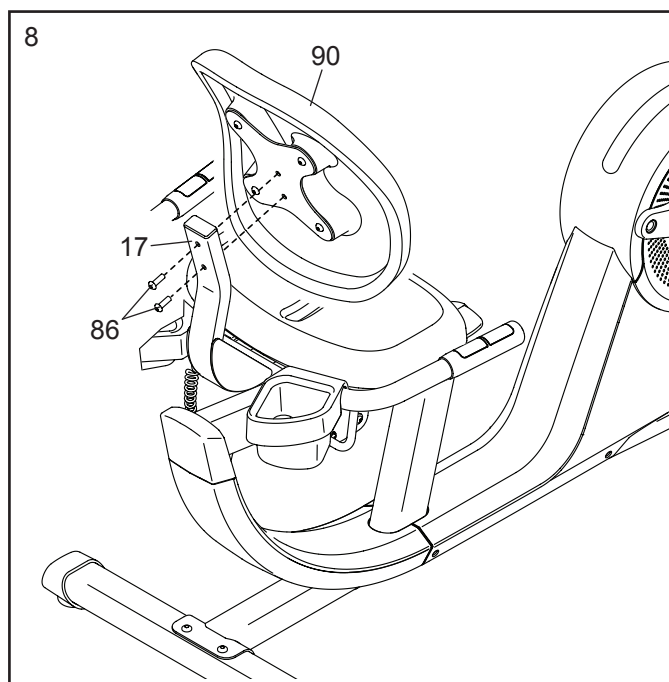
Закрепите левый лоток (85) с левой стороны поручня (5) аналогичным образом.



7. Прикрепите сидение (23) к каркасу поручня (5) с помощью четырех винтов М8 х 40мм (86); **сначала наживите все винты, а потом затяните их.**



8. Приврепите спинку (90) к каркасу спинки (17) с помощью двух винтов М8 х 40мм (86); **сначала наживите оба винта, а потом затяните их.**

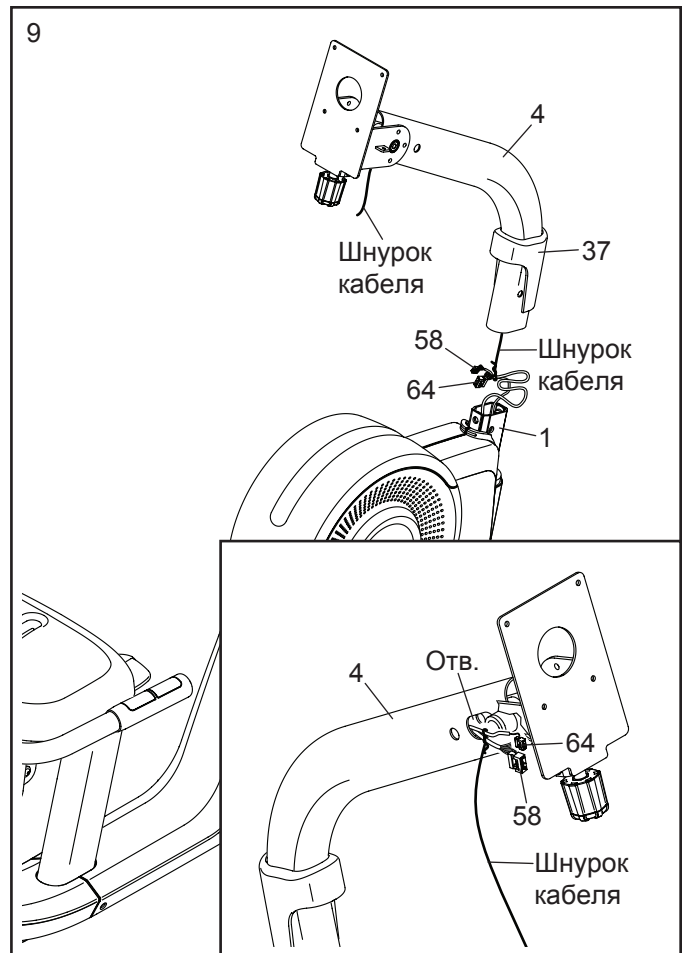


9. Расположите стойку (4) и насадку стойки (37), как показано. Оденьте насадку на стойку.

Попросите, чтобы ваш помощник удерживал стойку (4) и насадку (37) рядом с передней частью рамы (1), как показано.

Просуньте нижний конец шнура кабеля в стойку (4) к главному проводу (58) и кабелю пульсомера (64) в раме (1).

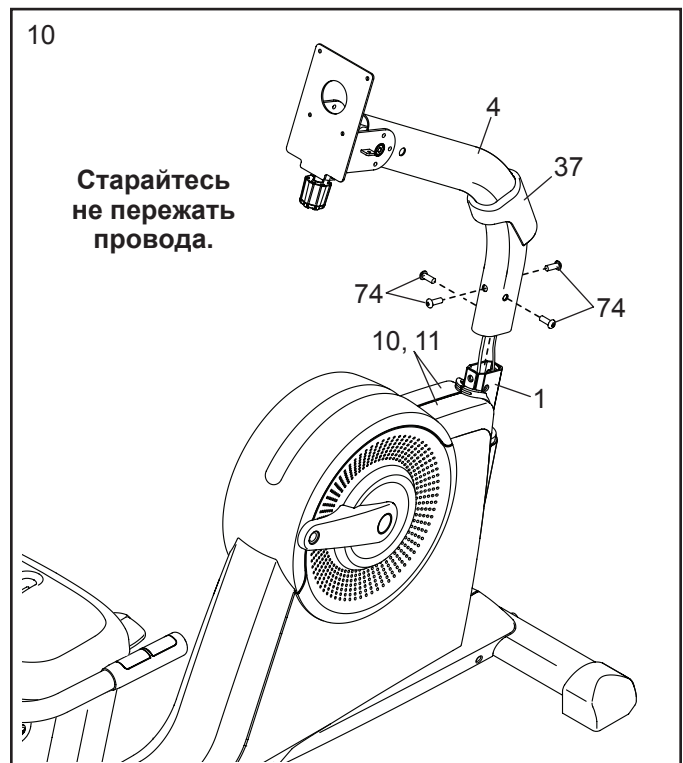
См. врезку на рисунке. Обмотайте торчащий конец шнура вокруг главного провода (58) и кабеля пульсометра (64) и протяните их через стойку (4) и вытащите в указанное отверстие.



10. **Совет: Старайтесь не пережать провода.**

Оденьте стойку (4) на раму (1). Прикрепите стойку с помощью четырех винтов M10 x 16мм (74); **сначала наживите все четыре винта, а затем затяните их.**

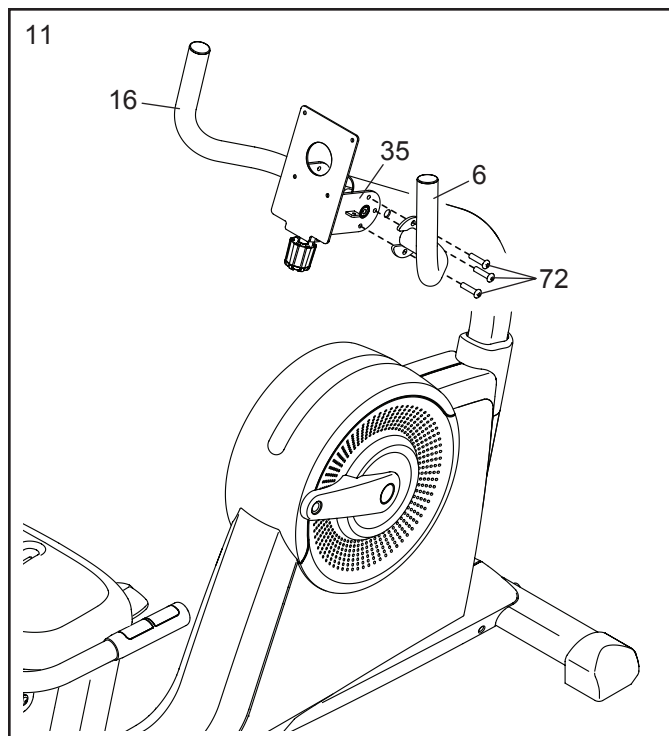
Затем опустите насадку стойки (37) вниз и зажмите её правой и левой защитными крышками (10, 11).



11. Найдите правый поручень (6).

Прикрепите поручень (6) к кронштейну консоли (35) с помощью трех винтов М8 х 13мм (72); **наживите все три винта, а затем затяните их.**

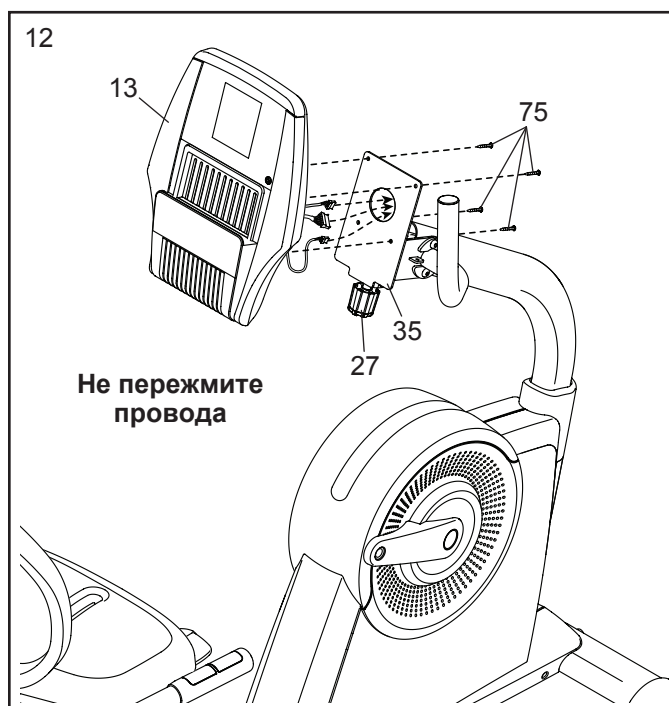
Прикрепите левый поручень (16) аналогичным образом.



12. Пока ваш помощник удерживает консоль (13) рядом с кронштейном (35), протолкните провода консоли в отверстие, расположенное в центре кронштейна.

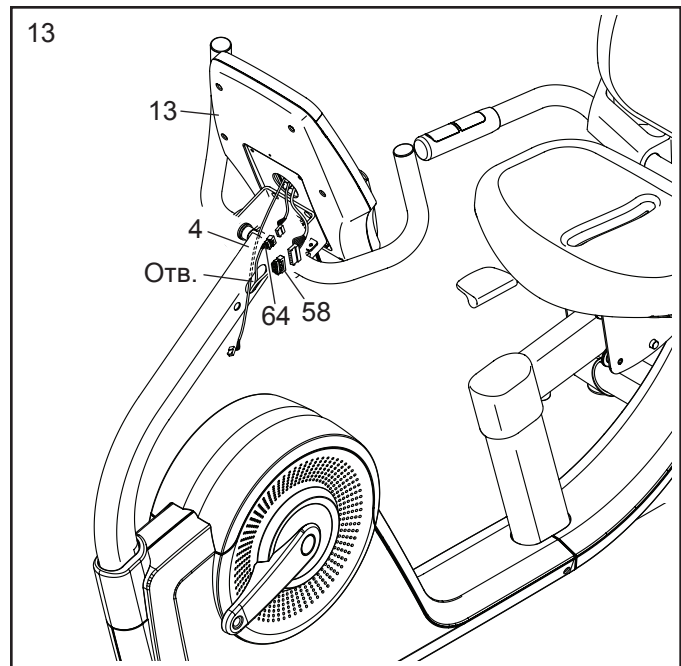
Совет: Не пережимайте провода. Возможно понадобится выкрутить ручку консоли (27) и отрегулировать угол наклона кронштейна (35).

Прикрепите консоль (13) к кронштейну (35) с помощью четырех винтов М4 х 12мм (75).



13. Найдите самый длинный провод консоли (13). Вставьте этот провод в верхнюю часть стойки (4) и вытащите его через указанное отверстие.

Соедините оставшиеся два провода консоли (13) с главным проводом (58) и проводом пульсомера (64).

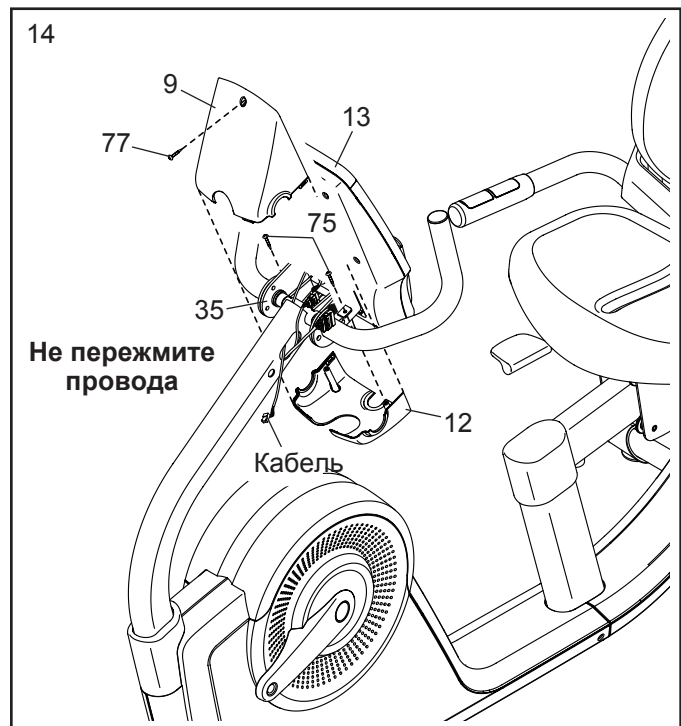


14. Найдите опорный нижний кожух (12).

Совет: не пережмите провода. Возможно понадобится ослабить ручку консоли (не показано) и отрегулировать угол наклона кронштейна консоли (35).

Прикрепите опорный нижний кожух (12) к кронштейну (35) с помощью двух винтов М4 x 12мм (75). **Убедитесь, что указанный провод не выходит за пределы опорного кожуха (см. эскиз в пункте 15).**

Затем прижмите верхний опорный кожух (9) к нижнему опорному кожуху (12). Закрепите верхнюю крышку (13) с помощью винта М4 x 15мм (77).

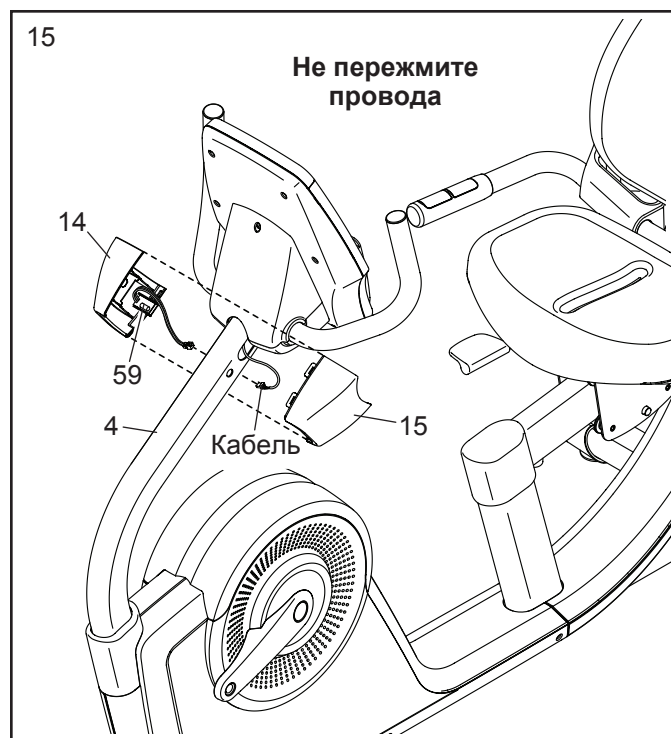


15. Найдите правую крышку стойки (14), в которой расположен приемник (59).

Удерживайте правую крышку стойки (14) с правой стороны стойки (4). Соедините кабель приемника (59) с указанным проводом.

Совет: Не пережмите провода.

Затем соедините правую крышку стойки (14) и левую крышку стойки (15) вокруг стойки (4).

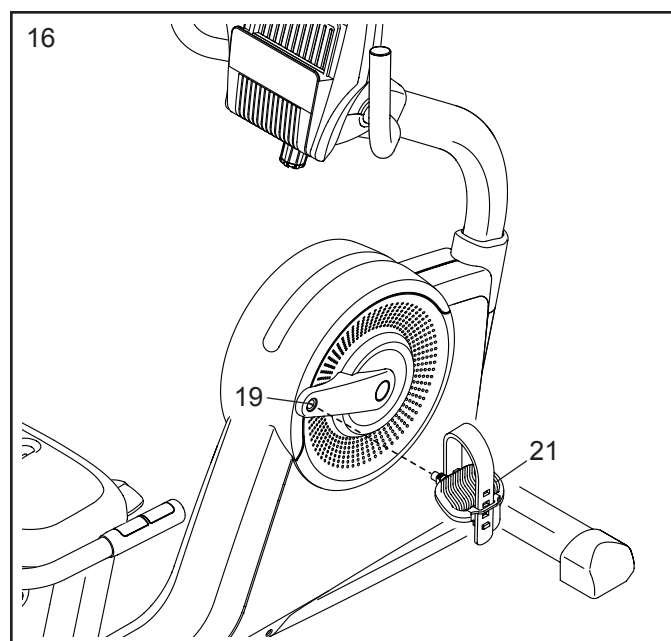


16. Найдите правую педаль (21).

С помощью прилагаемой плоской отвертки, **плотно затяните** правую педаль (21) **по часовой стрелке** на правом шатуне (19).

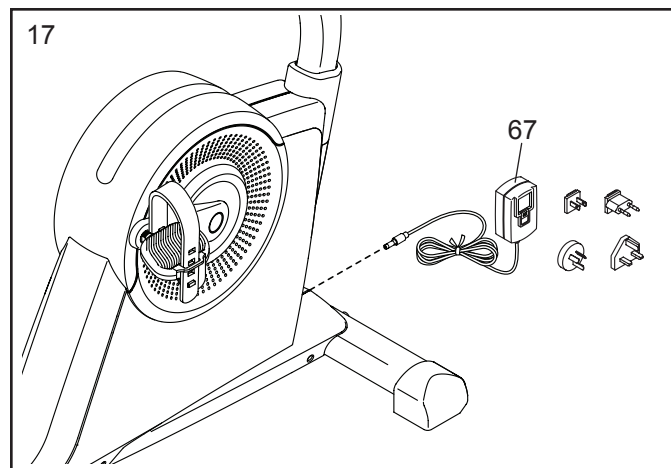
Плотно затяните левую педаль (не показано) **против часовой стрелки** на левом шатуне (не показано).

Отрегулируйте ремень правой педали (21) в нужное положение, нажав на концы ремня в скобе правой педали. **Отрегулируйте ремень левой педали (не показано) таким же образом.**



17. Подключите сетевой адаптер (67) в разъем на передней части велотренажера.

Замечание: подключите сетевой адаптер (67) к сети, см. КАК ПОДКЛЮЧИТЬ СЕТЕВОЙ АДАПТЕР на стр. 16.



18. Теперь, когда велотренажёр собран, проверьте всё ли установлено правильно и работает ли тренажёр должным образом. Перед началом использования тренажёра убедитесь, что все детали надёжно затянуты. Примечание: в комплект могут быть включены запасные детали. Для защиты пола или ковра от повреждений кладите под велотренажёр подстилку.

НАГРУДНЫЙ МОНИТОР ИЗМЕРЕНИЯ ПУЛЬСА

КАК НАДЕВАЕТСЯ ПУЛЬСОМЕР

Монитор частоты сердцебиений состоит из нагрудной ленты и датчика. Вставьте лепесток на конце ленты в отверстие на конце датчика, как показано на рисунке. Затем вставьте конец датчика под пряжку нагрудной ленты. Лепесток должен быть утоплен в передней части датчика.

Нагрудный монитор необходимо носить под одеждой, обвязывая его вокруг тела. Оберните монитор вокруг груди в месте, указанном на рисунке. Убедитесь, что логотип распола-

гается справа вверх. Затем прикрепите к датчику другой конец нагрудной ленты. Если нужно, длину ленты можно отрегулировать.

Оттяните датчик на несколько сантиметров от тела и положите под него два электрода, покрытых тонкой материей. Смочите электроды солевым раствором, например, слюной или жидкостью для контактных линз. Затем верните датчик на прежнее место на груди.

УХОД И ТЕХОБСЛУЖИВАНИЕ

- После каждого использования тщательно протирайте датчик мягкой тряпочкой. Из-за влаги датчик может продолжать работать, что сократит срок службы аккумулятора.
- Храните монитор в сухом тёплом месте. Не кладите его в пластиковый контейнер или другую ёмкость, которая может накапливать влагу.



- Не подвергайте монитор длительному воздействию прямых солнечных лучей; не используйте прибор при температуре выше 50°C или ниже -10°C.
- Монитор частоты сердцебиений нельзя сильно изгибать или растягивать.
- Для очистки датчика возьмите влажную тряпку и небольшое количество мягкого мыла. Протрите датчик влажной тряпкой, затем вытрите его насухо. Спирт, абразивы или химикаты для очистки датчика использовать нельзя. Вручную промойте нагрудную ленту и высушите её.

УСТРАНЕНИЕ НЕПОЛАДОК

Если монитор частоты сердцебиений работает неправильно, выполните следующие действия.

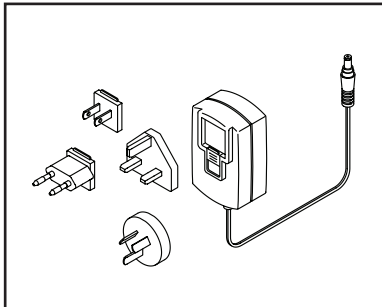
- Убедитесь, что вы надели монитор, как описано слева. Если в этом случае устройство не работает, аккуратно сдвиньте его на груди вверх или вниз.
- Если пока вы не вспотели, на мониторе не отображаются показания, значит нужно заново смочить электроды.
- Чтобы частота сердцебиений отображалась на консоле, вам следует находиться от неё не дальше вытянутой руки.
- Если на задней стороне датчика есть крышка батареи, значит батарею можно заменить на другую, того же типа.
- Данный монитор предназначен для людей с нормальными ритмами сердца. Причиной появления ошибок отображения частоты сердцебиений могут быть проблемы с сердцем, например, преждевременные сокращения желудочков, тахикардия или аритмия.
- На работу монитора может влиять магнитное поле от высоковольтных линий или других источников электроэнергии. Если вы считаете, что причина неполадок именно в этом, постарайтесь переставить тренажёр в другое место.

КАК ИСПОЛЬЗОВАТЬ ВЕЛОТРЕНАЖЕР

КАК ПОДКЛЮЧИТЬ СЕТЕВОЙ КАБЕЛЬ

ВАЖНО: Если велотренажер пробыл долгое время на холоде, нужно, чтобы он сначала нагрелся до комнатной температуры, только потом его можно включать. Если этого не сделать, можно повредить дисплей консоли или другие электронные компоненты.

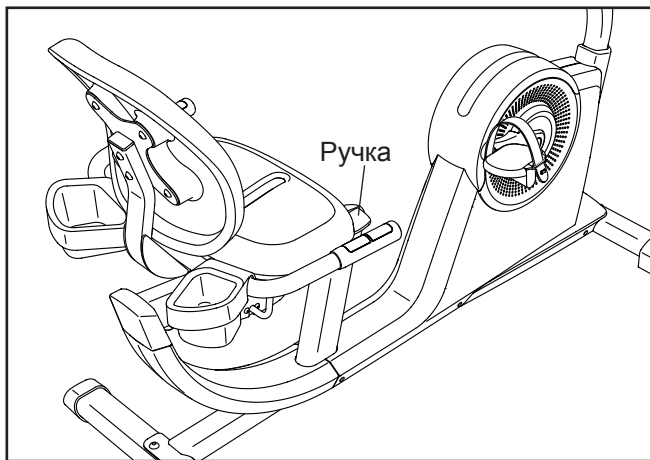
Подключите адаптер питания к гнезду приемника на раме тренажера. Вставьте соответствующий переходник к адаптеру питания, если необходимо. Затем подключите адаптер питания в



соответствующую розетку, которая правильно установлена в соответствии со всеми местными нормативами и правилами.

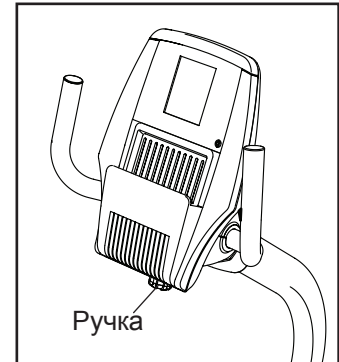
КАК РЕГУЛИРОВАТЬ СИДЕНИЕ

Сидение двигается вперед и назад в удобную для вас позицию. Для регулировки нажмите на ручку сиденья, сдвиньте его в нужное положение, а затем потяните вверх ручку, чтобы застопорить сидение.



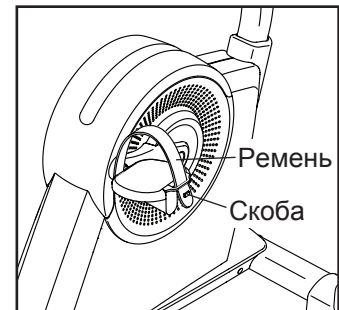
КАК ИЗМЕНИТЬ УГОЛ НАКЛОНА КОНСОЛИ

Чтобы отрегулировать угол наклона консоли и поручней, просто открутите ручку под рулем по часовой или против часовой стрелки.



КАК РЕГУЛИРОВАТЬ РЕМЕШОК ПЕДАЛИ

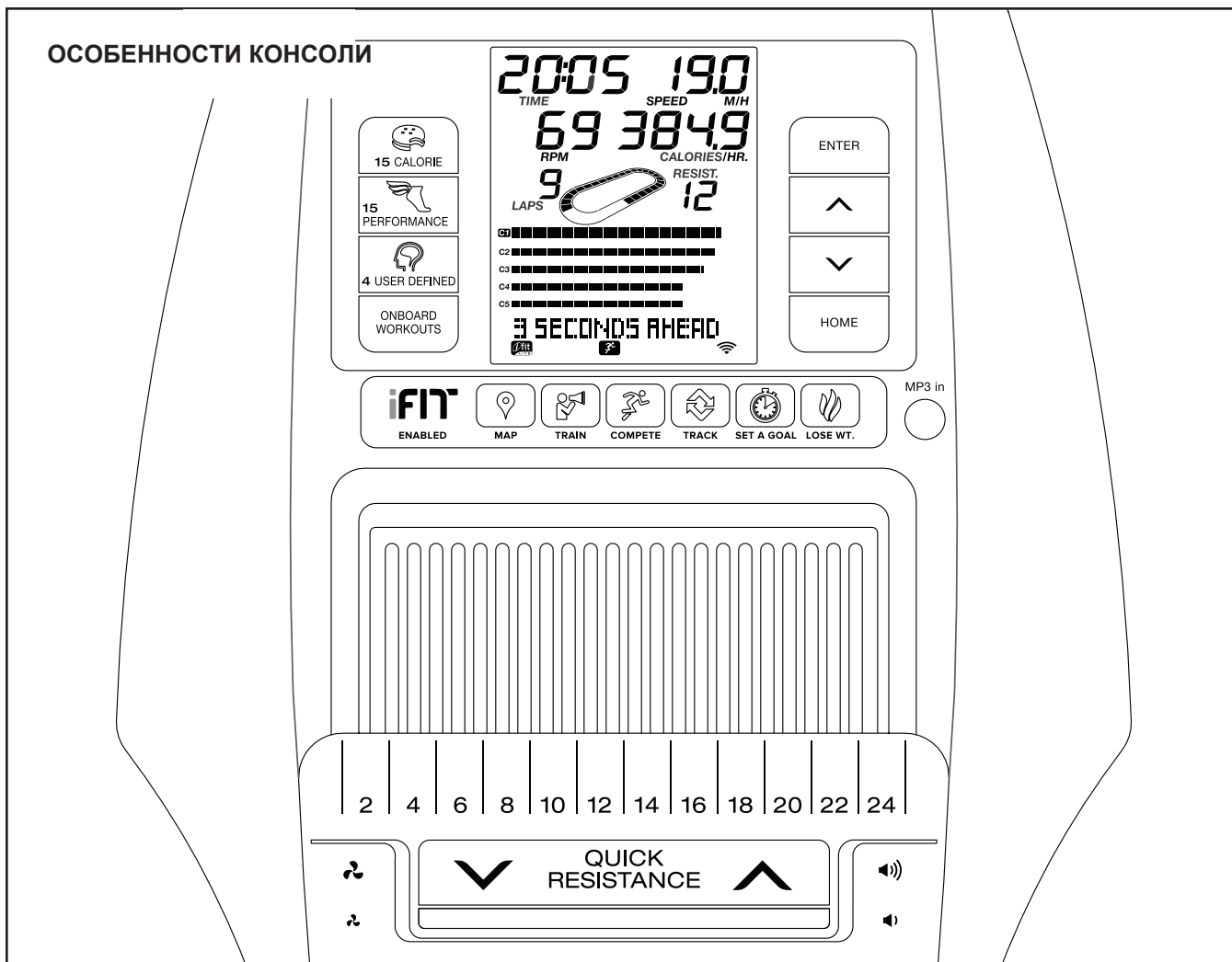
Для регулировки ремешка педали сначала потяните за концы ремешка около крепления. Чтобы ослабить ремешки, нажмите и удерживайте зажимы на пряжках, отрегулируйте ремешки, как вам нужно, затем отпустите зажимы.



КАК ВЫРОВНИТЬ ЭЛЛИПСОИД

Если эллипсоид качается при использовании, необходимо выкручивать одну или обе регулировочные ножки в задней части рамы, пока качение не прекратится.





СДЕЛАЙТЕ ВАШИ ФИТНЕС МЕЧТЫ РЕАЛЬНОСТЬЮ С IFIT.COM

С помощью нового iFit оборудования для фитнеса, вы сможете использовать множество функций на iFit.com, чтобы сделать ваши фитнес мечты реальностью:



Занимайтесь в любой точке мира с помощью настраиваемых Google Maps.



Скачать тренировки, которые помогут вам достичь ваших личных целей.



Измерьте ваш прогресс, конкурируя с другими пользователями в сообществе iFit



Добавить результаты тренировок в пространство iFit и отслеживать ваши достижения.



Установите калорий, время или расстояние в качестве цели тренировки.



Выбрать и скачать набор тренировок по потере веса

Полную информацию ищите на www.iFit.com.

ОСОБЕННОСТИ КОНСОЛИ

Консоль обладает большим набором функций, делающих ваши тренировки более эффективными и увлекательными.

Революционная технология iFit позволяет подключить консоль тренажёра к беспроводной сети. С технологией iFit вы можете загрузить дополнительные тренировочные программы, создать свою программу, отследить результаты занятий и получить доступ ко многим другим функциям. **Полную информацию ищите на www.iFit.com.**

При использовании ручного режима консоли, вы можете изменить сопротивление педалей одним нажатием кнопки. В процессе тренировки на пульте будет отображаться ваш результат на данный момент. Вы можете измерить частоту сердечбиений с помощью нагрудного или ручного пульсомера.

Консоль так же обладает пользовательским набором тренировок, который позволяет создать собственную тренировку и сохранить её в памяти для дальнейшего использования.

Когда вы используете ручной режим консоли, вы можете изменить сопротивление педалей с помощью нажатия на клавиши.

В процессе тренировки на пульте будет отображаться ваш результат на данный момент. Вы можете измерить частоту сердечбиений с помощью нагрудного или ручного пульсомера.

Во время занятий можно даже слушать свою любимую музыку или аудиокниги посредством звуковой стерео системы пульта.

Настройка консоли, см. на этой стр.

КАК НАСТРОИТЬ КОНСОЛЬ

Перед первым использованием необходимо настроить консоль.

1. Создайте аккаунт на iFit.

Чтобы создать пользователя iFit или получить дополнительную информацию о пользователе, посетите www.iFit.com.

Следуйте указаниям на сайте, чтобы получить членство iFit. Если у вас есть код активации, активируйте ваш аккаунт.

2. Соединение с беспроводной сетью.

Замечание: Для того чтобы скачать iFit и использовать другие функции консоли, вы должны быть подключены к беспроводной сети. См. **КАК ИЗМЕНИТЬ НАСТРОЙКИ КОНСОЛИ** на стр. 27, чтобы подключить консоль к беспроводной сети.

3. Проверьте обновления.

См. **КАК ИЗМЕНИТЬ НАСТРОЙКИ КОНСОЛИ** на стр. 27, чтобы проверить наличие обновлений.

Теперь консоль готова к работе. Следующие страницы описывают различные тренировки и другие функции, которые предлагает консоль.

Чтобы воспользоваться ручным режимом, см. стр. 19. **Чтобы воспользоваться встроенными тренировками**, см. стр. 21. **Чтобы установить цели тренировок**, см. стр. 22. **Чтобы создать персональную тренировку**, см. стр. 23. **Чтобы воспользоваться персональной тренировкой**, см. стр. 24, **Чтобы воспользоваться тренировками iFit**, см. стр. 25. **Чтобы воспользоваться стерео системой**, см. стр. 26. **Чтобы изменить настройки консоли**, см. стр. 27.

Замечание: если на дисплее остались защитные пластиковые пленки, удалите их.

Замечание: Консоль может отображать расстояние в милях или километрах. Чтобы выбрать единицы измерения, см. **КАК ИЗМЕНИТЬ НАСТРОЙКИ КОНСОЛИ** на стр. 27

КАК РАБОТАТЬ В РУЧНОМ РЕЖИМЕ

1. Начните крутить педали или нажмите на любую кнопку консоли, чтобы она включилась.

Когда включится консоль, дисплей тоже начнет работать. Консоль готова к работе.

2. Выберите ручной режим.

Ручной режим автоматически включится, когда начнет работать консоль.

Замечание: если консоль присоединена iFit модулем к беспроводной сети, на экране запустится попеременное мигание ручного режима и режима iFit. Нажмите кнопку Home, чтобы выбрать ручной режим.

Вы можете также нажать любую из кнопок тренировок, чтобы выбрать ручной режим.

3. Измените сопротивление педалей, если это необходимо.

Во время вращения педалей вы можете изменить сопротивление хода. Чтобы это сделать, нажмите на кнопку быстрого увеличения и уменьшения сопротивления или пронумерованные кнопки быстрого сопротивления.

Замечание: после нажатия на кнопку понадобится некоторое время, чтобы достигнуть требуемого значения сопротивления.

Примечание: Когда датчик безопасности включен, **сопротивление педалей увеличится до максимального уровня**, когда педали не двигаются несколько минут, кнопки не нажимаются, и консоль выключена. Чтобы включить или отключить датчик безопасности, см. КАК ИЗМЕНИТЬ НАСТРОЙКИ КОНСОЛИ на стр. 27.

4. Следите за вашими достижениями на дисплее.

Экран может показать следующую информацию:

Калории (Cals.) — Этот режим покажет приблизительное количество сожженных калорий.

Калории в час (Cals./Hr) — Этот режим покажет приблизительное количество сжигаемых калорий в час.

Дистанция (Dist.) — Этот режим покажет дистанцию, которую вы проехали, в милях или в км.

Круги — Вкладка показывает дорожку длиной 400м (1/4 мили). Во время тренировки мигающий прямоугольник покажет ваш прогресс. Вкладка также покажет количество пройденных кругов.

Пульс — Этот режим покажет ваш сердечный ритм, если вы используете ручной или грудной пульсометр (см. пункт 5).

Сопротивление (Resist.) — Этот режим покажет уровень сопротивления педалей несколько секунд при каждом его изменении.

Скорость вращения — Этот режим покажет скорость вращения маховика в минуту (обороты в минуту).

Скорость — Этот режим покажет вашу скорость в км/ч или милях.

Время — Когда выбран ручной режим, этот режим покажет пройденное время. Когда выбрана целевая тренировка, этот режим покажет оставшееся время тренировки.

Диаграмма представляет собой несколько вкладок дисплея. Нажимайте кнопку Display пока не появится диаграмма. Вы так же можете воспользоваться кнопками увеличения и уменьшения, чтобы увидеть диаграмму.

Скорость — эта диаграмма покажет профиль скоростных настроек тренировки. Новый сегмент будет появляться в конце каждой минуты.

Калории — показывает приблизительное количество сожженных калорий. Высота каждого сегмента представляет собой количество калорий, которые сжигаются в течение этого сегмента. В этом режиме на дисплее отображается количество сожженных калорий в час.

Чтобы приостановить ручной режим или тренировку, прекратите крутить педали. Время на экране прекратит отсчет. Чтобы возобновить тренировку или работу в ручном режиме, начните крутить педали.

Нажмите кнопку Home, чтобы выйти из ручного режима или закончить тренировку. При необходимости нажмите кнопку Home снова.

Когда консоль подключится к беспроводной сети, значок сети появится на экране и покажет силу приема. Четыре дуги указывают на полный прием. Если символ беспроводной сети горит, значит консоль не подключена к сети.



Если необходимо, отрегулируйте уровень громкости, нажав кнопки увеличения и уменьшения на консоли.



5. Измерьте ваш пульс, если хотите.

Чтобы воспользоваться нагрудным пульсометром, см стр. 15. Чтобы воспользоваться ручным пульсометром, следуйте инструкциям ниже. **Важно: Если вы одновременно используете ручной и нагрудный пульсометр, то данные отображаемые на дисплее могут быть неточными.**

Перед тем как использовать ручной пульсометр убедитесь в отсутствии посторонних пластиковых защитных пленок на металлических контактных пластинах. Для измерения вашей частоты сердцебиения удерживайте металлические пластины ручного пульсометра ладонями.

Старайтесь не шевелить руками и не сжимать плотно пластины.



Когда ваш пульс будет зафиксирован, он появится на экране. Для наиболее точного определения частоты пульса, держитесь за контакты около 15 секунд.

Если дисплей не показывает ваше сердцебиение, убедитесь, что ваши руки правильно расположены. Будьте внимательны и не двигайте руками или обхватите контакты плотнее. Для обеспечения оптимальной производительности, чистите контакты, используя мягкую ткань; **никогда не используйте спирт, абразивные или химические средства для очистки контактов.**

6. Включите вентилятор, если хотите.

Вентилятор имеет низкую и высокую скорость вращения пропеллера. Нажмите кнопку увеличения или уменьшения, чтобы изменить скорость обдува или отключить вентилятор.



Замечание: Если педали не крутятся, то вентилятор автоматически отключится.

7. Когда вы закончите, консоль автоматически выключится.

Если педали не вращаются некоторое время, звуковой сигнал сообщит о прекращении работы, а остановленное время будет мигать на экране. Чтобы продолжить тренировку, начните крутить педали.

Если педали не крутятся несколько минут и не нажимаются кнопки, **сопротивление педалей возрастет**, консоль отключится, а дисплей перезапустится.

КАК ИСПОЛЬЗОВАТЬ ВСТРОЕННЫЕ ТРЕНИРОВКИ

1. Начните крутить педали или нажмите на любую кнопку консоли, чтобы она включилась.

Когда включится консоль, дисплей тоже начнет работать. Консоль готова к работе.

2. Выберите встроенную тренировку

Чтобы выбрать встроенную тренировку, нажмите кнопку Calorie или кнопку Performance до тех пор, пока название желаемой тренировки не появится на экране.

Когда вы выберете встроенную тренировку, на экране появятся её название, длительность и расстояние. На экране также отобразится приблизительное количество калорий, которое вы сожжете, и диаграмма сопротивлений, установленная для данной тренировки.

3. Начните крутить педали, чтобы начать тренировку.

Каждая тренировка состоит из сегментов. Уровень сопротивления и количество оборотов в минуту (скорость) запрограммированы для каждого сегмента. Замечание: для последовательных сегментов могут быть запрограммированы одинаковые сопротивление и скорость.

Во время тренировки диаграмма будет показывать ваш прогресс. Мигающий сегмент профиля показывает текущий сегмент тренировки. Высота мигающего сегмента показывает сопротивление для текущего момента тренировки.

В конце каждого сегмента тренировки сопротивление педалей изменяется.

Во время занятий старайтесь поддерживать скорость вращения педалей близкую, к установленной в этом сегменте. **ВАЖНО:** Установленная скорость предназначена только для обеспечения мотивации. Фактическая скорость вращения может быть медленнее. Убедитесь, что скорость вращения педалей комфортна для вас.

Если сопротивление педалей, установленное для данного сегмента, слишком высокие или слишком низкие, то можно вручную отключить настройку, нажав на кнопку Quick Resistance (Быстрое изменение сопротивления). **ВАЖНО:** когда начнется следующий сегмент тренировки, тренажер автоматически определит уровень сопротивления для следующего сегмента.

Важно: В программе Калорийность оценивается количество калорий, которые вы сжигаете во время тренировки. Фактическое количество калорий, которые вы сжигаете, будет зависеть от вашего веса. Кроме того, если вы вручную измените скорость или наклон беговой дорожки, во время тренировки, количество сжигаемых калорий изменится.

Тренировка будет продолжаться до тех пор, пока последний сегмент не подойдет к концу. Чтобы приостановить тренировку, прекратите вращать педали. Чтобы возобновить тренировку, снова начните крутить педали.

4. Следите за вашими достижениями на дисплее.

См. пункт 4 на стр 19.

Экран также показывает настройки сопротивления для данной тренировки или карту.

5. Измерьте свой пульс, если это необходимо.

См. пункт 5 на стр. 20.

6. Включите вентилятор, если это необходимо.

См. пункт 6 на стр. 20.

7. Когда вы закончите, консоль автоматически выключится.

См. пункт 7 на стр. 20.

КАК ИСПОЛЬЗОВАТЬ ЦЕЛЕВЫЕ ТРЕНИРОВКИ.

1. Начните крутить педали или нажмите на любую кнопку консоли, чтобы она включилась.

Когда включится консоль, дисплей тоже начнет работать. Консоль готова к работе.

2. Выберите калории, расстояние или время в качестве цели.

Чтобы выбрать калории, расстояние или время в качестве цели, нажмите кнопку Set A Goal.

Затем с помощью кнопок увеличения и уменьшения около кнопки Enter установите желаемую цель.

Затем нажмите кнопки Quick Resistance (Быстрое изменение сопротивления), чтобы установить уровень сопротивления педалей.

3. Начните крутить педали, чтобы начать тренировку.

Во время тренировки скорость вращения педалей может появляться на экране, чтобы помочь в достижении цели. Старайтесь поддерживать скорость вращения педалей близкую, к установленной. **ВАЖНО:**

Установленная скорость предназначена только для обеспечения мотивации. Фактическая скорость вращения может быть медленнее. Убедитесь, что скорость вращения педалей комфортна для вас.

Важно: В программе Калорийность оценивается количество калорий, которые вы сжигаете во

время тренировки. Фактическое количество калорий, которые вы сжигаете, будет зависеть от разных факторов таких как ваш вес. Кроме того, если вы вручную измените скорость или наклон беговой дорожки, во время тренировки, количество сжигаемых калорий изменится.

Тренировка будет продолжаться до тех пор, пока вы не достигнете поставленной цели. Чтобы приостановить тренировку, прекратите вращать педали. Время на экране тоже приостановится. Чтобы возобновить тренировку, снова начните крутить педали.

4. Следите за вашими достижениями на дисплее.

См. пункт 4 на стр 19.

5. Измерьте свой пульс, если это необходимо.

См. пункт 5 на стр. 20.

6. Включите вентилятор, если это необходимо.

См. пункт 6 на стр. 20.

7. Когда вы закончите, консоль автоматически выключится.

См. пункт 7 на стр. 20.

КАК СОЗДАТЬ ПЕРСОНАЛЬНУЮ ТРЕНИРОВКУ.

- 1. Начните крутить педали или нажмите на любую кнопку консоли, чтобы она включилась.**

Когда включится консоль, дисплей тоже начнет работать. Консоль готова к работе.

- 2. Выберите персональную тренировку.**

Выберите персональную тренировку, нажав на кнопку User Defined несколько раз, пока название нужной тренировки не появится на экране. Профиль тренировки также появится на экране.

- 3. Начните крутить педали, чтобы начать тренировку.**

Каждая тренировка состоит из сегментов. Вы можете запрограммировать уровень сопротивления и количество оборотов в минуту (скорость) для каждого сегмента.

Чтобы запрограммировать уровень сопротивления для первого сегмента, просто задайте сопротивление при помощи кнопки Quick Resistance.

Чтобы запрограммировать количество оборотов в минуту (скорость), вращайте педали с необходимой скоростью.

В конце первого сегмента в память тренировки будет записаны уровень сопротивления и количество оборотов в минуту (скорость).

Запрограммируйте сопротивление и скорость для второго сегмента так же, как описано выше.

Продолжайте тренировку не более ста минут. Нажмите кнопку Home (Домой), когда закончите вносить данные. Затем нажмите кнопку Enter. Тренировка, которую вы создали, успешно записалась в память тренажера.

- 4. Когда вы закончите, консоль автоматически выключится.**

См. пункт 7 на стр. 20.

КАК ИСПОЛЬЗОВАТЬ ПЕРСОНАЛЬНЫЕ ТРЕНИРОВКИ

1. Начните крутить педали или нажмите на любую кнопку консоли, чтобы она включилась.

Когда включится консоль, дисплей тоже начнет работать. Консоль готова к работе.

2. Выберите персональную тренировку.

Выберите персональную тренировку, нажав на кнопку User Defined несколько раз, пока название нужной тренировки не появится на экране. На экране так же появится диаграмма настроек сопротивления для данной тренировки.

ЗАМЕЧАНИЕ: чтобы создать персональную тренировку, см. КАК СОЗДАТЬ ПЕРСОНАЛЬНУЮ ТРЕНИРОВКУ на стр. 23.

3. Начните тренировку.

Каждая тренировка состоит из сегментов. Уровень сопротивления и количество оборотов в минуту (скорость) запрограммированы для каждого сегмента. Замечание: для последовательных сегментов могут быть запрограммированы одинаковые сопротивление и скорость.

Во время тренировки диаграмма будет показывать ваш прогресс. Мигающий сегмент профиля показывает текущий сегмент тренировки. Высота мигающего сегмента показывает сопротивление для текущего момента тренировки.

В конце каждого сегмента тренировки сопротивление педалей изменяется.

Во время занятий старайтесь поддерживать скорость вращения педалей близкую, к установленной в этом сегменте. **ВАЖНО:** установленная скорость предназначена только для обеспечения мотивации. Фактическая скорость вращения может быть медленнее. Убедитесь, что скорость вращения педалей комфортна для вас.

Если сопротивление педалей, установленное для данного сегмента, слишком высокие или слишком низкие, то можно вручную отключить настройку, нажав на кнопку Quick Resistance (Быстрое изменение сопротивления).

ВАЖНО: когда начнется следующий сегмент тренировки, тренажер автоматически определит уровень сопротивления для следующего сегмента.

Тренировка будет продолжаться до тех пор, пока последний сегмент не закончится. Чтобы приостановить тренировку, прекратите вращать педали. Чтобы возобновить тренировку, снова начните крутить педали.

4. Измените тренировку, если это необходимо.

Если необходимо, вы можете изменить тренировку во время использования.

Чтобы изменить уровень сопротивления для текущего сегмента, просто нажмите кнопку Quick Resistance. В конце текущего сегмента новый уровень сопротивления запишется в память.

Чтобы изменить количество оборотов в минуту для текущего сегмента, просто изменить вашу скорость вращения педалей. В конце текущего сегмента новое скоростное значение запишется в память.

Если необходимо, вы можете укоротить тренировку. Чтобы сделать тренировку короче, нажмите любую кнопку на консоли, а затем нажмите кнопку Enter, чтобы обрезать тренировку.

Если необходимо, вы можете продлить тренировку, когда вы достигли окончания тренировки.

Чтобы продолжить тренировку, следуйте инструкциям на экране.

Продолжайте тренировку не более ста минут. Нажмите кнопку Home (Домой), когда закончите вносить данные. Затем нажмите кнопку Enter. Тренировка, которую вы создали, успешно записалась в память тренажера.

5. Следите за вашими достижениями на дисплее.

См. пункт 4 на стр 19.

6. Измерьте свой пульс, если это необходимо.

См. пункт 5 на стр. 20.

7. Включите вентилятор, если это необходимо.

См. пункт 6 на стр. 20.

8. Когда вы закончите, консоль автоматически выключится.

См. пункт 7 на стр. 20.

КАК ИСПОЛЬЗОВАТЬ iFIT ТРЕНИРОВКИ

Замечание: чтобы воспользоваться iFit тренировками, вы должны иметь доступ к беспроводной сети (см. стр. 27). Так же вам понадобится зарегистрированный iFit пользователь (см. пункт 1 на стр. 18).

1. Начните крутить педали или нажмите на любую кнопку консоли, чтобы она включилась.

Когда включится консоль, дисплей тоже начнет работать. Консоль готова к работе.

2. Выберите режим iFit.

Нажмите несколько раз кнопку Home (Домой), чтобы выбрать режим iFit. На экране появится сообщение с приветствием.

3. Выберите пользователя.

Если больше чем один пользователь зарегистрирован, вы можете переключать пользователей в iFit на главном экране. Нажмите кнопки увеличения/уменьшения пользователей, а затем кнопку Enter для выбора пользователя.

4. Выберите iFit тренировку.

Нажмите на кнопки Map (карты), Train (тренировки) или Lose Wt. (потеря веса), чтобы скачать следующие тренировки такого типа в ваш график..

Если вы запланировали принять участие в соревнованиях, нажмите на кнопку Compete (Конкурировать).

Чтобы повторно запустить недавнюю iFit тренировку из вашего графика, сначала нажмите кнопку Track. Затем нажмите кнопки увеличения и уменьшения, чтобы выбрать нужную тренировку. Затем нажмите кнопку Enter, чтобы начать тренировку.

Чтобы воспользоваться целевыми тренировками, нажмите кнопку Set A Goal (см. стр. 22).

Перед тем, как загрузить тренировку, вы должны добавить её в свой график на iFit.com.

Для получения дополнительной информации о iFit тренировках посетите www.iFit.com.

Когда вы выберете программу тренировки iFit, на дисплее появятся название, продолжительность и расстояние тренировки. На экране так же появится приблизительное количество калорий, которое вы сожжете за время занятий, и диаграмма сопротивления для данной тренировки.

Важно: Если вы устанавливаете в качестве цели калории, то оценивается количество калорий, которые вы сжигаете во время тренировки. Фактическое количество калорий, которые вы сжигаете, будет зависеть от разных факторов таких как ваш вес. Кроме того, если вы вручную измените скорость или наклон беговой дорожки, во время тренировки, количество сжигаемых калорий изменится.

5. Начните крутить педали, чтобы начать тренировку.

См. пункт 3 на стр. 21.

Во время некоторых тренировок голос персонального тренера будет вам помогать.

Чтобы приостановить тренировку, прекратите вращать педали. Время на экране тоже приостановится. Чтобы возобновить тренировку, снова начните крутить педали.

6. Следите за вашими достижениями на дисплее.

См. пункт 4 на стр. 19.

Во время тренировки в режиме соревнований таблица соревнований покажет ваш результат. Если вы соревнуетесь, то верхняя строка покажет количество соревнований, в которых вы приняли участие. В других строчках будет информация о четырех лучших конкурентах. В конце таблицы появятся результаты гонки.

7. Измерьте свой пульс, если это необходимо.

См. пункт 5 на стр. 20.

8. Включите вентилятор, если это необходимо.

См. пункт 6 на стр. 20.

9. Когда вы закончите, консоль автоматически выключится.

См. пункт 7 на стр. 20.

Для получения дополнительной информации о iFit тренировках, см. www.iFit.com.

ВАЖНО: Для корректной работы антенна и передатчик iFit модуля должны быть на расстоянии не менее 20 см до каждого человека, не должны быть рядом или связаны с любыми другими антеннами и передатчиками.

КАК ИСПОЛЬЗОВАТЬ СТЕРЕО СИСТЕМУ

Для воспроизведения музыки или аудиокниг через стерео систему консоли во время тренировок подключите 3.5 мм аудио кабель (приобретается отдельно) к разъему на консоли и в гнездо MP3-плеера, CD-плеера, или другого персонального аудио-плеера; **убедитесь, что аудио кабель надежно подключен. Замечание: По вопросам приобретения аудио кабеля обратитесь в ближайший магазин электроники.**

Далее, нажмите кнопку воспроизведения на вашем персональном аудио-плеере. Отрегулируйте громкость, нажатием кнопки увеличения и уменьшения громкости на консоли или повернув регулятор громкости на самом плеере.



Если вы используете персональный CD-плеер и CD выдает дефект, установите CD-плеер на пол или другую плоскую поверхность, но не на консоль.

КАК ИЗМЕНИТЬ НАСТРОЙКИ КОНСОЛИ.

Консоль обладает режимом настройки, который позволяет вам увидеть настройки пользователя, настроить консоль специально под себя, установить соединение с беспроводной сетью.

1. Войдите в режим настройки.

Чтобы войти в режим настройки, нажмите и удерживайте кнопку Calorie до тех пор пока на экране не появится окно с настройками.

Время на экране отобразит общее количество часов, которое использовался тренажер.

Экран так же покажет общее расстояние (в милях или км), которое проехал пользователь.

2. Прокрутите меню настроек.

На экране появится меню настроек и опций консоли.

Нажимайте кнопку увеличения/уменьшения пока не выделите нужную опцию.

В нижней части экрана отобразится информация по выделенной опции. **Придерживайтесь инструкций, появившихся в нижней части экрана.**

3. Измените настройки, если это необходимо.

Датчик безопасности — консоль оснащена датчиком безопасности. Когда датчик включен, сопротивление педалей увеличится до максимального значения, если педали не будут вращаться несколько минут, ни одна кнопка не будет нажата, а консоль выключится. Если датчик включен, то символ ON появится на экране. Чтобы включить или отключить датчик, нажмите кнопку Enter.

Демо — консоль оснащена демо-режимом, предназначенным для демонстрации тренажера в магазине. Пока демо-режим включен, экране не погружается в спящий режим, даже если тренажер не используется. Если демо-режим включен, то символ ON появится на экране. Чтобы включить или отключить этот режим, нажмите кнопку Enter.

Единицы измерения — выбранные единицы измерения появятся на экране. Чтобы сменить единицы измерения, нажмите кнопку Enter. Чтобы расстояние отображалось в милях, выберите ENGLISH. В километрах – METRIC.

Контраст — уровень контраста появится на экране. Нажмите кнопки увеличения и уменьшения Quick Resistance, чтобы настроить уровень контрастности консоли.

Регулярные обновления — для улучшения своих показателей регулярно проверяйте наличие обновлений.

Замечание: на экране появится NOT CONNECTED, если консоль не подключена к беспроводной сети.

Нажмите кнопку Enter, чтобы проверить наличие обновлений с помощью беспроводной сети. Если обновления доступны, они начнут загружаться автоматически.

ВАЖНО: Постарайтесь не повредить велотренажер, не вытаскивайте адаптер питания пока обновления не установятся. Обновление может занять несколько минут

Замечание: иногда обновление может повлечь за собой небольшие изменения в функционировании консоли. Эти обновления всегда направлены на усовершенствование процесса тренировок.

Откат настроек — чтобы окатить обратно настройки консоли, нажмите кнопку Enter. Замечание: часть информации, ранее записанной в память консоли, может быть утеряна.

IP адрес — IP адрес появится на экране. Замечание: этот адрес предоставляется для справки.

WiFi.-соединение — опция, которая позволяет вам установить беспроводное соединение с консолью. См. пункт 4 в инструкции.

WiFi.-WPS — опция, которая позволяет настроить соединения через WPS роутер. См. пункт 5 в инструкции.

WiFi.-Advanced — опция, которая позволяет вам установить беспроводное соединение, которое сможет использовать ваш ПК, телефон, планшет и другие WiFi устройства. См. пункт 6 в инструкции.

Установка iFit пользователей — чтобы установить различных пользователей, но при этом сохранить беспроводное соединение, следуйте указаниям на экране. **Замечание: используйте эту функцию редко.**

Очистить настройки WiFi — чтобы сбросить настройки беспроводного соединения и забыть текущую беспроводную сеть, следуйте инструкциям на экране.

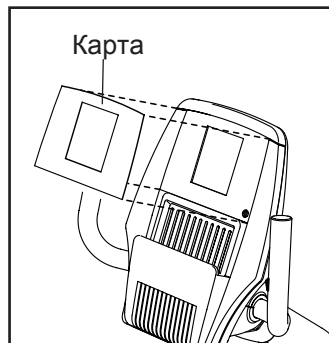
4. Используйте WiFi.—соединение, чтобы установить беспроводное соединение.

Эта опция позволяет установить беспроводное соединение между сетью и консолью.

Замечание: вы должны знать имя вашей сети (SSID). Если сеть имеет пароль, вам необходимо знать и его.

Чтобы установить беспроводное соединение, воспользуйтесь консолью. Сначала нажмите кнопку Enter.

ВАЖНО: установите в слот консоли прилагающуюся WiFi карту. Значение кнопок на установочной WiFi карте объясняется в следующих инструкциях.



Список беспроводных сетей появится на экране. Нажмите кнопки вверх и вниз, чтобы выбрать необходимую беспроводную сеть. Затем нажмите кнопку Enter. Замечание: не выбирайте IFIT_SETUP.

Замечание: временной дисплей покажет количество текущих выбранных точек доступа. Дисплей расстояний покажет количество открытых точек доступа.

Если сеть имеет пароль, введите его.

Клавиатура появится на экране. При необходимости нажимайте на кнопки на установочной WiFi карте, чтобы выбрать опцию, номер или символ.

Нажимайте кнопки вверх, вниз, влево, вправо, чтобы выбрать нужную букву или цифру. Затем нажмите кнопку Enter, чтобы ввести цифру, букву или символ. Когда вы закончите вводить пароль, нажмите кнопку Done.

Затем цифровой код и электронный адрес появятся на экране.

Откройте браузер на персональном компьютере, телефоне, планшете или другом носителе, связанном с интернетом, и перейдите на нужный сайт.

Войдите в ваш персональный iFit аккаунт на сайте. Затем введите цифровой код в специальное поле на сайте. Следуйте другим инструкциям на веб-сайте.

Затем отключите адаптер питания, подождите несколько секунд, и снова подключите адаптер. Замечание: может потребоваться некоторое время, прежде чем консоль будет готова к работе.

Когда консоль подключена к беспроводной сети, символ беспроводной сети прекратит мигать и станет гореть постоянно. Символ беспроводной сети показывает силу приема; четыре дуги указывают на полную силу приема.

Если вы не можете закончить один из процессов или у вас остались какие-либо вопросы, перейдите на <http://support.ifit.com>.

5. Используйте WiFi.—WPS, чтобы установить беспроводное соединение.

Эта опция позволяет установить беспроводное соединение между сетью и консолью с помощью WPS роутера.

Чтобы установить беспроводное соединение через WPS роутера, сначала нажмите кнопку Enter и следуйте инструкциям на экране.

Цифровой код и электронный адрес появятся на экране. Откройте браузер на персональном компьютере, телефоне, планшете или другом носителе, связанном с интернетом, и перейдите на нужный сайт.

Войдите в ваш персональный iFit аккаунт на сайте. Затем введите цифровой код в специальное поле на сайте. Следуйте другим инструкциям на веб-сайте.

Затем отключите адаптер питания, подождите несколько секунд, и снова подключите адаптер. Замечание: может потребоваться некоторое время, прежде чем консоль будет готова к работе.

Когда консоль подключена к беспроводной сети, символ беспроводной сети прекратит мигать и станет гореть постоянно. Символ беспроводной сети показывает силу приема; четыре дуги указывают на полную силу приема.

Если вы не можете закончить один из процессов или у вас остались какие-либо вопросы, перейдите на <http://support.ifit.com>.

6. Используйте WiFi.–Advanced, чтобы установить беспроводное соединение.

Эта опция позволяет установить беспроводное соединение, используя ваш персональный компьютер, телефон, планшет или другое устройство с функцией WiFi.

На вашем ПК, телефоне, планшете или другом устройстве с функцией WiFi откройте список возможных соединений, к которым может подключиться устройство. Одна из опций должна быть IFIT_SETUP; выберите эту сеть. Если эта сеть не отображается в списке, убедитесь, что ваше Wi-Fi устройство находится внутри консоли, а затем закройте и снова откройте список соединений. Так же см. СБРОС НАСТРОЕК WIFI на стр. 28 и удалите все предыдущие настройки соединений по беспроводной сети.

Замечание: сеть IFIT_SETUP не появляется, если консоль имеет иную конфигурацию для подключения по беспроводным сетям. Также устройства с ОС Android™ могут иметь проблемы при подключении.

Консоль покажет IP адрес 192.168.0.1:8080. Откройте браузер на вашем ПК, телефоне, планшете или другом устройстве с функцией WiFi. Затем введите ваш IP адрес в URL строку браузера, например <http://192.168.0.1:8080>.

Ваш браузер загрузит веб-сайт. Если сайт не появится, дважды нажмите на IP адрес и на предыдущие инструкции в этом пункте. Следуйте инструкциям на веб-сайте, чтобы подключить ваш велотренажер к беспроводной сети.

Замечание: предупреждение может появиться, указывая на то, что не получается найти сервер. Если это произошло, убедитесь, что вы правильно ввели IP адрес.

Если вы не можете закончить один из процессов или у вас остались какие-либо вопросы, перейдите на <http://support.ifit.com>.

7. Выйдите из режима настройки.

Чтобы выйти из режима настройки, нажмите на кнопку Calorie.

ОБСЛУЖИВАНИЕ И УСТРАНЕНИЕ НЕПОЛАДОК

Регулярно проверяйте и затягивайте все детали велотренажера. Немедленно заменяйте изношенные детали.

Для чистки велотренажера используйте мягкую тряпку и немного жидкого моющего средства.

Важно: чтобы избежать повреждений консоли, храните её вдали от жидкостей и избегайте попадания на неё прямых солнечных лучей.

УСТРАНЕНИЕ НЕПОЛАДОК КОНСОЛИ

Если на дисплее появились бегущие линии, см. **КАК ИЗМЕНИТЬ НАСТРОЙКИ КОНСОЛЬ** на стр. 27 и отрегулируйте контрастность.

Если консоль не отображает ваш пульс, когда вы используете ручной пульсомер, см. шаг 5 на стр. 20.

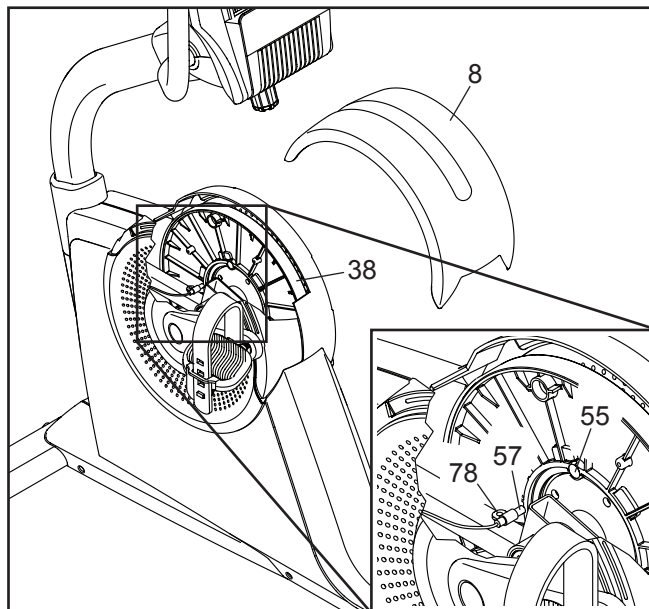
Если консоль не отображает ваш пульс, когда вы используете нагрудный монитор сердечного ритма, см. **УСТРАНЕНИЕ НЕПОЛАДОК** на стр. 15.

Если требуется замена адаптера питания, позвоните по телефону, указанному на обложке данного руководства. ВАЖНО: Во избежание повреждения консоли, только производитель в праве предоставить блок питания.

КАК НАСТРОИТЬ ГЕРКОН

Если на дисплее отображаются некорректные результаты, необходимо отрегулировать геркон.

Чтобы отрегулировать геркон, **вначале отключите адаптер питания**. Используя плоскую отвертку, подцепите переднюю защитную крышку (8) и снимите её.



Найдите геркон (57). Вращайте шкив (38), пока магнит (55) не совместится с герконом. Затем снимите, но не выбрасывайте установленные винты M4.2 x 18мм (78). Немного переместите геркон от или к магниту, а затем затяните винты.

Подключите шнур питания, и проверните шкив (38) на оборот.

Повторяйте эти действия до тех пор пока консоль не начнет показывать корректные данные. Когда геркон будет отрегулирован, установите на свое место защитную крышку.

РЕКОМЕНДАЦИИ К ЗАНЯТИЯМ

ВНИМАНИЕ: Перед началом этой или любой другой программы упражнений, проконсультируйтесь с врачом. Это особенно важно для лиц старше 35 лет или лиц с уже существующими проблемами со здоровьем.

Монитор сердечного ритма не является медицинским прибором. Различные факторы могут повлиять на точность определения пульса. Монитор сердечного ритма предназначен только в качестве помощи в определении тенденций сердечного ритма в целом во время упражнений.

Эти рекомендации помогут вам распланировать свою программу упражнений. Более подробную информацию можно получить из специализированных книг или на консультации у врача. Помните, что правильное питание и отдых необходимы для успешного результата.

ИНТЕНСИВНОСТЬ ТРЕНИРОВКИ.

Если вашей целью является сжигание жира или укрепление сердечно-сосудистой системы, выполнение упражнений с правильной интенсивностью - ключ к достижению результата. Вы можете использовать ваш пульс в качестве ориентира, чтобы найти надлежащий уровень интенсивности. Таблица ниже показывает, рекомендованные частоты пульса для сжигания жира и аэробные упражнения.

165	155	145	140	130	125	115	♥
145	138	130	125	118	110	103	♥
125	120	115	110	105	95	90	♥
20	30	40	50	60	70	80	

Чтобы найти правильный уровень интенсивности, найдите свой возраст в нижней части графика (в возрасте округляется до ближайшего десятка лет). Три числа перечисленных выше вашего возраста определяют ваши "зоны тренировки". Низкие числа сердечных сокращений для сжигания жира, средние числа сердечных сокращений для максимального сжигания жира, а самые высокие числа сердечных сокращений для аэробных упражнений.

Сжигание жира - Чтобы эффективно сжигать жир, вы должны заниматься на низком уровне интенсивности в течение продолжительного периода времени. В течение первых нескольких минут тренировки ваш организм трансформирует калории, полученные из углеводов, в энергию. Только после первых нескольких минут упражнения ваш организм начинает преобразовывать накопленный жир в энергию. Если вашей целью является сжигание жира, регулируйте интенсивность упражнений, пока пульс не установится на нижнем допустимом значении, рекомендованном для вас. Для максимального сжигания жира, необходимо поддерживать ваш пульс ближе к среднему значению пульса из таблицы.

Аэробные упражнения - Если вашей целью является укрепление сердечно-сосудистой системы, необходимо выполнить аэробные упражнения, которые потребуют большого количества кислорода в течение продолжительного периода времени. Для аэробных упражнений, регулируйте интенсивность упражнений, пока пульс не установится с верхним значением, рекомендованным для вас.

РЕКОМЕНДАЦИИ ДЛЯ ТРЕНИРОВОК.

Разминка - Начните с 5 до 10 минут растяжки и легких упражнений. Разминка повышает температуру тела, частоту сердечных сокращений и циркуляцию, подготавливая тем самым организм для физических упражнений.

Упражнение основной тренировки - упражнение в течение 20 до 30 минут с вашим значением пульса в зоне тренировки. (В течение первых нескольких недель программы занятий не поддерживайте ваш пульс в зоне тренировки дольше, чем 20 минут.) Дышите глубоко, во время тренировки, никогда не задерживайте дыхание.

Завершение тренировки - Закончить с 5 до 10 минут растяжки. Растяжка увеличивает гибкость мышц и помогает предотвратить проблемы после упражнений.

ЧАСТОТА УПРАЖНЕНИЙ

Для поддержания или улучшения вашего состояния, выполняйте три тренировки в неделю, но делайте один день отдыха между тренировками. После нескольких месяцев регулярных физических упражнений, вы сможете совершать до пяти тренировок в неделю, если это необходимо. Помните, что ключом к успеху является выполнение упражнений как, регулярное и приятное мероприятие вашей повседневной жизни.

СБОРОЧНЫЕ ЕДИНИЦЫ

Модель № NTEVEX79913.0 R0813A

№	кол-во	Наименование	№	кол-во	Наименование
1	1	Рама	46	1	Правый лоток для аксессуаров
2	1	Передний стабилизатор	47	1	Механизм сопротивления
3	1	Задний стабилизатор	48	1	Рукоятка
4	1	Стойка	49	1	Верхняя крышка рамы
5	1	Поручень сидения	50	1	Большой вал блока
6	1	Правый поручень	51	1	Малый вал блока
7	1	Задний защитный кожух	52	1	Нижняя крышка рамы
8	1	Передний защитный кожух	53	1	Пульсомер/Лента
9	1	Верхний опорный кожух	54	1	Приводной ремень
10	1	Правая крышка	55	2	Магнит
11	1	Левая крышка	56	1	Хомут
12	1	Нижний опорный кожух	57	1	Геркон/Кабель
13	1	Консоль	58	1	Шнурок основного кабеля
14	1	Правая крышка стойки	59	1	Приемник
15	1	Левая крышка стойки	60	2	Прокладка поручня
16	1	Левый поручень	61	1	Ось поручня
17	1	Кронштейн рамы	62	2	Фланцевый винт М8
18	2	Заглушка рычага	63	2	Прокладка стойки
19	1	Правый рычаг	64	1	Кабель пульсомера/Приемник
20	1	Левый рычаг	65	1	Силовой кабель/Приемник
21	1	Правая педаль/ремешок	66	2	Заглушка поручня
22	1	Левая педаль/ремешок	67	1	Силовой адаптер
23	1	Сидение	68	2	Шайба М8
24	1	Салазки сидения	69	1	Винт заземления
25	2	Заглушка каркаса спинки	70	4	Винт с буртиком М8 х 15мм
26	1	Заглушка ручки	71	4	Болт М8 х 18мм
27	1	Ручка консоли	72	6	Винт М8 х 13мм
28	1	Направляющие сидения	73	2	Стопорная гайка М10
29	2	Регулировочные ножки	74	4	Винт М10 х 16мм
30	1	Заглушки направляющих	75	12	Винт М4 х 12мм
31	2	Крышка рычага	76	2	Винт М10 х 105мм
32	2	Заглушка заднего стабилизатора	77	3	Винт М4 х 15мм
33	1	Правая заглушка стаб-ра/колесо	78	13	Винт М4.2 х 18мм
34	1	Левая заглушка стаб-ра/колесо	79	4	Винт М4.5 х 12мм
35	1	Кронштейн консоли	80	2	Винт М10 х 45мм
36	2	Винт М4 х 25мм	81	1	Винт регулировки ремня
37	1	Втулка стойки	82	1	Винт М6 х 20мм
38	1	Маховик	83	1	Винт блока
39	1	Коленчатый рычаг	84	1	Шайба М6
40	2	Подшипник коленчатого рычага	85	1	Левый лоток аксессуаров
41	2	Стопорное кольцо	86	10	Винт М8 х 40мм
42	1	Механизм Эдди	87	1	Винт М8 х 30мм
43	4	Кронштейн рычага	88	5	Винт М8 х 20мм
44	1	Заглушка рамы	89	4	Контргайка М8
45	1	Направляющий блок	90	1	Спинка

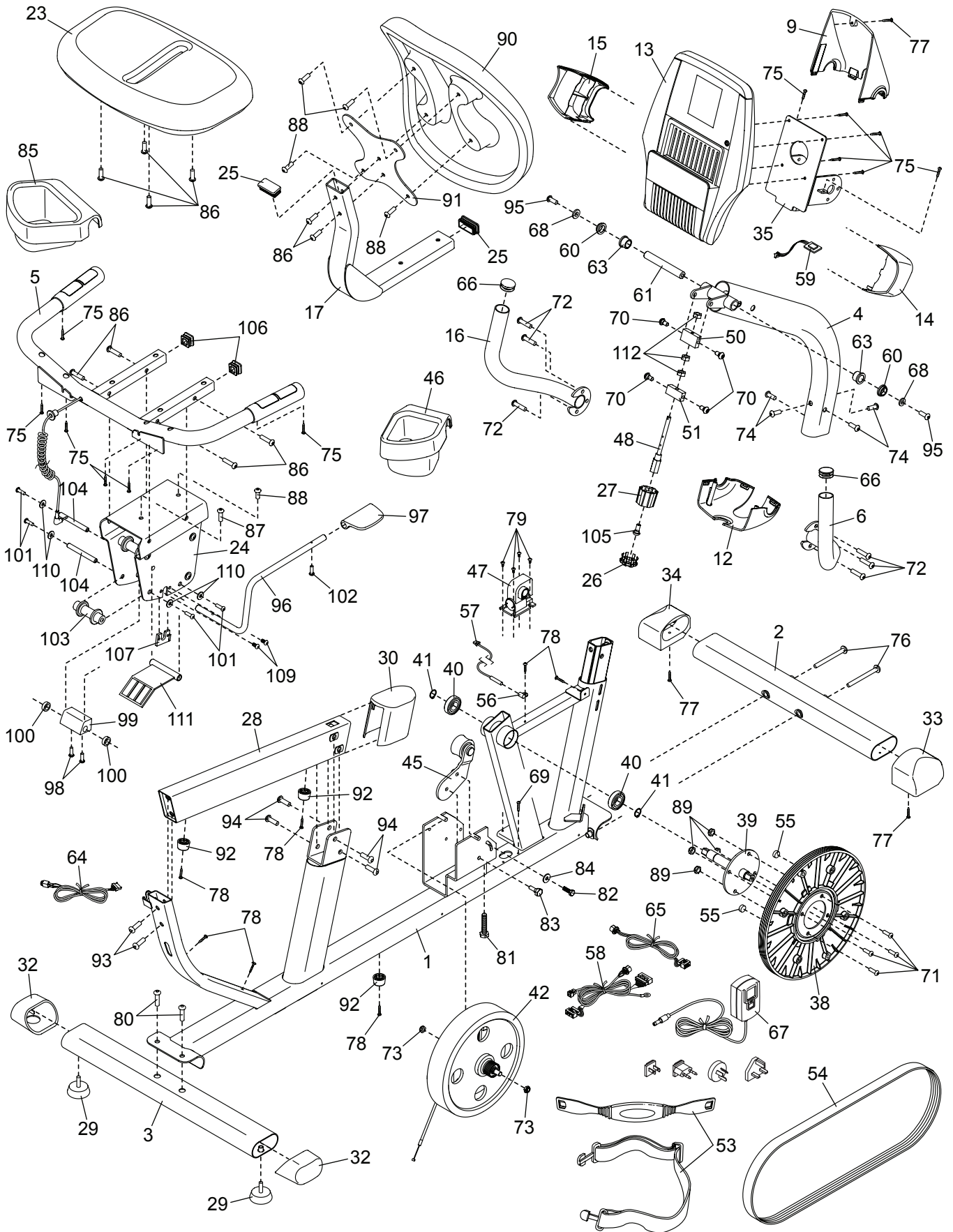
№	кол-во	Наименование	№	кол-во	Наименование
91	1	Каркас спинки	103	4	Ролик
92	3	Ножка рамы/Бампер	104	5	Ось ролика
93	2	Винт М10 х 48мм	105	1	Винт М6 х 12мм
94	4	Винт М10 х 20мм	106	2	Заглушка поручня сидения
95	2	Винт М8 х 15мм	107	1	Кронштейн поручня
96	1	Ручка сидения	108	8	Винт с плоской головкой М4 х 15мм
97	1	Рукоятка	109	2	Винт М6 х 10мм
98	2	Винт М6 х 15мм	110	10	Шайба М6 х 16мм
99	1	Тормоз	111	1	Тормозная пластина
100	2	Прокладка блока	112	3	Гайка М8
101	10	Болт М6 х 25мм	*	–	Набор инструментов
102	1	Винт М4 х 15мм	*	–	Руководство пользователя

Примечание: Технические характеристики могут быть изменены без предварительного уведомления.
Для получения информации о заказе запасных частей см. на задней обложке данного руководства.

* Эти детали не показаны

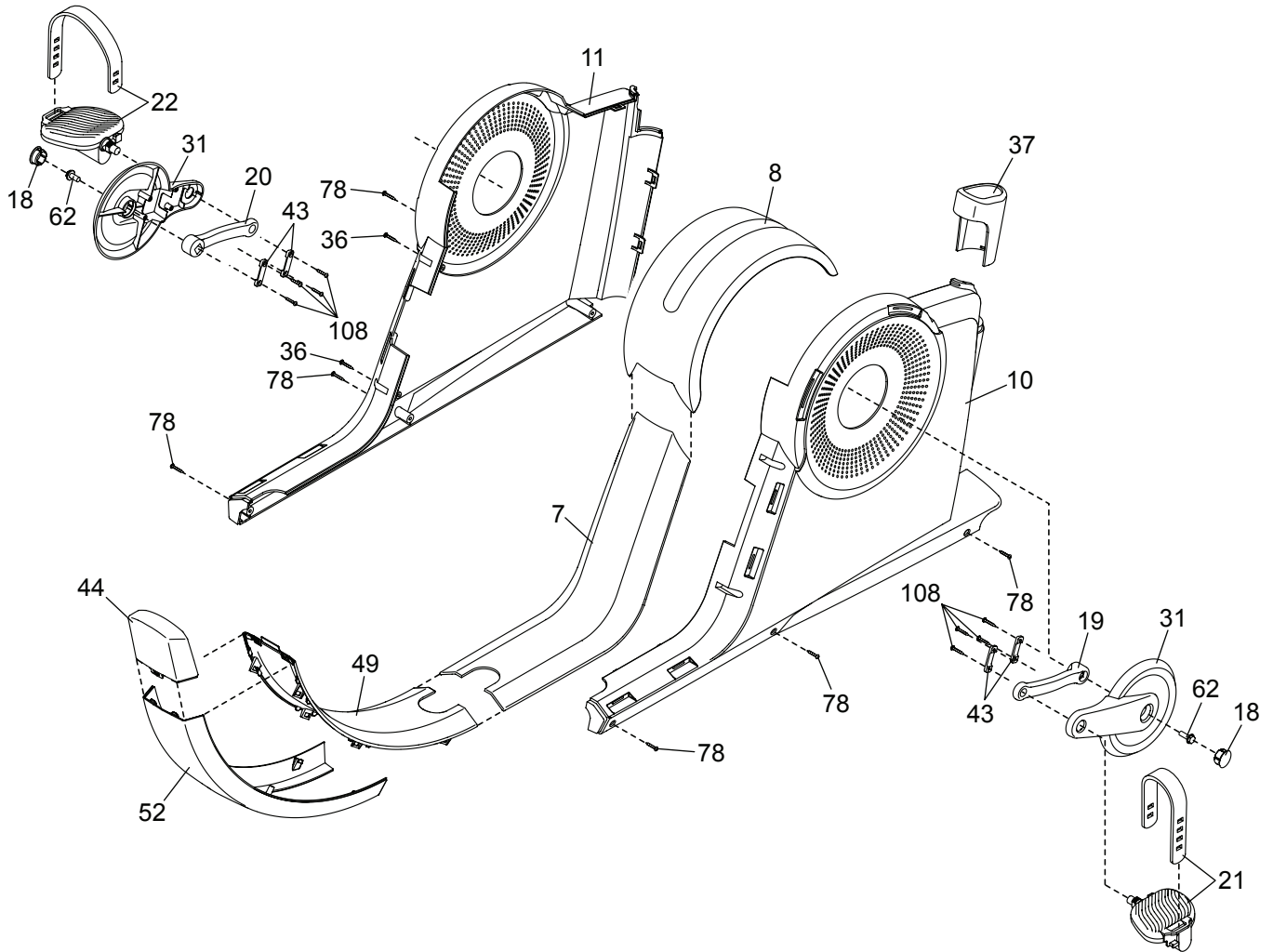
СБОРОЧНЫЙ ЧЕРТЕЖ А

Модель № NTEVEX79913.0 R0813A



СБОРОЧНЫЙ ЧЕРТЕЖ В

Модель № NTEVEX79913.0 R0813A



ЗАКАЗ ЗАПАСНЫХ ЧАСТЕЙ

Для заказа запасных частей, пожалуйста, см. лицевую обложку данного руководства. Чтобы мы могли помочь вам, будьте готовы предоставить следующую информацию связавшись с нами:

- номер модели и серийный номер изделия (см. лицевую обложку данного руководства)
- название продукта (см. обложку данного руководства)
- ключевой номер и описание запасной части (ей) (см. ПЕРЕЧЕНЬ ДЕТАЛЕЙ и СБОРОЧНЫЙ ЧЕРТЕЖ в конце данного руководства)

СВЕДЕНИЯ ОБ УТИЛИЗАЦИИ

Данное электронное изделие нельзя выбрасывать вместе с бытовым мусором. Для сохранения окружающей среды, это изделие должно быть утилизировано по истечении срока службы, как того требует закон.

Пожалуйста, используйте правила утилизации, уполномоченные для сбора отходов данного типа в вашем районе. Поступая таким образом, вы сможете сохранить природные ресурсы и будете соответствовать европейским стандартам охраны окружающей среды. Если вам нужна дополнительная информация о безопасной и правильной утилизации отходов, пожалуйста, обратитесь в местные органы власти или учреждения, где вы приобрели данный продукт.

