

Руководство Пользователя
на Русском Языке

ATV30BRGB



**BLUETOOTH® ENABLED
ALL-TERRAIN SOUND SYSTEM**

 Bluetooth®



BOSS®
AUDIO SYSTEMS

REBEL
POWER SPORTS

1

Спасибо, за приобретение

звуковой системы для бездорожья ATV30BRGB от BOSS.

Пожалуйста, внимательно ознакомьтесь с данной инструкцией, чтобы избежать ошибок при эксплуатации.

После этого сохраните ее в надежном месте для дальнейшего использования.

Комплектация

1- ATV30BRGB Звуковая система для внедорожного применения на скутерах, квадроциклах и снегоходах



1- Многофункциональный Bluetooth контроллер



1-Комплект для установки контроллера на руль вездехода



1-Переходник питания для подключения к АКБ



5-Нейлоновые ремни для крепления



1-Руководство пользователя с инструкцией по установке / Постер



1-Гарантийный талон



Информация для пользователя



Торговая марки и логотип The Bluetooth® - собственность Bluetooth SIG, Inc.

Другие торговые марки и названия - собственность их владельцев.

Декларация соответствия FCC

Данное устройство соответствует пункту 15 правил FCC Устройство удовлетворяет двум следующим требованиям:

- (1) Устройство не нарушает функционирование других устройств
- (2) Функционирование может быть нарушено посторонними факторами

Этот передатчик не должен находиться рядом или использоваться совместно с другими передатчиками и антеннами. Не допускается демонтаж или замена антенны Bluetooth пользователем. Данное устройство соответствует лимитам радиационного излучения заданным FCC/IC, а также лимитам радиоизлучения и стандарту RSS-102 заданным IC. Устройство очень слабо излучает в радиодиапазоне, поэтому считается соответствующим без теста на максимально допустимый уровень излучения. Однако, предпочтительно устанавливать устройство так, чтобы излучатель находился как минимум в 20 см от тела (исключая конечности). Изменение и модификация оборудования без соответствующего разрешения может привести к его конфискации.

Примечание: Данное устройство прошло тест на соответствие классу В цифровых устройств, согласно пункту 15 правил FCC. Эти стандарты были разработаны, чтобы обеспечить защиту от вредоносных помех в домашних инсталляциях. Данное устройство использует излучение на радиочастотах и при использовании в нарушение этих инструкций может вызывать вредоносные помехи для радиосвязи. В отдельных случаях возможно возникновение таких помех. Если устройство вызывает помехи в теле и радиосвязи, что можно определить выключив и включив устройство, пользователь может попытаться устранить помехи следующими методами:

- Переориентируйте или перенесите принимающую антенну.
- Увеличьте дистанцию между устройством и антенной.
- Включите устройство в другую розетку, которая не подключена к тому же контуру, что и антенна.
- Проконсультируйтесь с продавцом или профессиональным теле/радиотехником.

ПРЕДУПРЕЖДЕНИЕ!

Вы можете подвергнуться воздействию вредоносного излучения при попытке перенастроить или изменить данное устройство.

Безопасность

- Не отвлекайтесь на управление вашей аудиосистемой во время вождения. Это может подвергнуть риску вашу жизнь и жизнь окружающих.
- Если вы заметите дым, странные звуки или запахи, исходящие от данного устройства, немедленно отключите питание и проконсультируйтесь с поставщиком, либо обратитесь в сервисный центр **BOSS**. Дальнейшее использование устройства в такой ситуации может привести к не подлежащей ремонту поломке всей аудиосистемы.
- Выставьте уровень громкости на минимум, затем медленно повышайте его, пока не найдете уровень при котором вы будете слышать музыку без искажений и дискомфорта.
- **ПРОЯВЛЯЙТЕ ОСТОРОЖНОСТЬ:**
 - Всегда выставляйте уровень громкости так, чтобы слышать что происходит вокруг.
 - В потенциально опасных ситуациях будьте внимательны и при возможности отключите колонки.

Меры предосторожности при установке

ВНИМАНИЕ - Проконсультируйтесь с квалифицированным специалистом перед установкой

- Не пытайтесь устанавливать или обслуживать данный продукт самостоятельно. Установка и обслуживание данного устройства лицами без соответствующий профессиональной подготовки и опыта работы с электроникой и автомобильными аксессуарами, может быть опасным и подвергнуть вас риску удара током, травмы и другим угрозам.
- При необходимости обращайтесь в сервисный центр **BOSS AUDIO SYSTEMS**
- В **качестве** источника питания может использоваться прикуриватель или дополнительный порт питания вездехода. Кроме того устройство можно подключить напрямую к аккумулятору через реле или переключатель.
- При подключении напрямую к аккумулятору, прежде всего отключите кабель от минусовой клеммы аккумулятора. Желательно подключить дополнительный держатель для предохранителя с предохранителем на **15A** на провод ведущий от плюсовой клеммы аккумулятора.
- Кабель заземления должен быть не длиннее 45 см. (Сверьтесь со схемой)
- Хотя **ATV30BRGB** создан для любых погодных условий, устройство не следует погружать под воду ни при каких обстоятельствах.
- Используйте только крепления идущие в комплекте с **устройством**.



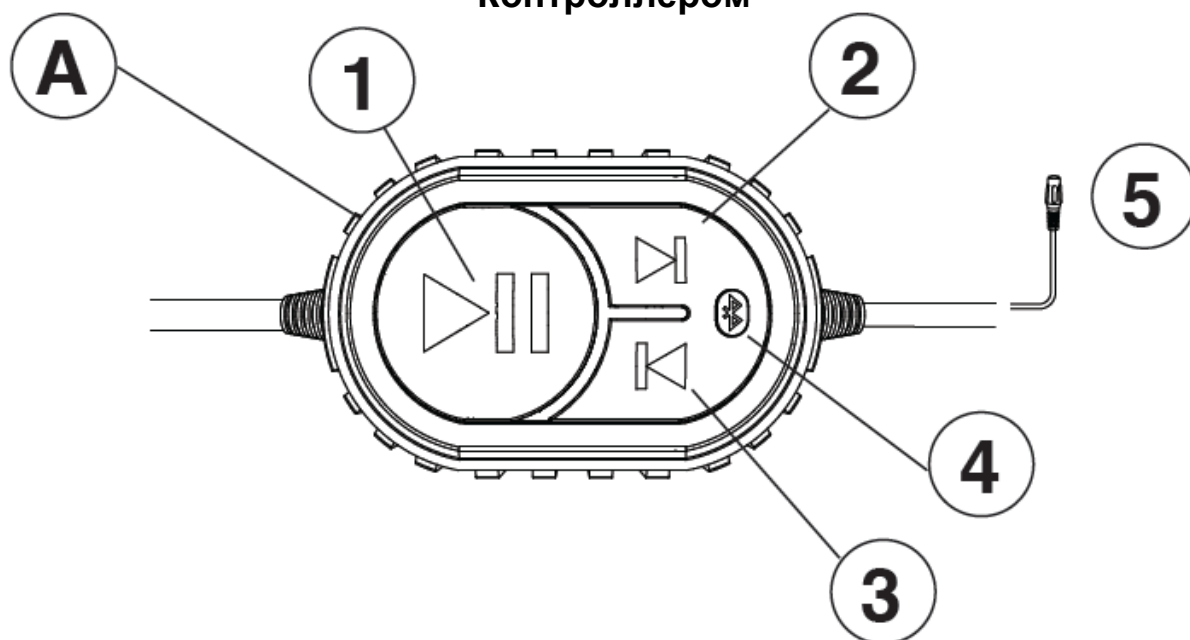
ПРЕДУПРЕЖДЕНИЕ!

Использование других методов установки может привести к утере гарантии.

Начало Использования

4

Знакомство с Многофункциональным Контроллером



A

МФК - МНОГОФУНКЦИОНАЛЬНЫЙ КОНТРОЛЛЕР

1

Проигрывание\Пауза, нажмите чтобы ВКЛЮЧИТЬ

2

Следующий трек \ Нажмите чтобы ПОВЫСИТЬ ГРОМКОСТЬ

3

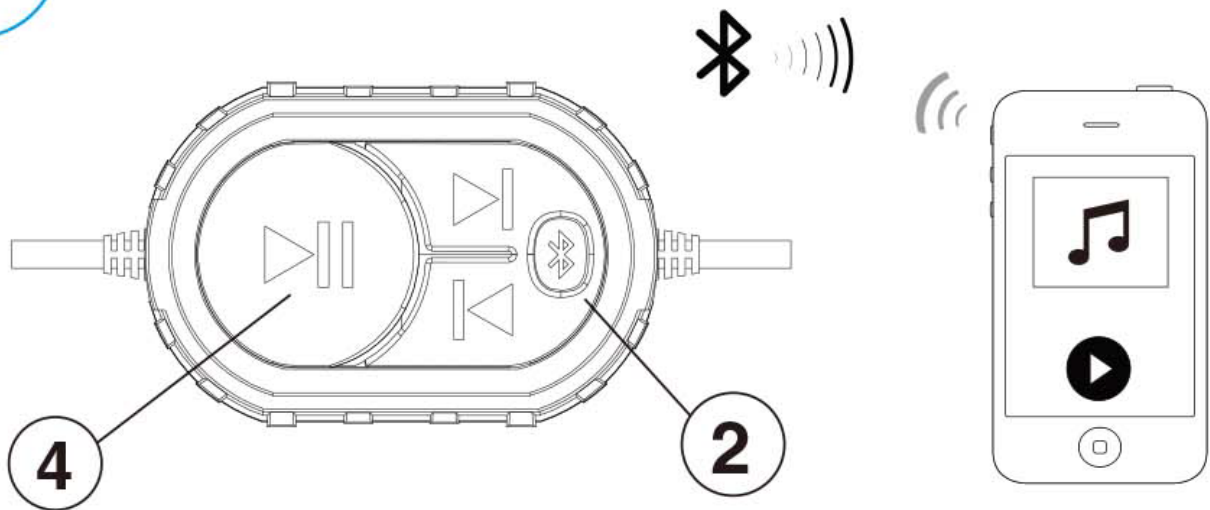
Предыдущий трек \ Нажмите чтобы ПОНИЗИТЬ ГРОМКОСТЬ

4

ИНДИКАТОР BLUETOOTH

5

3,5мм Порт



Поиск нового соединения и сопряжение устройств

1) Включите ATV30BRGB, нажав кнопку проигрывание/пауза(4), затем зажмите кнопку BLUETOOTH(2), после чего синий(2) LED индикатор начнет мерцать, сигнализируя, что устройство готово к сопряжению.

Примечание: У вас есть 2 минуты, прежде чем вам придется повторить процедуру.

2) Теперь ATV30BRGB в режиме сопряжения:

Пользователи Android:

- a. Зайдите в меню Настройки
- b. Выберите пункт Bluetooth
- c. Включите Bluetooth и нажмите Сканировать
- d. В списке доступных устройств появится BOSS AUDIO ATV
- e. При необходимости введите пароль «0000»

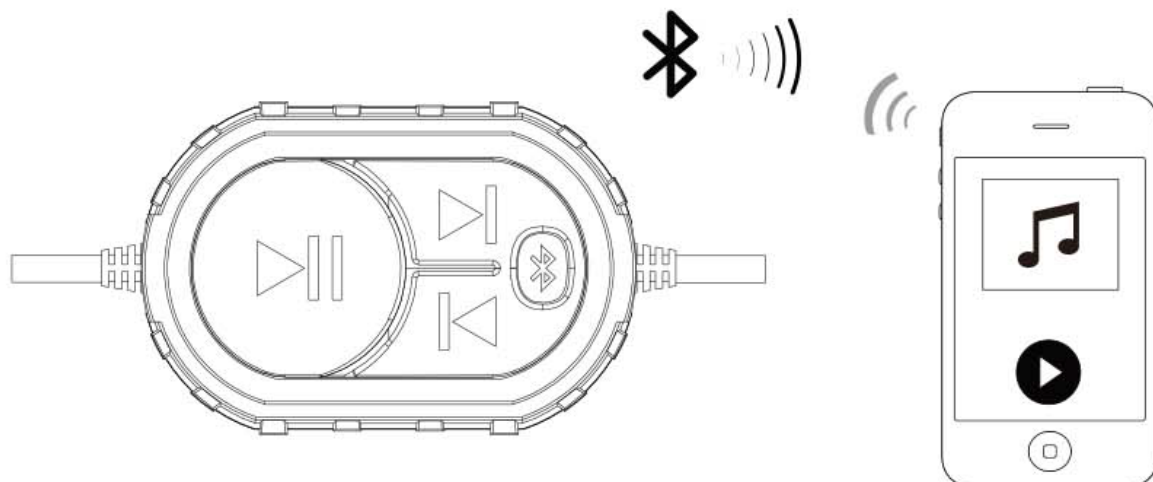
Пользователи iOS:

- a. Зайдите в меню Настройки
- b. Выберите пункт Bluetooth
- c. Включите Bluetooth
- d. Выберите пункт BOSS AUDIO ATV
- e. При необходимости введите пароль «0000»

3) Если вы не видите пункта BOSS AUDIO ATV повторите предыдущие шаги, чтобы обновить список устройств

4) Когда сопряжение будет завершено вы сможете транслировать музыку с вашего проигрывателя на ATV30BRGB

Примечание: У вас есть 2 минуты, прежде чем вам придется повторить процедуру.



Переподключение

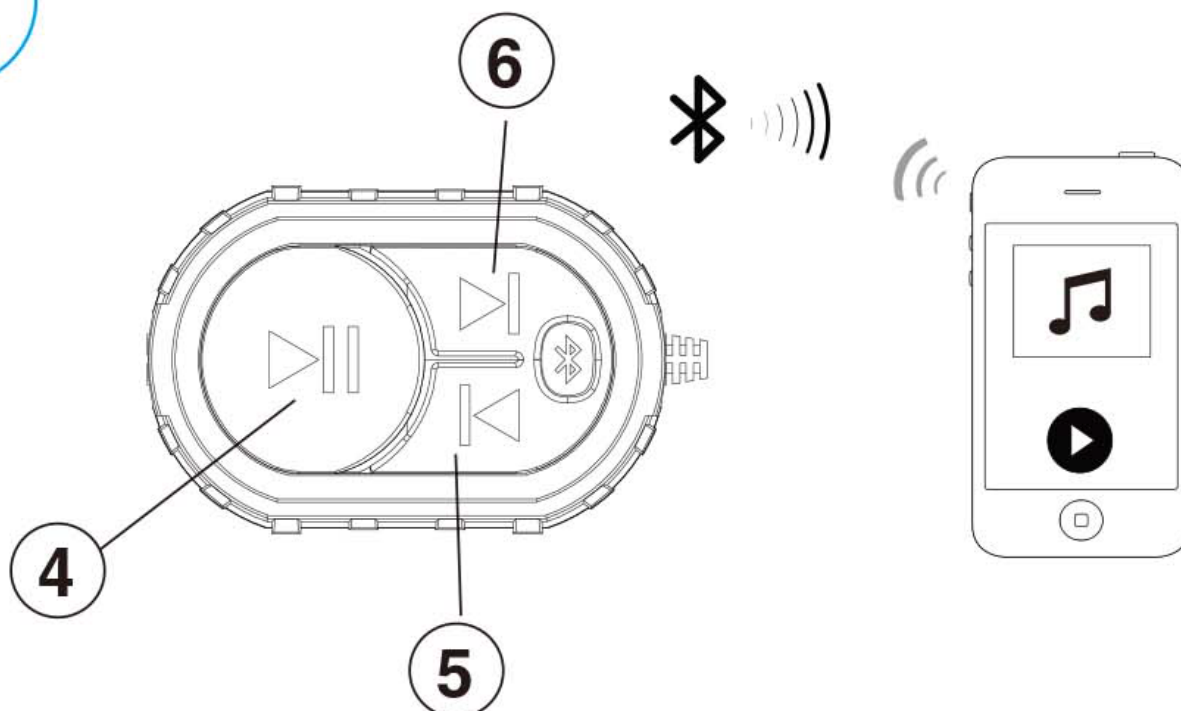
- 1) Включите ATV30BRGB и последнее устройство которое было сопряжено с ним.
- 2) Переподключение произойдет автоматически.
- 3) Если вы ранее сопрягали ваше устройство с ATV30BRGB, но это не последнее устройство которое было сопряжено со звуковой системой:
 - a. Убедитесь, что система не сопряжена с другими устройствами
 - b. Войдите в меню Bluetooth на вашем устройстве
 - c. В списке доступных устройств будет отображаться пункт BOSS AUDIO ATV
 - d. Выберите его чтобы переподключиться
- 4) Если устройство окажется вне зоны действия передатчика ATV30BRGB, оно автоматически отключится от Bluetooth
 - a. Чтобы переподключить устройство, которое оказалось вне зоны действия, нажмите кнопку Play/Pause
 - b. ATV30BRGB автоматически переподключится к устройству



Чтобы ваш аккумулятор не разряжался при использовании звуковой системы, держите мотор включенным. Использование системы при выключенном моторе может привести к разрядке аккумулятора.

7

Трансляция музыки через Bluetooth



Управление воспроизведением

- 1) Нажмите на кнопку Проигрывание/Пауза(4) на МФК, чтобы начать или приостановить проигрывание музыки. Либо, вы можете использовать интерфейс проигрывателя вашего устройства.
- 2) Чтобы перейти к следующему треку, нажмите кнопку следующий трек(6).
- 3) Чтобы перейти к предыдущему треку, нажмите кнопку предыдущий трек(5).

Управление громкостью

- 4) Чтобы повысить громкость нажмите и держите кнопку следующий трек(6) 2-3 секунды.
- 5) Чтобы понизить громкость нажмите и держите кнопку предыдущий трек(5) 2-3 секунды.



Убедитесь, что вы выставили уровень громкости Bluetooth на 100%, прежде чем убирать ваше устройство в чехол.

8

Использование входа AUX-IN

ATV30BRGB может проигрывать аудио файлы с любого устройства оснащенного 3,5мм входом для наушников.



Использование МФК с кабелем AUX

- 1) Включите ATV30BRGB нажав кнопку PLAY/PAUSE (4)
- 2) Соедините опциональный кабель AUX-IN с 3,5мм джеком, расположенный на правой стороне МФК со входом для наушников вашего устройства, используя двухсторонний 3,5мм кабель.
- 3) Проведите кабель назад к ATV30BRGB и зафиксируйте ваше устройство.

Управление громкостью

- 4) Чтобы повысить громкость нажмите и держите кнопку следующий трек(7) 2-3 секунды.
- 5) Чтобы понизить громкость нажмите и держите кнопку предыдущий трек(5) 2-3 секунды.



Убедитесь, что вы выставили уровень громкости наушников на 100%, прежде чем убирать ваше устройство в чехол.

Подготовка к установке



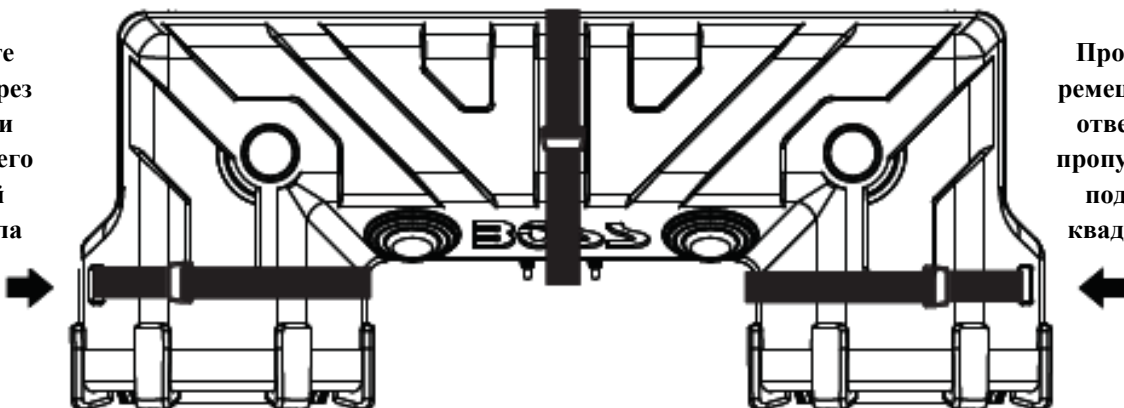
Чтобы избежать короткого замыкания, отсоедините все провода от минусовой клеммы аккумулятора перед установкой. Используйте устройства только с аккумулятором на 12 вольт и минусовым заземлением. В противном случае возможны поломки и возгорания.

При замене предохранителя, используйте только предохранители, чей рейтинг совпадает с указанным в инструкции. Чтобы избежать коротких замыканий, замотайте все оголенные провода изолентой. Особенно важно изолировать свободные концы проводов, которые часто вызывают короткие замыкания. При подключении других устройств к ATV22CB, сверяйтесь с руководством пользователя для подключаемого устройства. Черный кабель - это кабель заземления, его необходимо подключить в первую очередь. Убедитесь что кабель заземления надежно присоединен к металлическому элементу на кузове вездехода или напрямую к аккумулятору, если корпус вашего вездехода не заземлен. Каждый из кабелей заземления должен быть присоединен к корпусу отдельно на разных винтах. Если крепление кабеля заземления расшатается или сломается, это может привести к возгоранию или неполадкам.

Вариант крепления колонок

Оберните ремешок вокруг корпуса колонки и пропустите его под рамой квадроцикла

Пропустите ремешок через отверстие и пропустите его под рамой квадроцикла

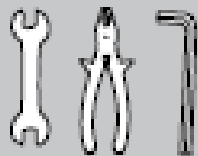
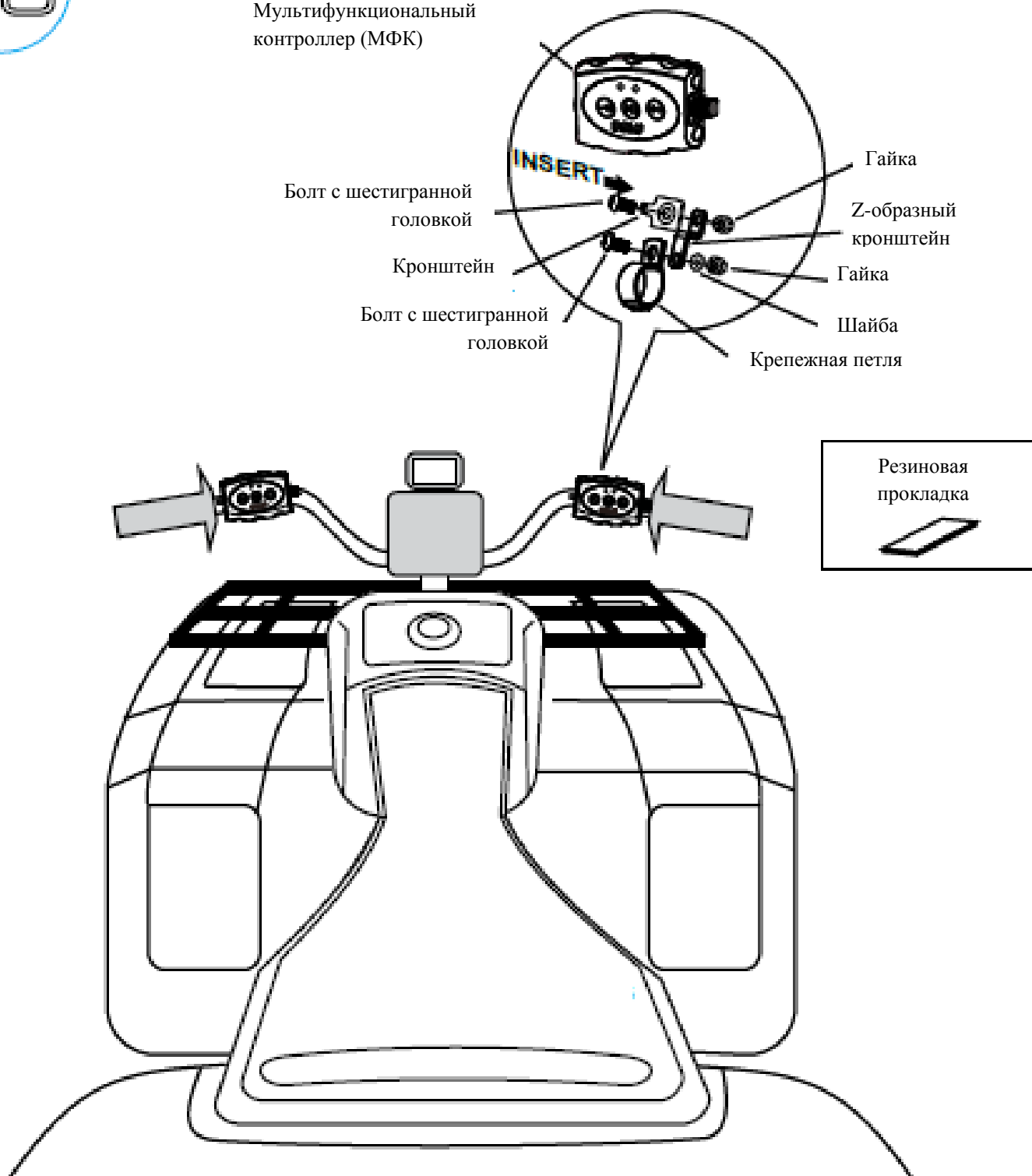


Пропустите ремешок через отверстие и пропустите его под рамой квадроцикла

10

Установка МФК

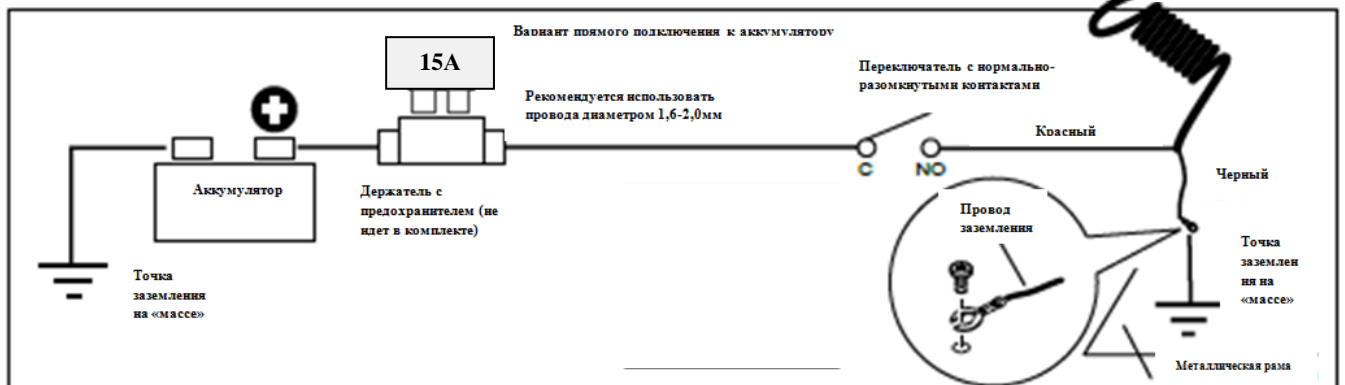
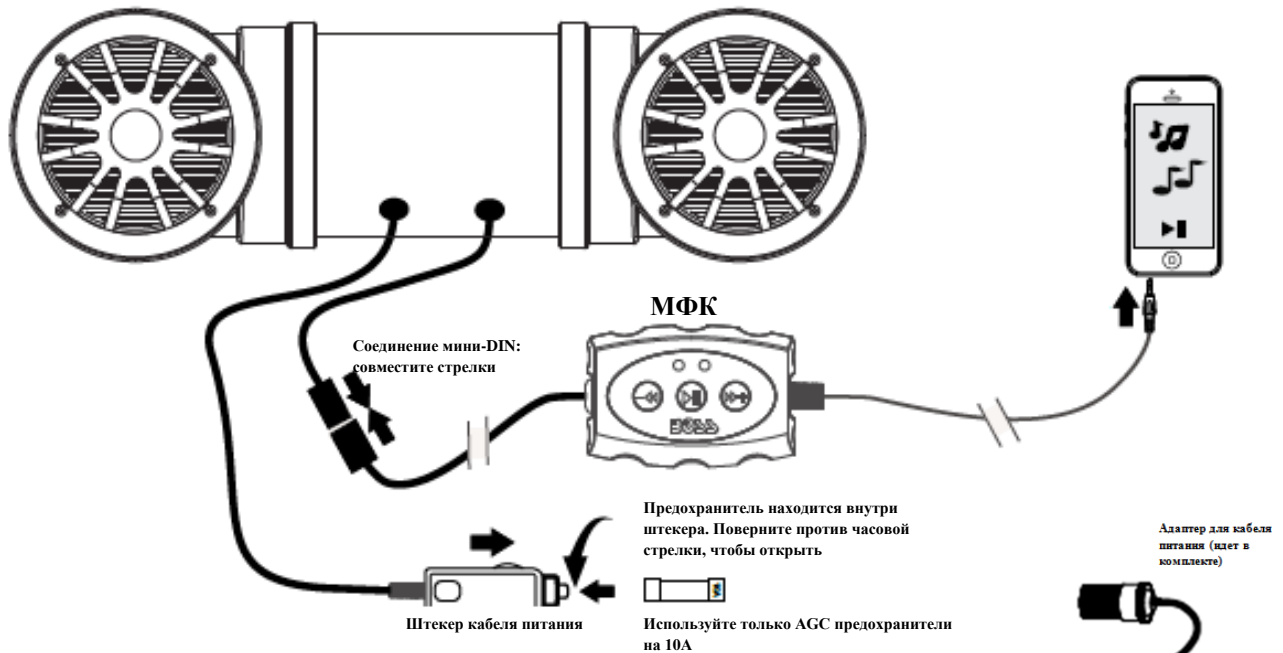
Мультифункциональный контроллер (МФК)



Необходимые инструменты:
Гаечный ключ 12мм или плоскогубцы
Шестигранная отвертка 6мм

Подключение проводов

11



Технические характеристики

Bluetooth

Версия: 3.0 с EDR

A2DP

Радиус: 10м

Колонки

Размер: 165,1мм

Импеданс: 40ма

Магнит: 311г

Тип Рупора: PP Углерод + Резиновая Изоляция

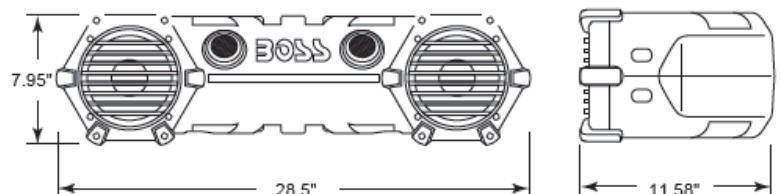
Твитер: 1' SOFT DOME

Усилитель

Максимальная мощность: 450Вт

Входной импеданс: 10кОм

Диапазон Частот: 45Гц-25кГц



Общие Характеристики

Питание: 12В постоянный ток (допустимо 10-16В)

Максимальная Сила Тока: 10А

Предохранитель: 10А типа AGC



Like us on **Facebook!**

BE THE FIRST TO SEE NEW PRODUCTS!



SHARE YOUR
BOSS AUDIO SYSTEM PHOTOS!

WATCH FOR CONTEST GIVEAWAYS AND
WIN PRIZES!