

Прихожая ТАНГО 2 / Furniture for a hall TANGO 2

Код ТН ВЭД ЕАЭС

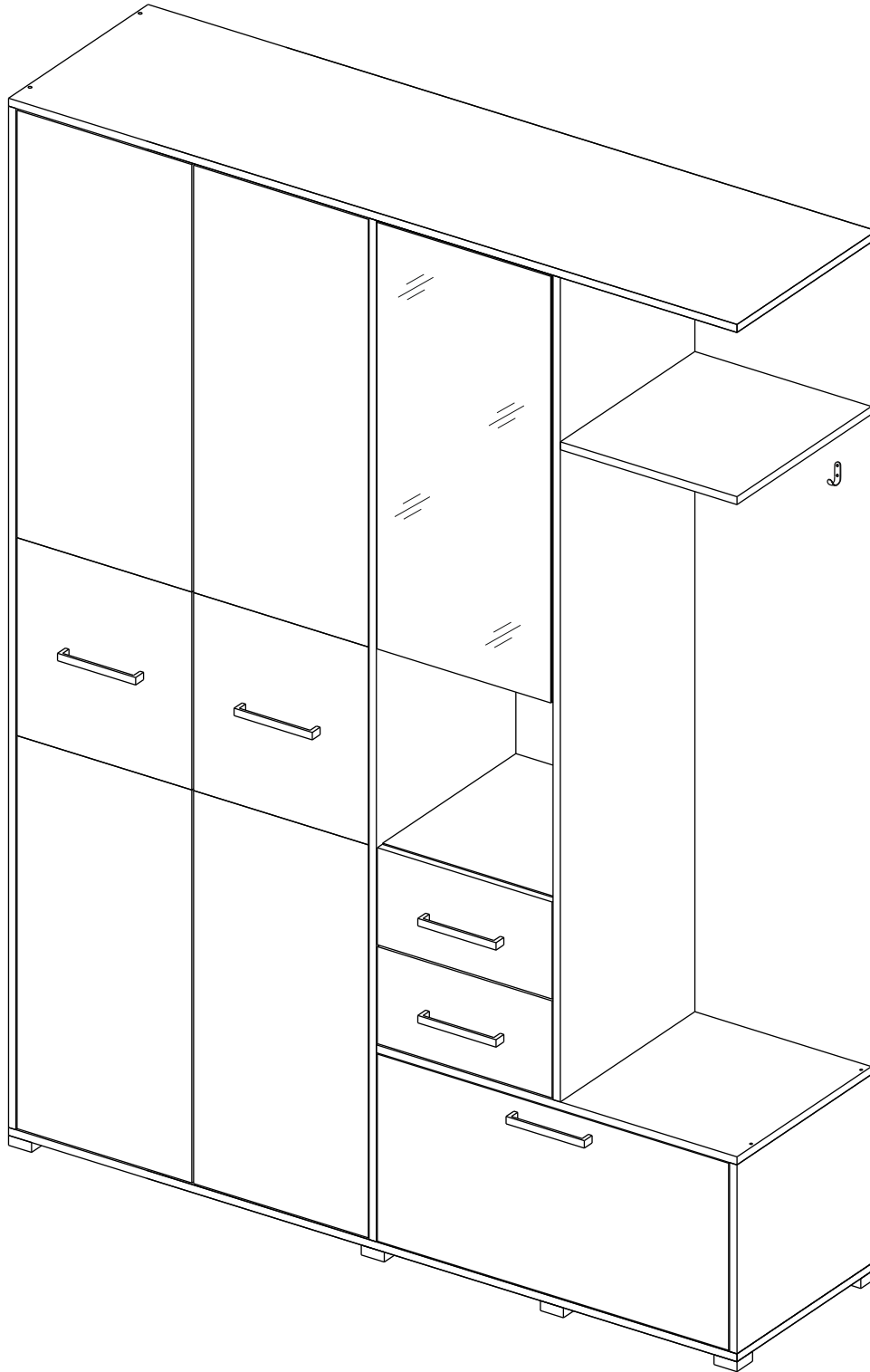
9403 60 100 9

9403 60 900 9



отрезать
и приклеить

1600	2116	446



(PL) Instrukcja montażu

(CZ) Návod k montáži

(D) Montageanleitung

(GB) Assembly instruction

(F) Model d'emploi

(HU) Szerelési útmutató

(I) Istruzione di montaggio

(NL) Handleiding voor de montage

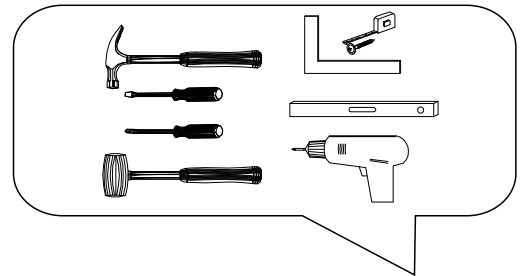


(RU) Инструкция по монтажу

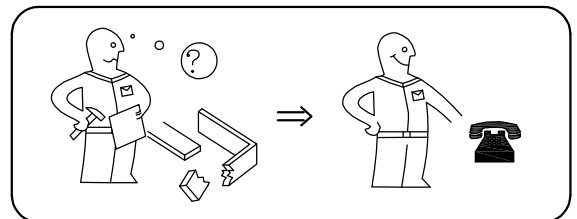
(RO) Instrucțiuni de montare

(SK) Návod k montáži

(TR) Montaj talimatı



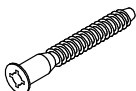


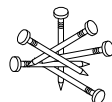

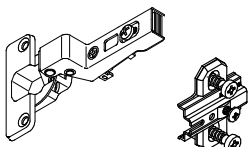


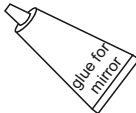
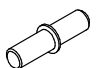
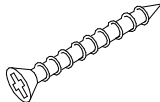

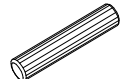


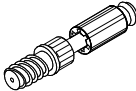

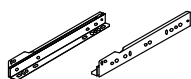
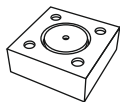

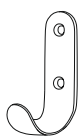


⚠ Uwaga • Upozornění • Achtung • Attention • Caution • Figyelem Attenzione • Opgelet • Внимание • Atenție • Upozornenie • Dikkat ⚠	
PL	Czyszczenie należy wykonać wyłącznie za pomocą ściereczki lub lekko nawilżonego ręcznika. Nie stosować środków czyszczących do szorowania.
CZ	Čistění je nutné vykonávat výhradně pomocí utěrky nebo lehce navlhčeného ručníku. Nepoužívejte čističe obsahující abrazivní částice.
D	Bitte nur mit einem Staubtuch oder leicht feuchtem Lappen reinigen. Keine scheuernden Putzmittel verwenden.
GB	Please only clean with a duster or a damp cloth. Do not use any abrasive cleaners.
F	Le nettoyage se fait uniquement à l'aide d'un torchon ou d'une serviette légèrement mouillée.
HU	A tisztítás kizárólag törülőruha vagy enyhén nedvesített törölköző segítségével végezhető. Súroló hatású tisztítószereket nem szabad használni.
I	Pulire esclusivamente con un panno o un asciugamano umido.
NL	Reinig alleen met een stofdoek of een lichtjes vochtige doek. Gebruik geen schurende poetsmiddelen.
RU	Очищайте от пыли тряпкой или слегка влажной ветошью. Не допускается применение чистящих средств, не предназначенных для ухода за мебелью.
RO	Curățarea trebuie efectuată numai cu o cârpă sau cu un prosop ușor umezit. Nu utilizați agenți de curățare abrazivi.
SK	Čistení je nutné vykonávať výhradne pomocí utierky alebo ľahko zvlhnutým ručníkom. Nepoužívajte čistiace prostriedky obsahujúce abrazívne častice.
TR	Lütfen sadece bir toz bezilye veya hafif nemli yumuşak bir bezle siliniz. Aşındırıcı temizlik malzemeleri kullanmayınız.

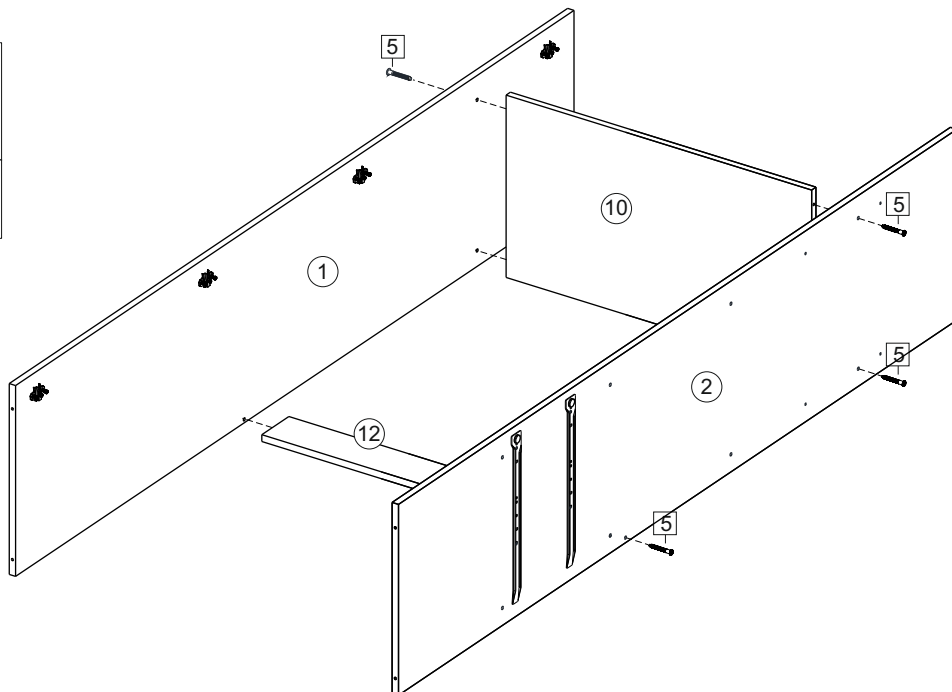
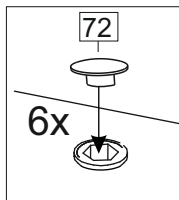
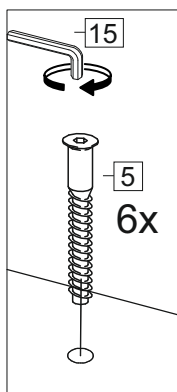
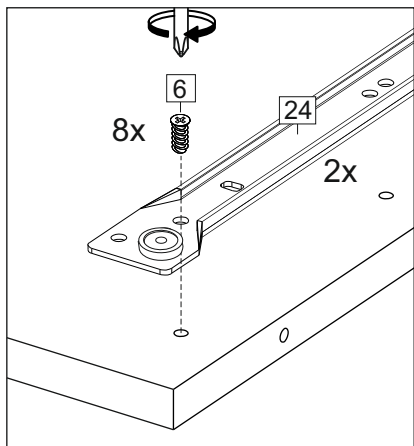
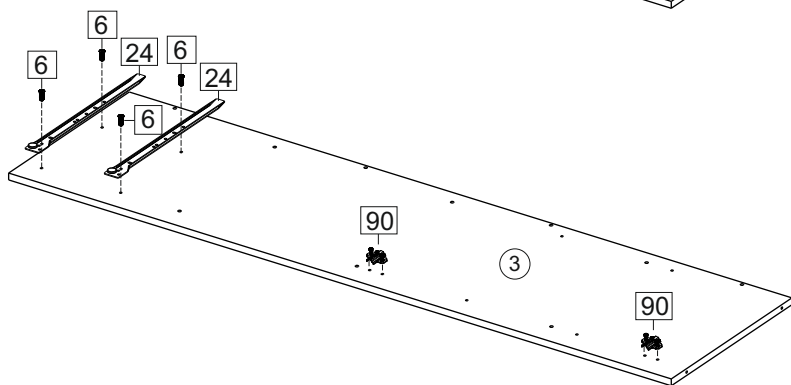
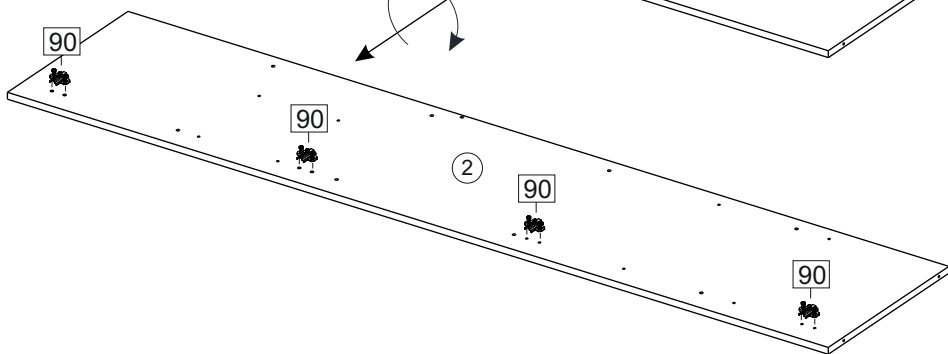
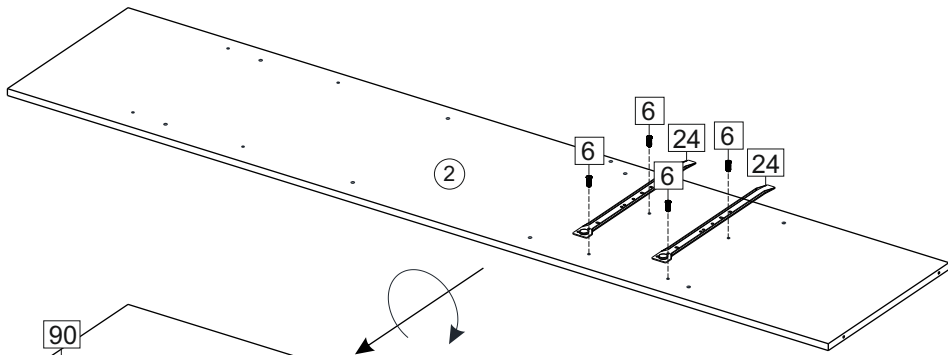
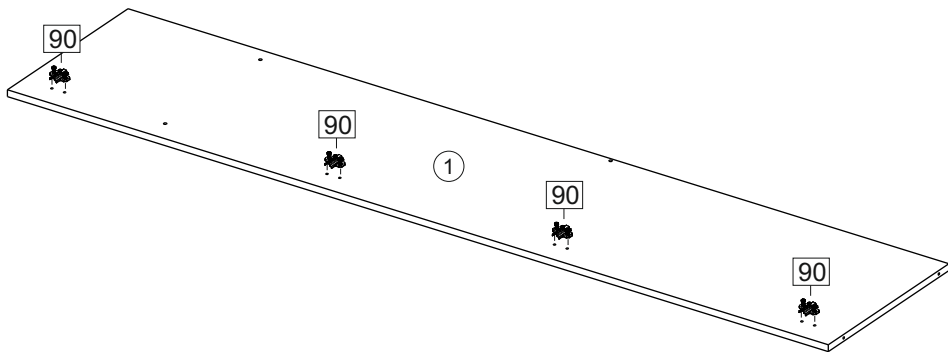
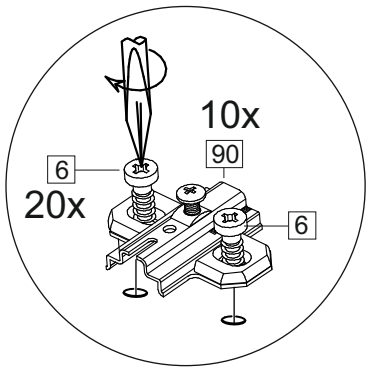


Karta serwisowa • Servisní list • Service Karte • Service card • Carte de service • Szervizkártya
Scheda di servizio • Service kaart • Сервисная карта • Fisa service • Servisný list • Servis karti

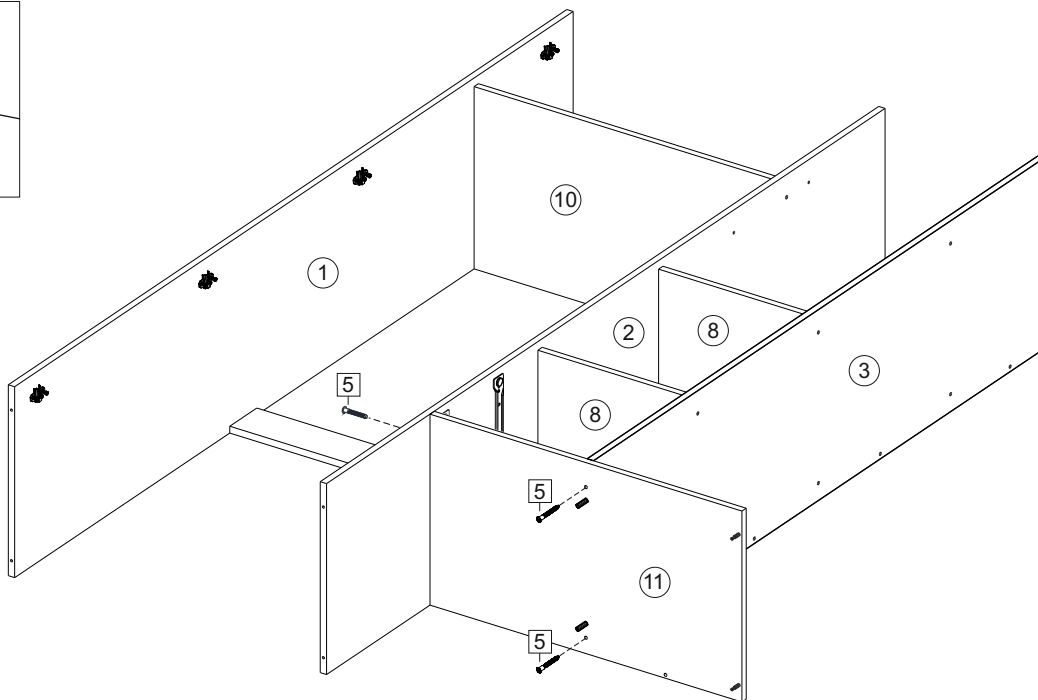
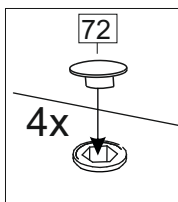
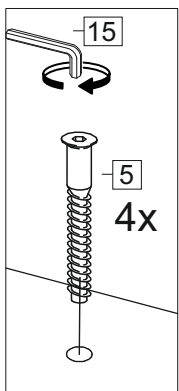
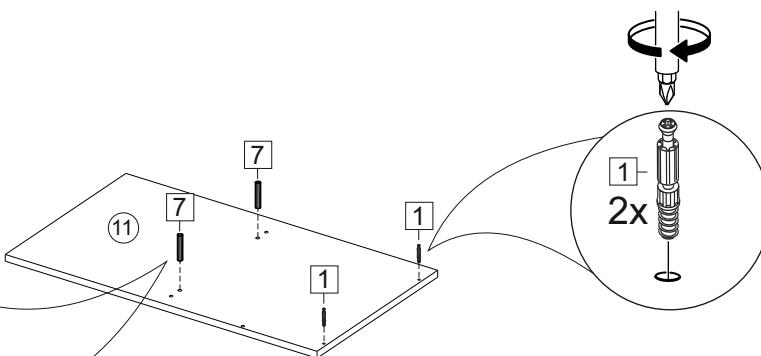
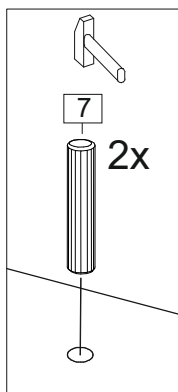
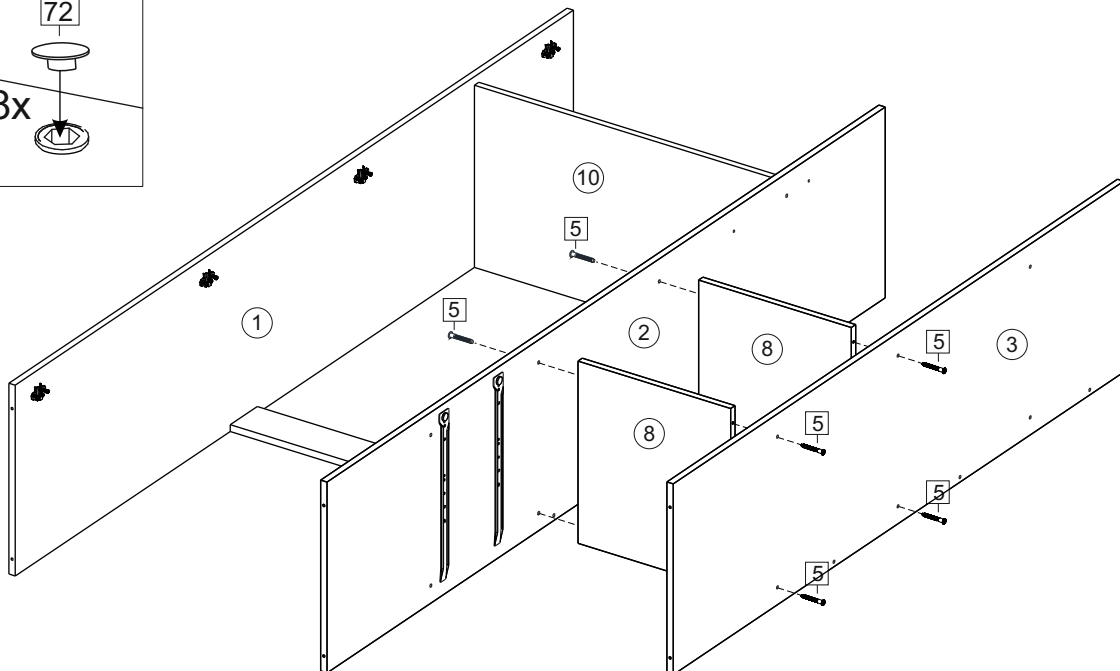
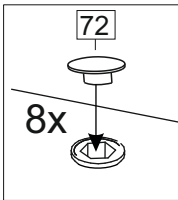
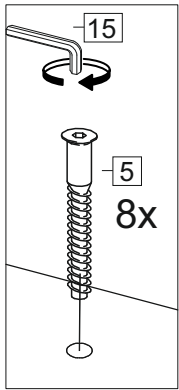


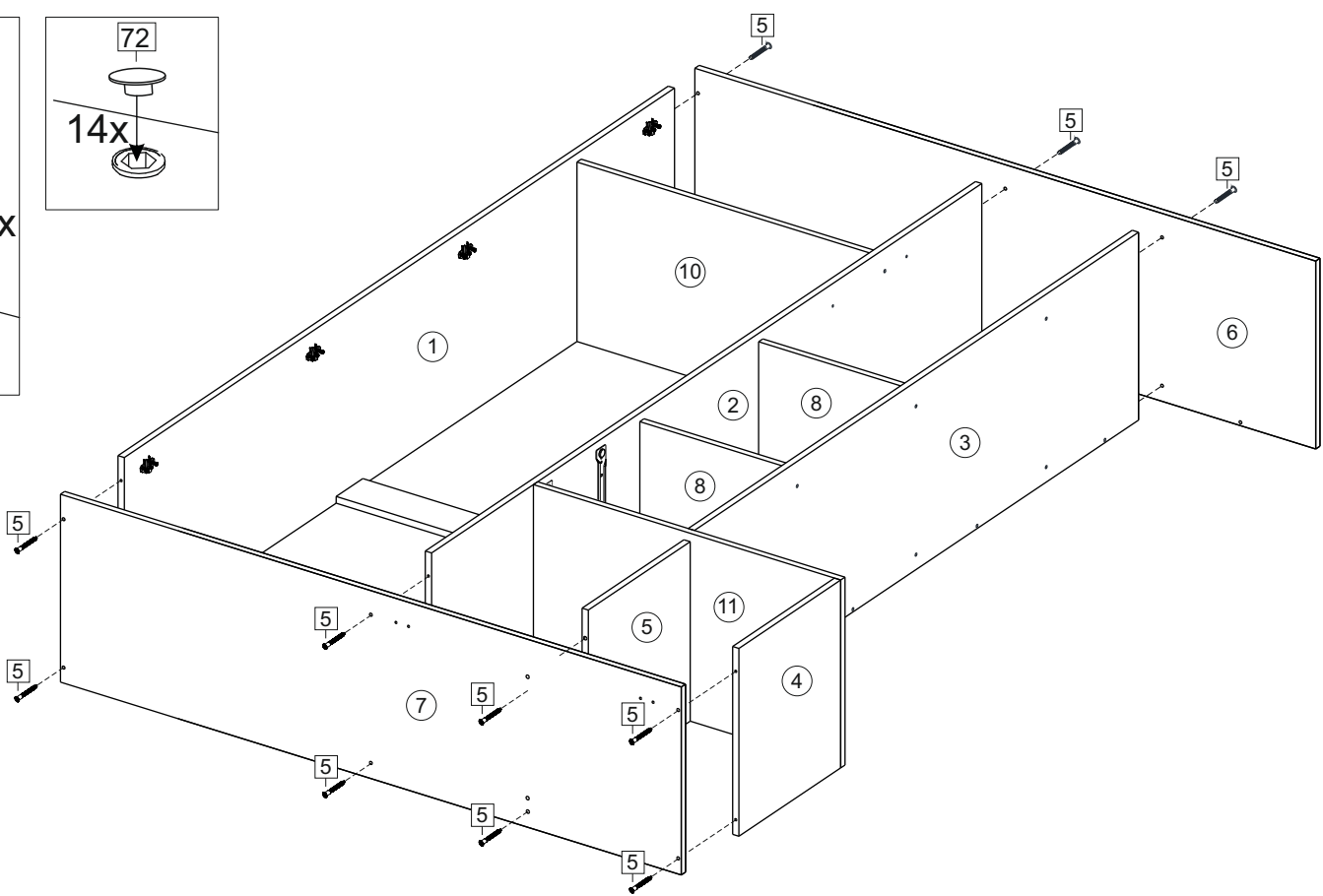
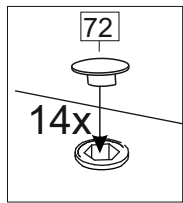
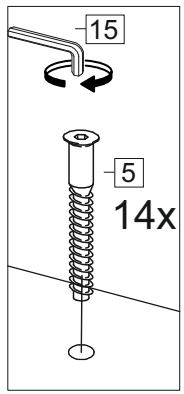
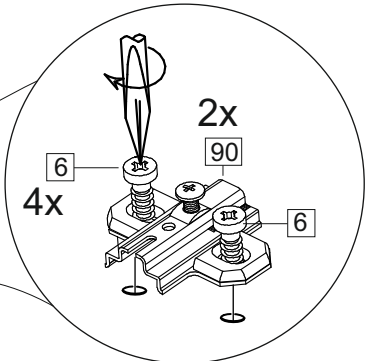
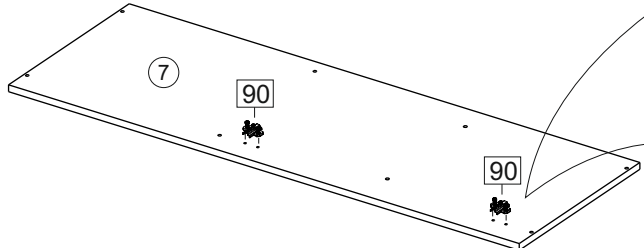
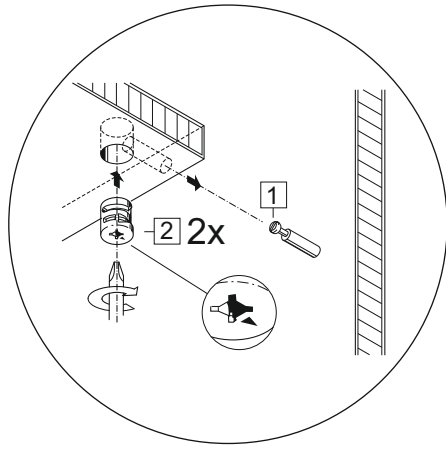
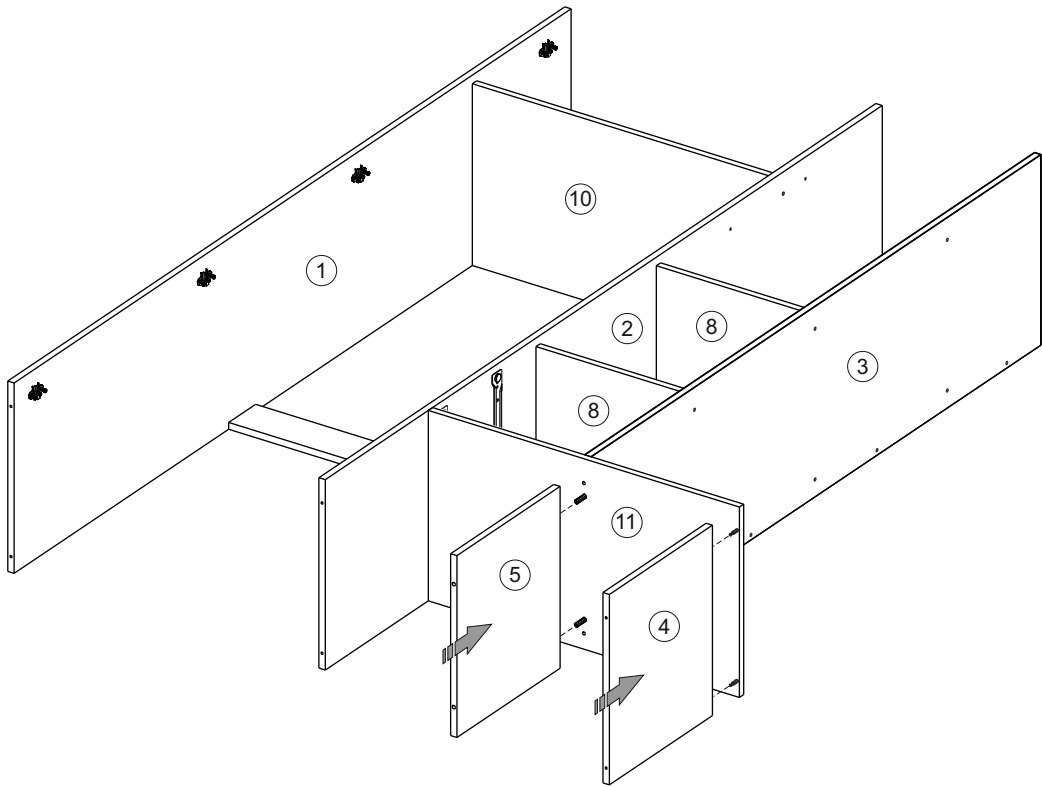
Упаковка/ Package	Наименование	Description	Décor	Размер/ Size, mm	Кол-во/ Quantity	№
			Canter-Sonoma			
1	Фурнитура	Furniture/Cabinetry hardware	-	-	1	
2	Боковина левая	Side left	Canter	2064x446	1	1
	Боковина правая	Side right	Canter	2064x446	1	2
	Боковина	Side	Canter	1666x446	1	3
	Боковина	Side	Canter	382x446	1	4
	Боковина	Side	Canter	382x426	1	5
	Вязка	Connecting element	Canter	384x426	2	8
	Вязка	Connecting element	Canter	384x430	1	9
	Вязка	Connecting element	Canter	768x426	1	10
	Вязка	Connecting element	Canter	784x446	1	11
	Полка	Shelves	Canter	384x426	2	13
	ХДФ	Back element	Sonoma	372x789	1	23
	ХДФ	Back element	Sonoma	1718x394	1	24
	ХДФ	Back element	Sonoma	1687x408	1	25
	ХДФ	Back element	Sonoma	790x404	1	26
	ХДФ	Back element	Sonoma	400x358	2	27
Соед. Элем	Connecting back element	-	1696 mm	1	28	
3	Задник	Back element	Sonoma	384x1666	1	14
	Створка	Door	Sonoma	380x864	2	17
	Створка	Door	Sonoma	380x864	1	19
	Зеркало	Mirror	-	378x862	1	29
	Створка	Door	Sonoma	380x794	2	18
	Створка	Door	Sonoma	764x378	1	21
4	Крышка верхняя	Top hich	Canter	1584x446	1	6
	Крышка нижняя	Top low	Canter	1584x446	1	7
	Тяга	Connecting element	Canter	768x100	1	12
	Детали ящиков	Side drawers	Canter	134x400	4	15
	Детали ящиков	Side drawers	Canter	134x327	4	16
	Створка	Door	Canter	380x400	2	20
	Панель	Drawer panel	Canter	380x196	2	22

5	7x50	6	6.3x10.5	18	3,5x15	48	2x20	15	
									
	48 x		32 x		56 x		70 x		1 x
90	A	108	C19 160 mm	72		77		39	
									
	12 x		5 x		35 x		1 x		8 x
14	3,5x30	75	for 7	7	8x30	45		83	2m
									
	8 x		1 x		20 x		30 x		1 x
1		2		24	400 mm	38		73	
									
	10 x		10 x		2 x		8 x		10 x
82		47	400 mm	71	d5 mm				
									
	3 x		1 x		10 x				

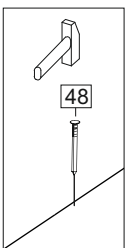
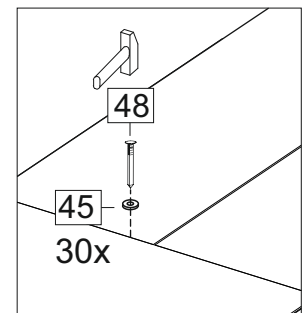
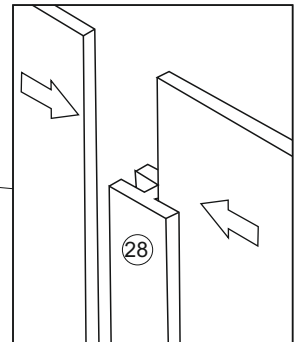
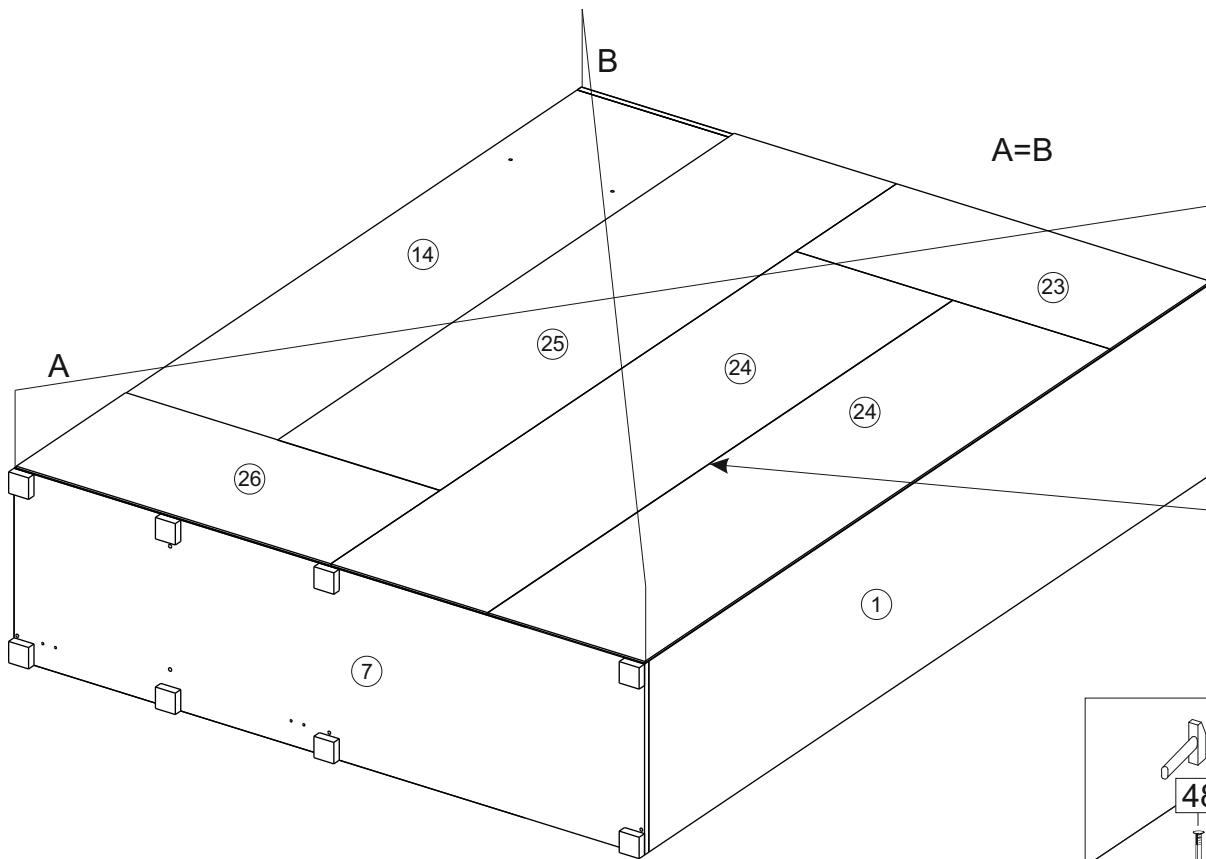
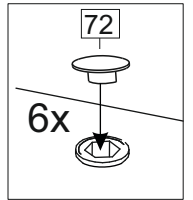
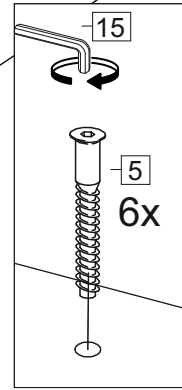
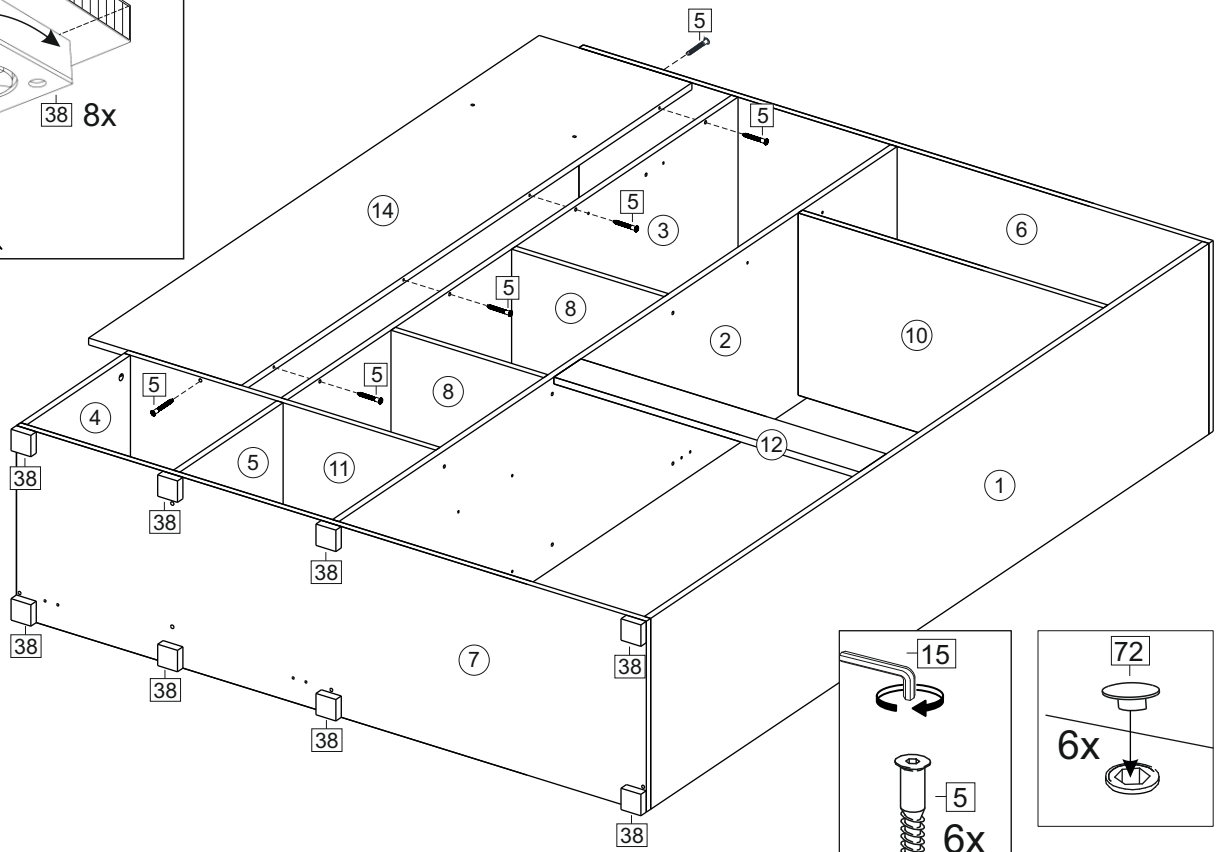
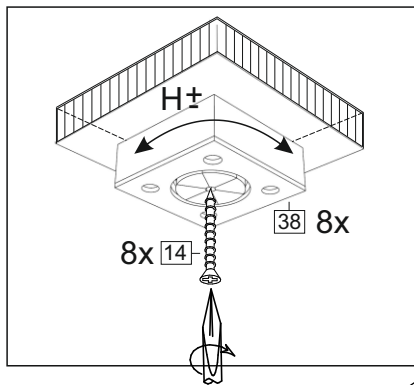


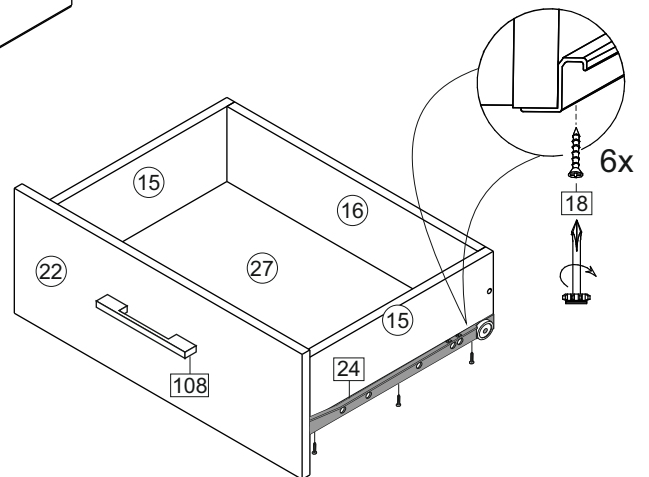
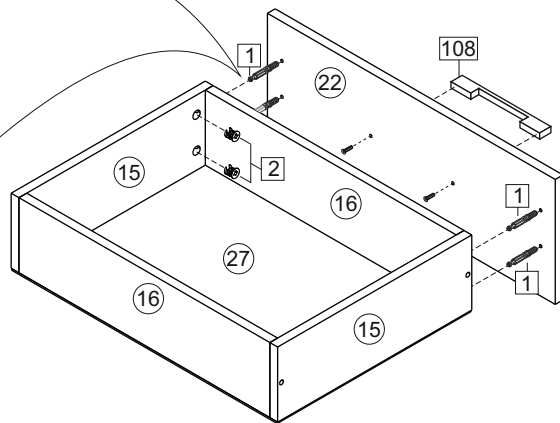
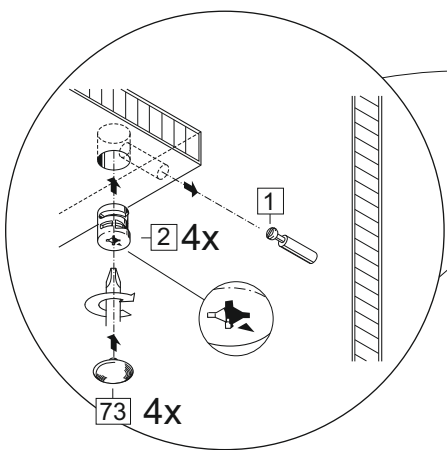
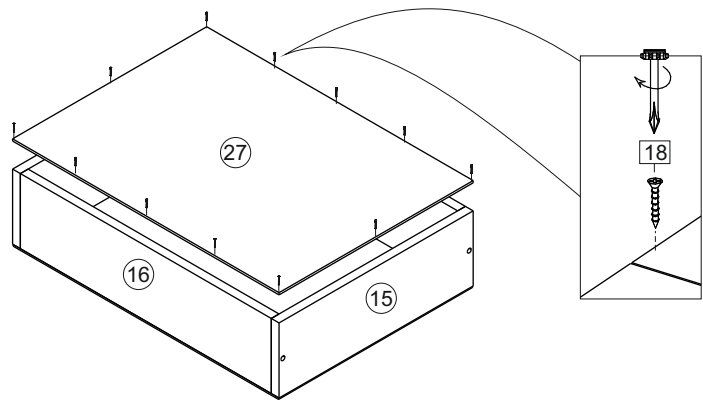
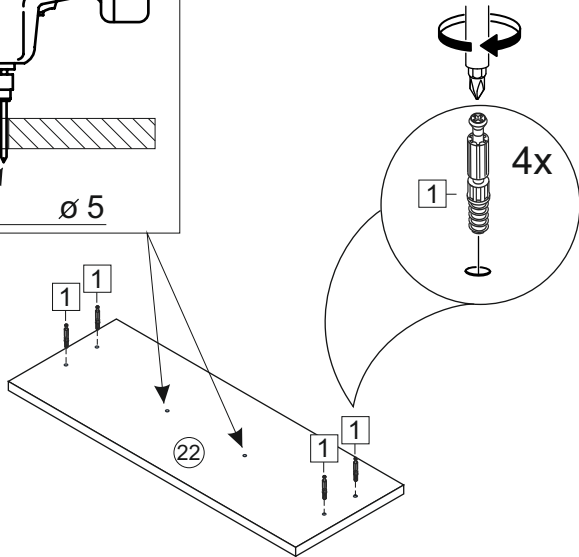
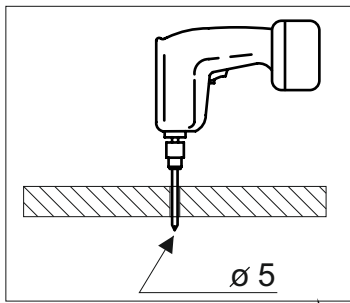
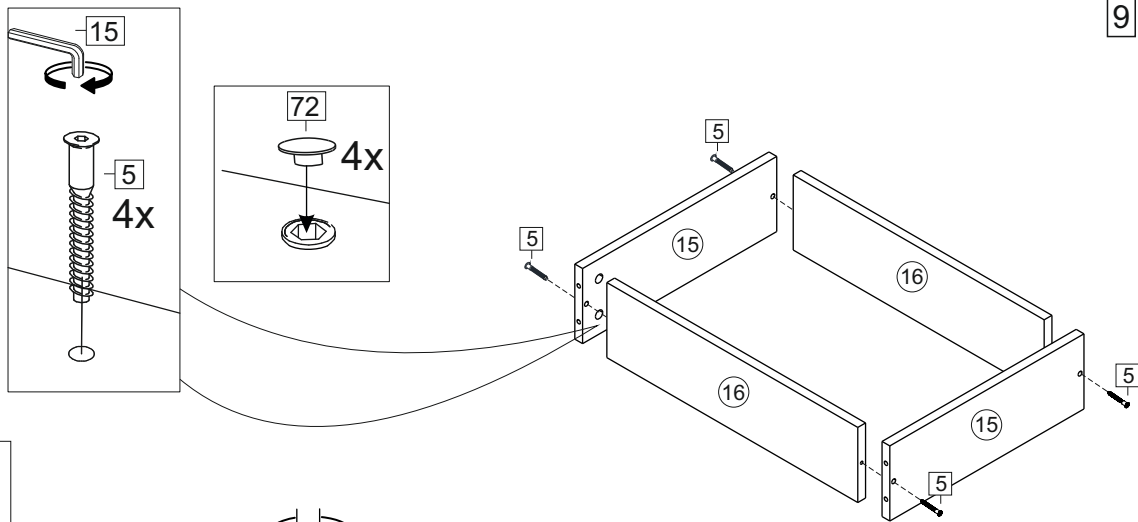
6





8





10

