

**Руководство пользователя  
на русском языке**

# ATV85B



## **BLUETOOTH® ENABLED ALL-TERRAIN SOUND SYSTEM**



**FEATURING 8" MARINE GRADE SPEAKERS  
AND 1" SOFT DOME TWEETERS  
with BUILT-IN HIGH POWERED INTERNAL AMPLIFIER**

1

## Спасибо, за приобретение звуковой системы для бездорожья ATV85B от BOSS.

Пожалуйста, внимательно ознакомьтесь с данной инструкцией, чтобы избежать ошибок при эксплуатации.

После этого сохраните ее в надежном месте для дальнейшего использования.

### Комплектация

1- ATV85B Звуковая система для внедорожного применения на скутерах, квадроциклах и снегоходах



1- Многофункциональный Bluetooth контроллер



1-Комплект для установки контроллера на руль вездехода



1-Переходник питания для подключения к АКБ



5-Нейлоновые ремни для крепления



1-Руководство пользователя с инструкцией по установке / Постер



1-Гарантийный талон



### Информация для пользователя



Торговая марки и логотип The Bluetooth® - собственность Bluetooth SIG, Inc.

Другие торговые марки и названия - собственность их владельцев.

**Декларация соответствия FCC**

Данное устройство соответствует пункту 15 правил FCC Устройство удовлетворяет двум следующим требованиям:

- (1) Устройство не нарушает функционирование других устройств
- (2) Функционирование может быть нарушено посторонними факторами

Этот передатчик не должен находиться рядом или использоваться совместно с другими передатчиками и антеннами. Не допускается демонтаж или замена антенны Bluetooth пользователем. Данное устройство соответствует лимитам радиационного излучения заданным FCC/IC, а также лимитам радиоизлучения и стандарту RSS-102 заданным IC. Устройство очень слабо излучает в радиодиапазоне, поэтому считается соответствующим без теста на максимально допустимый уровень излучения. Однако, предпочтительно устанавливать устройство так, чтобы излучатель находился как минимум в 20 см от тела (исключая конечности). Изменение и модификация оборудования без соответствующего разрешения может привести к его конфискации.

**Примечание:** Данное устройство прошло тест на соответствие классу В цифровых устройств, согласно пункту 15 правил FCC. Эти стандарты были разработаны, чтобы обеспечить защиту от вредоносных помех в домашних инсталляциях. Данное устройство использует излучение на радиочастотах и при использовании в нарушение этих инструкций может вызывать вредоносные помехи для радиосвязи. В отдельных случаях возможно возникновение таких помех. Если устройство вызывает помехи в теле и радиосвязи, что можно определить выключив и включив устройство, пользователь может попытаться устранить помехи следующими методами:

- Переориентируйте или перенесите принимающую антенну.
- Увеличьте дистанцию между устройством и антенной.
- Включите устройство в другую розетку, которая не подключена к тому же контуру, что и антенна.
- Проконсультируйтесь с продавцом или профессиональным теле/радиотехником.

**ПРЕДУПРЕЖДЕНИЕ!**

Вы можете подвергнуться воздействию вредоносного излучения при попытке перенастроить или изменить данное устройство.

## Безопасность

- Не отвлекайтесь на управление вашей аудиосистемой во время вождения. Это может подвергнуть риску вашу жизнь и жизнь окружающих.
- Если вы заметите дым, странные звуки или запахи, исходящие от данного устройства, немедленно отключите питание и проконсультируйтесь с поставщиком, либо обратитесь в сервисный центр **BOSS**. Дальнейшее использование устройства в такой ситуации может привести к не подлежащей ремонту поломке всей аудиосистемы.
- Выставьте уровень громкости на минимум, затем медленно повышайте его, пока не найдете уровень при котором вы будете слышать музыку без искажений и дискомфорта.
- **ПРОЯВЛЯЙТЕ ОСТОРОЖНОСТЬ:**
  - Всегда выставляйте уровень громкости так, чтобы слышать что происходит вокруг.
  - В потенциально опасных ситуациях будьте внимательны и при возможности отключите колонки.

## Меры предосторожности при установке

**ВНИМАНИЕ** - Проконсультируйтесь с квалифицированным специалистом перед установкой

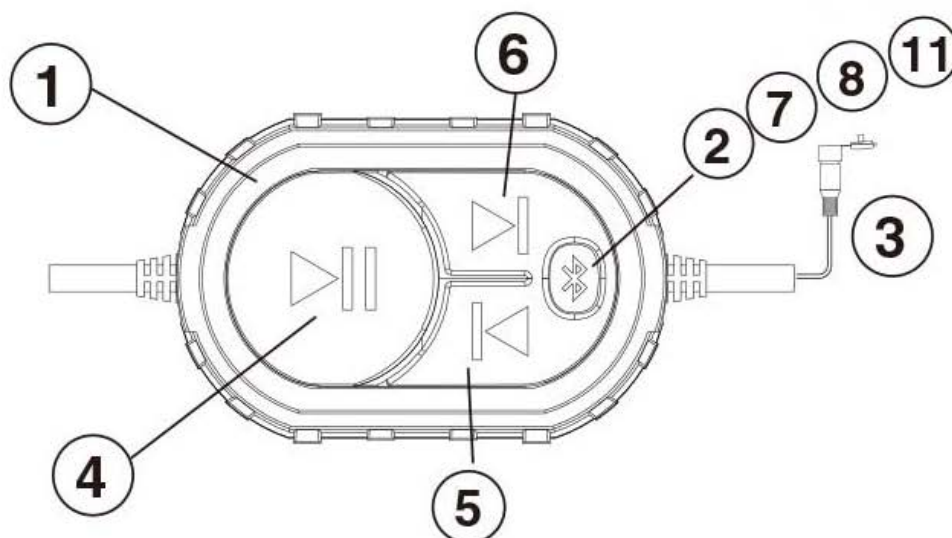
- Не пытайтесь устанавливать или обслуживать данный продукт самостоятельно. Установка и обслуживание данного устройства лицами без соответствующий профессиональной подготовки и опыта работы с электроникой и автомобильными аксессуарами, может быть опасным и подвергнуть вас риску удара током, травмы и другим угрозам.
- При необходимости обращайтесь в сервисный центр **BOSS AUDIO SYSTEMS**
- В **качестве** источника питания может использоваться прикуриватель или дополнительный порт питания вездехода. Кроме того устройство можно подключить напрямую к аккумулятору через реле или переключатель.
- При подключении напрямую к аккумулятору, прежде всего отключите кабель от минусовой клеммы аккумулятора. Желательно подключить дополнительный держатель для предохранителя с предохранителем на **15A** на провод ведущий от плюсовой клеммы аккумулятора.
- Кабель заземления должен быть не длиннее 45 см. (Сверьтесь со схемой)
- Хотя **ATV85B** создан для любых погодных условий, устройство не следует погружать под воду ни при каких обстоятельствах.
- Используйте только крепления идущие в комплекте с **устройством**.



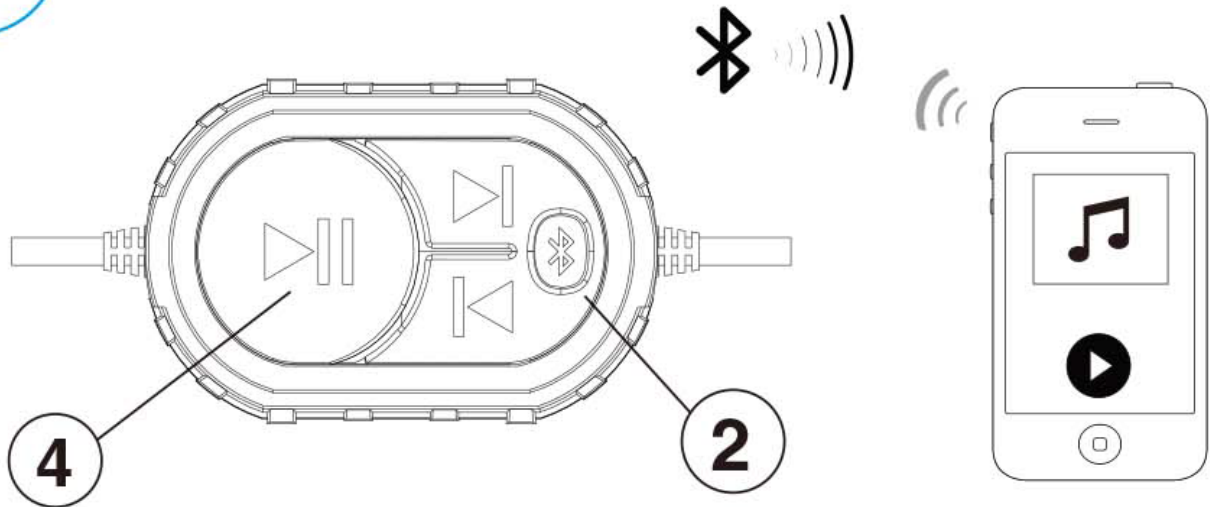
## ПРЕДУПРЕЖДЕНИЕ!

Использование других методов установки может привести к утере гарантии.

## Многофункциональный контроллер ATV85B



- 1** МФК - МНОГОФУНКЦИОНАЛЬНЫЙ КОНТРОЛЛЕР
- 2** ИНДИКАТОР BLUETOOTH \ ИНДИКАТОР СТАТУСА AUX-IN
- 3** 3,5мм Порт
- 4** Проигрывание\Пауза, нажмите чтобы ВКЛЮЧИТЬ
- 5** Предыдущий трек \ Нажмите чтобы ПОНИЗИТЬ ГРОМКОСТЬ \
- 6** Следующий трек \ Нажмите чтобы ПОВЫСИТЬ ГРОМКОСТЬ  
Предупреждающий сигнал при максимальной громкости
- 7** Нажмите кнопку 2 на 4 секунды, чтобы отключить все сопряженные устройства.
- 8** Очистите память сопряженных устройств, зажав кнопку 2 на 10 секунд
- 9** Чтобы отключить сопряженное устройство, отключите Bluetooth в настройках своего устройства.
- 10** При включении кнопка 2 медленно мерцает в течение 30+ секунд, обозначая поиск устройств для сопряжения, затем она мерцает быстро в течение 9 минут 30 секунд, после чего устройство выключается.
- 11** Если Bluetooth устройство отключается из-за дистанции или плохого сигнала кнопка 2 медленно мерцает в течение минуты обозначая поиск потерянного устройства. Затем она мерцает быстро в течение 9 минут, а затем устройство выключается.
- 12** Если вольтаж поступающего тока опускается ниже 9,5В, МФК издает предупреждающий сигнал.
- 13** МФК издает звуковые сигналы при: включении \ выключении, Подключении \ Отключении Bluetooth, достижении максимальной громкости, низком напряжении.



### Поиск нового соединения и сопряжение устройств

1) Включите ATV85B, зажав кнопку проигрывание/пауза(4) на 3 секунды, после чего синий(2) LED индикатор начнет мерцать, сигнализируя, что устройство готово к сопряжению.

Примечание: У вас есть 30 секунд, прежде чем вам придется повторить процедуру.

2) Теперь ATV85B в режиме сопряжения:

Пользователи Android:

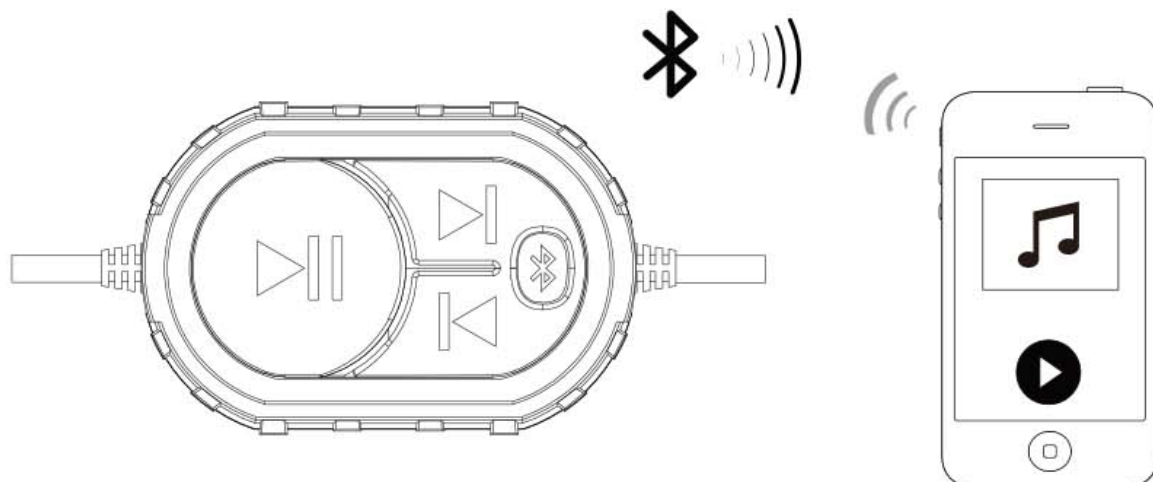
- a. Зайдите в меню Настройки
- b. Выберите пункт Bluetooth
- c. Включите Bluetooth и нажмите Сканировать
- d. В списке доступных устройств появится BOSS ATV85B

Пользователи iOS:

- a. Зайдите в меню Настройки
- b. Выберите пункт Bluetooth
- c. Включите Bluetooth
- d. Выберите пункт BOSS ATV85B

3) Если вы не видите пункта BOSS ATV85B повторите предыдущие шаги, чтобы обновить список устройств

4) Когда сопряжение будет завершено вы сможете транслировать музыку с вашего проигрывателя на ATV85B



### Переподключение

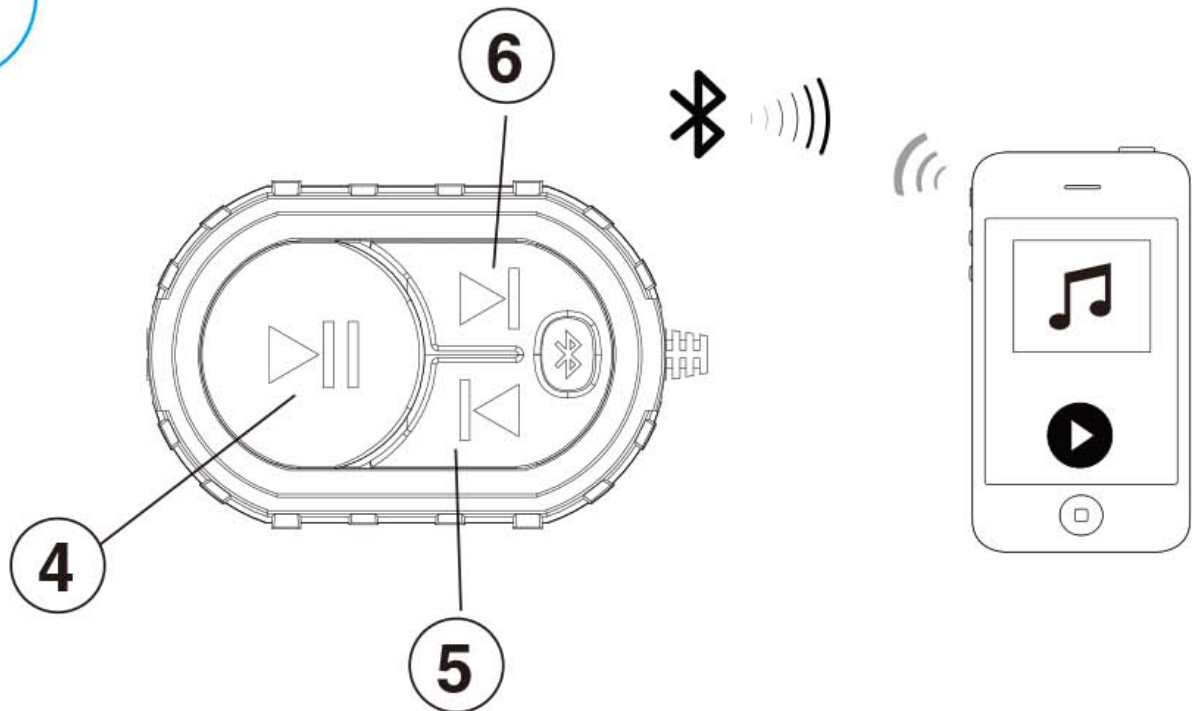
- 1) Включите ATV85B и последнее устройство которое было сопряжено с ним.
- 2) Переподключение произойдет автоматически.
- 3) Если вы ранее сопрягали ваше устройство с ATV85B, но это не последнее устройство которое было сопряжено со звуковой системой:
  - a. Убедитесь, что система не сопряжена с другими устройствами
  - b. Войдите в меню Bluetooth на вашем устройстве
  - c. В списке доступных устройств будет отображаться пункт BOSS AUDIO
  - d. Выберите его чтобы переподключиться
- 4) Если устройство окажется вне зоны действия передатчика ATV85B, оно автоматически отключится от Bluetooth
  - a. Чтобы переподключить устройство, которое оказалось вне зоны действия, нажмите кнопку Play/Pause
  - b. ATV85B автоматически переподключится к устройству



Чтобы ваш аккумулятор не разряжался при использовании звуковой системы, держите мотор включенным. Использование системы при выключенном моторе может привести к разрядке аккумулятора.

7

## Трансляция музыки через Bluetooth



### Управление воспроизведением

- 1) Нажмите на кнопку Проигрывание/Пауза(4) на МФК, чтобы начать или приостановить проигрывание музыки. Либо, вы можете использовать интерфейс проигрывателя вашего устройства.
- 2) Чтобы перейти к следующему треку, нажмите кнопку следующий трек(6).
- 3) Чтобы перейти к предыдущему треку, нажмите кнопку предыдущий трек(5).

### Управление громкостью

- 4) Чтобы повысить громкость нажмите и держите кнопку следующий трек(6) 2-3 секунды.
- 5) Чтобы понизить громкость нажмите и держите кнопку предыдущий трек(5) 2-3 секунды.



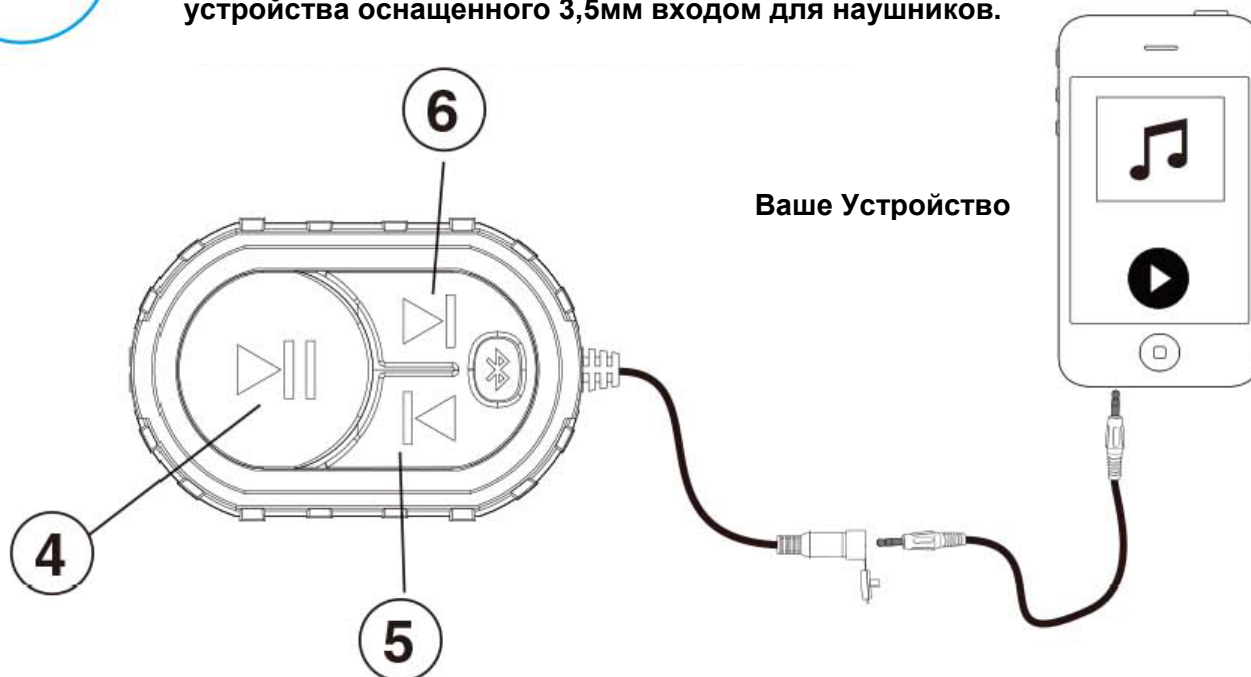
Убедитесь, что вы выставили уровень громкости на 75%, прежде чем убирать ваше устройство в чехол.



8

## Использование входа AUX-IN

ATV85B может проигрывать аудио файлы с любого устройства оснащенного 3,5мм входом для наушников.



### Использование МФК с кабелем AUX

- 1) Включите ATV85B зажав кнопку PLAY/PAUSE на 3 секунды
- 2) Отключите все сопряженные Bluetooth устройства, выключив на них функцию Bluetooth в меню настроек
- 3) Соедините опциональный кабель AUX-IN с 3,5мм джеком, расположенный на правой стороне МФК со входом для наушников вашего устройства, используя двухсторонний 3,5мм кабель.

### Управление громкостью

- 4) Чтобы повысить громкость нажмите и держите кнопку следующий трек(7) 2-3 секунды.
- 5) Чтобы понизить громкость нажмите и держите кнопку предыдущий трек(5) 2-3 секунды.



Убедитесь, что вы выставили уровень громкости на 75%, прежде чем убирать ваше устройство в чехол.

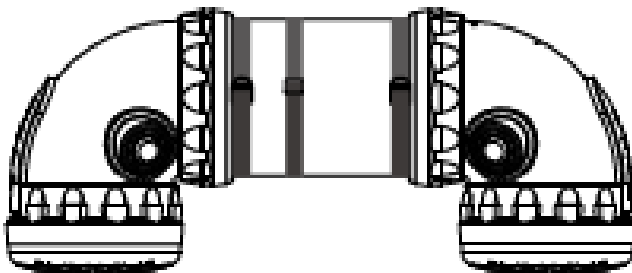
## Подготовка к установке



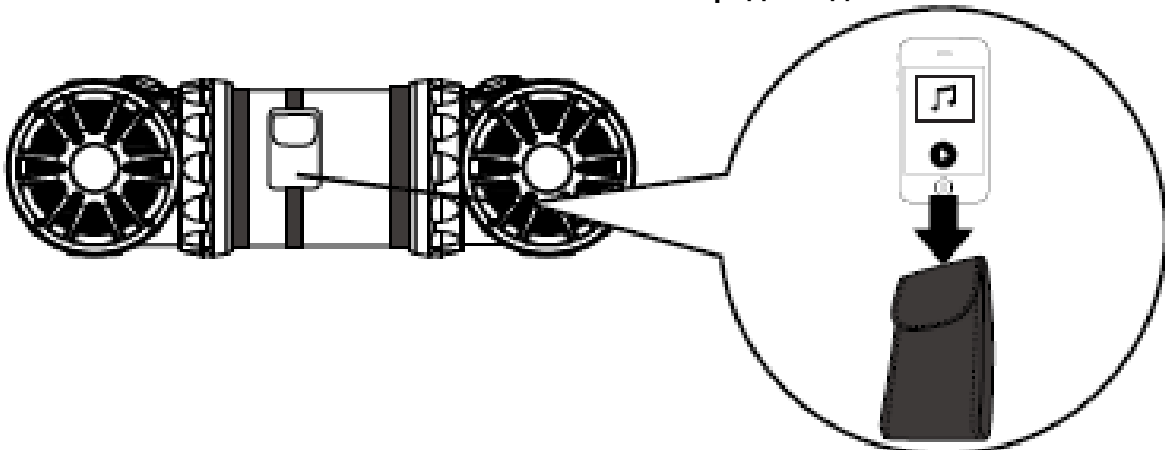
Чтобы избежать короткого замыкания, отсоедините все провода от минусовой клеммы аккумулятора перед установкой. Используйте устройства только с аккумулятором на 12 вольт и минусовым заземлением. В противном случае возможны поломки и возгорания.

При замене предохранителя, используйте только предохранители, чей рейтинг совпадает с указанным в инструкции. Чтобы избежать коротких замыканий, замотайте все оголенные провода изолентой. Особенно важно изолировать свободные концы проводов, которые часто вызывают короткие замыкания. При подключении других устройств к ATV22CB, сверяйтесь с руководством пользователя для подключаемого устройства. Черный кабель - это кабель заземления, его необходимо подключить в первую очередь. Убедитесь что кабель заземления надежно присоединен к металлическому элементу на кузове вездехода или напрямую к аккумулятору, если корпус вашего вездехода не заземлен. Каждый из кабелей заземления должен быть присоединен к корпусу отдельно на разных винтах. Если крепление кабеля заземления расшатается или сломается, это может привести к возгоранию или неполадкам.

## Вариант крепления колонок



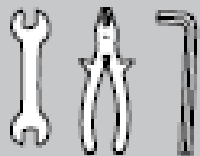
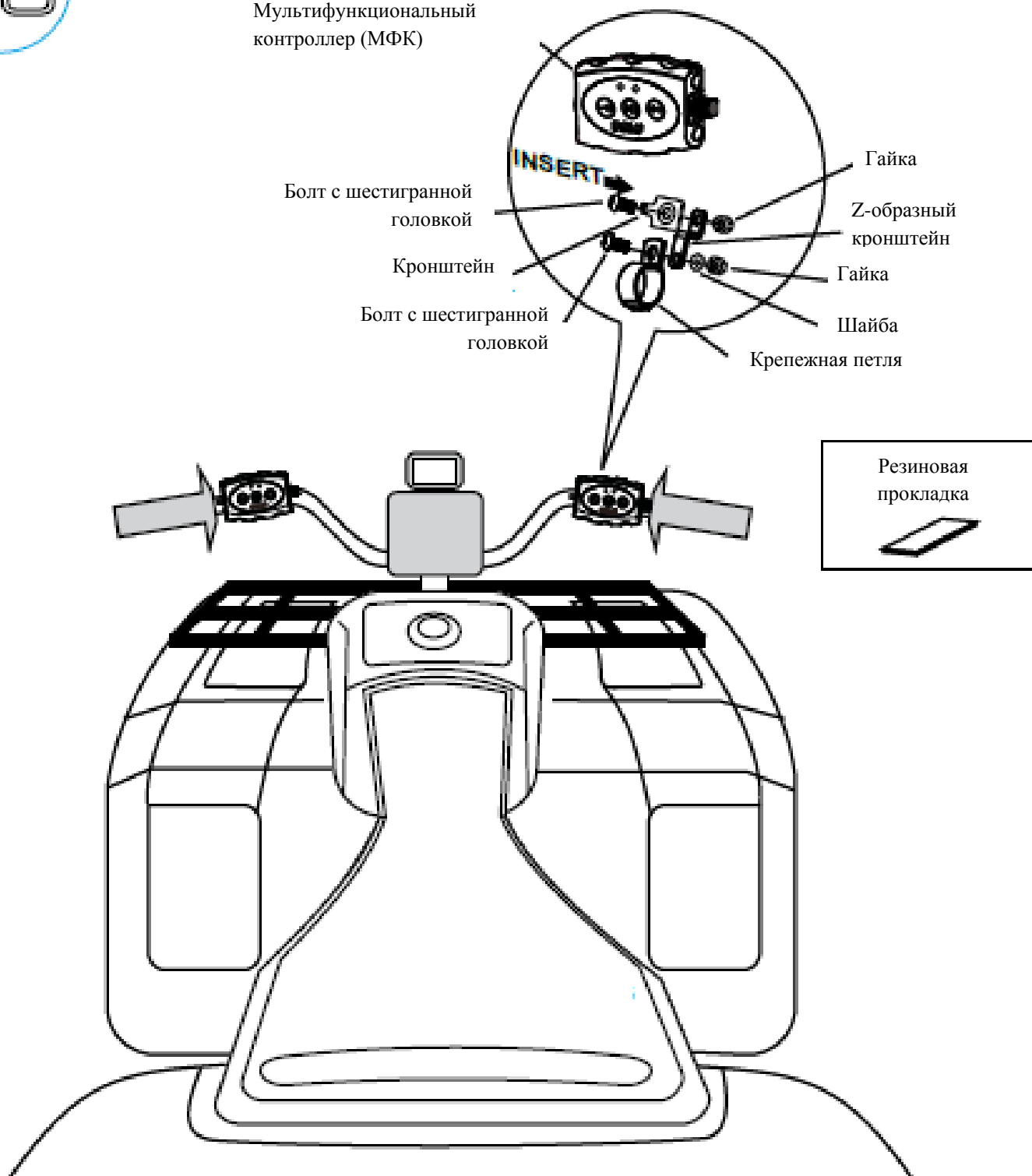
**ПРЕДУПРЕЖДЕНИЕ!** Всегда проверяйте, надежно ли закреплена колонка перед использованием вездехода. Чехол, идущий в комплекте с устройством создан для защиты вашего устройства от грязи и мелкого мусора, летящего из-под колес. Всегда плотно закрывайте крышку чехла перед вождением.



10

## Установка МФК

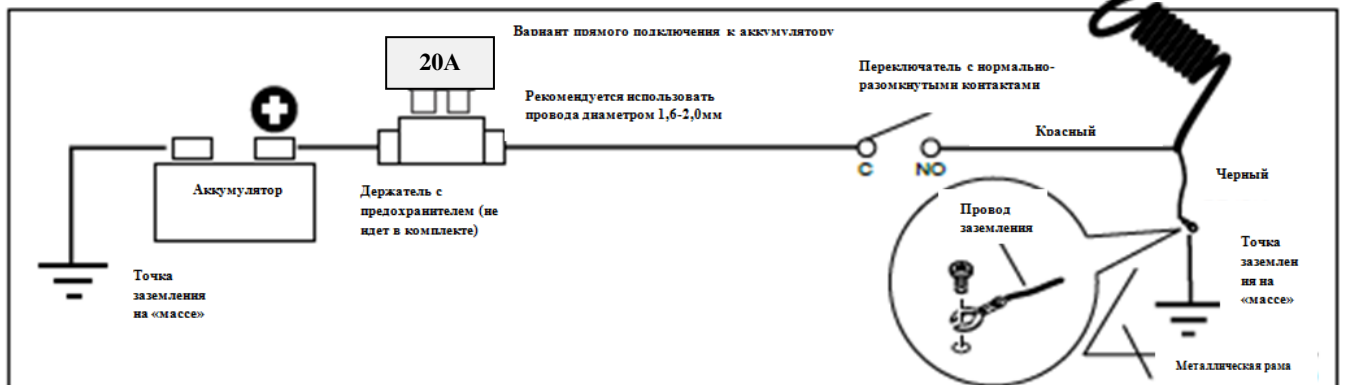
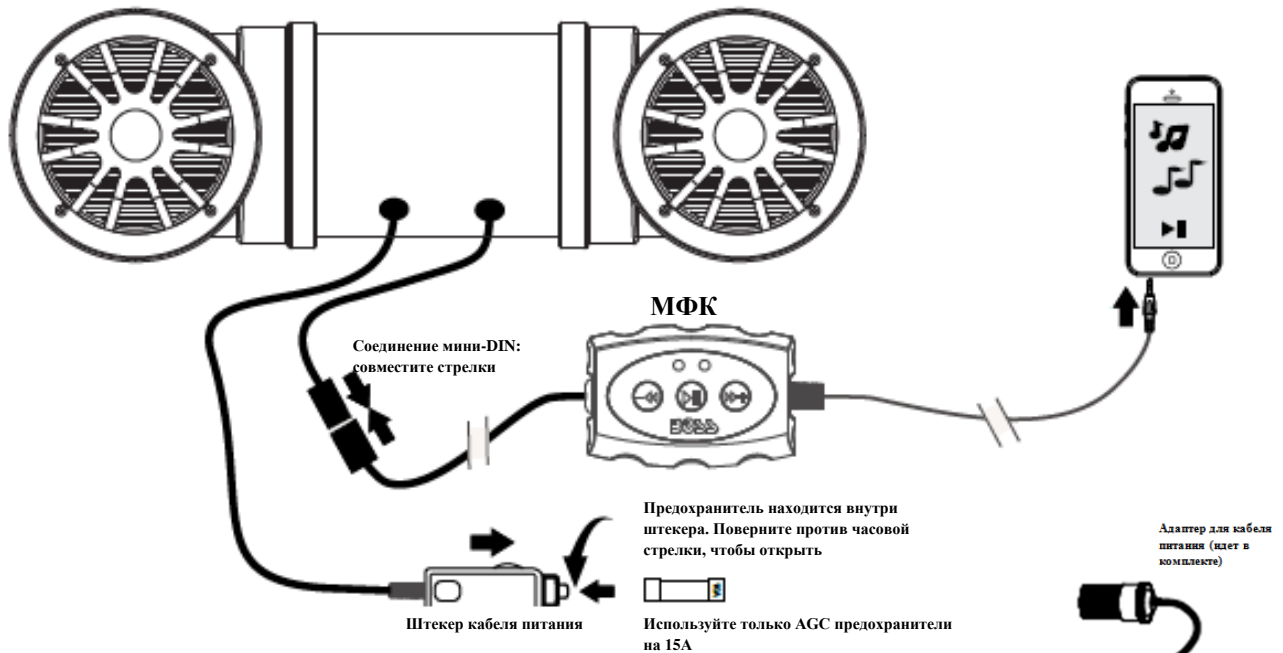
Мультифункциональный  
контроллер (МФК)



**Необходимые инструменты:**  
Гаечный ключ 12мм или плоскогубцы  
Шестигранная отвертка 6мм

## Подключение проводов

11



## Технические характеристики

### Bluetooth

Версия: 4.0 с EDR

A2DP

Радиус: 10м

### Колонки

Размер: 219.8мм

Импеданс: DVC 2ома + 2ома

Магнит: Ферритовый

Тип Рупора: PP Углерод + Резиновая Изоляция

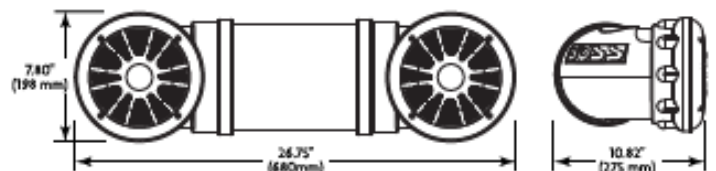
Твитер: 1" PEI SOFT DOME

### Усилитель

Максимальная мощность: 700Вт

Входной импеданс: 10кОм

Диапазон Частот: 45Гц-25кГц



### Общие Характеристики

Питание: 12В постоянный ток (допустимо 10-16В)

Максимальная Сила Тока: 13.7А

Предохранитель: 15А типа AGC

Цвет: Черный

Вес: 9.43кг

Размеры ДхВхШ (см): 80,3 x 22,9 x 33,4

Руководство пользователя

**ATV85B**

Звуковая система для бездорожья с входом AUX-IN

**BOSS**<sup>®</sup>  
AUDIO SYSTEMS

BOSS Audio Systems  
3451 Lunar Court • Oxnard, CA 93030

[www.bosssaudio.com](http://www.bosssaudio.com) | 800.999.1236  
Tech Support: [www.bosssaudio.com/support](http://www.bosssaudio.com/support)



BOSS Audio Systems - торговые марки Apple Inc., Amazon.com, Inc. и США и других стран. BOSS Audio Systems не имеет отношения к Apple Inc.

Все права защищены. Ни одна из частей этой публикации не может быть воспроизведена, распространена или передана в любой форме, включая электронную, механическую, фотокопирование, запись и другие электронные или механические методы, без письменного разрешения M/A, Inc. или Apple Inc.

Copyright © 2014 AVA Enterprises, Inc.

1014 VER:1.02 EN

