

Устройство координации dormakaba DK/DC01 для двустворчатых дверей, которое обеспечивает последовательное закрытие активной створки после пассивной.

Инструкция по установке:

1. Инструменты для установки: сверло с крестообразной насадкой $\varnothing 3\text{ мм}$, $\varnothing 4\text{ мм}$, инструмент для сверления.

2. Установите координатор с узлом крепления на дверную коробку. Закрепите с помощью винтов. Рис. А

3. Закрепите ответную планку и регулируемый дверной кронштейн с помощью винтов на пассивной створке. См. рис. В и С.

4. При необходимости выполните окончательную регулировку (Примечание: нейлоновая шайба должна всегда находиться на ответной планке во время закрытия двери).

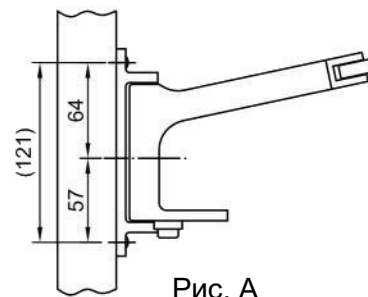


Рис. А

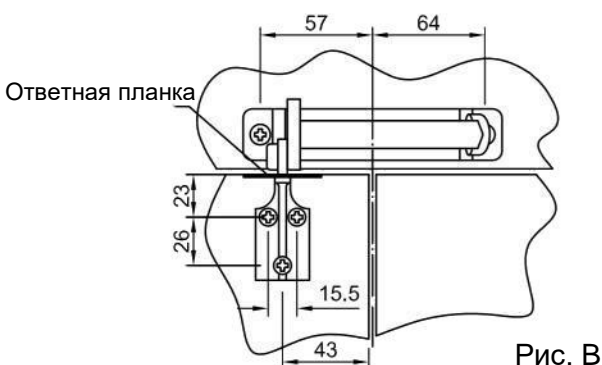
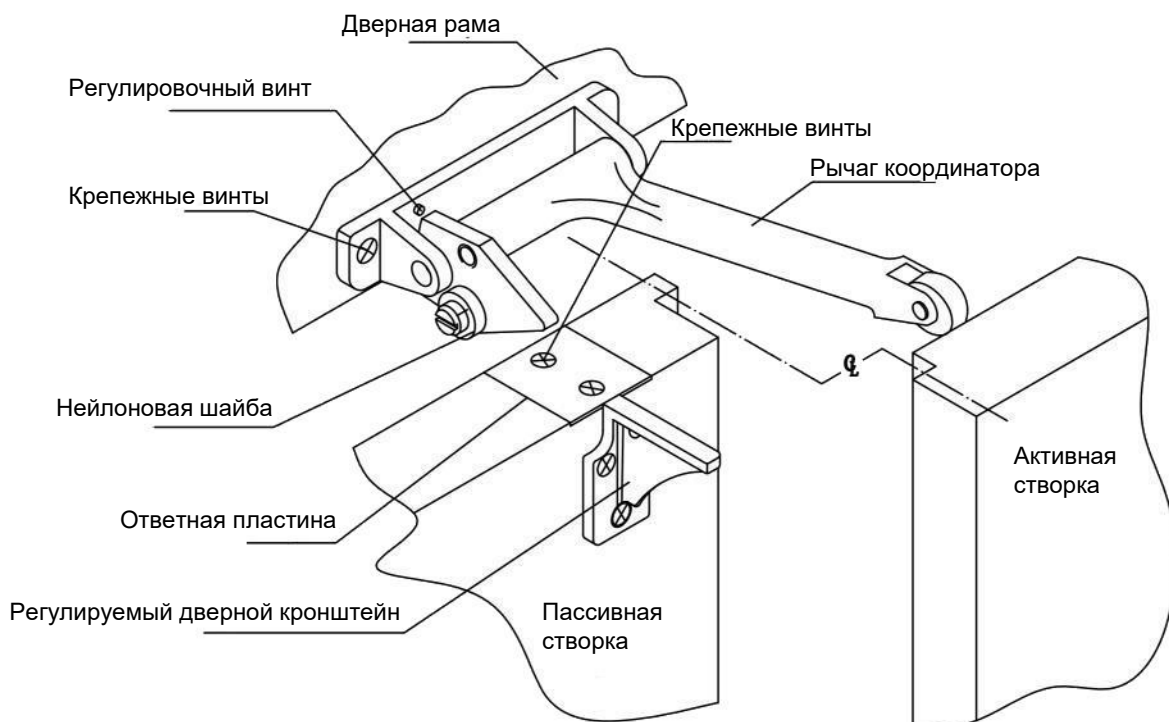


Рис. В



Рис. С

Все размеры указаны в миллиметрах.



Настройте нейлоновую шайбу в соответствии с направлением двери.