

Руководство по эксплуатации

**парма**®

**ЛОБЗИК ЭЛЕКТРИЧЕСКИЙ**



МОДЕЛЬ

**ПЛ-01-65/650**

**ПЛ-01-80/900**

**ОГЛАВЛЕНИЕ**

Назначение.....	3	5.3. Кнопка фиксации выключателя .....	8
1. Правила безопасности при работе с электроинструментом .....	3	5.4. Установка угла распила.....	8
2. Технические характеристики.....	5	5.5. Маятниковый ход .....	9
3. Комплектность .....	5	5.6. Система сдува опилок.....	9
4. Основные элементы электролобзика .....	6	5.7. Лазерный указатель.....	9
5. Эксплуатация .....	7	5.8. Подключение пылесоса .....	10
5.1. Установка / замена пильного полотна .....	7	6. Техническое обслуживание .....	10
5.2. Включение отключение/ регулировка оборотов .....	7	7. Гарантийные обязательства .....	10



**ПО ВОПРОСАМ, СВЯЗАННЫМ С НЕИСПРАВНОСТЯМИ  
ИЗДЕЛИЯ, ОБРАЩАЙТЕСЬ В СЕРВИСНЫЙ ЦЕНТР**

**Адреса и телефоны ближайших  
сервисных центров указаны на сайте**

**[www.uralopt.ru/services](http://www.uralopt.ru/services)**

### **Уважаемый покупатель!**

Благодарим вас за приобретение электрического лобзика **ПАРМА®** (далее в настоящем руководстве — электролобзик).

При покупке требуйте проверки работоспособности изделия и его компонентов, соответствие комплекта поставки.

Проверьте изделие на наличие и правильность заполненного гарантийного талона, а также комплект поставки.



**ВНИМАНИЕ!** Авторизованный сервисный центр имеет право отказать в гарантийном обслуживании при отсутствии или не верно заполненном гарантийном талоне.



**Работа с данным инструментом требует определенных навыков, не начинайте работу электролобзиком если у вас остались вопросы связанные с правилами эксплуатации или техникой безопасности.**



**Начиная использовать электролобзик, Вы тем самым подтверждаете, что ознакомились с правилами эксплуатации изделия и условиями гарантийного обслуживания, полностью поняли и принимаете их.**



**Несоблюдение указаний инструкции может привести к травме или повреждению оборудования.**

## **НАЗНАЧЕНИЕ**

Электрический лобзик предназначен для ручной резки листовых материалов, таких как дерево, фанера, пластик, металл.

Не пригоден для выполнения глухих резов.

Не пригоден для резки абразиво-содержащих материалов.

Не пригоден для работы во взрывоопасных помещениях.

Данные модели электролобзиков относятся к бытовому классу электроинструмента, не пригодны для профессионального, коммерческого использования.

## **1. ПРАВИЛА БЕЗОПАСНОСТИ ПРИ РАБОТЕ С ЭЛЕКТРОИНСТРУМЕНТОМ**

Прочтите и следуйте всем указаниям мер по технике безопасности. Невыполнение указаний по технике безопасности может привести к поражению электрическим током, пожару, травмам.

Все подготовительные работы и техническое обслуживание электролобзика производите при отключенной от питающей электросети штепсельной вилке.

Поддерживайте чистоту и хорошее освещение рабочего места, захламленное и плохо освещенное рабочее место, могут привести к серьезным травмам, увечьям.

Перед включением электролобзика проверьте вилку и кабель на отсутствие механических повреждений. В случае обнаружения повреждений обратитесь в сервисный центр для их устранения.

**ЗАПРЕЩАЕТСЯ эксплуатировать электролобзик:**

- при наличии трещин и повреждениях рукоятки, корпуса двигателя;
- при нечеткой работе выключателя;
- при искрении щеток на коллекторе (круговой огонь);
- при появлении дыма или запаха, характерного для горящей изоляции;
- при появлении посторонних шумов в редукторе;
- в помещениях со взрывоопасной и химически активной средой;
- при попадании на электролобзик и внутрь его воды и других жидкостей.

- При работе питающий кабель всегда должен находиться позади электролобзика. Никогда не используйте питающий кабель для переноса инструмента, вытаскивания вилки из розетки.

- Не переносите электролобзик подключенный к сети, во избежание случайного включения.

- Область в радиусе двух метров вокруг оператора должна рассматриваться как зона повышенной опасности. Не допускайте детей и посторонних лиц в зону повышенной опасности.

- Будьте внимательны во время работы с электролобзиком. Не используйте электролобзик в то время, когда вы утомлены или находитесь под действием лекарственных препаратов или средств, замедляющих реакцию, а также алкоголя или наркотических веществ. Не отвлекайтесь — это может вызвать потерю контроля при работе и стать причиной травмы.

- Всегда используйте сменный инструмент предусмотренного размера, типа крепления, назначения. Не используйте затупленный или поврежденный сменный инструмент. Всегда проверяйте сменный инструмент перед использованием на предмет повреждений и качества заточки.

- Перед каждым использованием проверяйте исправность работы фиксатора пилки.

Перед включением электролобзика удалите весь вспомогательный инструмент из рабочей зоны.

- Перед началом пиления надежно зафиксируйте рабочий инструмент и заготовку. Пользуйтесь индивидуальными защитными средствами, такими как очки, нескользящая обувь, наушники или беруши.

- Носите соответствующую одежду. Слишком свободная одежда, ювелирные изделия и распущенные длинные волосы могут попасть в движущиеся части электролобзика. Руки должны быть сухими и чистыми от маслянистых веществ.

- Не допускайте попадания частей тела в зону пиления, не прикасайтесь к подвижным частям во время работы электролобзика.

- Закрепляйте обрабатываемый материал на устойчивом основании, не удерживайте обрабатываемую деталь рукой или ногой.


- Во время работы обращайтесь внимание на равномерность и плавность подачи во избежание заклинивания и, как следствие, возможного удара, вырывания заготовки. В случае, если происходит заклинивание или работа электролобзика прерывается по какой-либо причине, немедленно отпустите выключатель и устраните причину.

- По окончании работы не кладите электролобзик на верстак или на пол до полной остановки двигателя. Обратите внимание, что для полной остановки после выключения необходимо некоторое время.



**Запрещается работать электролобзиком в условиях, не защищенных от дождя, во влажных и сырых помещениях. Влага, проникнув в электролобзик, будет увеличивать опасность поражения электрическим током.**

## 2. ТЕХНИЧЕСКИЕ ХАРАКТЕРИСТИКИ

МОДЕЛЬ	ПЛ-01-65/650	ПЛ-01-80/900
Напряжение питания / частота, В / Гц	230 / 50	230 / 50
Номинальная потребляемая мощность, Вт	650	900
Число ходов пилки, ход/мин	1000-2800	1000-2900
Тип хвостовика пилки	T / 	T / 
Регулировка скорости пиления	✓	✓
Маятниковый ход	✓	✓
Количество регулировок маятникового хода	4	4
Лазерный указатель	✓	✓
Быстросменная оснастка	✓	✓
Регулируемый наклон основания	✓	✓
Выключатель с блокировкой	✓	✓
Система пылеудаления	✓	✓
Амплитуда хода пилки, мм	20	22
Глубина пропила в древесине / алюминии / стали, мм	65 / 12 / 6	80 / 12 / 6
Класс безопасности	II	II
Длина шнура питания с вилкой, не менее, м	2	2
Вес нетто / брутто, кг	2,3 / 2,5	2,4 / 2,6

## 3. КОМПЛЕКТНОСТЬ

МОДЕЛЬ	ПЛ-01-65/650	ПЛ-01-80/900
1. Упаковка	1 шт	1 шт
2. Линейка для лобзика	1 шт.	1 шт.
3. Патрубок пылеудаления	1 шт.	1 шт.
4. Шестигранный ключ	2 шт.	1 шт.
5. Винты	2 шт.	2 шт.
6. Пильное полотно	2 шт.	2 шт.
7. Руководство по эксплуатации	1 шт.	1 шт.



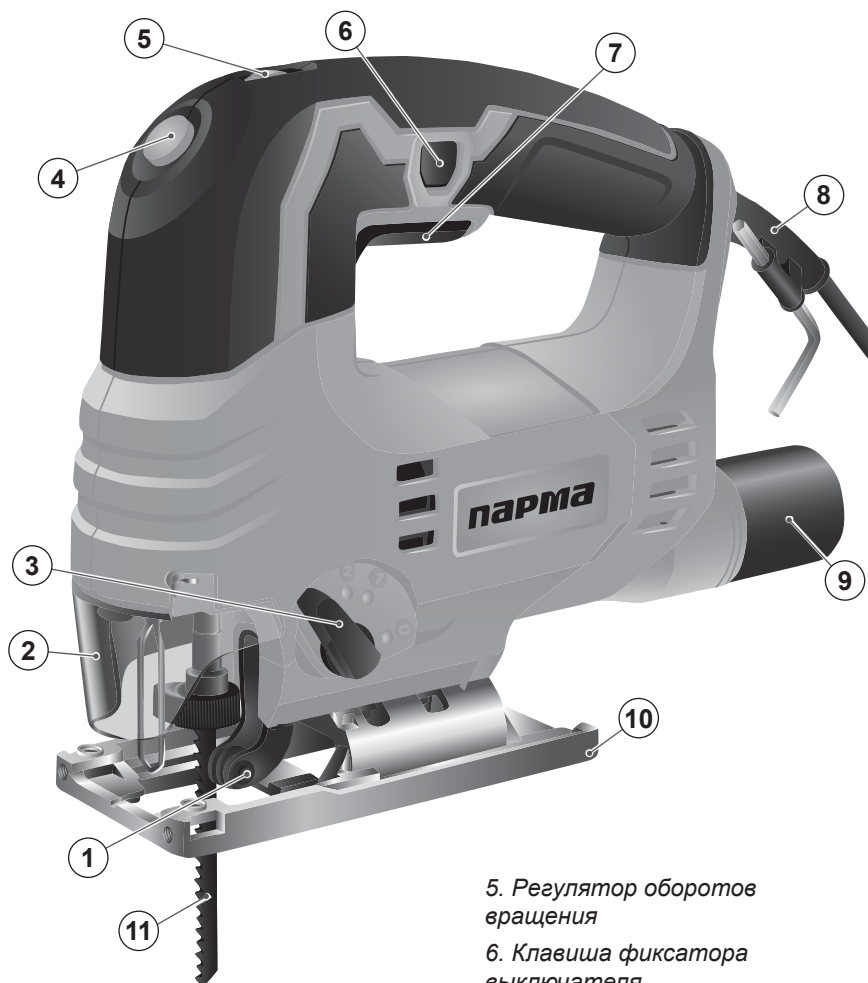
Если комплектность упаковки нарушена или запасные части повреждены при транспортировке, обратитесь к своему продавцу.



**Технические характеристики и комплект поставки могут быть изменены производителем без предварительного уведомления.**

## 4. ОСНОВНЫЕ ЭЛЕМЕНТЫ ЭЛЕКТРОЛОБЗИКА

Основные элементы и части электролобзика представлены на *рис. 1*.



- 1. Упорный ролик
- 2. Защитное стекло
- 3. Регулятор маятникового хода
- 4. Кнопка включения/выключения

- 5. Регулятор оборотов вращения
- 6. Клавиша фиксатора выключателя
- 7. Клавиша выключателя
- 8. Шнур питания
- 9. Патрубок пылеотвода
- 10. Основание (подошва)
- 11. Пилка

*Рис. 1*

## 5. ЭКСПЛУАТАЦИЯ

Прежде чем подключить электролобзик к питающей сети, убедитесь, что параметры сети составляют 220-240 В, 50 Гц, сетевая вилка и кабель питания не имеют повреждений. Выключатель находится в положении выключено.

После подключения к электросети убедитесь в исправности работы выключателя путем кратковременного включения на холостом ходу без установки сменного инструмента.

### 5.1. Установка / замена пильного полотна

Перед установкой или заменой пильного полотна обязательно отключайте электролобзик от сети питания.

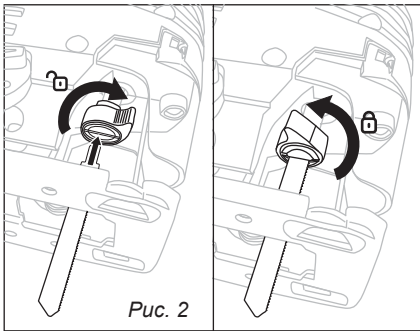


Рис. 2

Переведите рычаг пилкодержателя в положение открыто. Удерживая рычаг в таком положении, установите пильное полотно в прорезь пилкодержателя, ориентируя пилку зубьями вперед, а гладкой стороной в сторону упорного ролика.

Отпустите рычаг, он автоматически перейдет в положение закрыто.

При верной установке пильное полотно должно быть надежно зафиксировано, не иметь люфтов во всех направлениях, задняя часть

пильного полотна должна находиться в прорези упорного ролика.



**ВНИМАНИЕ!** Применяйте сменные насадки только рекомендованного типоразмера. Попытка установки насадок отличных от рекомендуемых может привести к поломке инструмента.

### 5.2. Включение / отключение / регулировка оборотов

Включение производится с помощью нажатия на выключатель (рис. 3) для отключения необходимо отпустить выключатель.

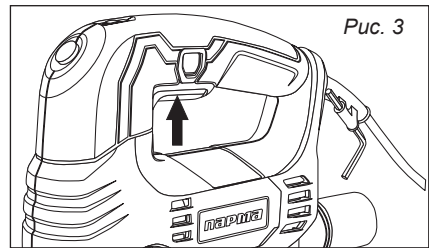


Рис. 3

В электролобзике предусмотрена регулировка количества оборотов, которая осуществляется путем перемещения колеса регулятора, расположенного на рукоятке. Для увеличения оборотов поверните диск в сторону «max», для уменьшения в сторону «min».

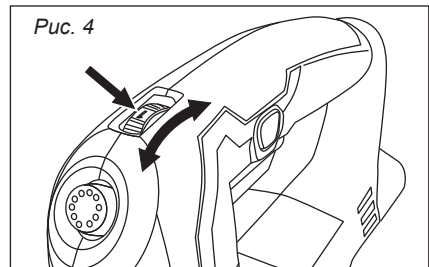


Рис. 4

### 5.3. Кнопка фиксации выключателя (рис. 5)



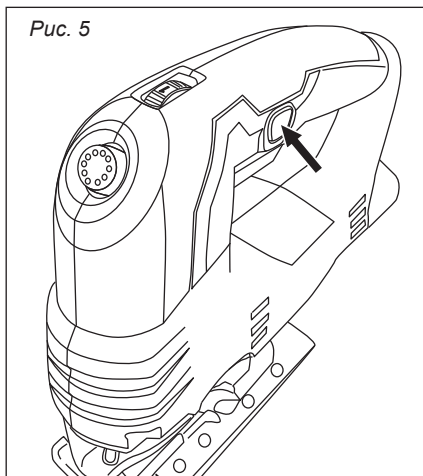
#### **ВНИМАНИЕ!**

Не используйте кнопку фиксации выключателя если есть вероятность заклинивания рабочего инструмента обрабатываемом материале.



Будьте предельно осторожны и предусмотрительны, не отводите палец от выключателя для возможности немедленного отключения двигателя.

Рис. 5



Для фиксации выключателя в нажатом положении выжмите клавишу выключателя до конца, удерживая нажатой клавишу зажмите кнопку фиксации выключателя, отпустите клавишу выключателя, затем отпустите кнопку фиксации выключателя. Выключатель останется в нажатом положении.

Для разблокировки выключателя нажмите и отпустите выключатель, не нажимая кнопку фиксации, выключатель разблокируется.

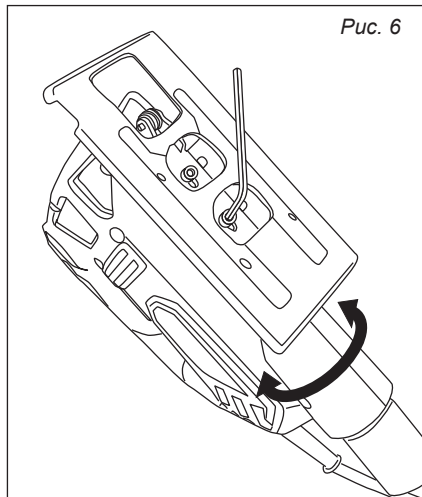
### 5.4. Установка угла распила

С помощью электролобзика возможно производить распил под углом ( $\pm 45^\circ$ ).

Для установки угла распила необходимо выполнить следующие действия:

- с помощью шестигранного ключа ослабьте винты крепления подошвы (рис. 6);

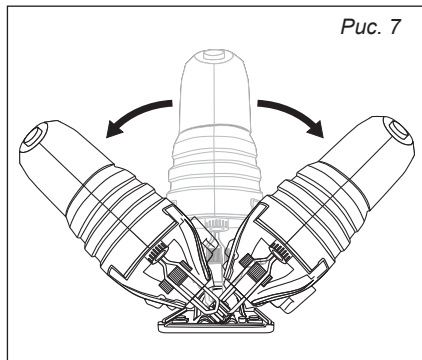
Рис. 6



- поверните подошву на необходимый угол;
- зафиксируйте подошву в заданном положении с помощью винтов.

Максимально возможный угол наклона 45 градусов (рис. 7).

Рис. 7

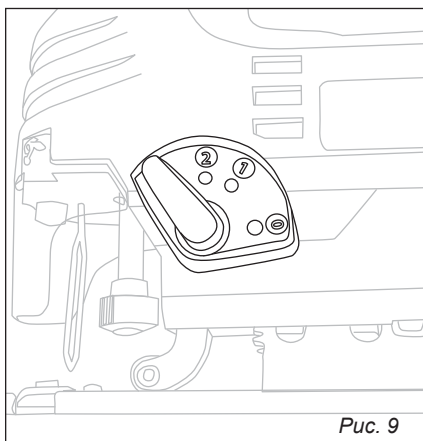
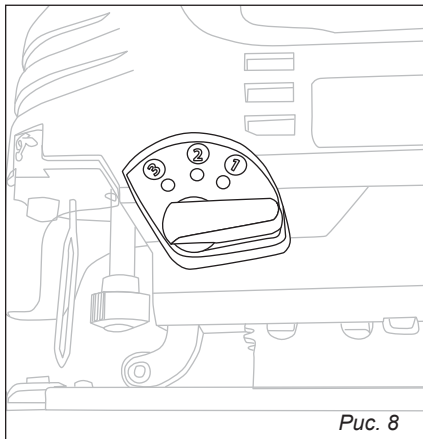




### 5.5. Маятниковый ход

Данные модели электролобзиков оснащены системой маятникового хода.

Система маятникового хода имеет 4 режима, где 0 – маятниковый ход отключен (рис. 8), 3 – максимальный ход (рис. 9).



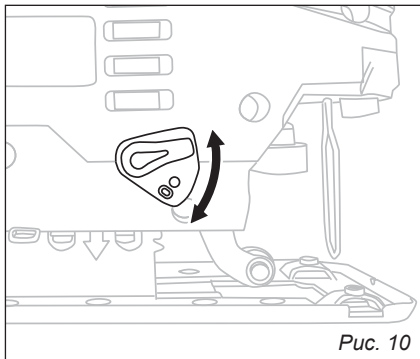
Работать с включенным маятниковым ходом допускается только при распиловке по прямолинейной траектории, «мягких» материалов.

При пилении по окружности и распиловке металлов, маятниковый ход необходимо отключать.

### 5.6. Система сдува опилок

Данная функция предназначена для сдува опилок с разметочной линии в районе пильного полотна. Допускается работа совместно с системой пылеудаления.

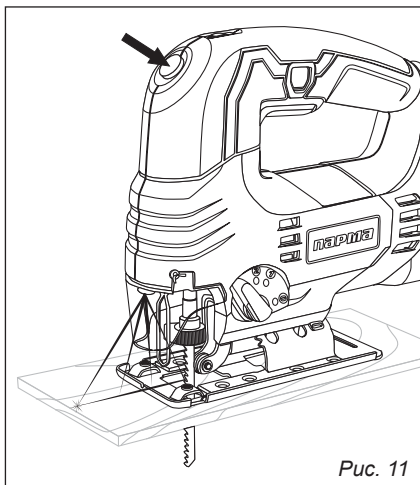
Для включения переведите переключатель в положение включено, I – включено, 0 – выключено (рис. 10).



### 5.7. Лазерный указатель

Для удобства работы данная модель лобзиков оснащена лазерным указателем направления реза.

Для включения лазерного указателя однократно нажмите кнопку (рис. 11), для отключения нажмите кнопку повторно.



## 5.8. Подключение пылесоса

Электролобзик оснащен патрубком для подключения системы пылеудаления из зоны реза, для подключения необходимо соединить гибкий шланг пылесоса с соединительным патрубком (рис. 12).

Система пылеудаления не обеспечивает полное удаление опила и не является обязательной для использования.

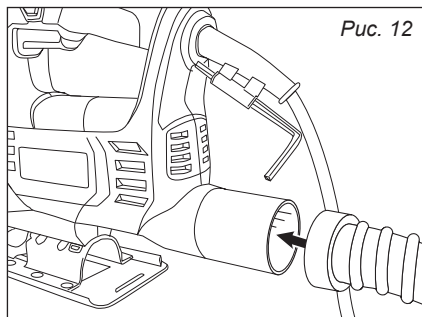


Рис. 12

## 6. ТЕХНИЧЕСКОЕ ОБСЛУЖИВАНИЕ

1. После работы необходимо провести очистку инструмента от стружки, пыли и других инородных веществ.

2. Для чистки корпуса не следует использовать чистящие средства, которые могут привести к образованию ржавчины на металлических частях изделия или повредить пластиковую поверхность.

3. Замену угольных щеток в течение гарантийного срока производить только в авторизованных сервисных центрах. Замена производится за счет потребителя.



**Самостоятельная разборка в течение гарантийного срока запрещена.**

## 7. ГАРАНТИЙНЫЕ ОБЯЗАТЕЛЬСТВА

Гарантийный срок эксплуатации электролобзика — 12 месяцев с момента продажи.

Срок службы изделия — 3 года.

Неисправности, допущенные по вине изготовителя, в течение гарантийного срока устраняются бесплатно в авторизованных сервисных центрах.



**ВНИМАНИЕ!**  
**Самостоятельная разборка узлов электролобзика в течение гарантийного срока эксплуатации запрещена.**

Гарантия не распространяется на изделие с повреждениями, наступившими в результате их экс-

плуатации с нарушениями требований настоящего руководства:

- механических повреждений в результате удара, падения и т.п.;
- повреждений в результате воздействия огня, агрессивных веществ;
- проникновения жидкостей, посторонних предметов внутрь электролобзика;
- работа с перегрузкой электродвигателя, результатом чего являются одновременное сгорание обмоток якоря и статора, сгорание обмоток якоря и оплавление или обгорание внутренней полости корпуса электродвигателя, одновременный выход из строя двух смежных деталей (выключатель статор, выключатель якорь);

- небрежное обращение с электролобзиком при работе и хранении, проявлением чего являются трещины, вмятины на наружных поверхностях, сильное загрязнение, повреждение кабеля, коррозия деталей изделия;

- на электролобзика, вышедшие из строя по причине неправильной эксплуатации сменного инструмента;

- на узлы и детали, являющиеся расходными элементами и материалами, пилкодержатель, винты пилкодержателя, угольные щетки (естественный износ), сменные пыльные полотна, упорный ролик;

- на повреждения деталей, вызванных ударом, заклиниванием:

- скол нескольких зубьев зубчатого колеса подряд, механическое повреждение приводного штока, изгиб, слом;
- изгиб, слом оси зубчатого колеса, изгиб, слом эвольвенты якоря;
- деформация опоры.

**Электролобзик не обеспечивает гарантийным ремонтом в случае:**

- использования электролобзика не по назначению;

- использования электролобзика в коммерческих целях, промышленных масштабах;

- несвоевременное техническое обслуживание (повреждения вызванные несвоевременной заменой угольных щеток);

- применения комплектующих не предусмотренных настоящим руководством;

- в результате естественного износа деталей

- разборки и попытки устранения дефектов владельцем;

- самовольного изменения конструкции;

- появления дефектов, вызванных действием непреодолимой силы (пожар, наводнение, удар молнии и др.);

- отсутствия в гарантийных талонах даты продажи и штампа продавца.



**Инструкции, указанные в данном руководстве, не относятся к абсолютно всем ситуациям, которые могут возникнуть.**



**Оператор должен осознавать, что контроль над практической эксплуатацией и соблюдение всех предосторожностей, входит в его непосредственные обязанности.**



**ПО ВОПРОСАМ, СВЯЗАННЫМ С НЕИСПРАВНОСТЯМИ ИЗДЕЛИЯ, ОБРАЩАЙТЕСЬ В СЕРВИСНЫЙ ЦЕНТР**

**Адреса и телефоны ближайших сервисных центров указаны на сайте**

**[www.uralopt.ru/services](http://www.uralopt.ru/services)**

Дата изготовления:

**Импортер:**

ООО «УРАЛОПТИНСТРУМЕНТ», 614068, РФ, г. Пермь,  
ул. Лесозаводская, 6. Тел./факс: (342) 237-16-52, 218-24-85

**Изготовитель:**

ЖЕЖИАНГ ТОНГДА ЭЛЕКТРИКАЛ ЭПЛИАНС КО., ЛТД  
Жиндонг Интегрэйтэд Девелопин Зон, Жинхуа,  
Жежианг, 321000, Китай



Актуальная информация о действующих  
адресах сервисных центров доступна  
на нашем сайте:  
**[www.uralopt.ru/services](http://www.uralopt.ru/services)**