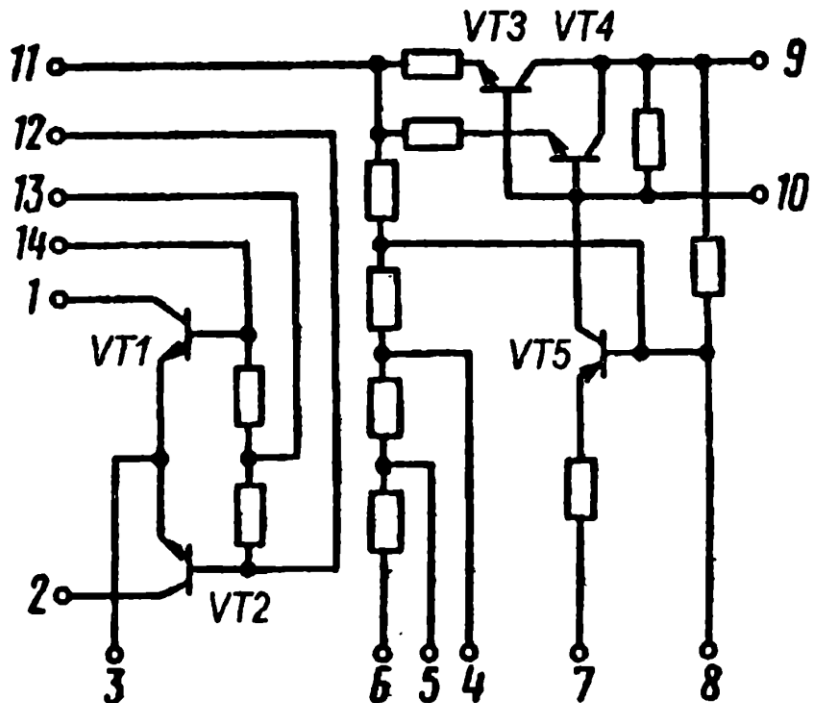


К237ГС1

Микросхема представляет собой генератор тока стирания — подмагничивания и стабилизатор напряжения питания для магнитофонов. Содержит 16 интегральных элементов. Корпус штырьковый с 14 выводами, масса не более 1,5 г.

Электрическая схема
К237ГС1



Назначение выводов: 1, 2 — коллекторы VT1, VT2; 3 — эмиттеры VT1, VT2; 4, 5, 6, 7 — земля; 8 — база VT5; 9 — коллекторы VT3, VT4; 10 — база VT4; 11 — выход стабилизатора; 12, 14 — база VT1, VT2; 13 — вывод от резисторов базы VT1, VT2.

Электрические параметры

Номинальное напряжение питания	9 В
Стабилизированное напряжение	4...5,4 В
Напряжение насыщения регулирующих транзисторов VT3, VT4	≤ 0,5 В
Суммарный обратный ток $I_{кэо}$ для VT3, VT4	≤ 30 мкА
Ток потребления	≤ 31 мА
Потребляемая мощность	≤ 0,3 Вт