



Technisches Datenblatt

Vitae Protect+

Infrarot-Wärmestrahler für IR-Wärmekabinen.

Vollspektrum-Hochleistungsheizelement aus Quarzglas. Komplettes Modul mit integriertem Dimmer, beflocktem Schutzgitter und Anschlusskabel. Für private und gewerbliche Nutzung.

Ihre Vorteile:

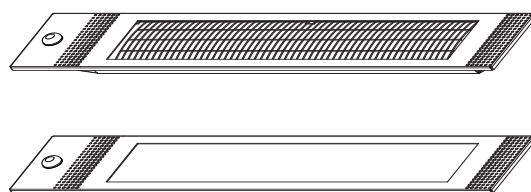
- Volle Leistungsentfaltung in wenigen Sekunden
- Sehr hohe Intensität mit breitem Strahlungswinkel
- Vollspektrum-Strahlung mit IR-A, IR-B und IR-C
- Integrierter Dimmer für schnelle Anpassung der Leistung
- Komplett mit robustem Gehäuse, mit Glaskeramikscheibe, Schutzgitter mit Beflockung und 3 m Anschlussleitung
- Mit integriertem Filter gegen Stromspitze nach der Einschaltung aus Kaltzustand
- Made in Germany-Qualität von EOS

Eigenschaften:

Gehäuse und Reflektor:	Aluminium
Scheibe:	Glaskeramik
Abdeckung:	Aluminium, mit schwarzer Beflockung als Berührungsschutz
Dimmer:	mit ein/aus Schalter, bis 1000 W
Temperaturbereich:	Einbau in Kabinen bis 70°C
Anschlussleitung:	Silikonleitung 3x1,5 mm ² , ca. 3 m, mit beigelegtem Wieland-Typ Stecker
Maße (HxBxT):	1040 x 200 x 60 mm
Leistung:	350 W, 500 W, 750 W
Anschluss:	230V 1N AC 50 Hz
Montage:	In der Kabinenwand bzw. Kabinenecke
Einbaulage:	Senkrecht oder waagrecht, keine Deckenmontage.

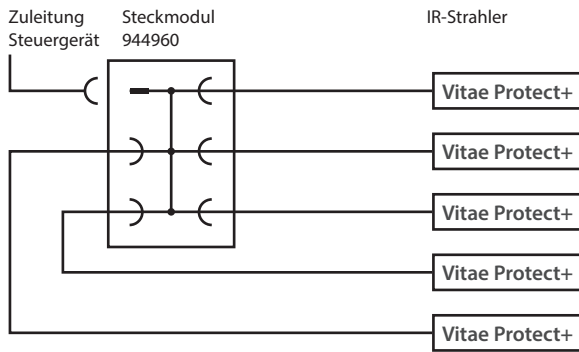


Ausführung ohne Sicherheitsgitter



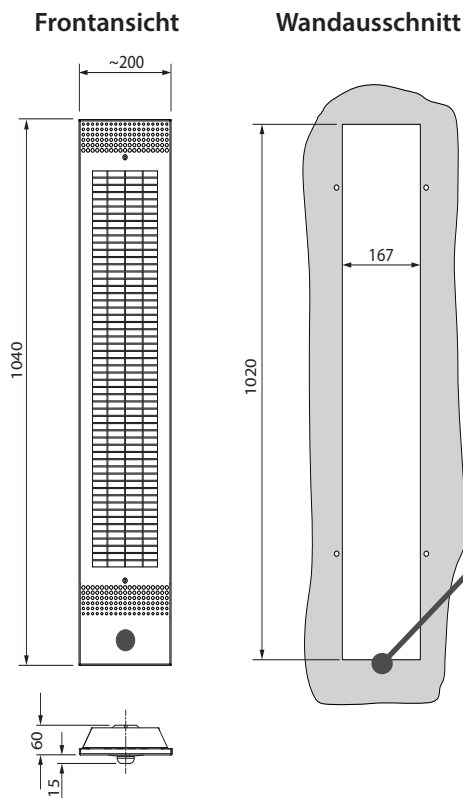
MADE IN GERMANY

Anschlussübersicht

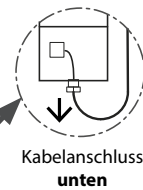


Bei 750 W Strahlern max. 4 Stück (3000-3500W) bei 16 A Zuleitung

Abmessungen



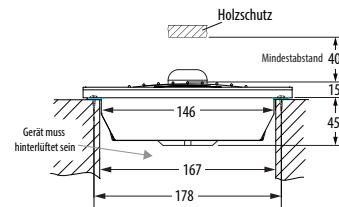
⚠️ ACHTUNG! Ausreichende Belüftung hinter und über dem Strahler muss gewährleistet werden. Der Raum über dem Strahler darf nicht blockiert sein, damit die warme Luft frei aufsteigen kann.



⚠️ Achten Sie darauf, den IR-Strahler so zu installieren, dass sich der Kabelanschluss auf der Unterseite befindet.

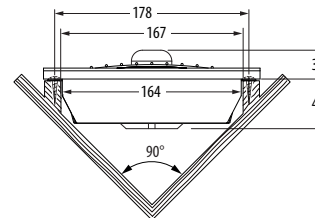
Montagehinweise

Senkrechte Montage in der Wand



⚠️ Gerät muss hinterlüftet sein!

Senkrechte Montage in der Kabinenecke



Zubehör und Ersatzteile

Beschreibung	Artikel-Nr.
Heizelement Vitae 350 W	20013034
Heizelement Vitae 500 W	20012814
Heizelement Vitae 750 W	20012815
Abdeckung beflockt	20016263
Schutzgitter, beflockt	20015973
Glaskeramikscheibe	20014883
Steckmodul (Wieland Typ)	94.2046
Eckverblendung	94.4566



Steckmodul 94.2046, inkl. Verbindungskabel.
1 x Eingang, 5 x Ausgang.
Ohne Verbindungskabel - Art. 94.4960



Eckverblendung 94.4566

Technische Daten

Art.-Nr. mit Gitter / ohne Gitter	Elektr. Anschluss	Leistung	Heizelement	Spektrum	Maße, HxBxT	Gewicht ohne Verpackung ca.	Empfohlene Steuergeräte
94.6997 / 94.6995	230V 1N AC 50 Hz	350 W	Vitae Typ (Quarzglas)	0,8 - 10 µm IR-A IR-B IR-C	1040 x 200 x 60 mm	3,4 kg	Infratec Classic Infratec Premium InfraTouch I AF SBM-IR Modul
94.6998 / 94.6996		500 W					
94.6999 / 94.6863		750 W					