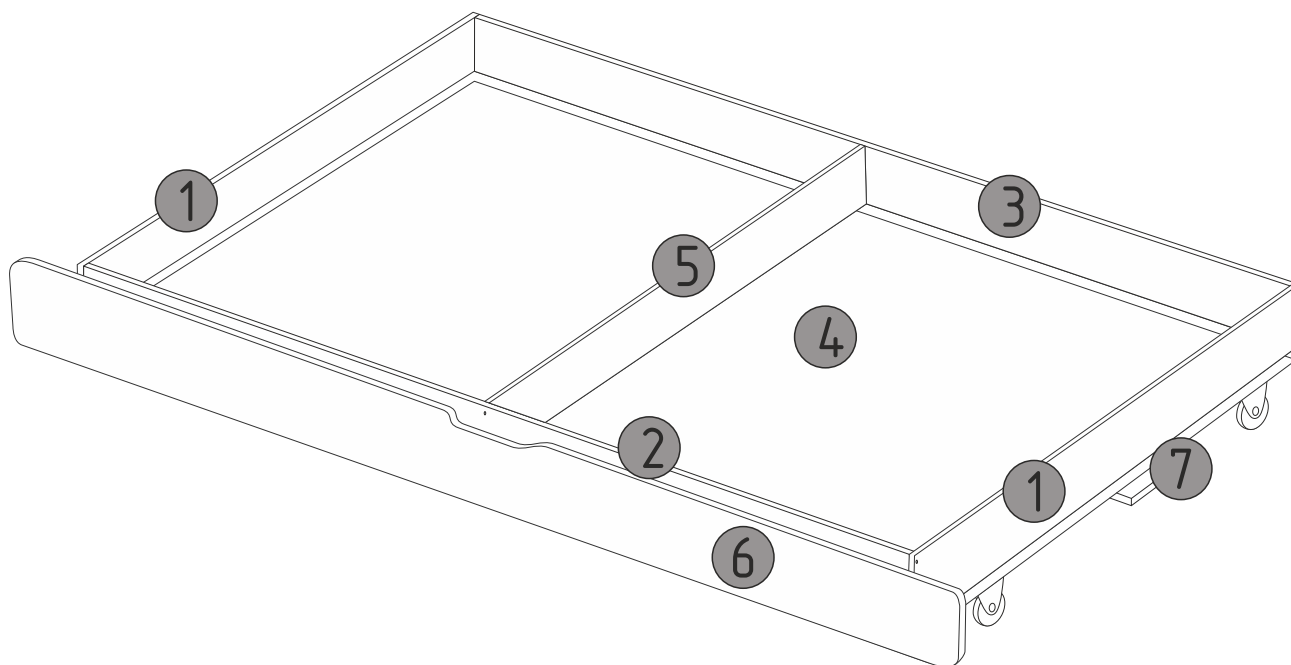


Инструкция по сборке подкроватного выкатного ящика



Список фурнитуры

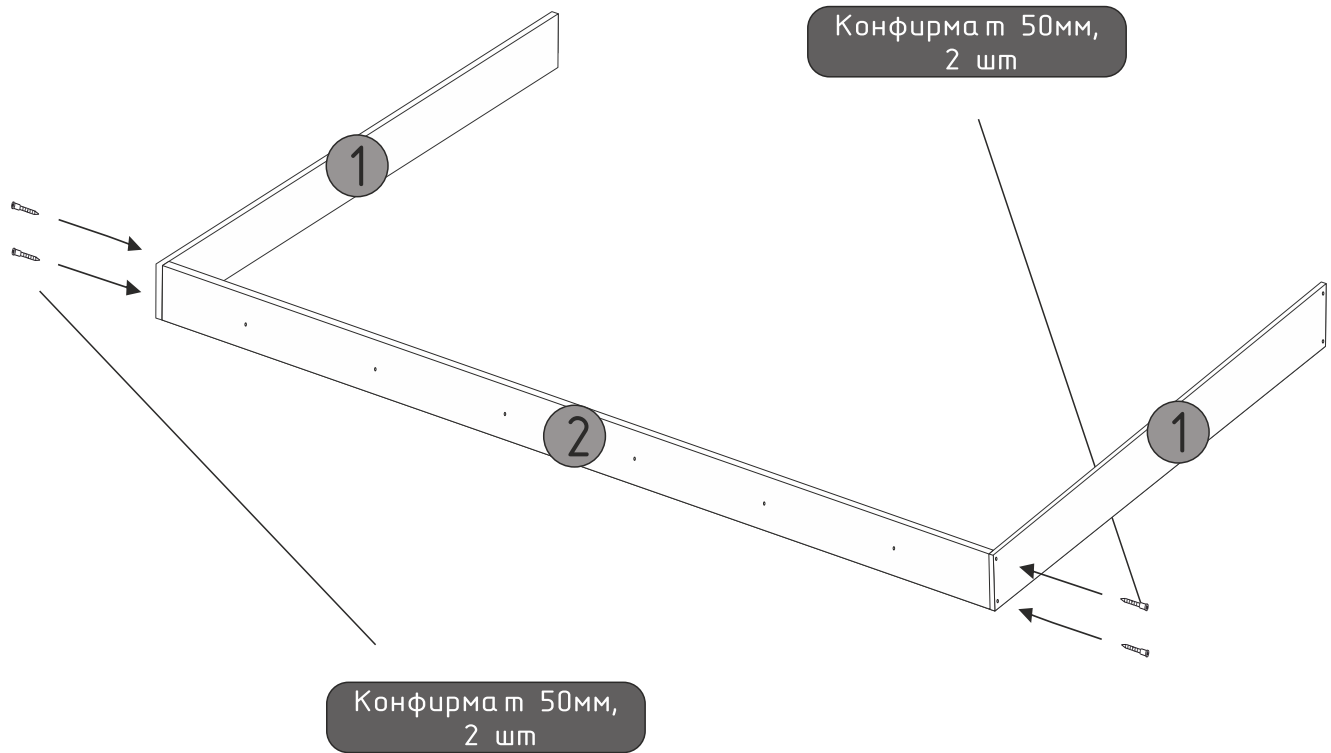


Наименование деталей

- 1) Боковина - 2шт
- 2) Передняя планка - 1шт
- 3) Задняя планка - 1шт
- 4) Дно - 1шт
- 5) Центральная планка - 1шт
- 6) Фасад - 1шт
- 7) Усилитель дна - 1шт

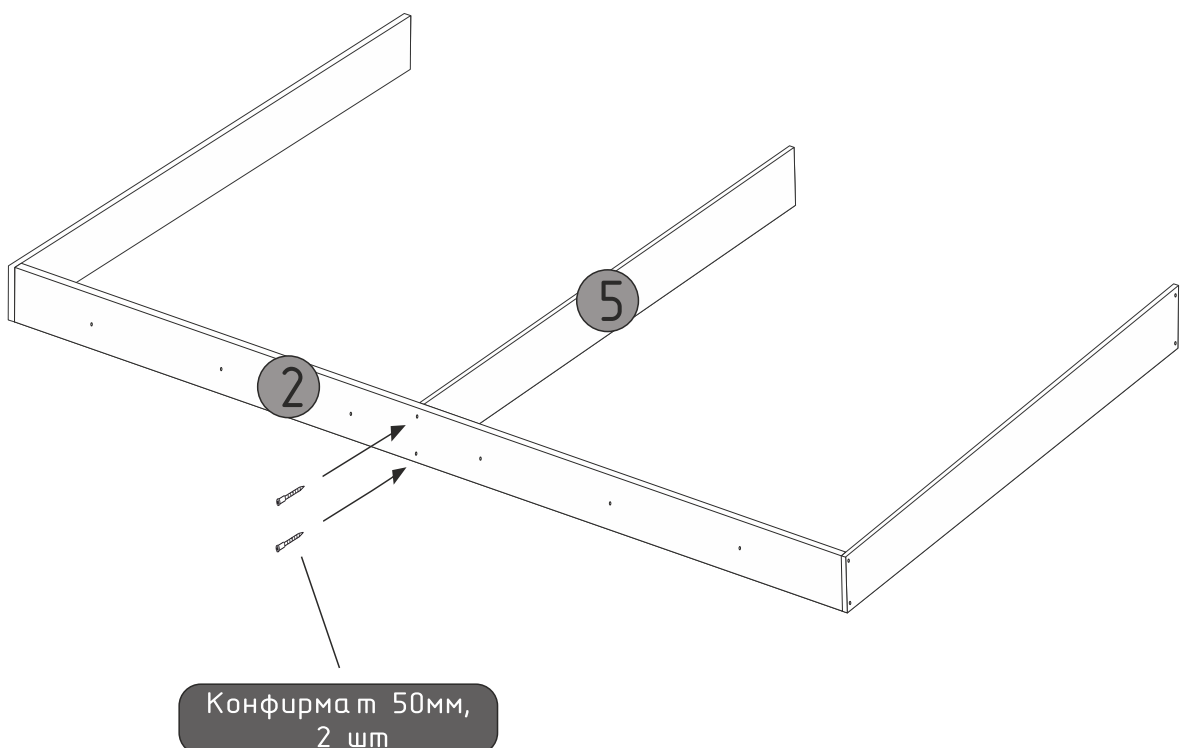
1

Присоедините доковины (1) к торцам передней стенки 4-мя конфирматами так, чтобы все детали расположились белой кромкой вверх.



2

Присоедините центральную планку (5) по центру передней стенки с помощью 2-х конфирматов, также белой кромкой вверх.



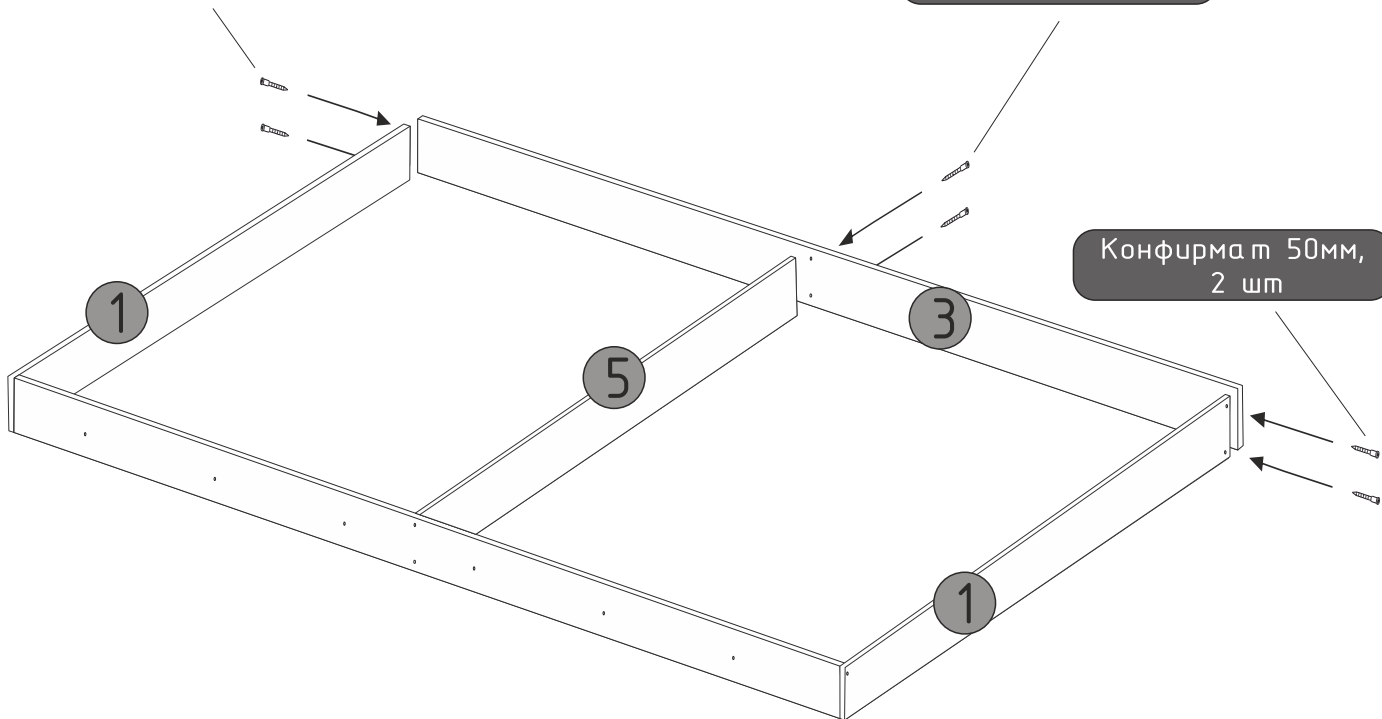
3

Присоедините заднюю стенку (3) к боковинам (1) и центральной планке (5).

Конфирмат 50мм,
2 шт

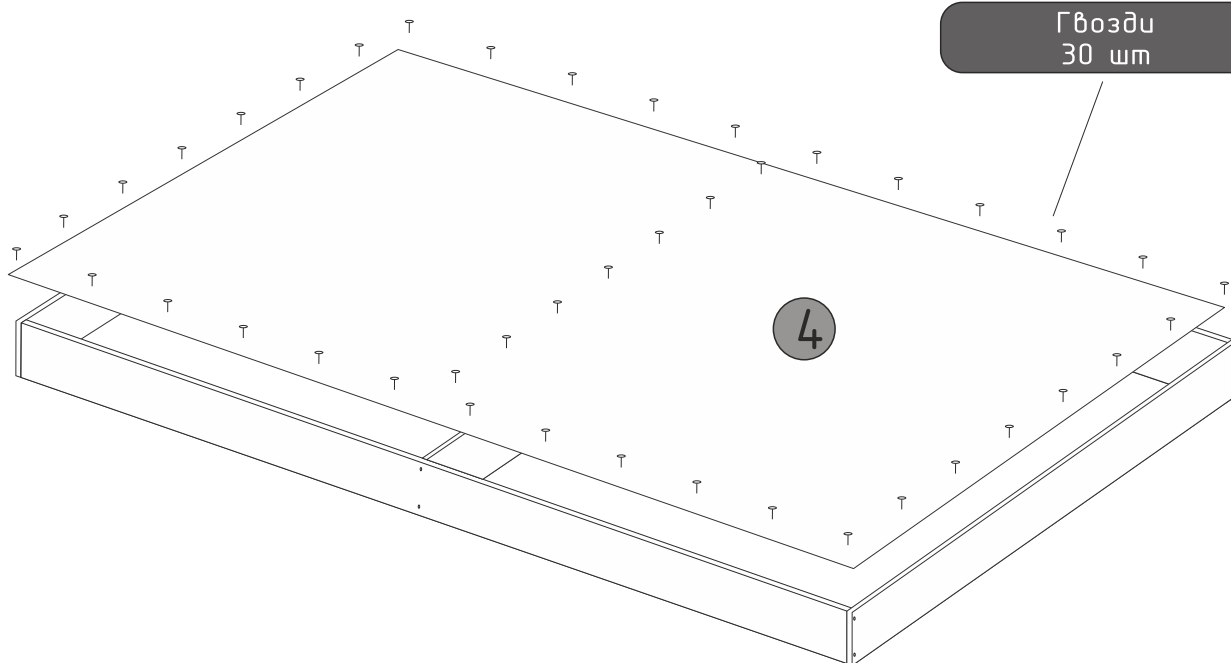
Конфирмат 50мм,
2 шт

Конфирмат 50мм,
2 шт

**4**

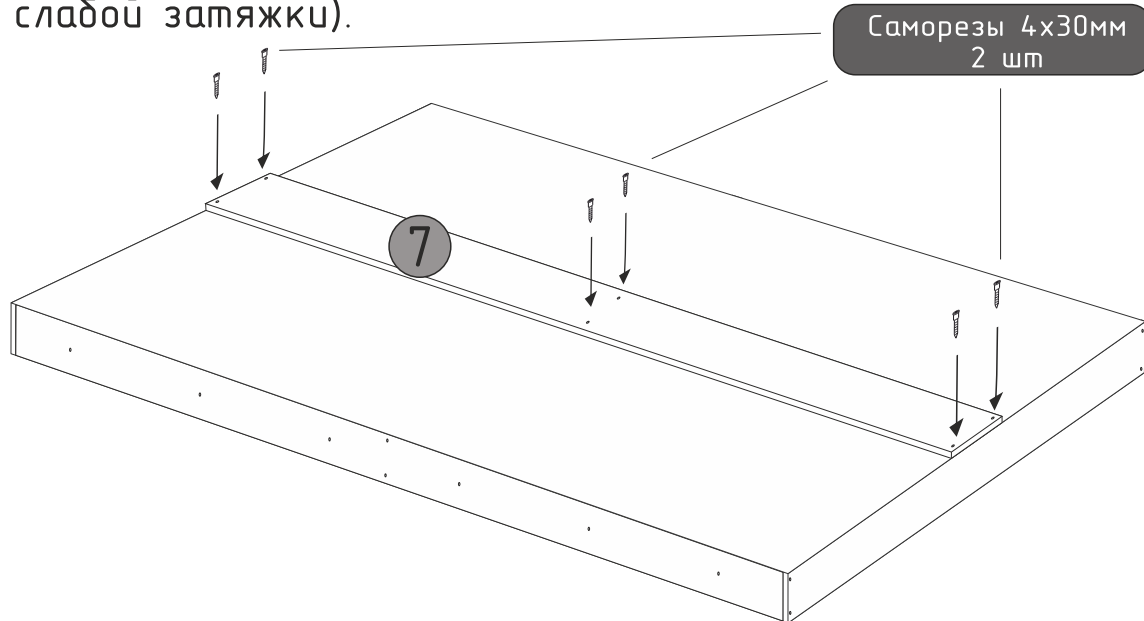
Переверните получившийся короб белой кромкой на пол. Возьмите дно из ДВП размером 1570x760мм, уложите на раму ящика, совместив края и прибейте гвоздями по периметру, и по центральной планке с шагом примерно равным 15 см.

Гвозди
30 шт

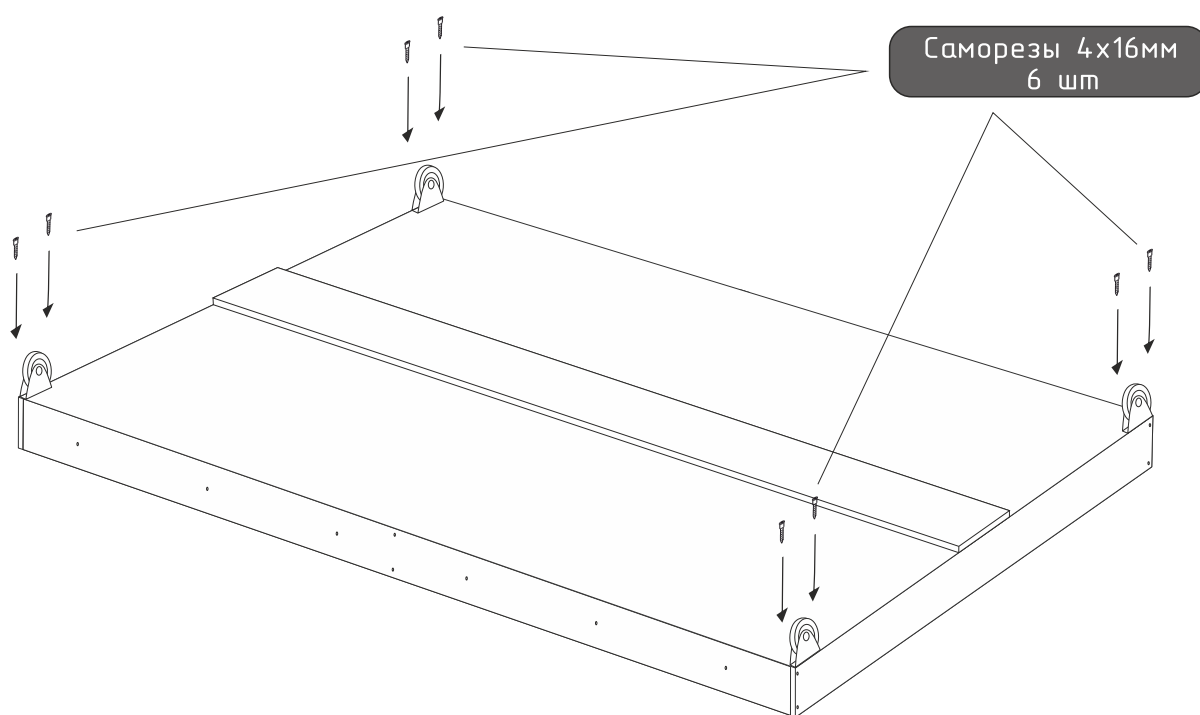


5

Прикрутите усилитель дна (7) 6-ю саморезами, расположив ее по длине короба, параллельно передней и задней стенкам примерно на равном от них расстоянии. Не прилагайте чрезмерных усилий, чтобы не прокрутить саморезы (ЛДСП, довольно мягкий материал). Если используете шуруповерт, переведите его в режим самой слабой затяжки).

**6**

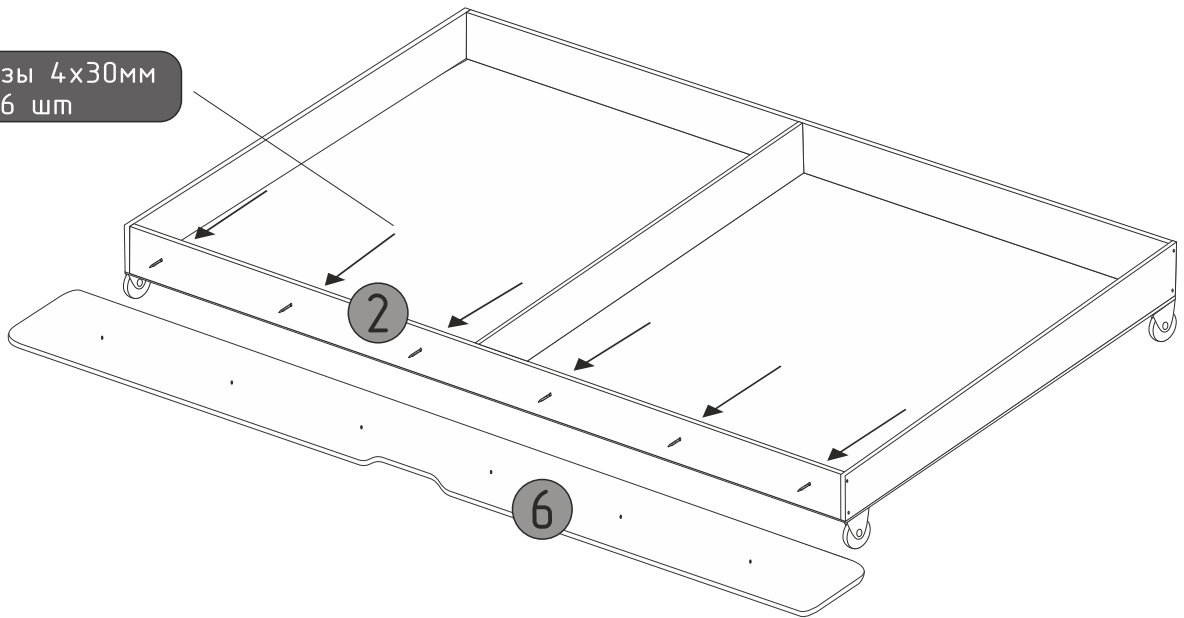
Добавить колеса по углам с креплением 2 саморезами 4x16.



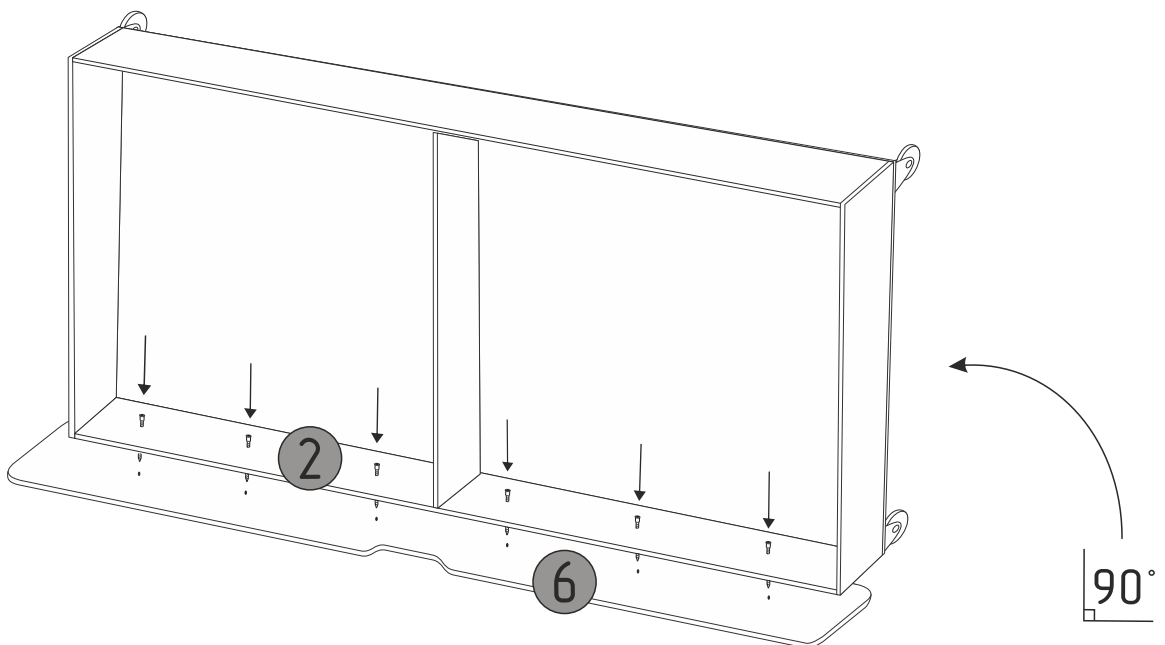
7

Вставьте 6 саморезов в отверстия передней стенки (2). Уложите фасад ящика перед передней стенкой так, чтобы вырез ручки был направлен от ящика, а 6 намеченных углублений смотрели вверх.

Саморезы 4x30мм
6 шт

**8**

Аккуратно поднимите ящик, опустив его передней стенкой (2) на фасад (6). Совместите саморезы с углублениями и прикрутите отверткой или шуруповертом, не прикладывая чрезмерных усилий.



Спасибо за покупку нашей мебели!