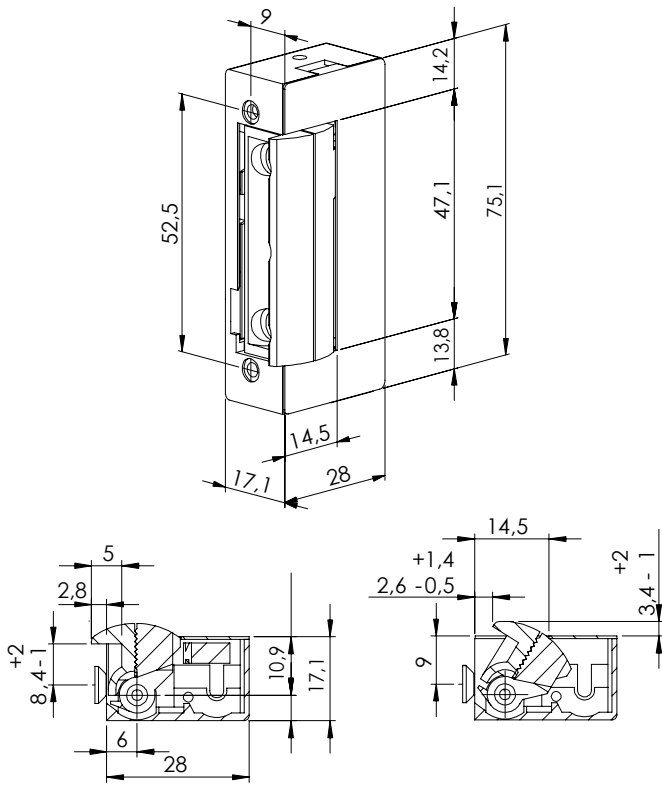


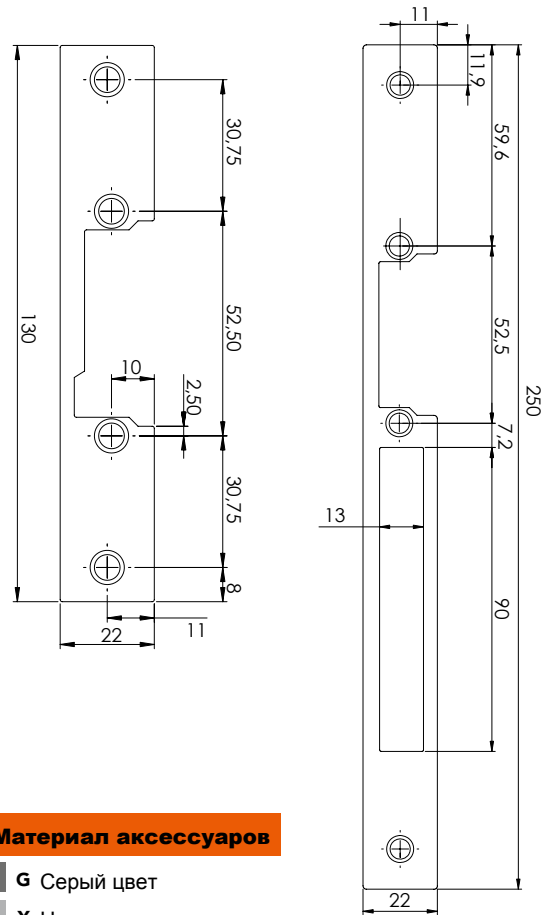
РАЗМЕРЫ КОРПУСА



АКСЕССУАРЫ

P22mm (13)

L22mm (24)



Материал аксессуаров

- G** Серый цвет
- X** Нержавеющая сталь

Возможны другие цвета покраски. Пожалуйста, уточните сроки доставки.

Код товара	Модификации	Усиленная катушка питания (400.412.424)	Арретирование (A)	Арретирование (AA)	Арретирование (AT)	Арретирование (AB)	Нормально открытые (500.512.524)	Датчик (305) положения ригеля	Механическая разблокировка (D)	Регулировка язычка FLEX (F)	Напряжение
4901	49NF										V AC
4902	49NDF										V AC
4903	49AF		●								V AC
4904	49ADF		●								V AC
4905	49AAF			●							V AC
4906	49AADF			●							V AC
4907	49NF 412	●									12V DC
4908	49NDF 412	●									12V DC
4909	49AF 412	●	●								12V DC
4910	49ADF 412	●	●								12V DC
4913	49NF 512					●					12V DC

**Все версии могут быть с 24V; просто, отметьте 24 в заказе или в коде. Пример: 4909 24
Стандартная катушка - 17 Ω. Если желаете какую-то другую, пожалуйста, укажите это.

ПРИМЕР КОДИФИКАЦИИ: 4905/13X
ПРИМЕР ОПИСАНИЯ: 49 AAF/P 22X

Корпус серии 49 с регулируемым язычком, с панелью 13 ("P 22" согласно описанию) из нержавеющей стали (X)

Для большей информации о совместимости серий электроразщелок с аксессуарами, смотрите страницу 56 и следующие