

## C6045D

### Реле давления газа и воздуха общего назначения



Для мониторинга давления воздуха и не агрессивных (топливных) газов.

Вид давления	перепад давления, относительное
Подсоединение давления	<ul style="list-style-type: none"><li>• положительное давление: G1/4"</li><li>• отрицательное давление: G1/8"</li></ul>
Электрический разъем	PG13,5
Класс защиты	IP40
Материал корпуса	литой алюминиевый корпус
Темп. среды	-15 ... 70 °C
Темп. окруж. среды	-15 ... 70 °C
Функция переключателя/ мощность	SPDT Microswitch 250 В перем. тока; номинал: 2 А (индуктивный); 10 А резистивный
Свидетельства	CE (EN1854) - PIN: 0063AR3085/2
Положение при установке	горизонтальное или вертикальное
Дополнительное описание	Большая мембрана для повышения точности

**Прямой монтаж на соединение G1/4"**

Диапазон задания давления мбар	Макс. давление мбар	Тип
0,2 ... 3	100	C6045D1043
1 ... 10	100	C6045D1050
5 ... 50	200	C6045D1019
15 ... 150	300	C6045D1027

**Включает монтажный кронштейн с винтами**

Диапазон задания давления мбар	Макс. давление мбар	Тип
0,2 ... 3	100	C6045D1068
1 ... 10	100	C6045D1092
5 ... 50	200	C6045D1076
15 ... 150	300	C6045D1084

**Включает монтажный кронштейн с винтами и трубу 2 м (L) x 4 мм (ID) и ниппели для применения в воздуховоде.**

Диапазон задания давления мбар	Макс. давление мбар	Тип
0,2 ... 3	100	C6045D1118
1 ... 10	100	C6045D1100

Монтажный кронштейн с винтами (20 комплектов на коробку) 45.002.208-001B



C6045D-BRACKET

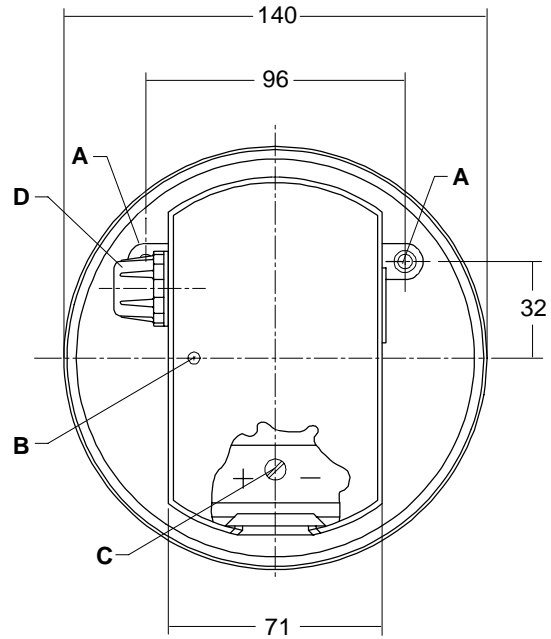
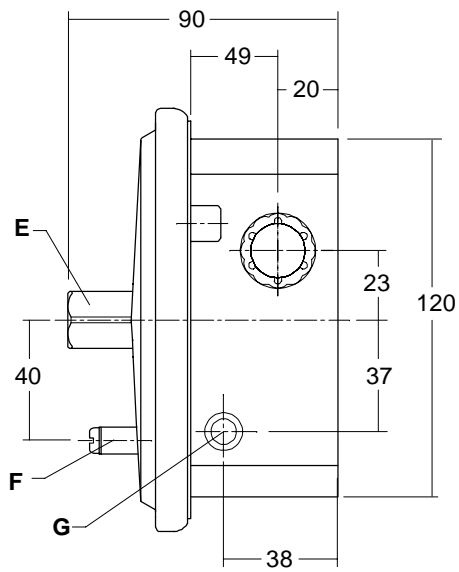


Рис. 1.

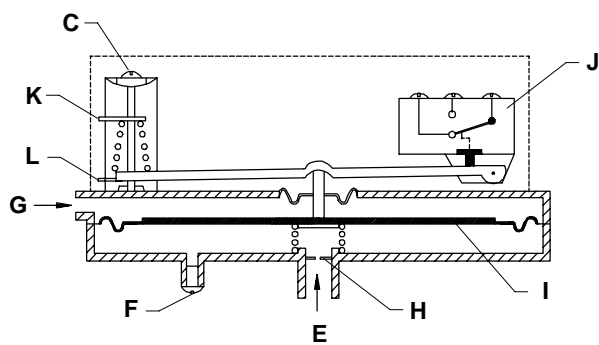


Рис. 2.

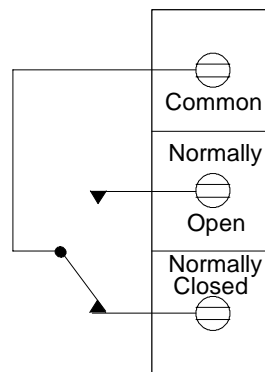


Рис. 3. Подсоединение кабелей

- A - Mounting holes for bracket
- B - Cover screw
- C - Pressure adjustment screw
- D - Pg 13.5 conduit
- E - Positive pressure connection/high pressure inlet
- F - High pressure tapping/test pressure inlet
- G - Venting or differential connection/low pressure inlet
- H - Leak limiting orifice
- I - Diaphragm
- J - SPDT micro switch
- K - Set point indicator
- L - Switch position indicator