

Уплотнитель раструбный

тип RS-C17 DN50-300, PN10



Наведите камеру телефона и узнайте
подробнее о данном оборудовании

Страница сайта dendor.ru

10.8



Назначение:

герметизация раструбных соединений трубопровода

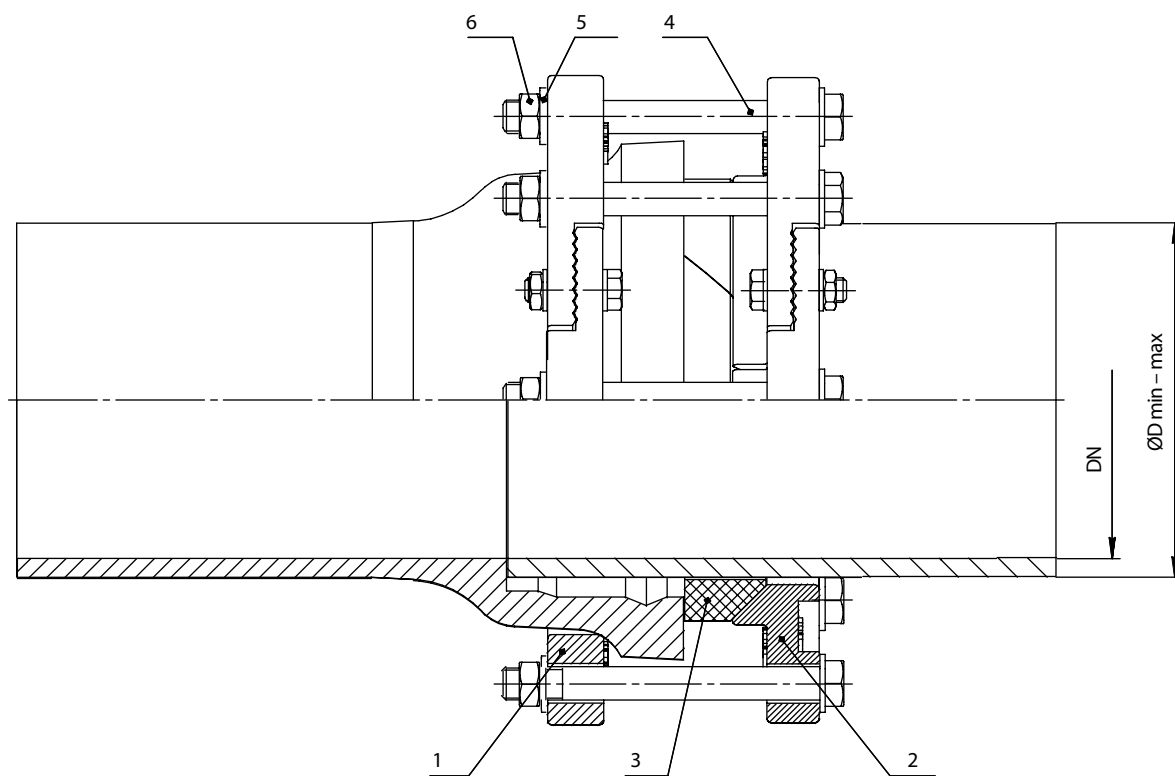


Тип присоединения

к трубопроводу:
муфтовый

Основные используемые материалы

№	Элемент конструкции	Материал	Маркировка
1	Кольцо опорное	Чугун	B450 (GGG50)
2	Кольцо прижимное	Чугун	B450 (GGG50)
3	Уплотнение	EPDM	EPDM
4	Болт	Оцинкованная сталь	Ст35+Zn
5	Шайба	Оцинкованная сталь	Ст20+Zn
6	Гайка	Оцинкованная сталь	Ст20+Zn

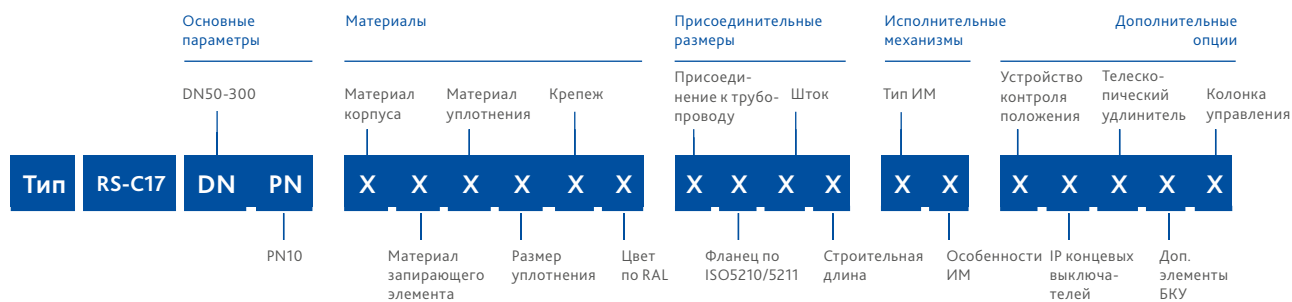


Основные массогабаритные характеристики

	DN	Наружный диаметр трубы ØD min-max, мм	Масса, кг
○	50	62-68	4,0
○	65	75-84	5,0
○	80	94-100	9,0
●	100	114-120	13,0
●	150	166-173	20,5
●	200	217-224	34,4
●	250	270-276	44,0
●	300	321-328	50,0

Варианты исполнения уплотнителя раструбного тип RS-C17

Расшифровка артикулярного номера



Группа	Параметр	Варианты исполнения	DN	Характеристика
Материалы	Материал корпуса	1-чугун	50-300	T окр. среды -25...+70°C
	Материал запирающего элемента	0-нет	50-300	-
	Материал уплотнения	1-EPDM	50-300	Раб. среды: вода, воздух, гликолевые растворы. T раб. среды -25...+90°C (кратковременно до +110°C)
	Размер уплотнения	1-стандартное	50-300	-
	Крепеж	1-сталь+Zn	50-300	-
	Цвет по RAL	1-RAL 5002	50-300	Кольца уплотнителя окрашены в синий цвет
Присоединительные размеры	Присоединение к трубопроводу	7-муфтовое	50-300	-
	Фланец по ISO5210/5211	0-нет	50-300	-
	Шток	0-нет	50-300	-
	Строительная длина	1-стандартная	50-300	-
Исполнительные механизмы	Тип ИМ, его особенности	00-нет	50-300	-
Дополнительные опции	Устройство контроля положения	0-нет	50-300	-
	IP концевых выключателей	0-нет	50-300	-
	Телескопический удлинитель	0-нет	50-300	-
	Дополнительные элементы бесколодезной установки	0-нет	50-300	-
	Колонка управления	0-нет	50-300	-