

Big Joe™ 61 cm

 **KAMADOJOE®**
Ceramic Grills



Свойства и компоненты



ВНУТРЕННИЕ КОМПОНЕНТЫ

Гибкая система приготовления пищи
Divide & Conquer®



Топка AMP



Верхний воздуховод



Пневматическая петля



Задвижка



Полки



Инструменты



Колеса



Выдвижной зольный ящик



Ручка



Прокладка



Термометр

Характеристики

Размеры	Рабочая поверхность	Вес	Диапазон тепла
54 (Ш) x 50 (В) x 31 (Г) в дюймах	24 дюйма в диаметре/452 кв.дюймов	395 фунтов	225°F – 750°F+
127 (Ш) x 137 (В) x 79 (Г) в см	61 см в диаметре/2923 кв.см	179 кг	80°C – 400°C

Материалы

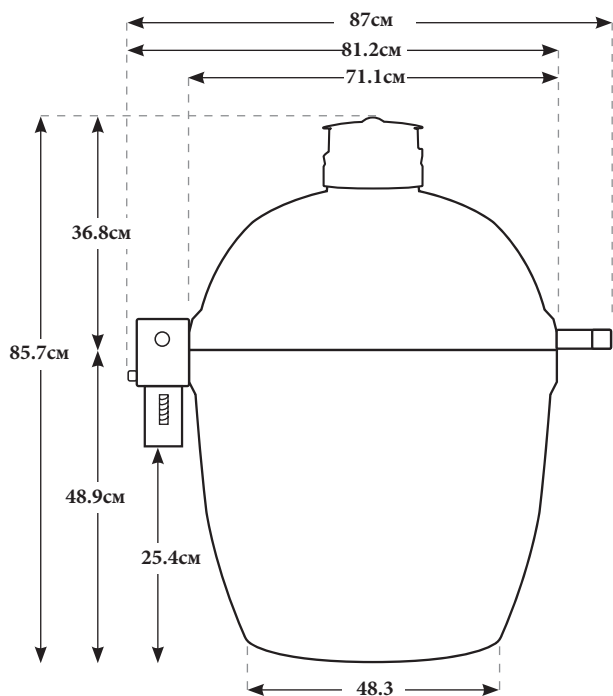
Основание/купол	Жаростойкая керамика	Задвижка	Алюминий
Глазурь	Жаропрочное керамическое покрытие	Ручки/полки	Полиэтилен повышенной плотности
Верхний воздуховод	Литой алюминий	Петля	Полностью уравновешенная сталь
Решетки гриля	Нержавеющая сталь 304	Нижний воздуховод	Нержавеющая сталь 304
Топка	Жаропрочная керамика	Тележка	Чугун с порошковым покрытием
Прокладка	Проволочный стеклопластик	Кольцо топки	Нержавеющая сталь 304

Руководство по размерам и установке Big Joe

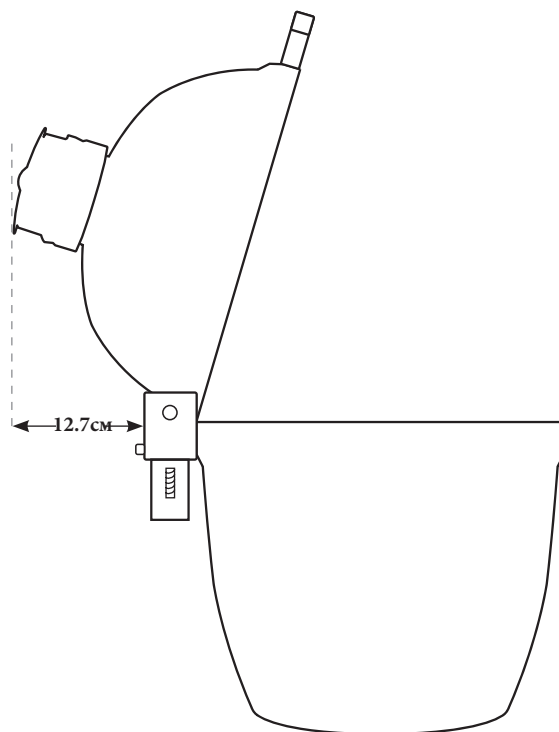
ВАЖНЫЕ ЗАМЕТКИ ПО РАЗМЕРАМ

Пожалуйста, считайте это общим руководством по установке керамического гриля Big Joe во встроенную летнюю кухню или стол для гриля. Мы рекомендуем измерить устанавливаемый гриль. Масштаб на рисунках отличается от реального.

ВИД СБОКУ



В ОТКРЫТОМ ВИДЕ



ВИД СВЕРХУ

