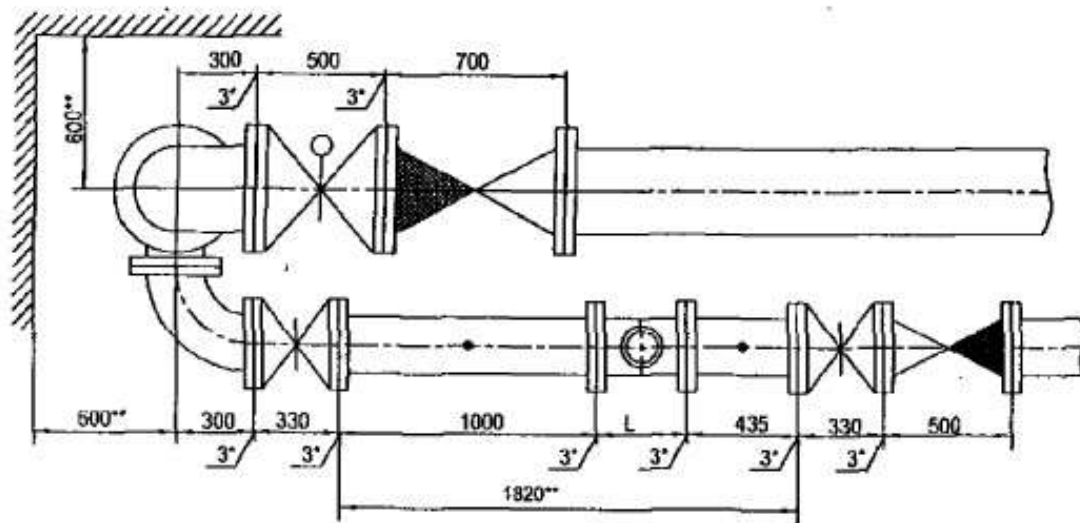


→ В сеть объекта
(противопожарные нужды) Ду=300 мм.

→ В сеть объекта
(хозяйственно-питьевые нужды) Ду=200 мм.



Установка счетчика $du=200$ мм на хозяйственно-питьевой линии с раздельной системой хозяйственно-питьевого и противопожарного водопроводов на вводе диаметром 300 мм.

Схема водомерного узла.

Перечень элементов, технические требования см. лист 439.

Изм.	Лист	№ документа	Подпись	Дата

ЦИРВ02А. 00. 00. 00

Лист
438

Изм.	№ подл.	Подпись и дата	Взам. инв. №	Исх. № дубл.	Подпись и дата

Перечень элементов:

Поз.	Наименование, обозначение	Кол.	Прим.
1	Патрубок ПФГ 300	1	
2	Стяжка, Ду=300 мм	1	
3	Колена УФ 300	1	
4	Задвижка клиновая, Ду=200 мм	2	
5	Патрубок до счетчика (ПДС), ду=200 мм	1	
6	Счетчик ду=200	1	
7	Патрубок после счетчика (ППС), ду=200 мм	1	
8	Клапан обратный, Ду=200 мм	1	
9	Тройник ТФ 300x200	1	
10	Задвижка (клапан) с электроприводом, Ду=300 мм	1	
12	Клапан обратный, Ду=300 мм	1	
13	Колена УФ 200	1	

1*. Толщины прокладок между элементами водомерного узла.

2**. Размеры уточнить по месту.

3. Допускается замена задвижек поз. 4, 10 на другую запорную аппаратуру соответствующего условного прохода (du) и назначения, разрешенную к применению в системе хозяйственно - питьевого водопровода.

4. Размер L - монтажная длина счетчика.

5. Допускается установка компенсирующих патрубков после обвязки счетчиков (см. прил., рис 11а, б).

6. Допускается установка бесфланцевого обратного клапана типа 19ч21бр (см. прил., рис. 12). При одном водопроводном вводе на объект клапаны обратные поз. 8, 12 не устанавливаются.

7. Допускается изменения длин патрубков до и после счетчика в соответствии с требованиями, изложенными в паспорте на счетчик (наличие сливных и контролируемых отверстий - обязательно); допускается применение:

- фильтра перед патрубком до счетчика (ПДС);
- фильтра-перехода (ФП) вместо перехода и фильтра,
- струевыпрямителя вместо патрубка до счетчика (ПДС),
- фильтра-струевыпрямителя (ФС) вместо патрубка до счетчика (ПДС) и фильтра (см. прил., рис. 13).

Установка счетчика с ду=200 мм с отдельной системой хозяйственно-питьевого и противопожарного водопроводов на вводе диаметром 300 мм.

Перечень элементов. Технические требования.

Инв. № подл. Подпись и дата Изм. № дубл. Инв. № дубл. Взам. инв. № Подпись и дата

Изм.	Лист	№ документа	Подпись	Дата

ЦИРВ02А. 00. 00. 00