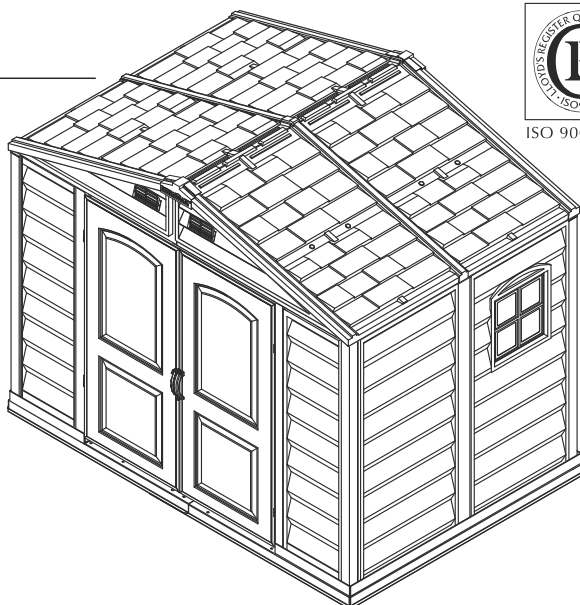


## ПЛАСТИКОВЫЙ САДОВЫЙ ХОЗБЛОК

**РУКОВОДСТВО ПОЛЬЗОВАТЕЛЯ**  
 Инструкции по сборке "8 Ft StoreAll"  
 Размер 2,4 м x 1,6 м (прибл.)



### Ваше комплексное решение по хранению вещей

- Всесезонный прочный ПВХ
- Не подвержен появлению вмятин, ржавчины, гнили или плесени
- Высокий потолок в хранилище
- Не нуждается в окраске
- Двойная дверь шириной 154 см
- Простота монтажа
- Выдерживает сильный ветер
- Допустимая снеговая нагрузка 97 кг/м<sup>2</sup>
- Запирается на навесной замок(в комплект не входит)
- В комплект входит основание, необходим деревянный или цементный пол
- Небьющиеся окна в комплекте

Звоните нам, если отсутствуют или повреждены какие-либо детали.

### Строительные размеры:

Приблизительный размер	Хранилище		Внешний размер				Внутренний размер		Дверной проем		
	Площадь	Объем	Размер основания		От края до края крыши		Стена к стене		Дюйм	СМ	
8 футов x 6 футов	39 кв. футов	238 1/4 куб. футов	Ширина	94 1/4	239.4	96 5/8	245.4	92 1/4	234.3	60 5/8	154
			Глубина	63 1/8	160.3	66 1/8	168	61 1/8	155.2		
			Высота			86 7/8	220.7	73	185.5	71 1/2	181.6
2.40 м x 1.60 м	3.6 кв.м	6.8 куб.м									

### Пластиковый садовый хозблок

Гарантия в течение 5 лет! Минимальный срок службы - 15 лет!

Поставщик вышлет запасную часть бесплатно в случае наличия дефектов материала и/или качества изготовления в течение пяти лет с даты приобретения.

Данная гарантия распространяется только на первоначального покупателя. Товарный чек или другой документ, подтверждающий дату первоначальной покупки, будет необходим для оказания гарантийного обслуживания. Мы не оплачиваем стоимость фундамента, установки или любых других расходов, связанных с ней.

Данная гарантия распространяется только на дефекты материала или изготовления, которые происходят во время обычного использования, и не распространяется на изменение цвета, возникающего при обычных погодных условиях, или повреждения в результате неправильного обращения или халатности, коммерческого использования, несоблюдения инструкции по сборке и инструкции по эксплуатации (в том числе собственно закрепление хранилища), окраски, природных сил и других причин, которые находятся вне нашего контроля.

Претензии по данной гарантии должны быть отправлены в течение гарантийного срока поставщику по электронной почте с чеком, датой и четкой фотографией проблемной части.

Производитель оставляет за собой право прекратить выпуск или изменить компоненты. Если выпуск компонента был прекращен или недоступен, производитель оставляет за собой право заменить его на компонент равного качества, который может быть совместим.

### Ограничения и исключения.

Нет других экспресс-гарантий, за исключением тех, что указаны выше. Гарант не несет ответственности за прямые или косвенные убытки, связанные с использованием этого продукта, или в результате любого нарушения данной гарантии. Все экспресс-гарантии ограничены гарантийным периодом, установленным выше.

## БЕЗОПАСНОСТЬ И МЕРЫ ПРЕДОСТОРОЖНОСТИ

### Перед началом работы ...

1. Проверьте ваши местные строительные нормы и правила, касающиеся оснований, местоположения и др.
2. Выберите площадку, на которой достаточно рабочего пространства вокруг хранилища.
3. Определитесь с фундаментом постройки и системой закрепления.
4. Прочитайте и поймите Руководство пользователя, заключенное в пакет.
5. Тщательно следуйте всем указаниям и размерам.
6. Выполняйте действия, приведенные в Руководстве, тщательно для правильной сборки.
7. Убедитесь, что все детали есть в наличии, прежде чем приступить к сборке.
8. Соблюдайте безопасность: выполняйте инструкции по технике безопасности и избегайте травм. (См. раздел БЕЗОПАСНОСТЬ & МЕРЫ ПРЕДОСТОРОЖНОСТИ).
9. ЗЕМЛЯ ДОЛЖНА БЫТЬ РОВНОЙ. Убедитесь в том, что рама-основание лежит плашмя на земле. Если поверхность почвы неровная, снимите дерн и прочий мусор и разровняйте ее плоской лопатой.
10. Ознакомьтесь в Руководстве пользователя со списком деталей. Разделите содержимое коробки по номерам деталей и сверьтесь со списком. Убедитесь, что у вас есть все необходимые детали для вашего хранилища.



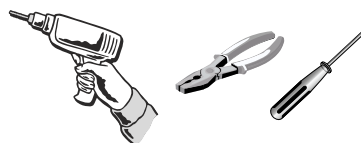
## БЕЗОПАСНОСТЬ И МЕРЫ ПРЕДОСТОРОЖНОСТИ

Для вашей собственной безопасности, пожалуйста, прочитайте и следуйте инструкциям при сборке хранилища.

1. Всегда надевайте рабочие перчатки, длинные рукава и защиту для глаз во время сборки хранилища. Некоторые части хранилища содержат острые края и могут привести к травме.



2. Будьте осторожны с инструментами, используемыми для сборки хранилища. Ознакомьтесь с работой всех электроинструментов.



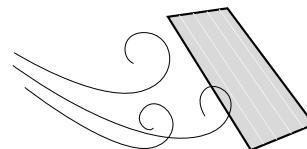
3. Дети и домашние животные должны находиться подальше от места сборки, чтобы избежать любых отвлекающих ситуаций и несчастных случаев.






4. При использовании лестницы убедитесь, что она установлена на ровной поверхности, полностью открыта и с защелкой безопасности на месте. Никогда не концентрируйте всю тяжесть на крыше или любой части хранилища.



5. Не собирайте хранилище в ветреный день. Панели могут быть сбиты ветром, что сделает рабочую площадку трудной и опасной.



### ВАЖНО

-  Надевайте защитные очки при использовании любых электроинструментов. Не используйте электроинструменты в мокрой или влажной среде, чтобы избежать поражения электрическим током.
-  Не используйте любую часть хранилища в качестве средства личной поддержки при присоединении компонентов в процессе сборки.
-  Хранилище должно быть построено на прочном основании фундамента. Для подходящего основания пола рекомендуются бетонная площадка или ровный деревянный настил. Убедитесь, что основание является твердым и выровненным и обеспечен дренаж от площадки. Базовая основа должна быть не менее чем на 4 дюйма (100 мм) больше, чем основание хранилища. Пожалуйста, обратитесь к титульному листу Руководства пользователя для определения наружных размеров хранилища. Производитель не несет ответственности за выбор и строительство фундамента.



Для бетонирования основания подготовьте выровненную поверхность и для прочности выложите ее слоем щебня. Затем она должна быть залита бетоном толщиной от 4 дюймов (100 мм) до 5 дюймов (125 мм). Затем основанию нужно дать тщательно высохнуть в течение не менее 48 часов.



Ваше хранилище должно быть надежно закреплено на бетонном основании, чтобы защитить его от повреждений при сильном ветре.

## УХОД И ОБСЛУЖИВАНИЕ

Хотя данное устройство не требует никакого обслуживания, следует позаботиться, чтобы продлить жизнь вашего хранилища.

**КРЫША:** очищайте крышу от листьев и снега длинной метлой с мягкой щетиной. Большое количества снега на крыше может повредить хранилище, что небезопасно. Не наступайте на крышу.

**СТЕНЫ:** не прислоняйте ничего к панелями стен хранилища.

**ДВЕРИ:** держите двери закрытыми, чтобы не допустить их повреждения ветром.

**КРЕПЕЖ:** регулярно проверяйте все винты, болты, гайки и др. Затягивайте их при необходимости.

**ВЛАЖНОСТЬ:** при изменении температуры конденсат будет скапливаться внутри хранилища. Хорошая вентиляция поможет в регулировании влажности и исключит попадание влаги.

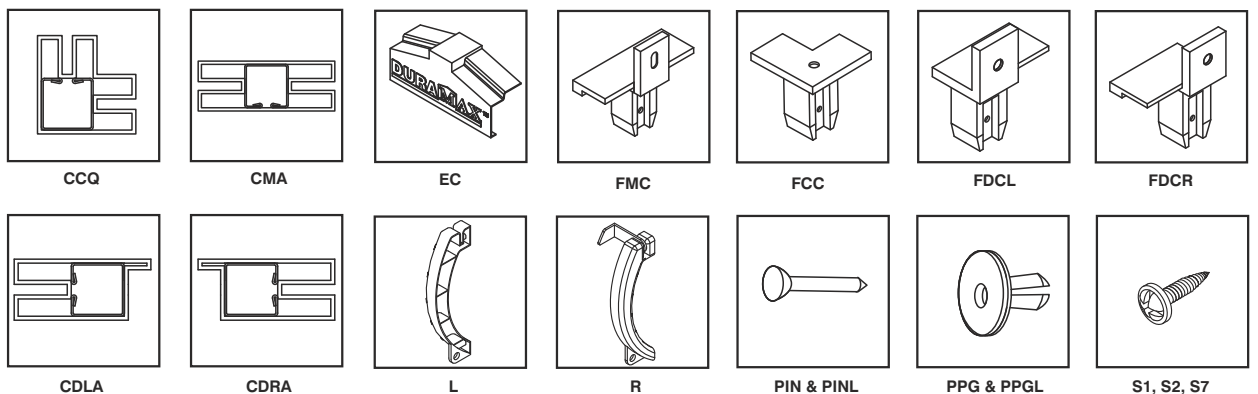
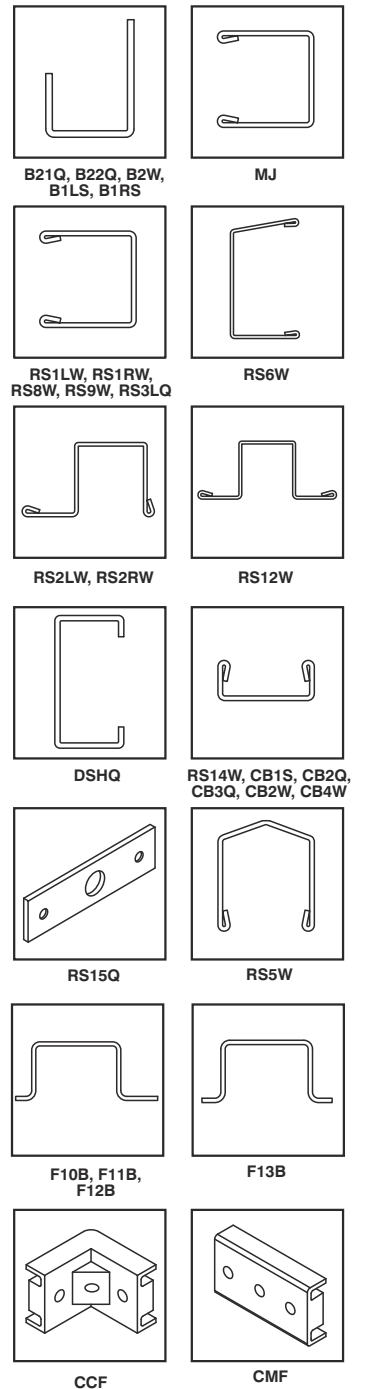


**НЕ храните химикаты для бассейнов в вашем хранилище.**  
Горючие и коррозионные вещества должны храниться в герметичных контейнерах.



# Список деталей

КОД	КОЛИЧЕСТВО	КОД	КОЛИЧЕСТВО	КОМПЛЕКТУЮЩИЕ	
				КОД	КОЛИЧЕСТВО
B1LS	1	MJ	2	FDCL	1
B1RS	1	CMA ↑	4	FDCR	1
B2W	2	CCQ ↑	4	FCC	4
B21Q	1	CDLA	1	FMC	4
B22Q	1	CDRA	1	CCF	4
CB1S	2	SP ↑	6	CMF	1
CB2W	2	SPAW ↑	1	RJ	4
CB2Q	1	FSPA	2	EC	2
CB3Q	1	FPLB1	2	PPG	65
CB4W	2	FPRB1	2	PIN	65
RS1LW	2	R1LW	1	PPGL	1
RS1RW	2	R3LW	1	PINL	1
RS2LW	3	R1RW	1	L	1
RS2RW	3	R3RW	1	R	1
RS3LQ	2	DL	1	S1	159
RS5W	1	DR	1	S2	13
RS8W	4	<b>ФУНДАМЕНТ</b>		S7	16
RS9W	4			<b>ФУНДАМЕНТ</b>	
RS6W	2	F10B	2		
RS12W	1	F11B	2		
RS14W	4	F12B	2		
RS15Q	2	F13B	3		
DSHQ	1				



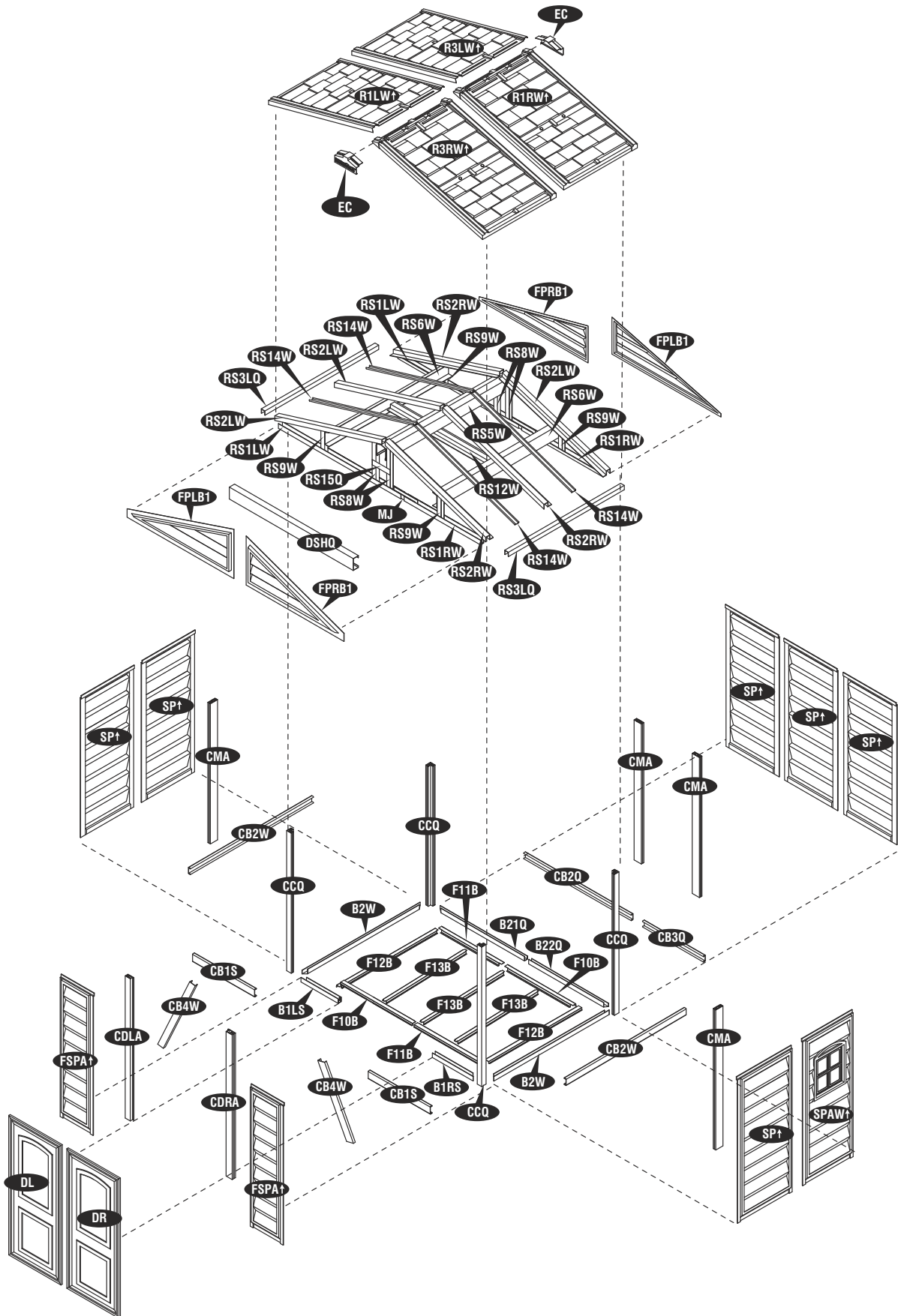
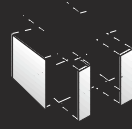


*Примечание: Перед началом установки, пожалуйста, обратитесь к разделу **Безопасность и меры предосторожности**.*

### **Инструменты, которые вам понадобятся:**

- Аккумуляторная дрель-шуруповерт
- Молот или резиновый молоток
- Столярный угольник
- 8-ступенчатая лестница
- Регулируемые плоскогубцы
- Уровень - 1 метр
- Рулетка
- Пистолет для конопатки
- Водоустойчивый прозрачный силикон
- Ручные перчатки

В разобранном виде

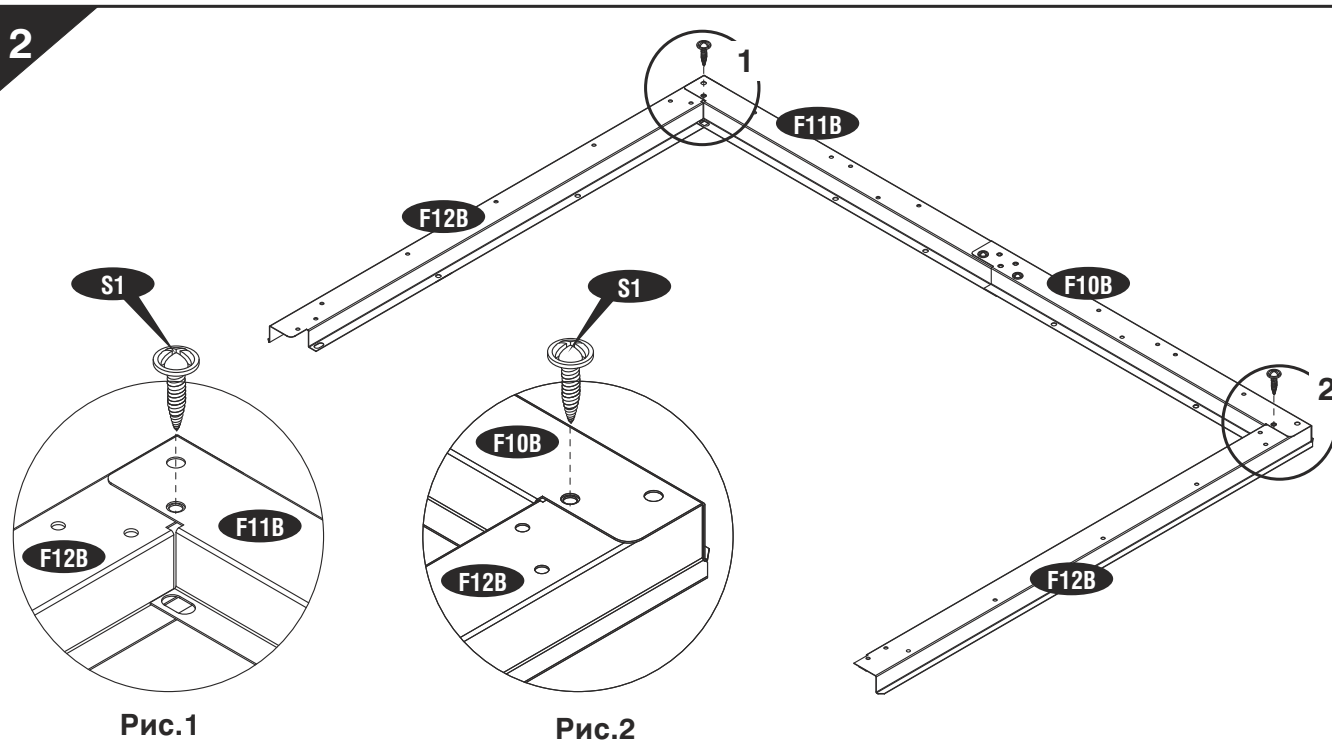
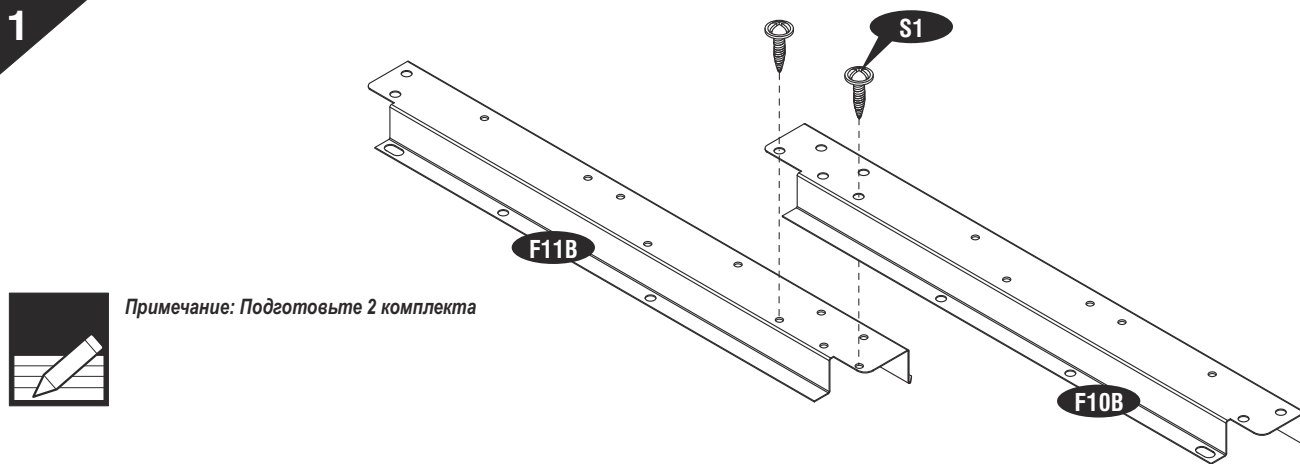
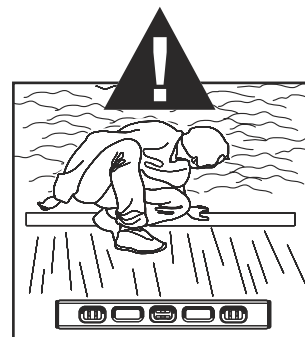


# Фундамент

## Необходимые части

КОД	КОЛИЧЕСТВО
F10B	2
F11B	2
F12B	2
F13B	3
S1	14

Необходимо тщательно разровнять поверхность



3

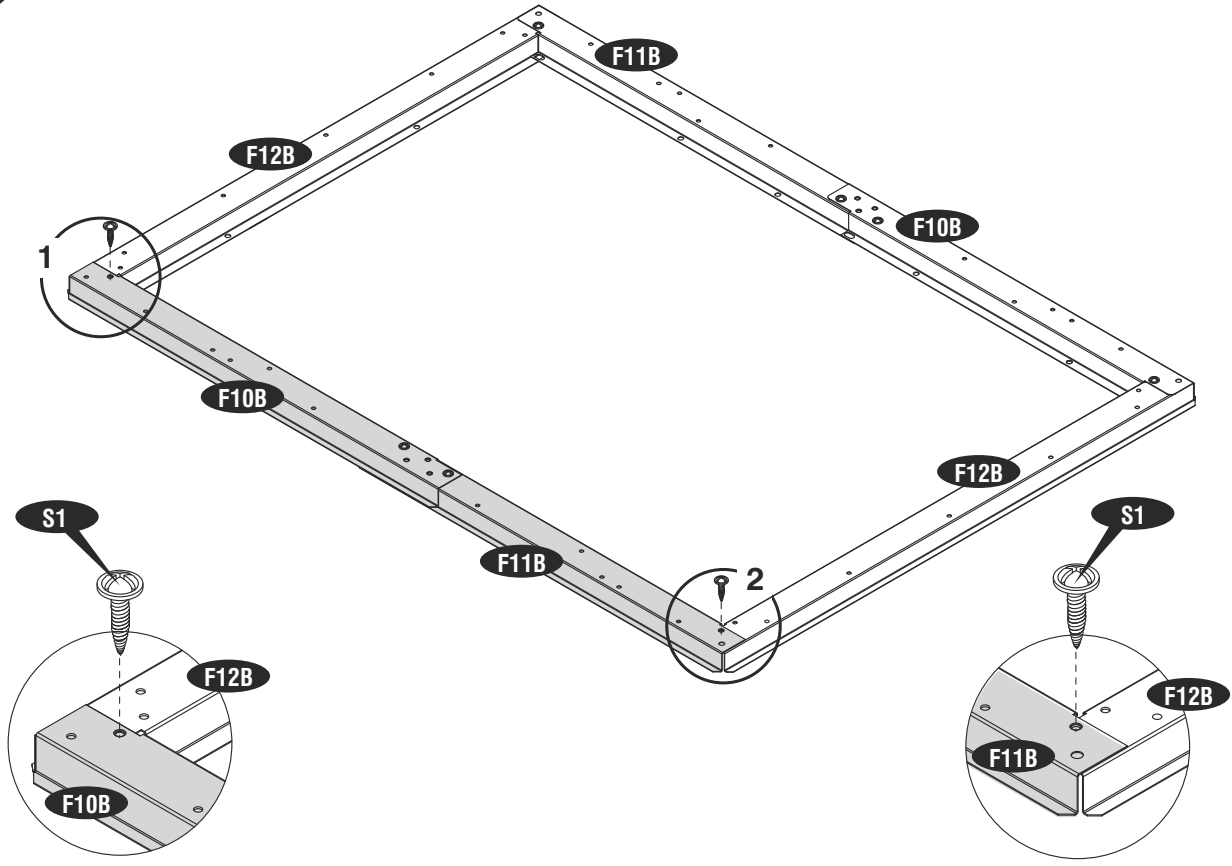
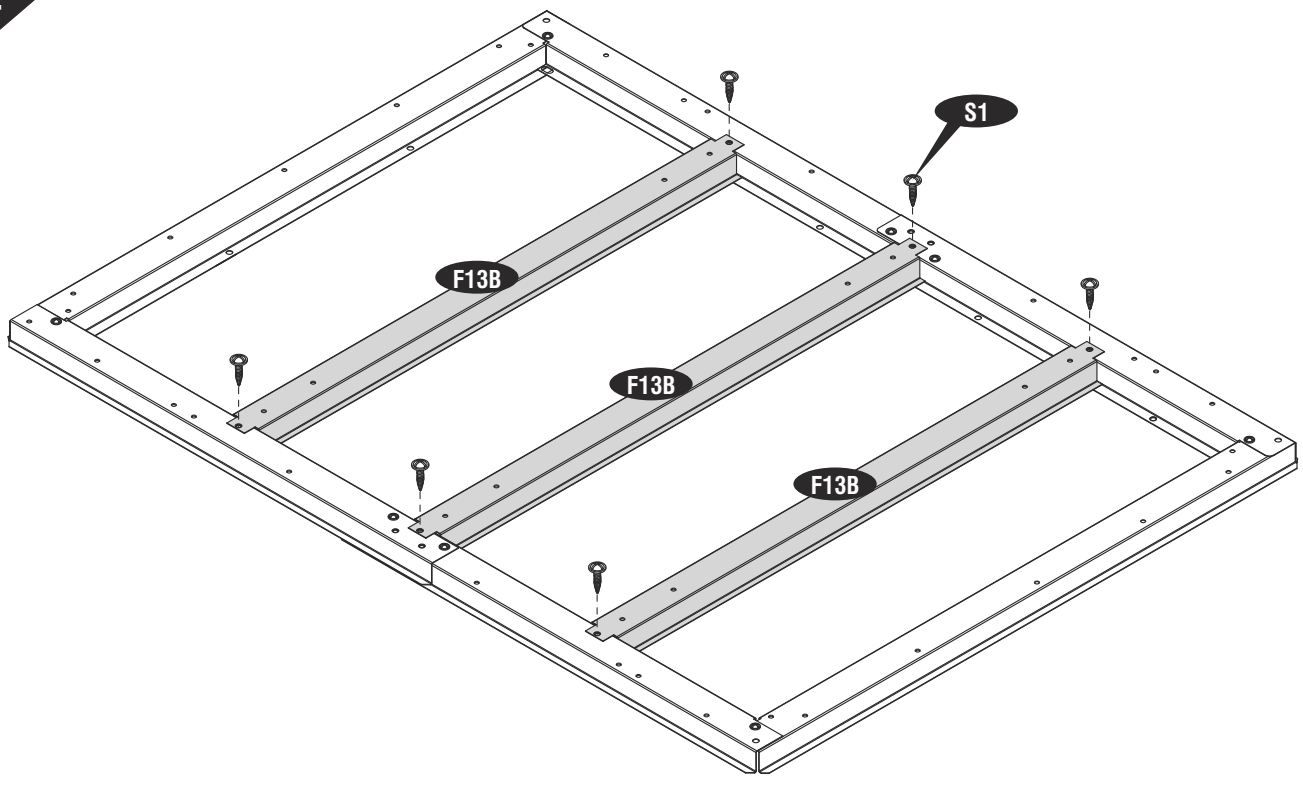


Fig.1

Fig.2

4





## Рама основания

### Необходимые части

КОД	КОЛИЧЕСТВО
B1LS	1
B1RS	1
B21Q	1
B22Q	1
B2W	2
S1	22

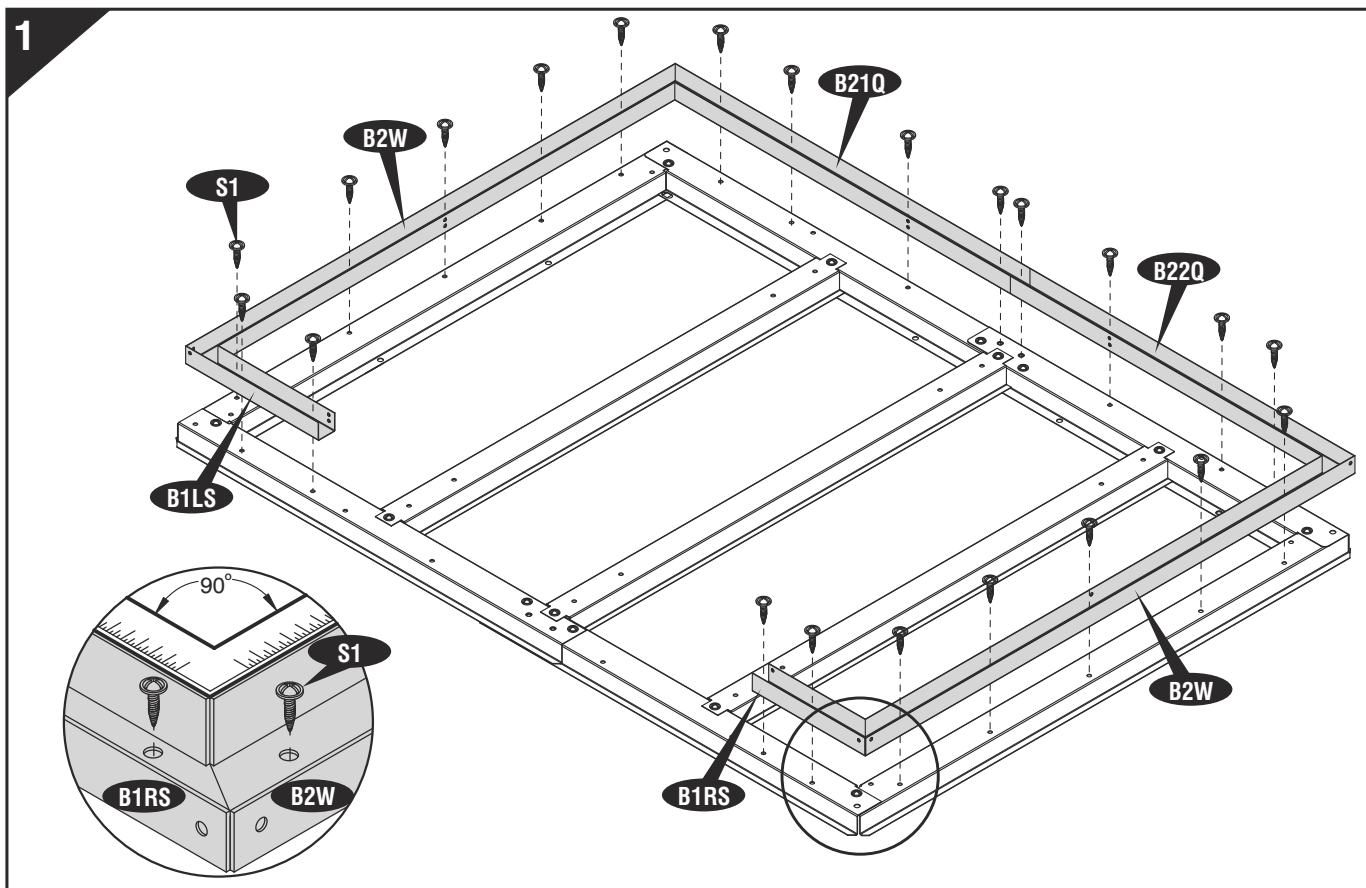


**Примечание:** 1. Важно следовать этим инструкциям шаг за шагом.

2. Все детали должны быть четко обозначены и следует позаботиться, чтобы использовать именно правильную деталь.

3. Не устанавливайте хранилище в ветреную погоду.

4. Если вы хотите построить хранилище у стены, соберите его на расстоянии 70 см, а затем сдвиньте его.



# Стены и колонны

## Необходимые части

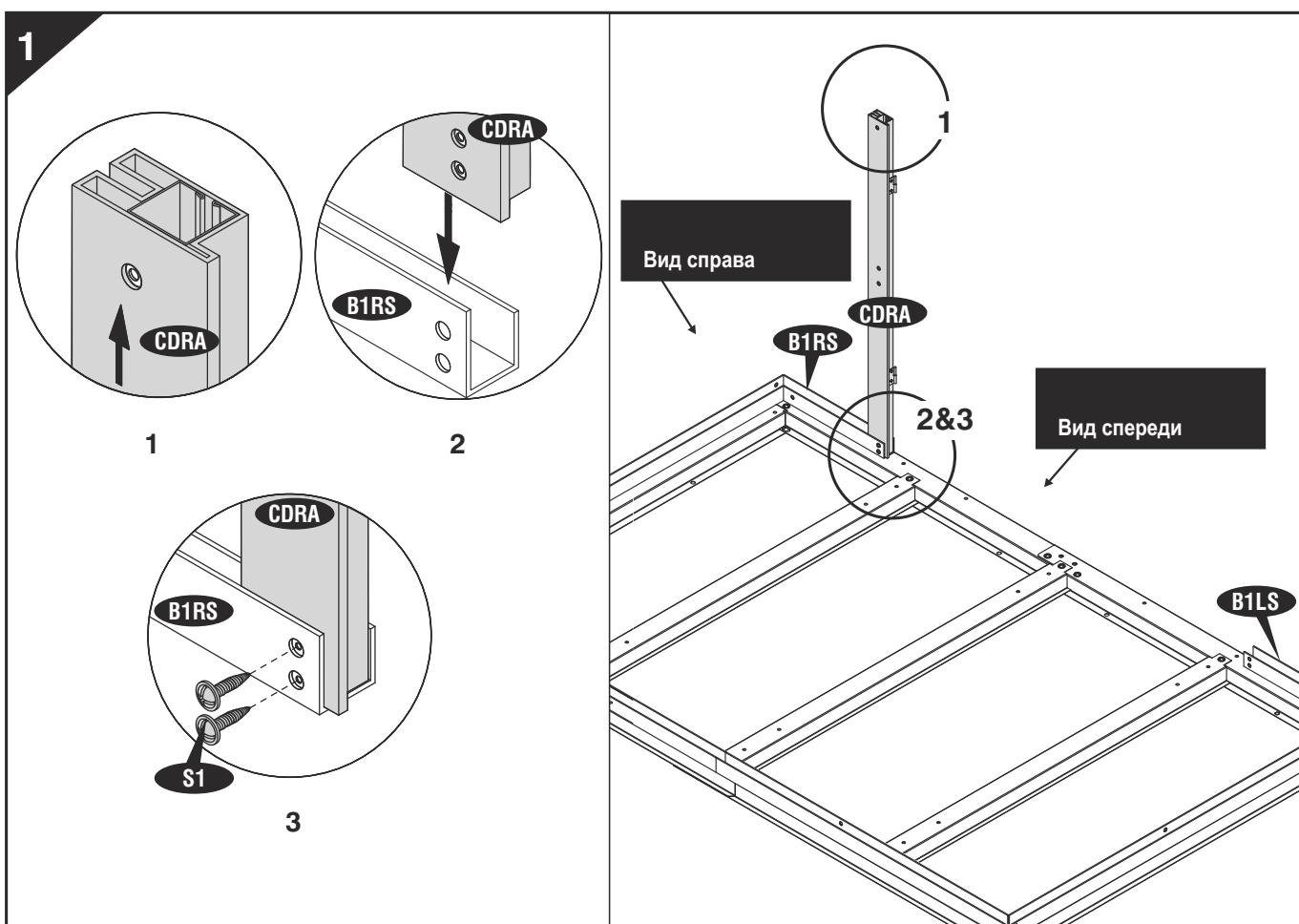
КОД	КОЛИЧЕСТВО
CCQ ↑	4
CDLA ↑	1
CDRA ↑	1
CMA ↑	4
CB1S	2
CB2W	2
CB2Q	1
CB3Q	1
CB4W	2
CCF	4
CMF	1
SP ↑	6
SPAW ↑	1
FSPA ↑	2
S1	39
S2	5



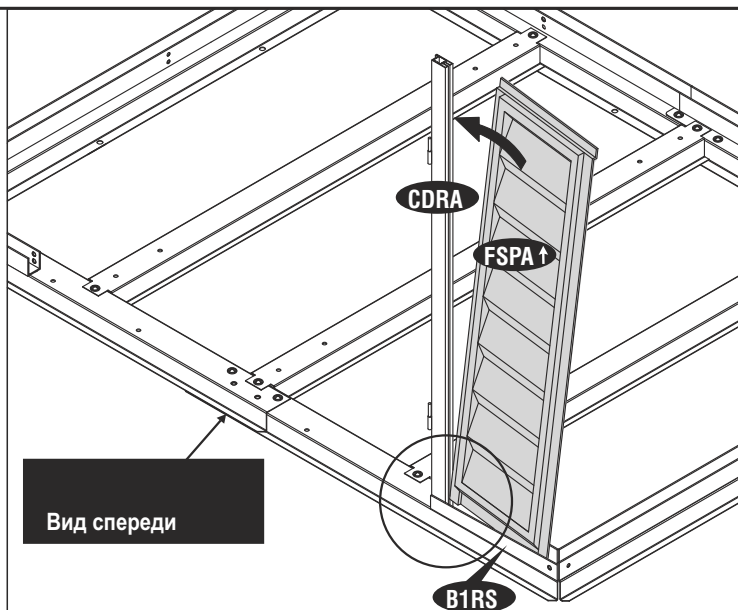
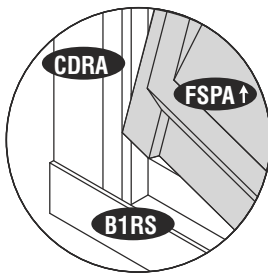
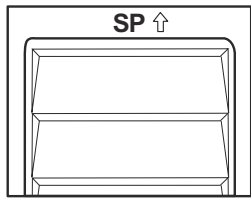
**Примечание:** Все части четко обозначены, поэтому позаботьтесь, чтобы при сборке использовать именно правильные.



**Примечание:** Одна панель с небьющимся окном (SPMW ↑) в комплекте. Она может быть использована в любой из настенных позиций.

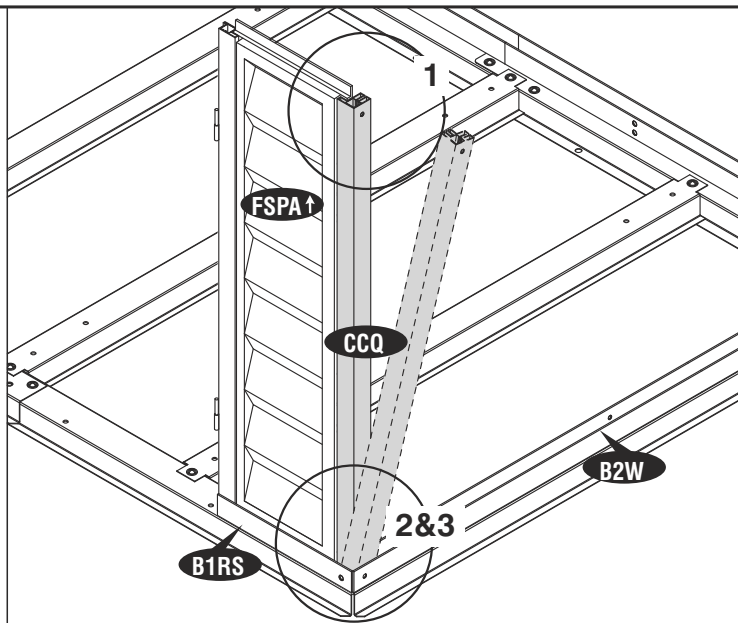
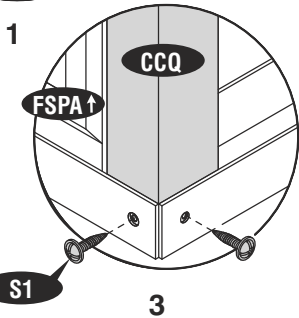
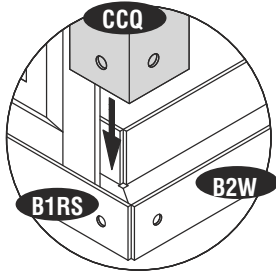
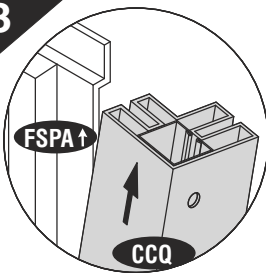


2

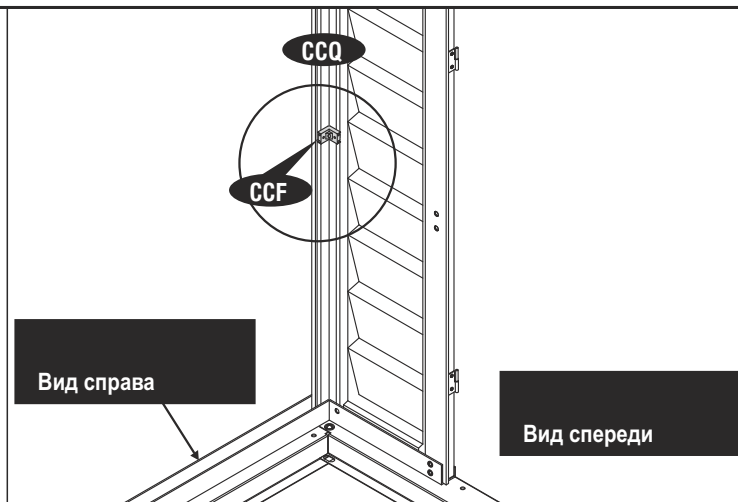
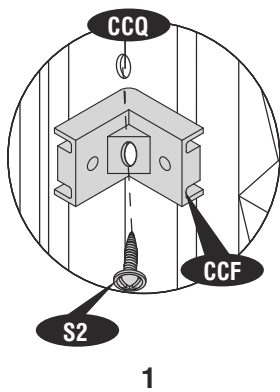


Примечание: Проверьте маркировку, проставленную  
поверх всех панелей внутри.

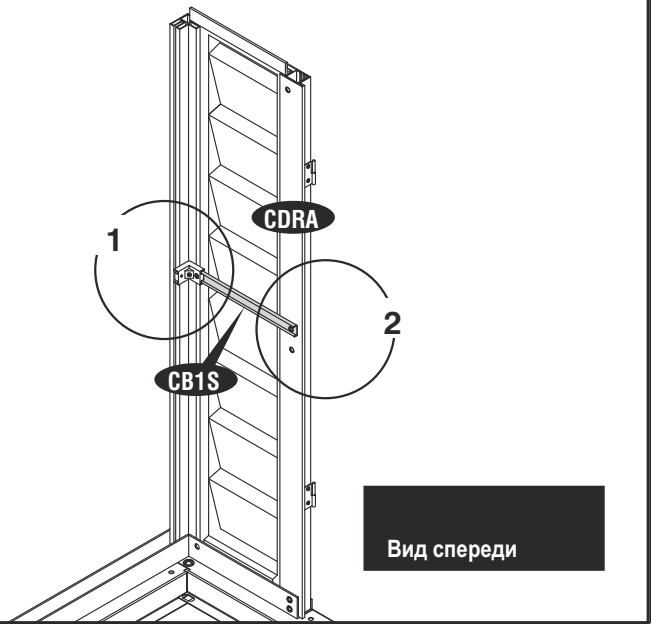
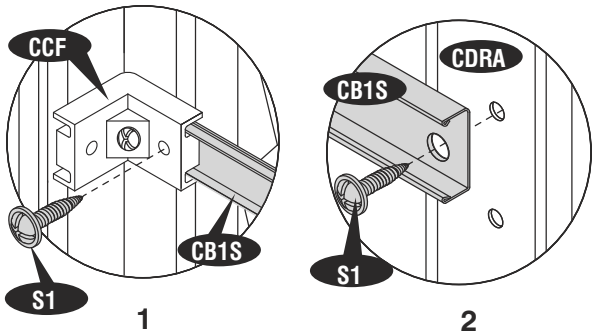
3



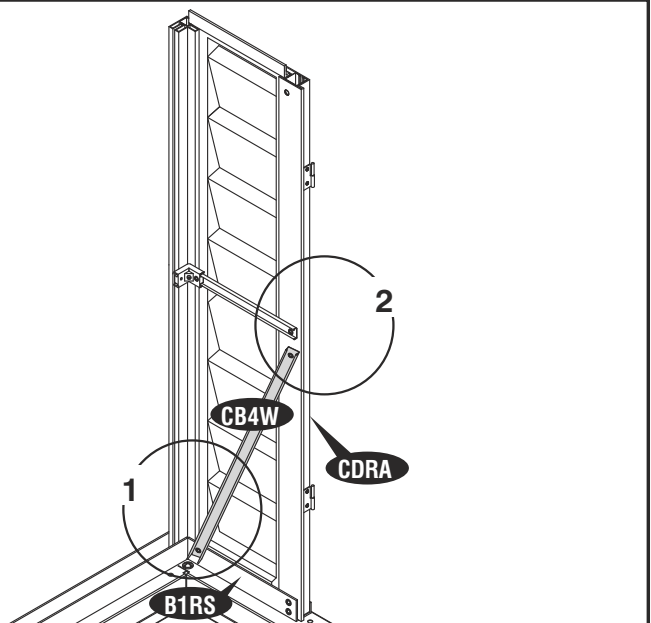
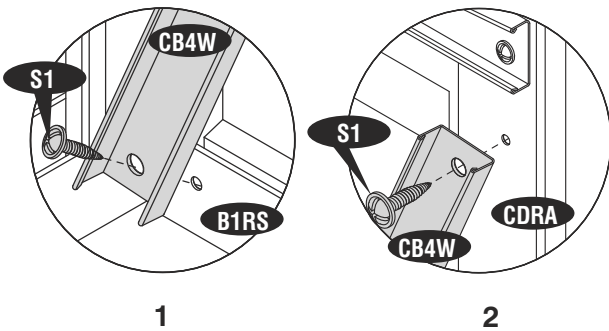
4



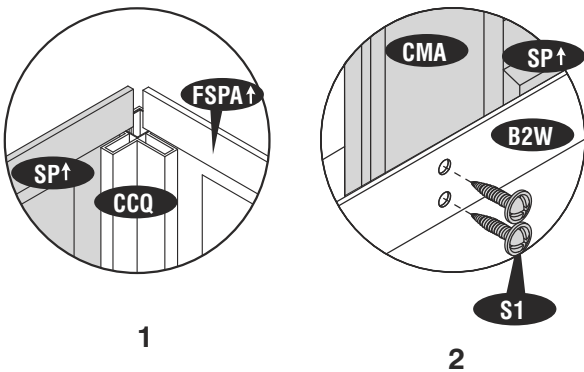
5



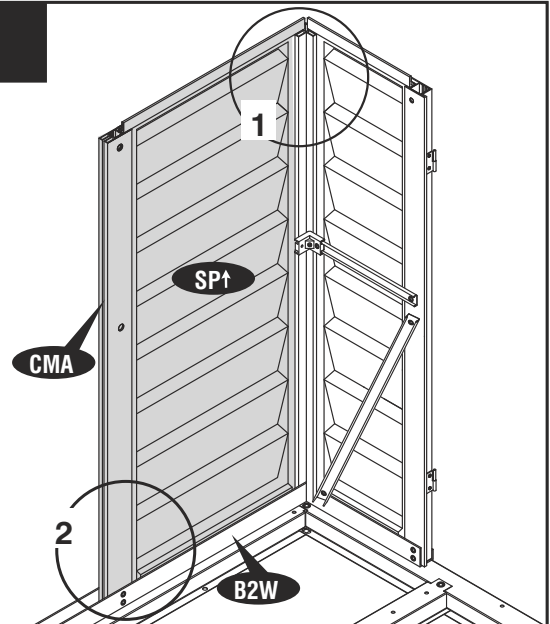
6

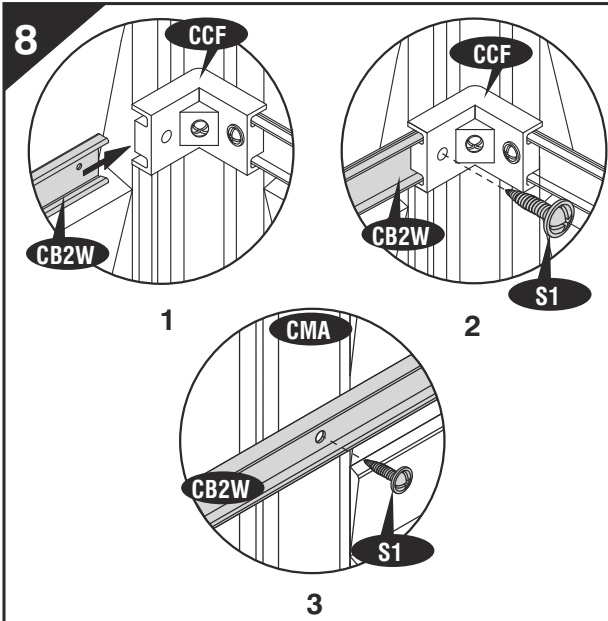


7

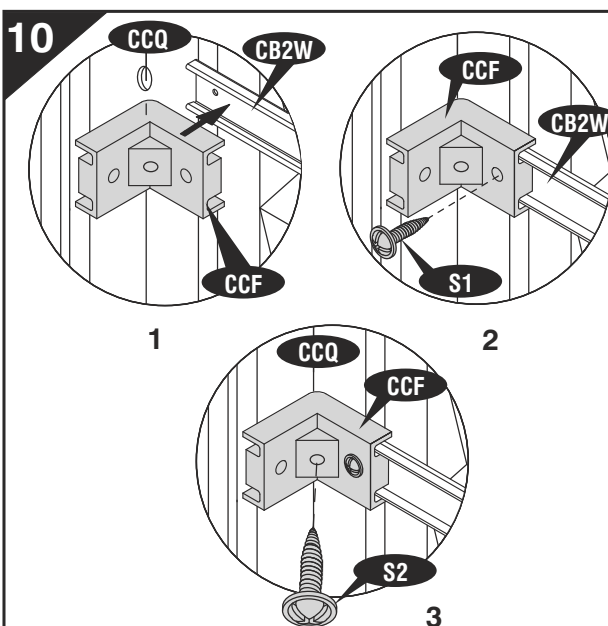
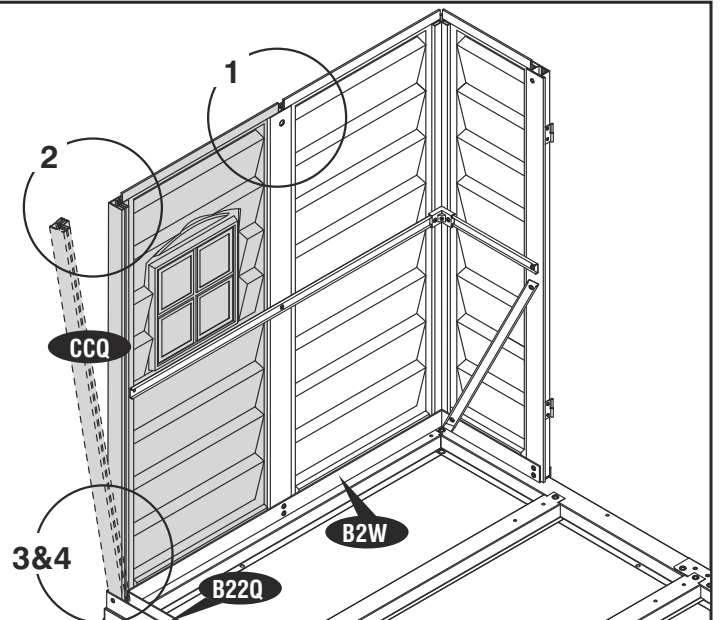
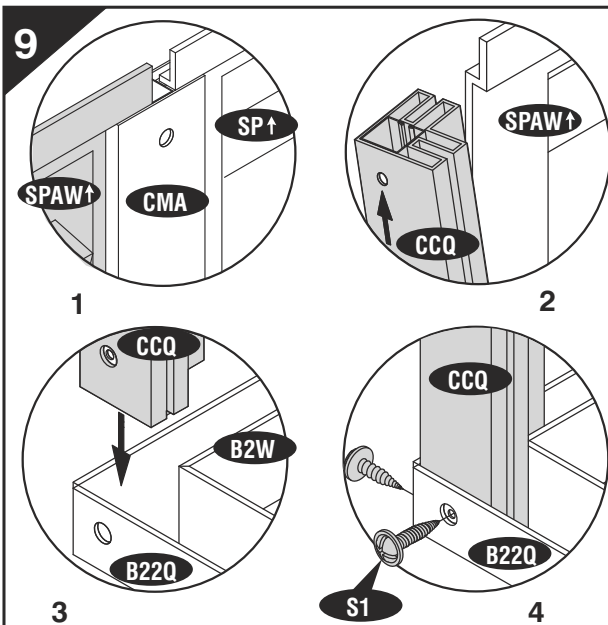
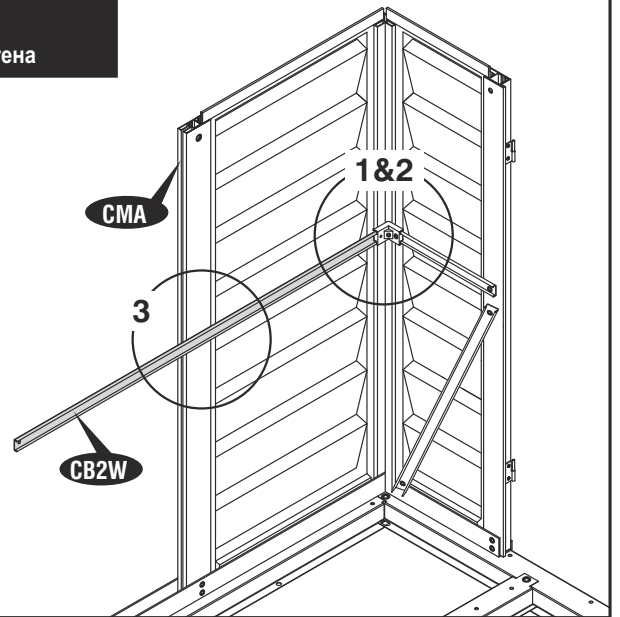


Правая стена

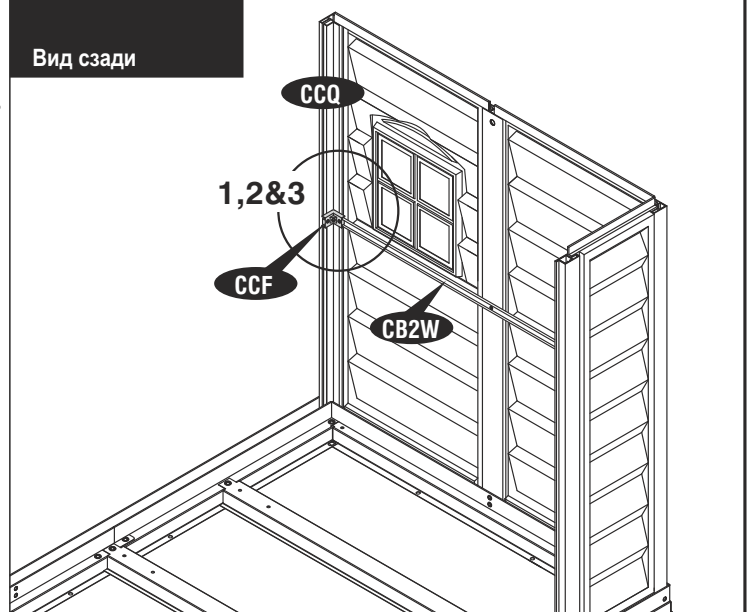




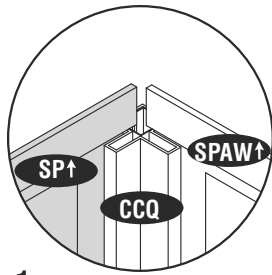
Правая стена



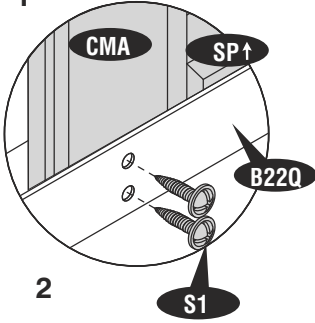
Вид сзади



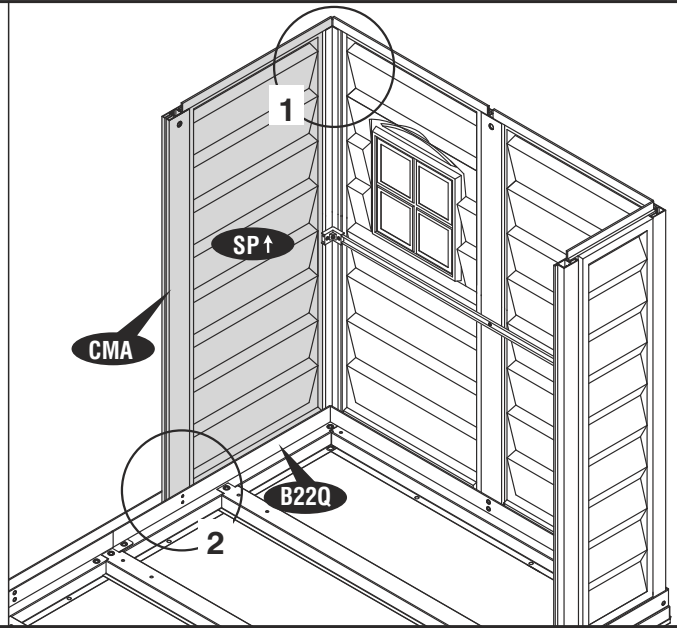
11



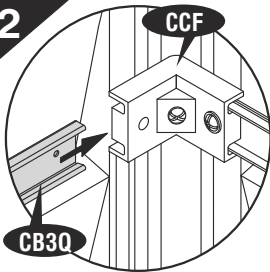
1



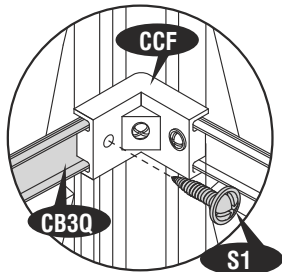
2



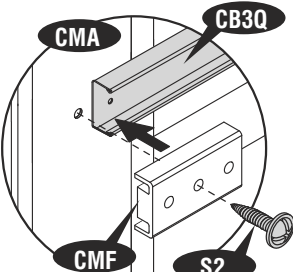
12



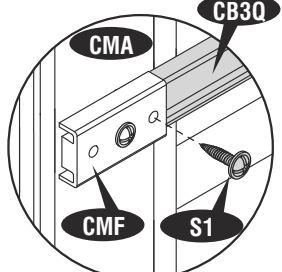
1



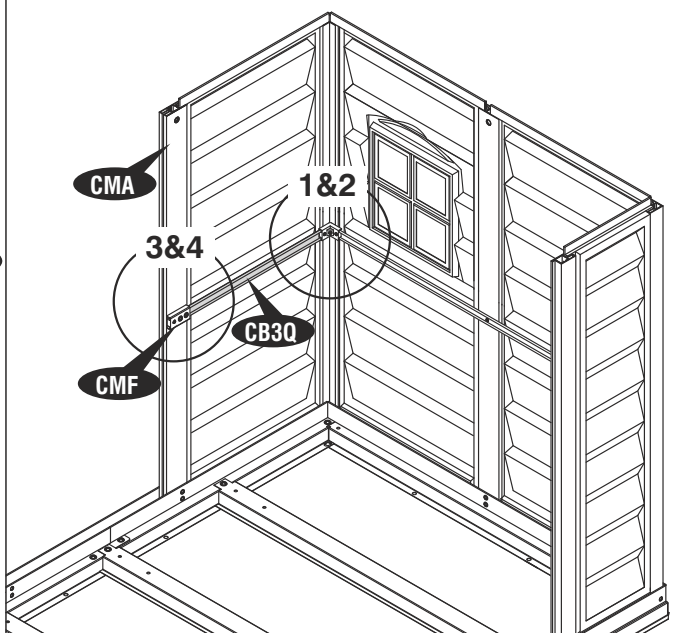
2



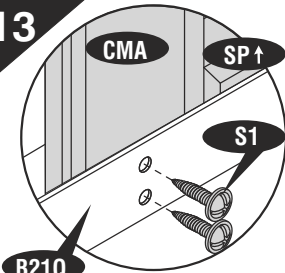
3



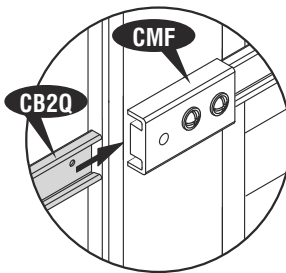
4



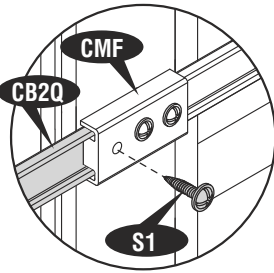
13



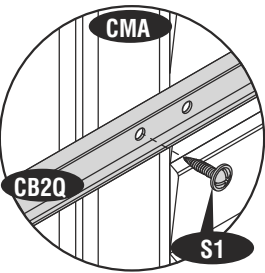
1



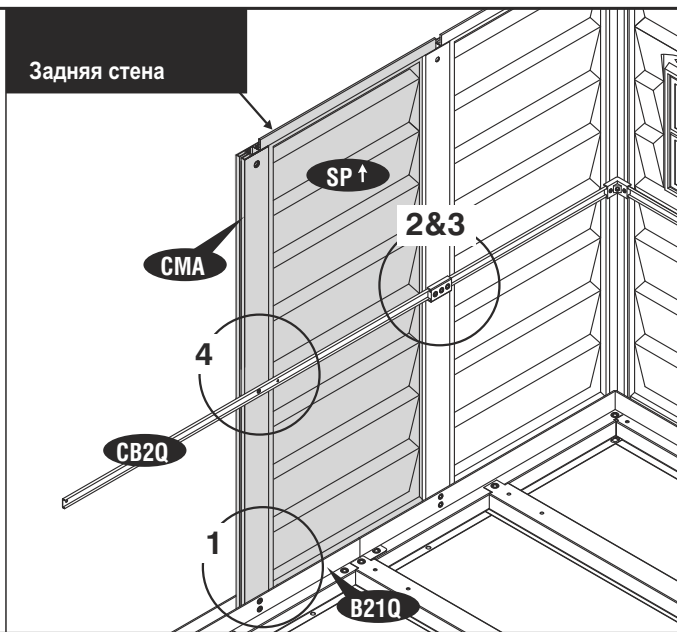
2



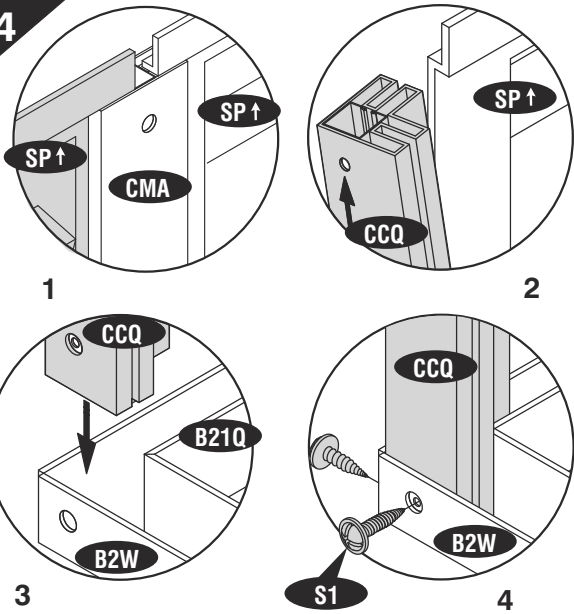
3



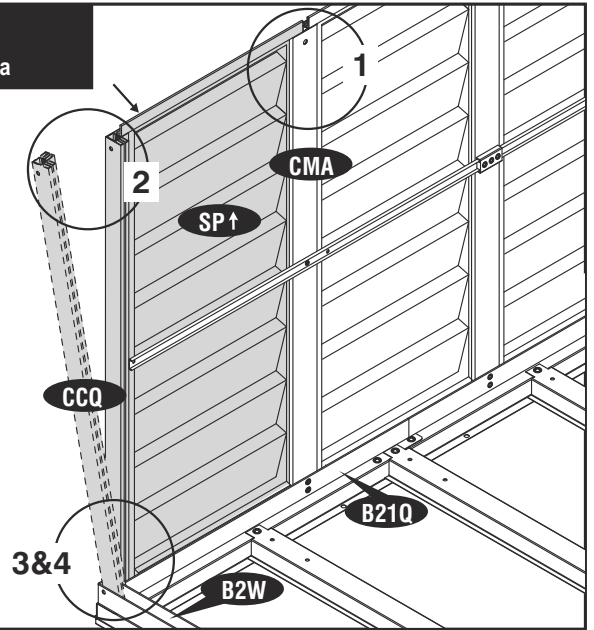
4



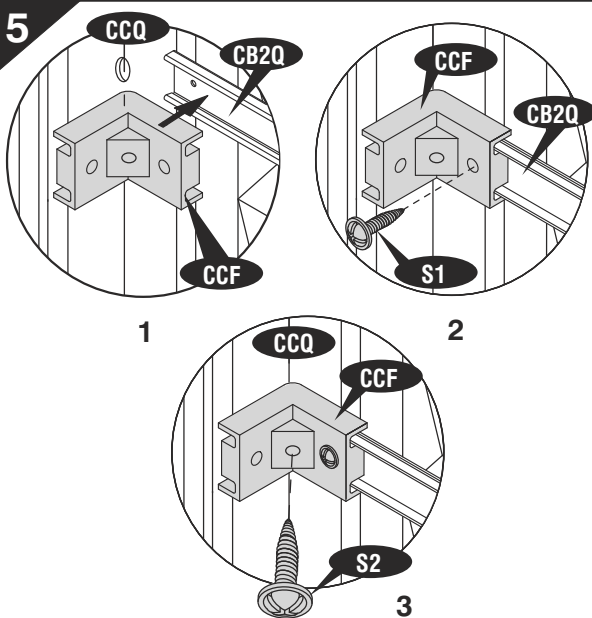
14



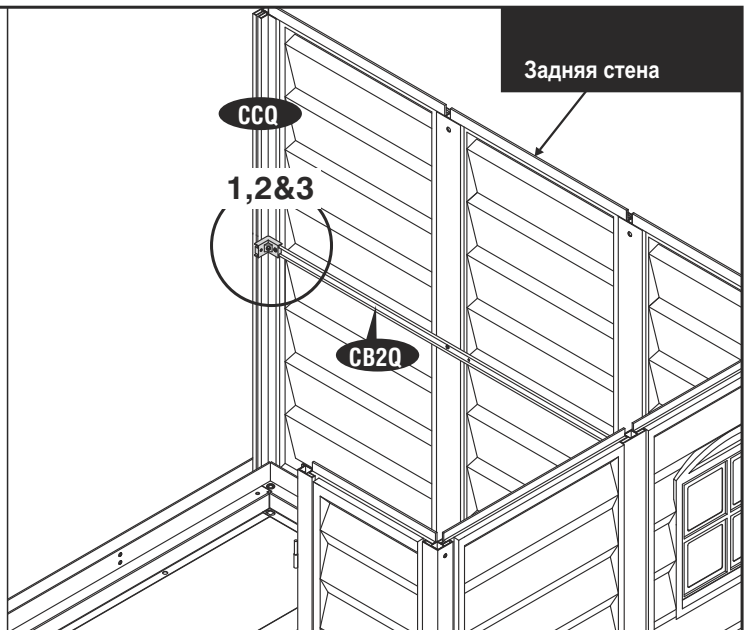
Задняя стена



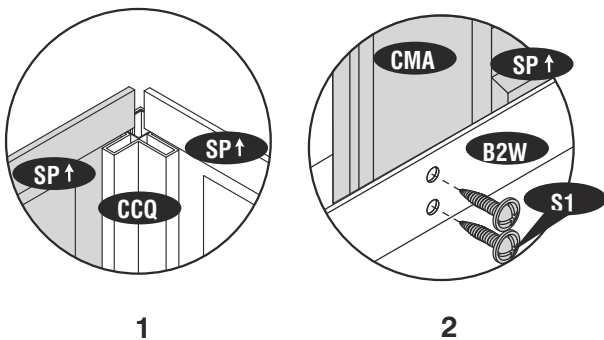
15



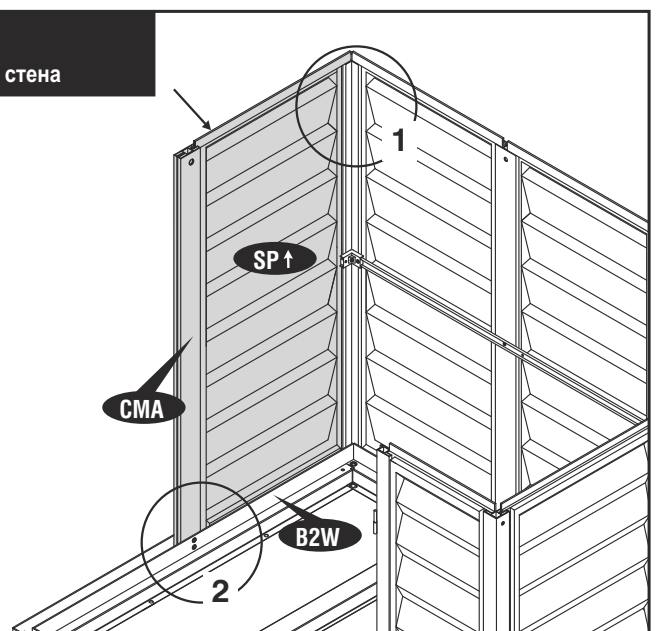
Задняя стена



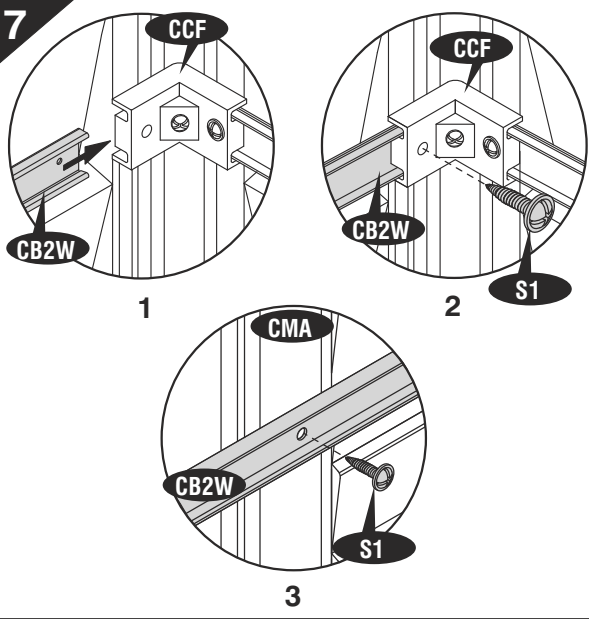
16



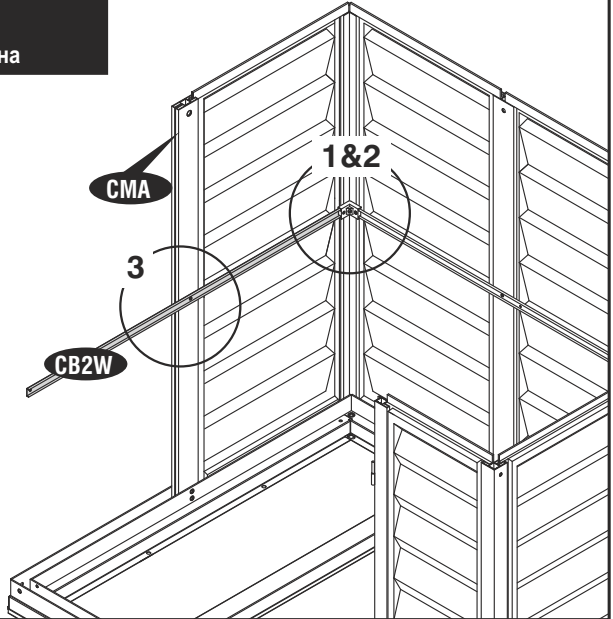
Левая стена



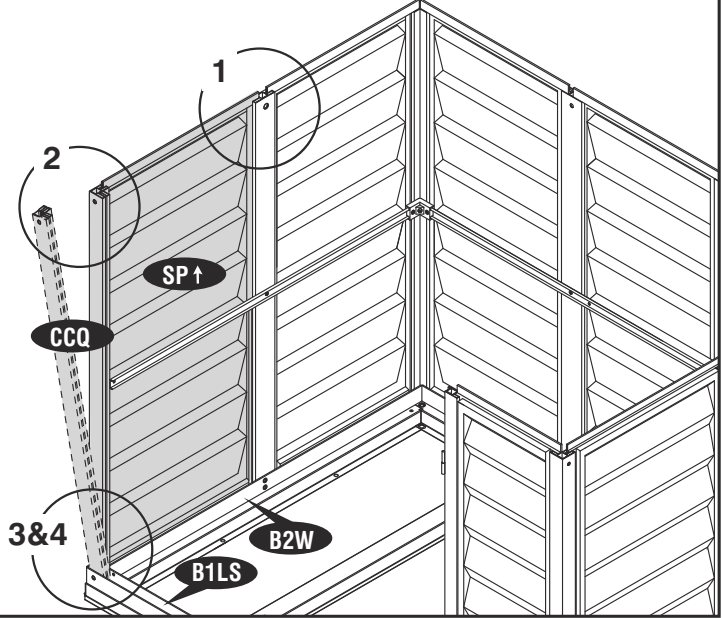
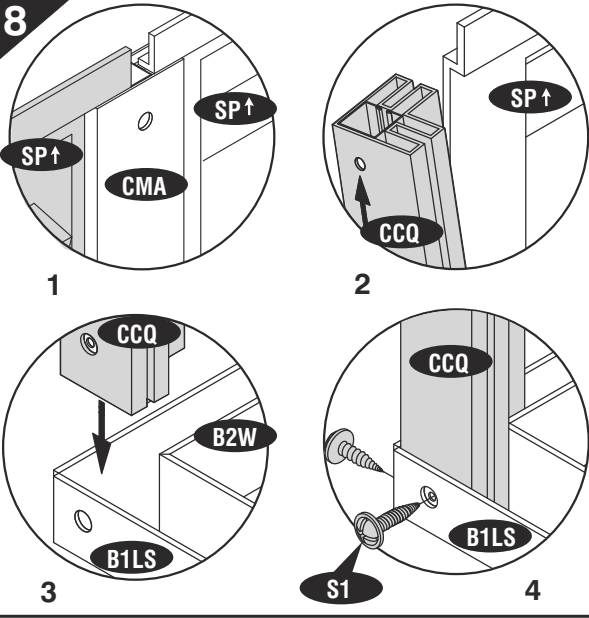
17



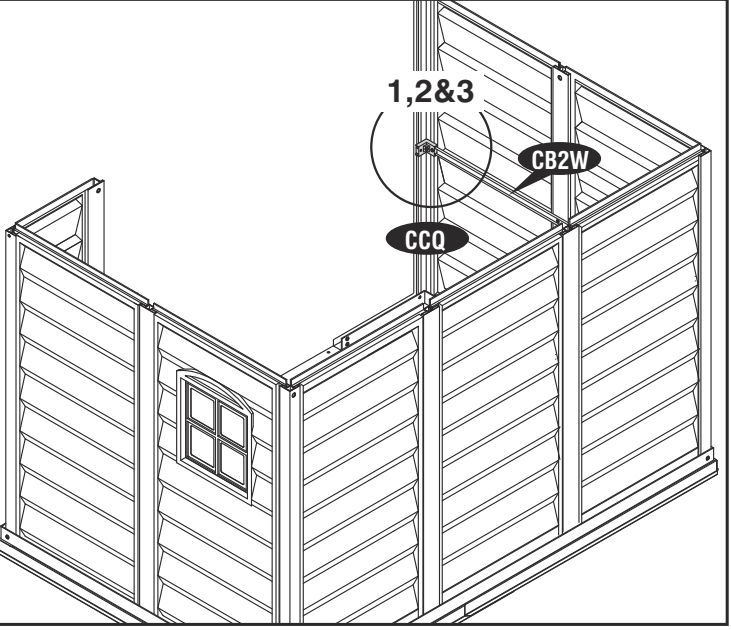
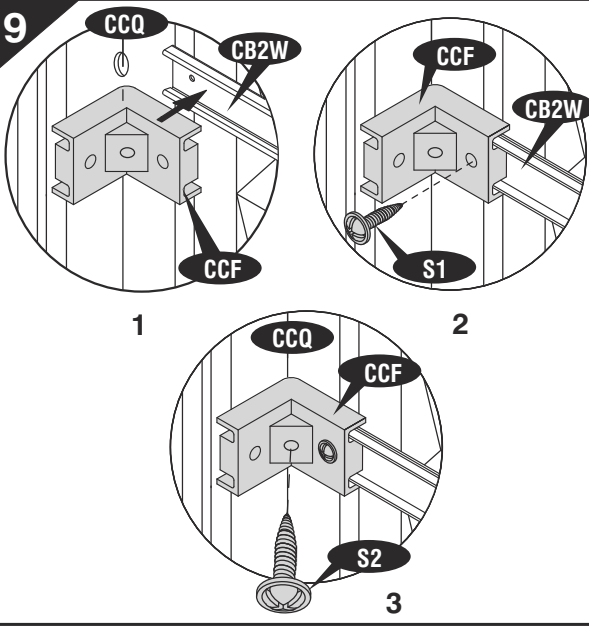
Левая стена



18



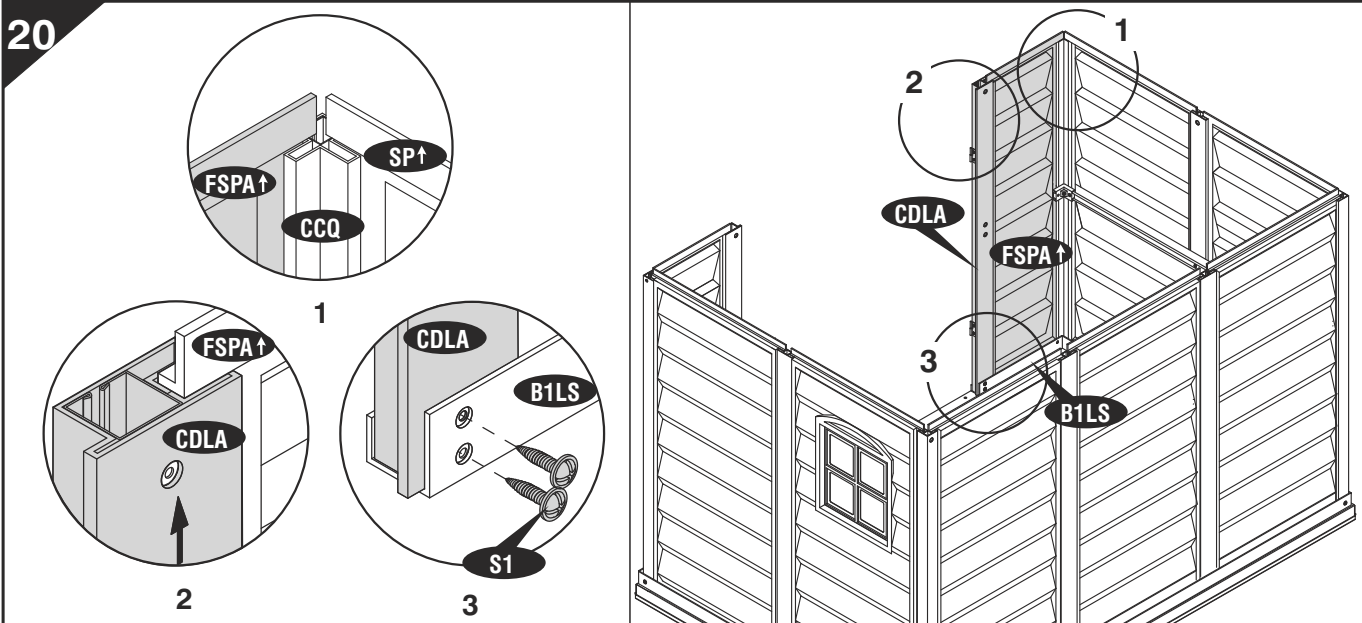
19



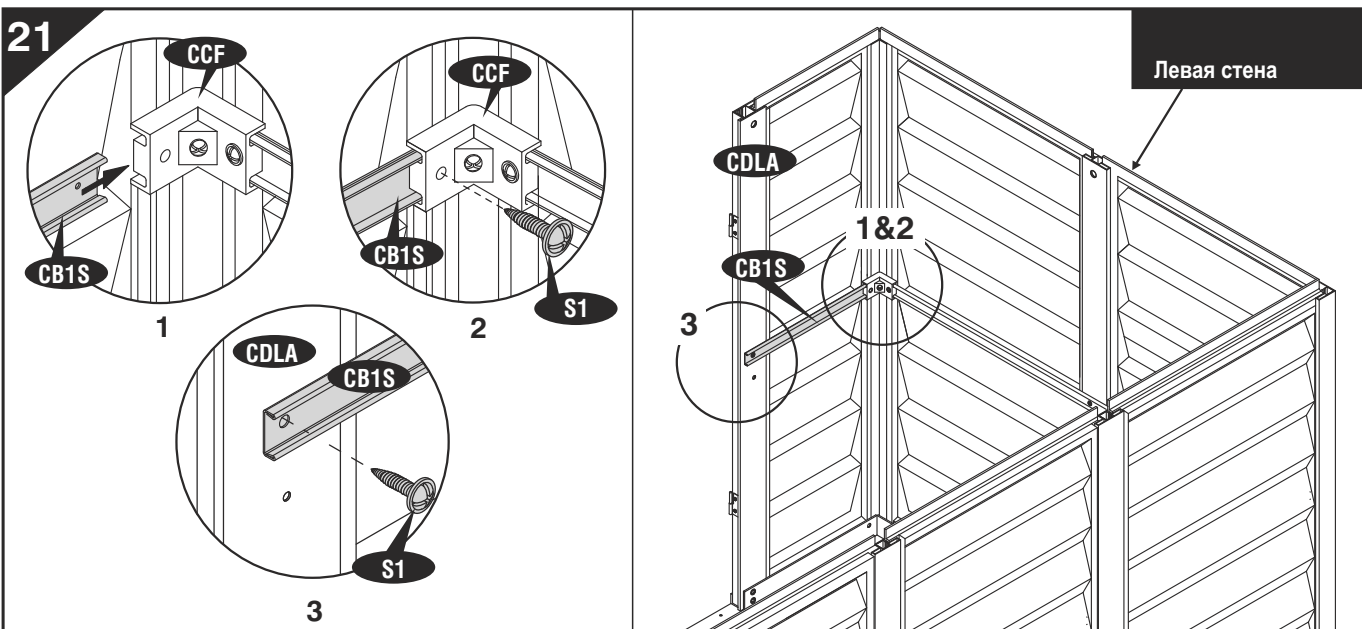
16



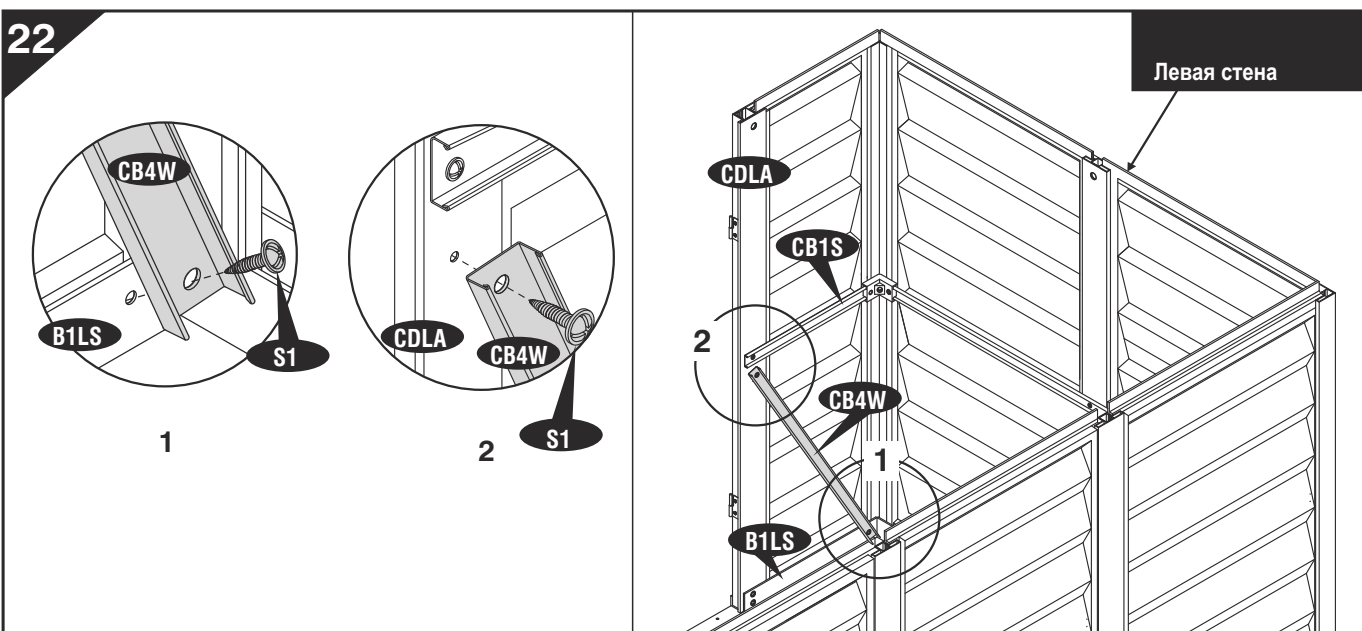
20

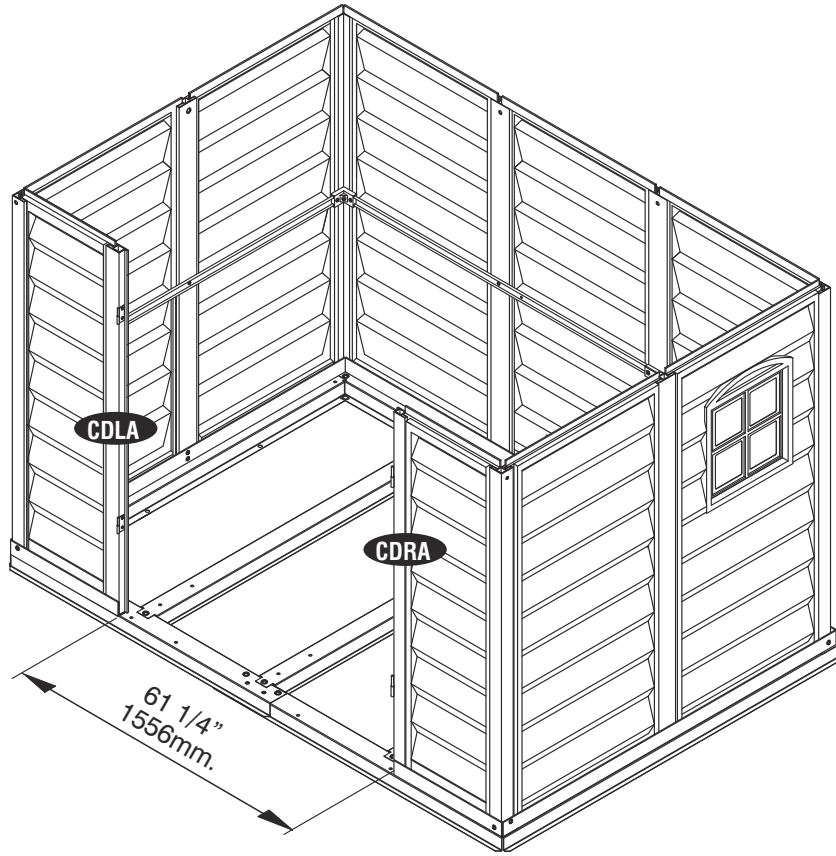


21



22



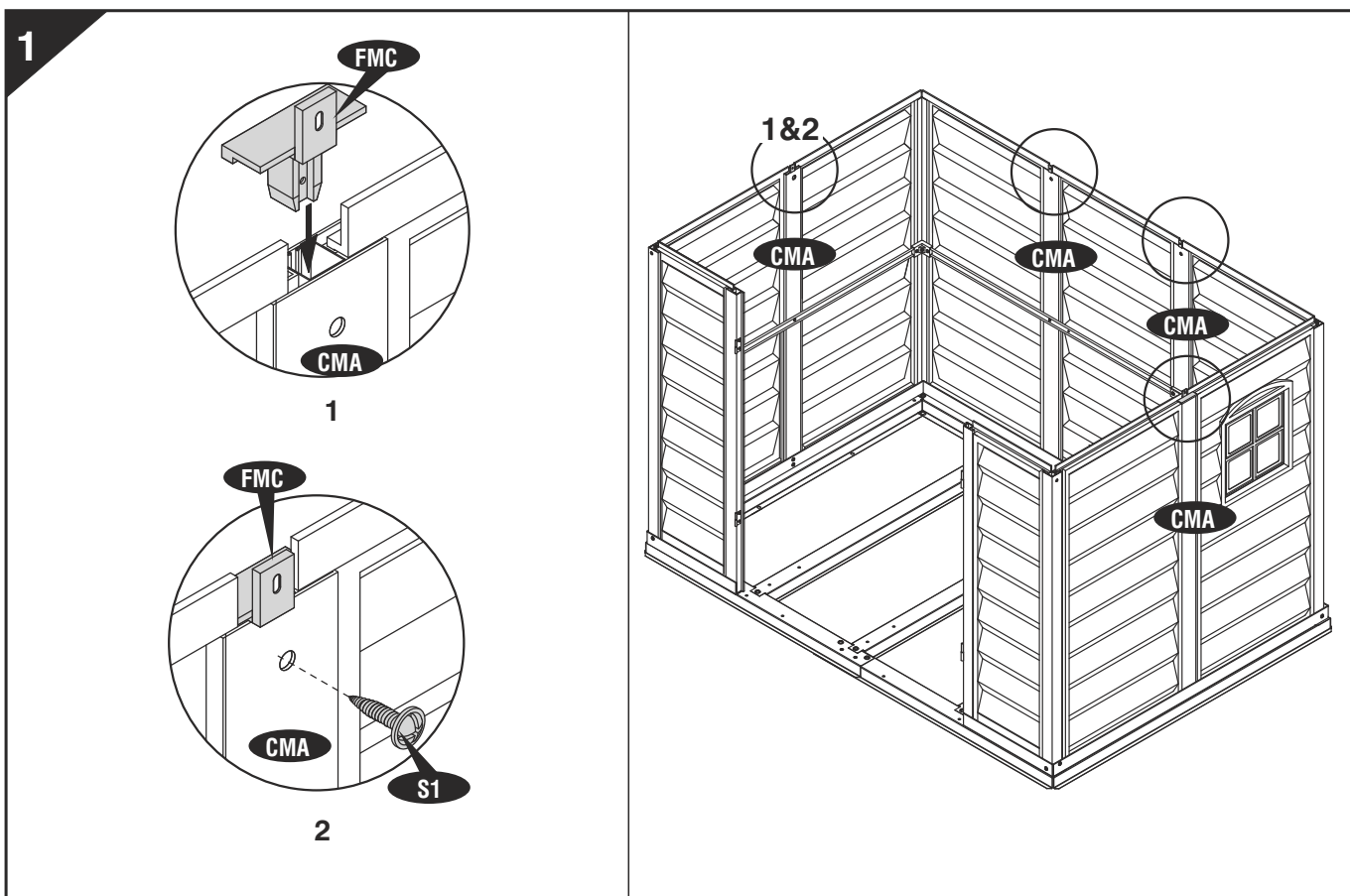


# Конструкция крыши

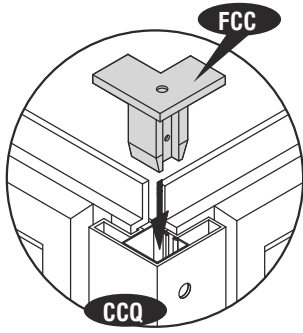
## Необходимые части

КОД	КОЛИЧЕСТВО
RS1LW	2
RS1RW	2
RS2LW	3
RS2RW	3
RS3LQ	2
RS5W	1
RS6W	2
RS8W	4
RS9W	4
RS12W	1
RS14W	4

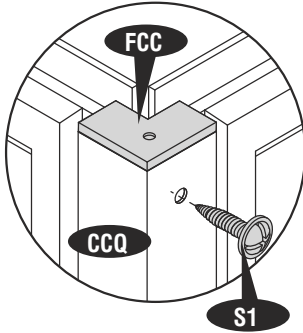
КОД	КОЛИЧЕСТВО
RS15Q	2
MJ	2
DSHQ	1
FDCL	1
FDCR	1
FCC	4
FMC	4
RJ	4
S1	98
S2	4
S7	16



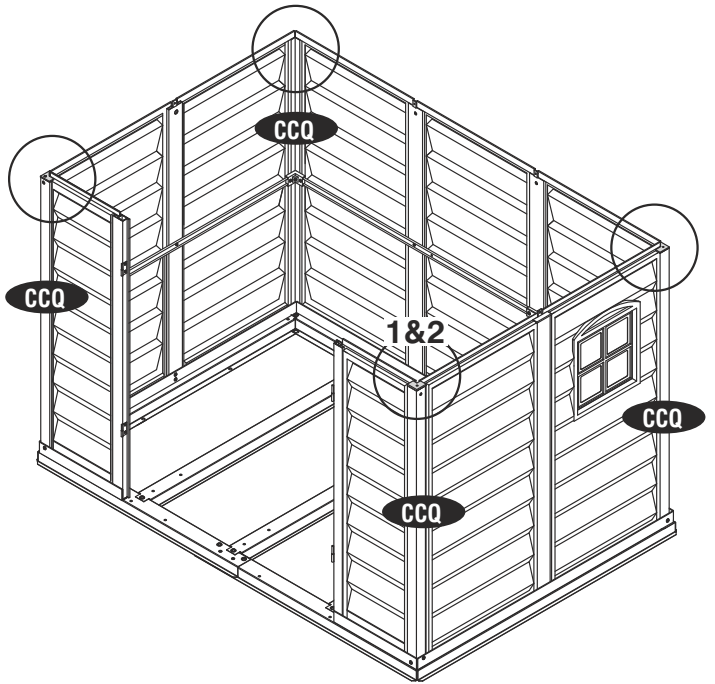
2



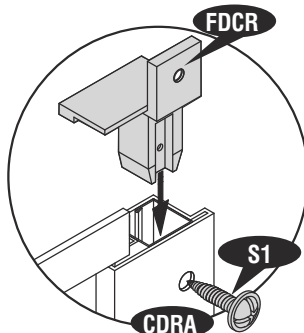
1



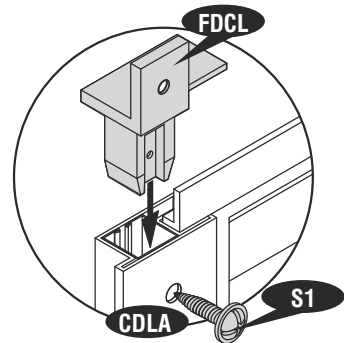
2



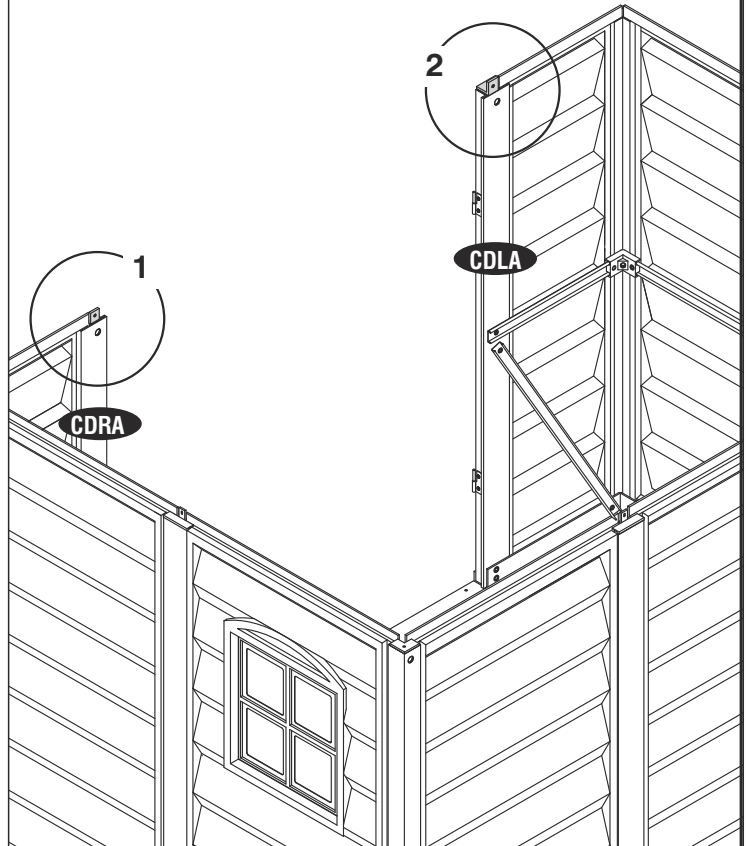
3



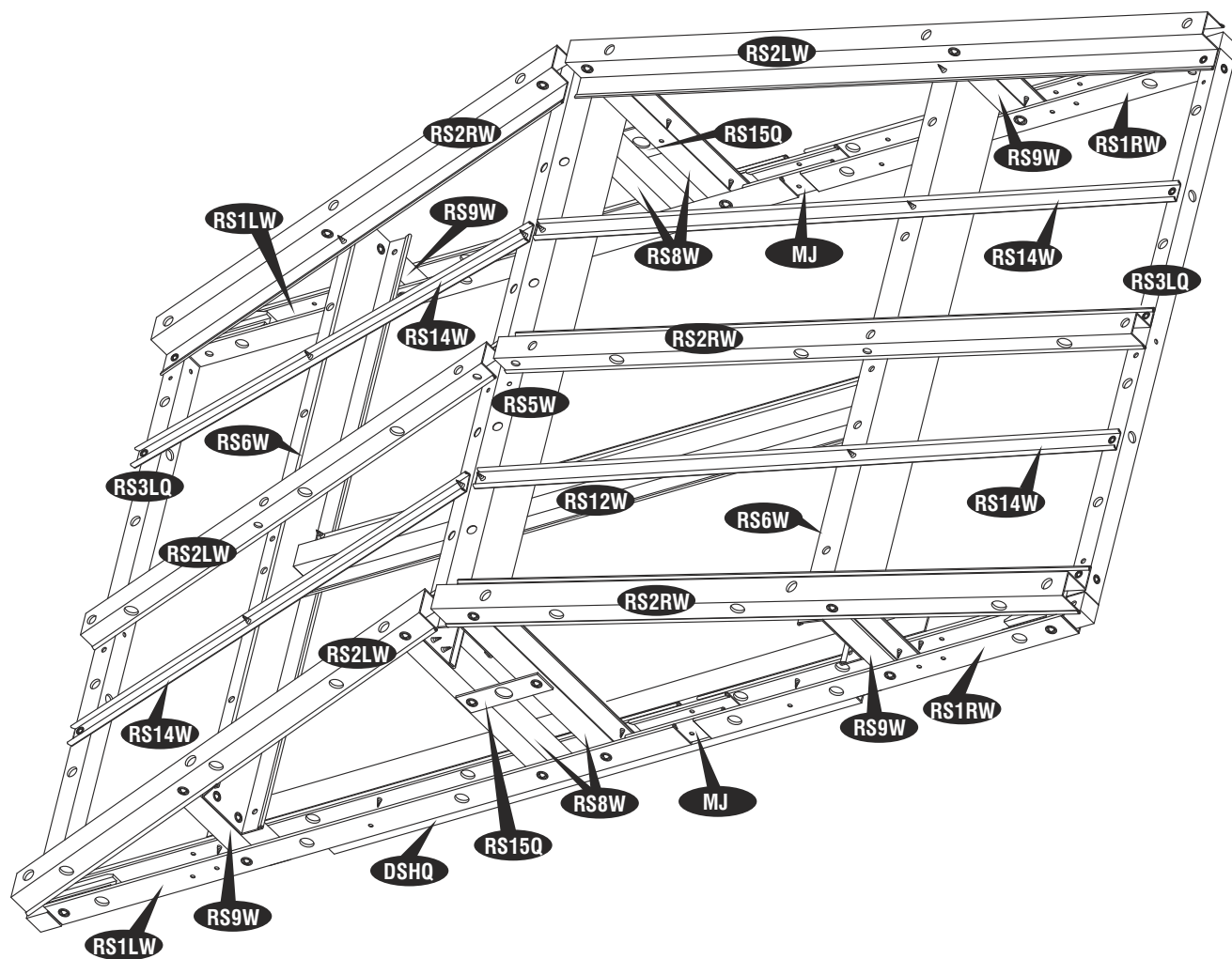
1



2



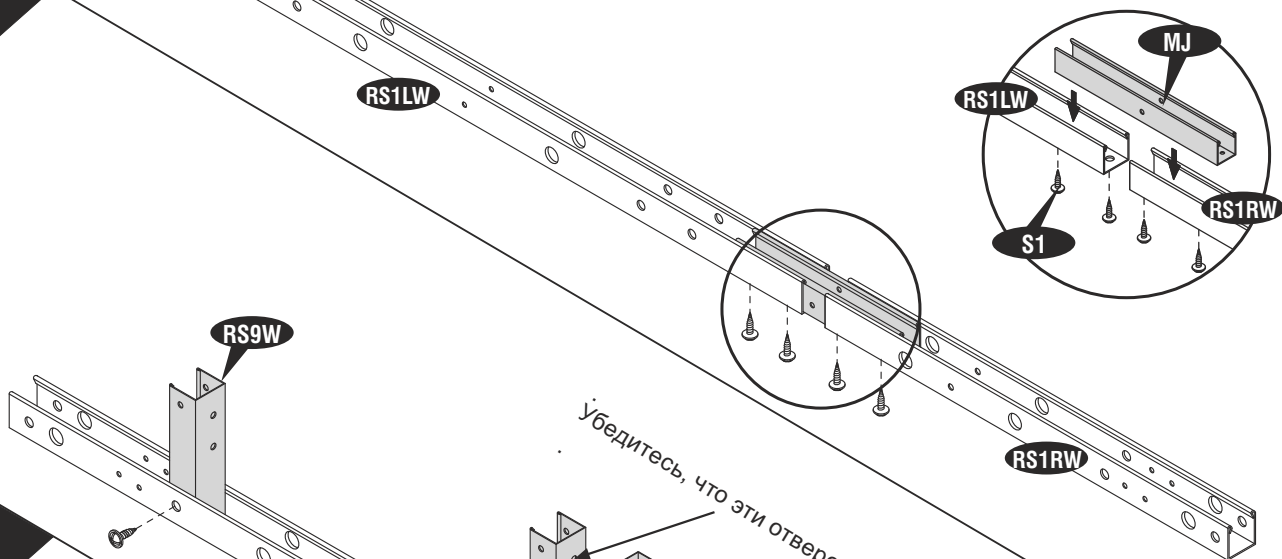
## Сборка конструкции крыши



4

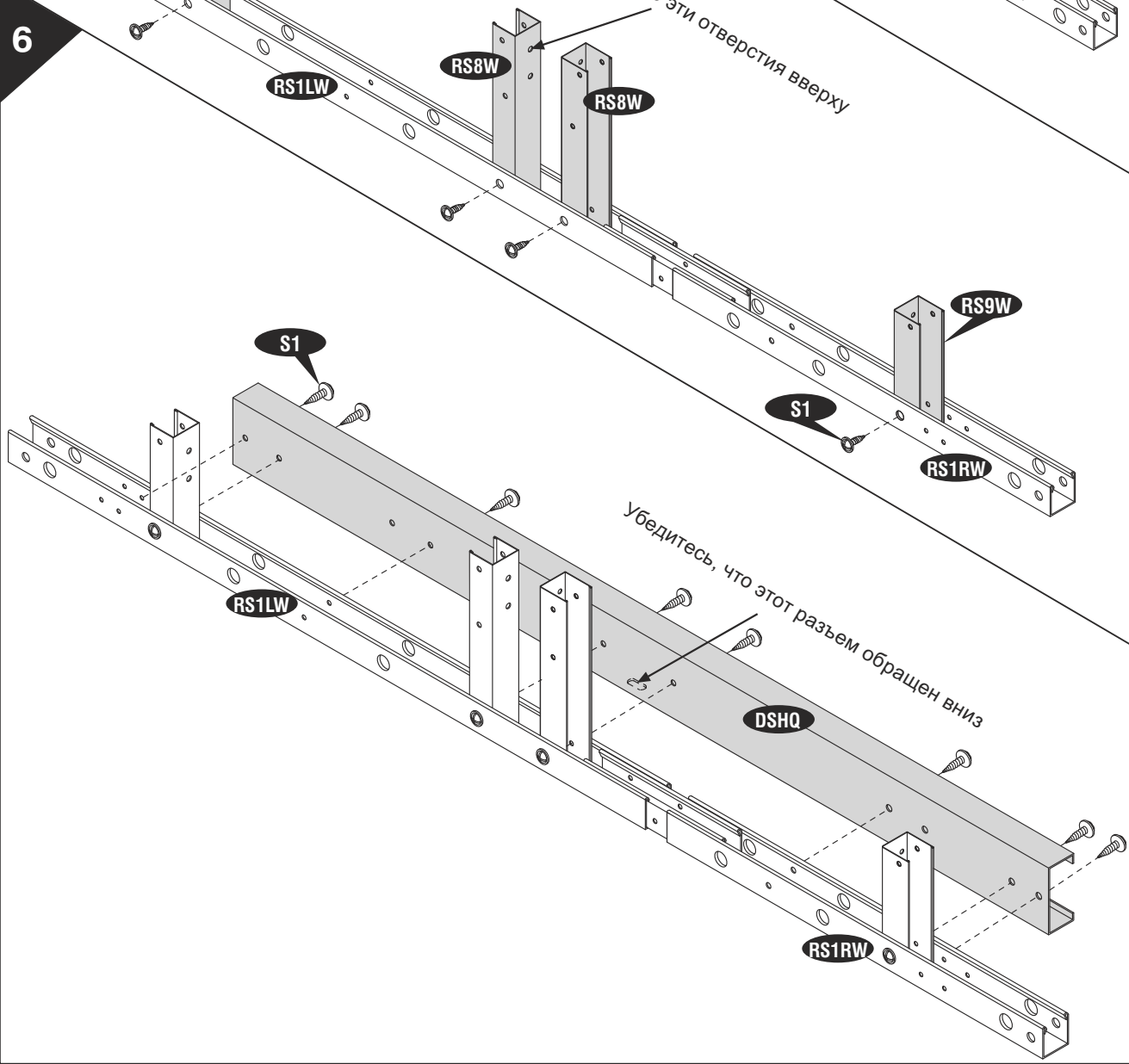
### Сборка передней конструкции крыши

5



Убедитесь, что эти отверстия вверху

6

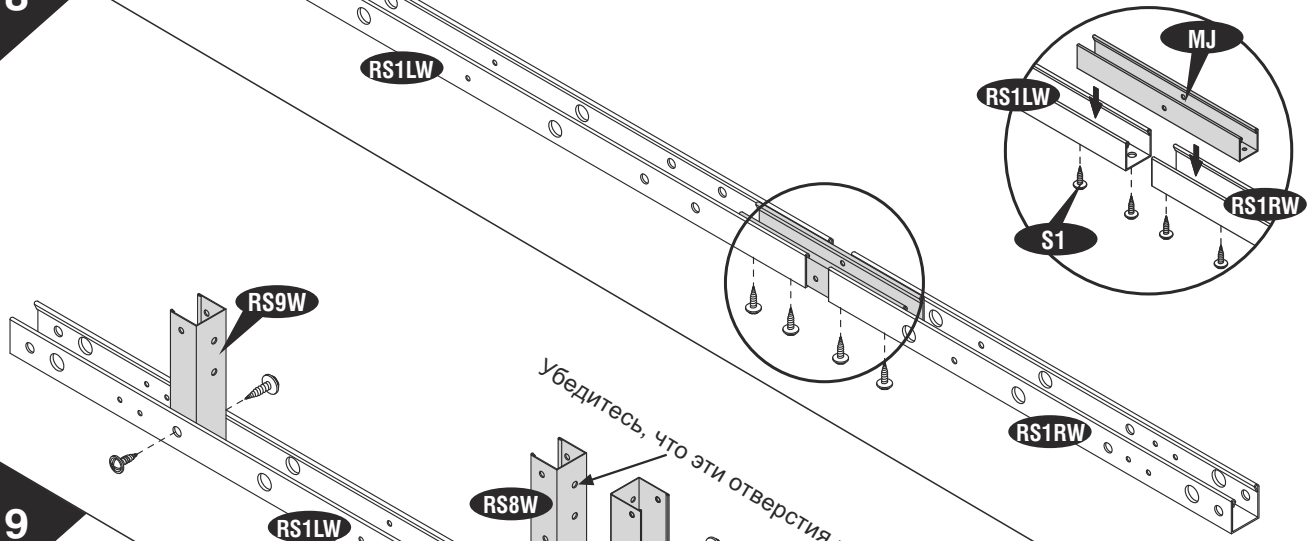


Убедитесь, что этот разъем обращен вниз

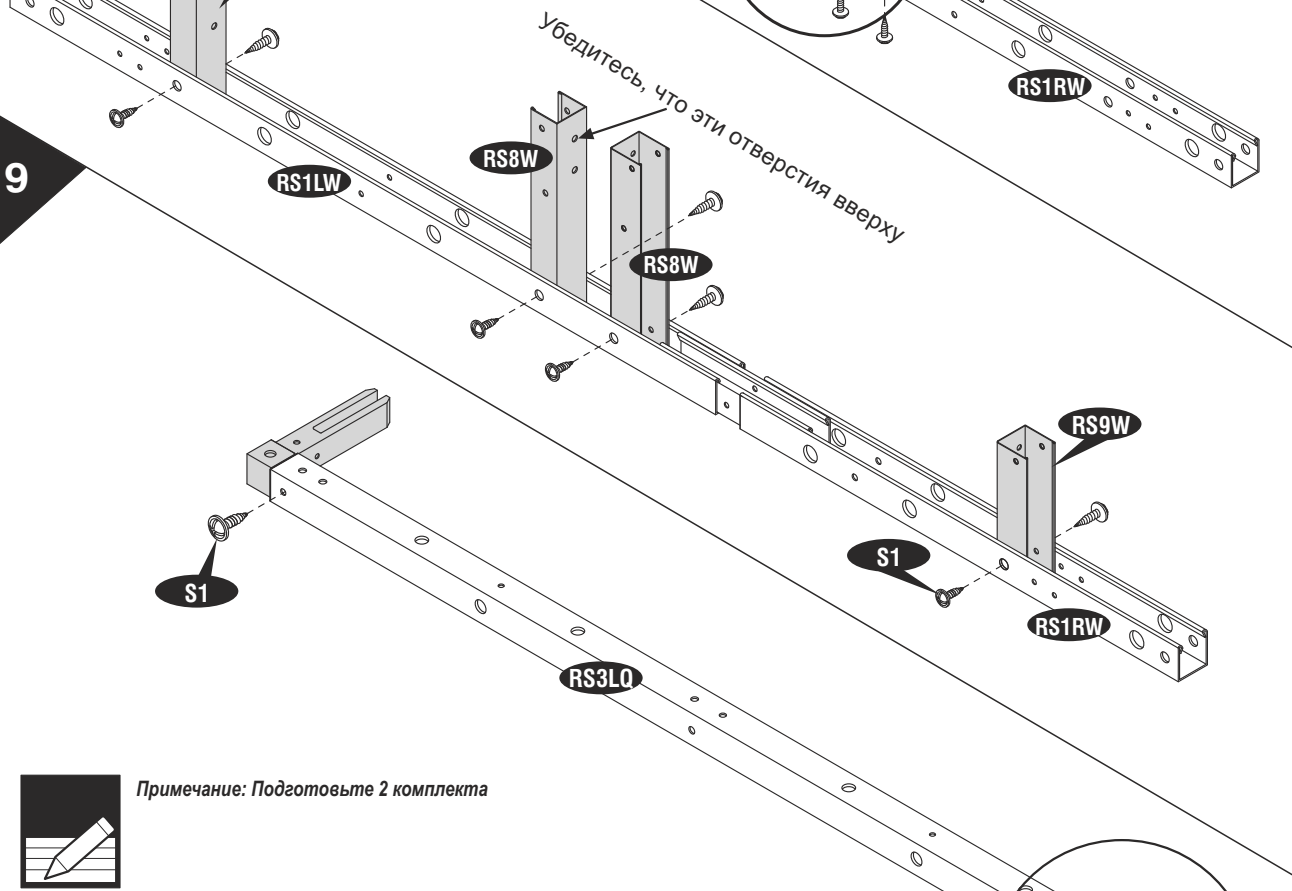
7

### Сборка задней конструкции крыши

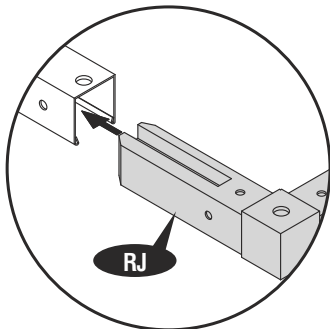
8



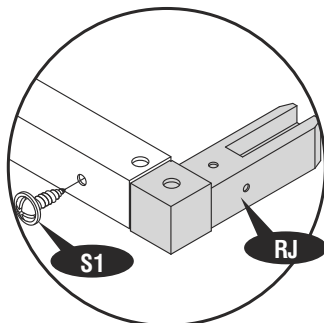
9



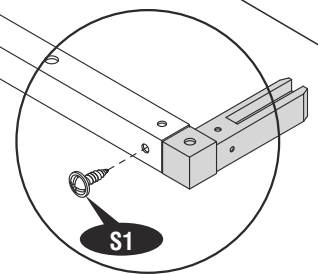
Примечание: Подготовьте 2 комплекта



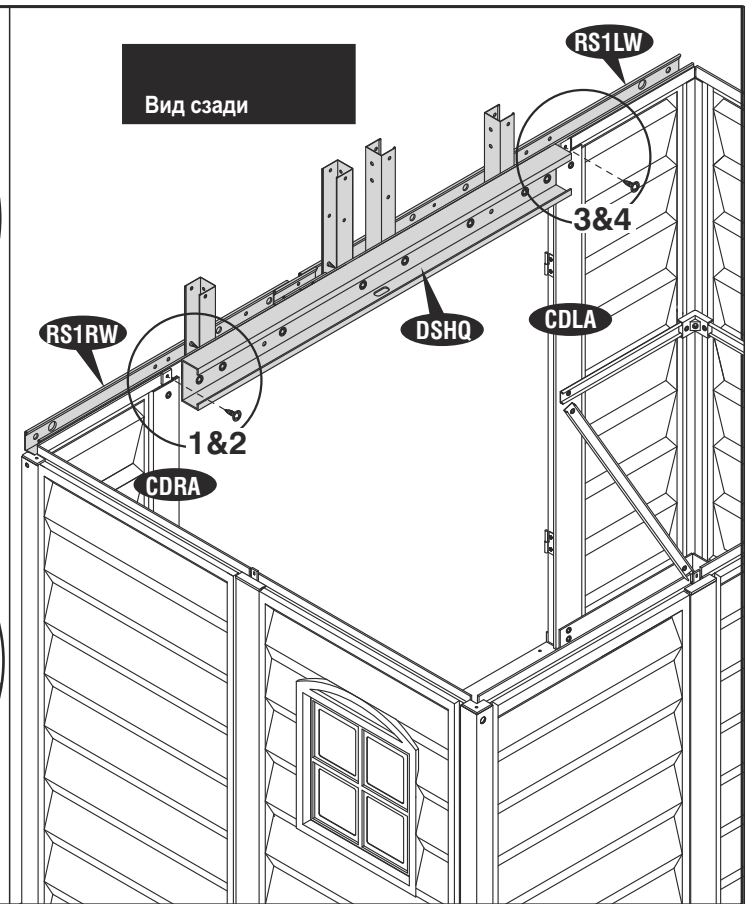
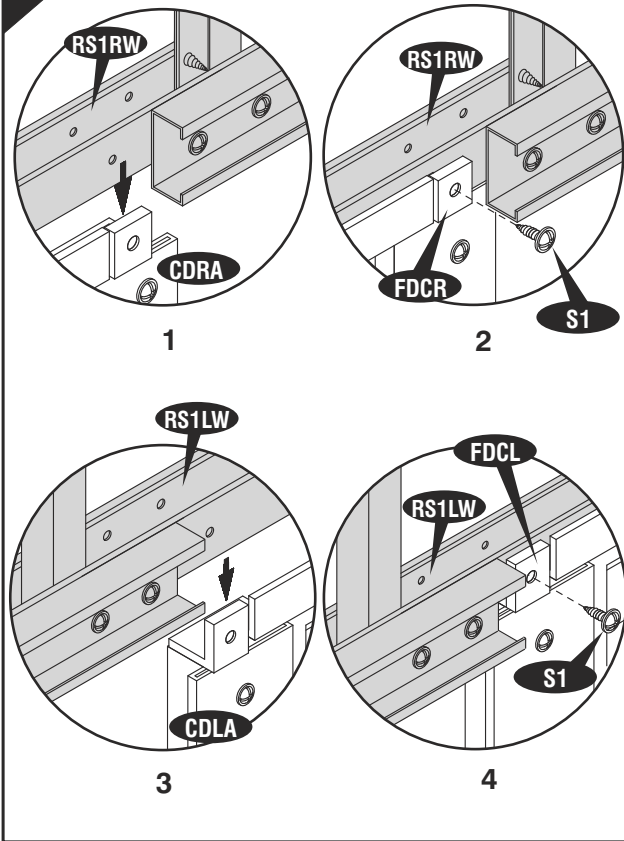
1



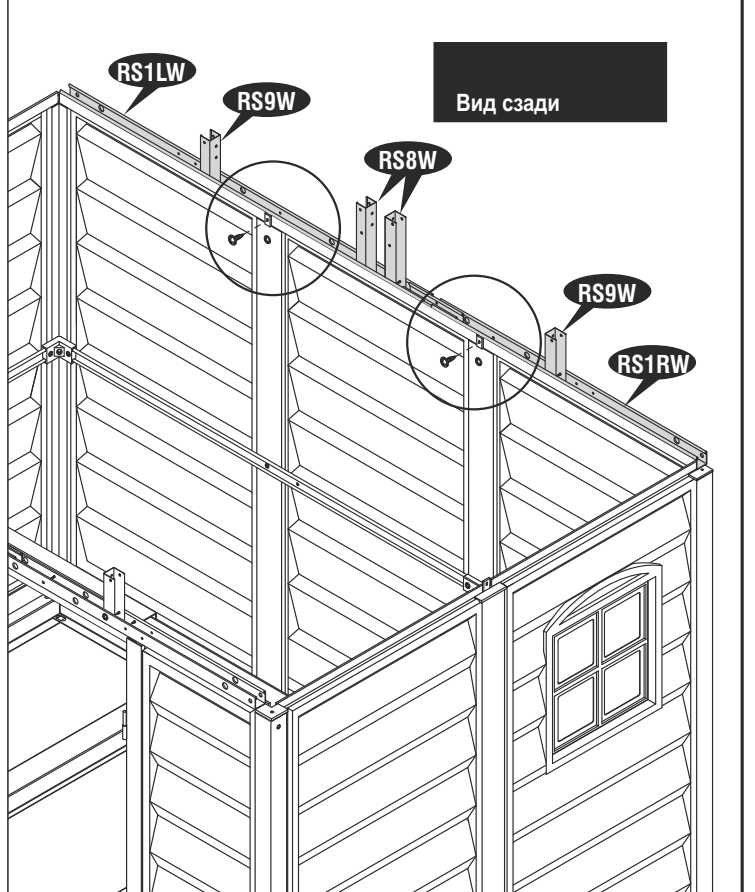
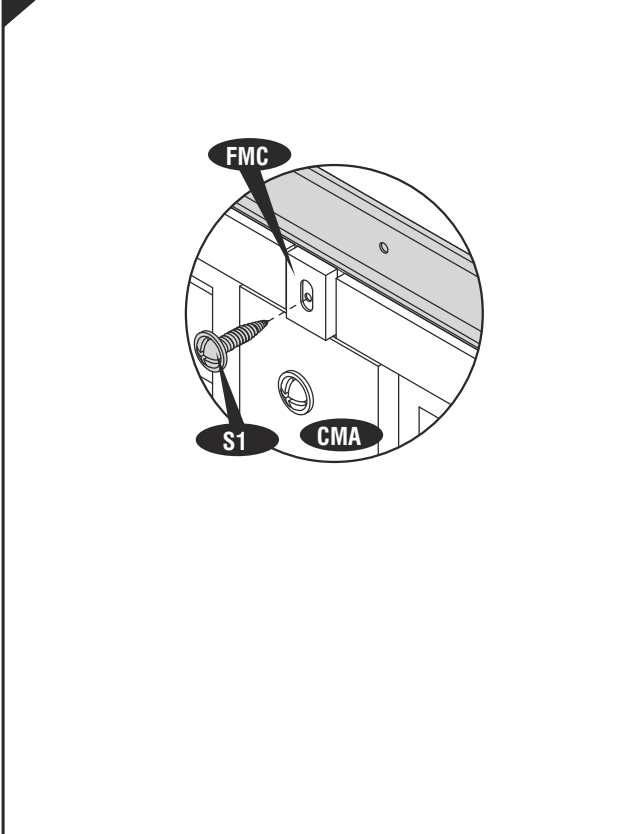
2



10

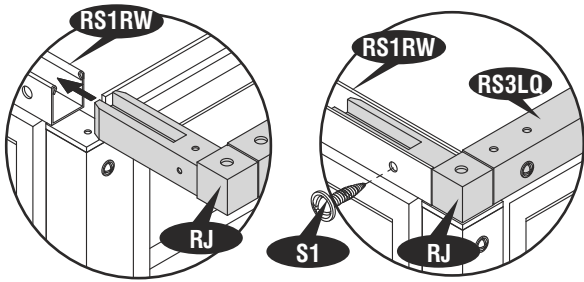


11



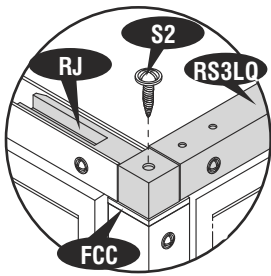


12

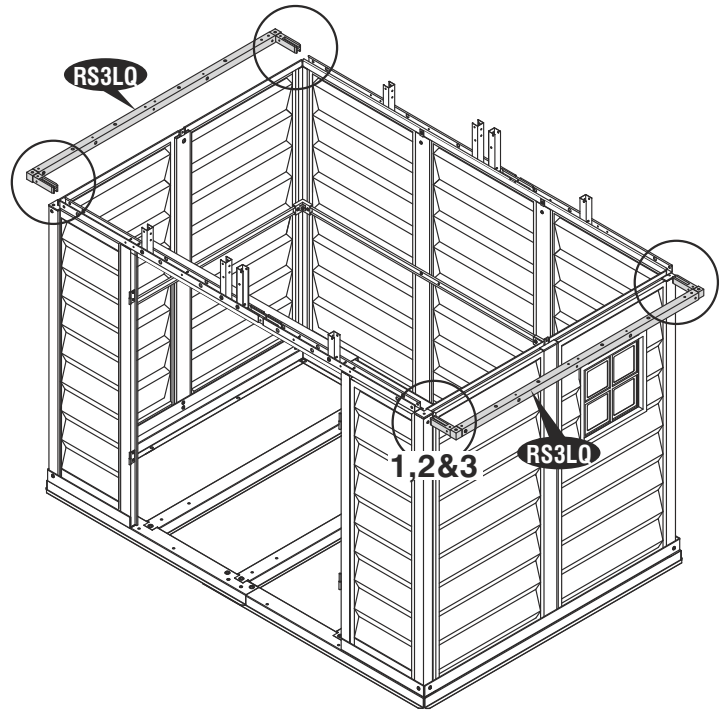


1

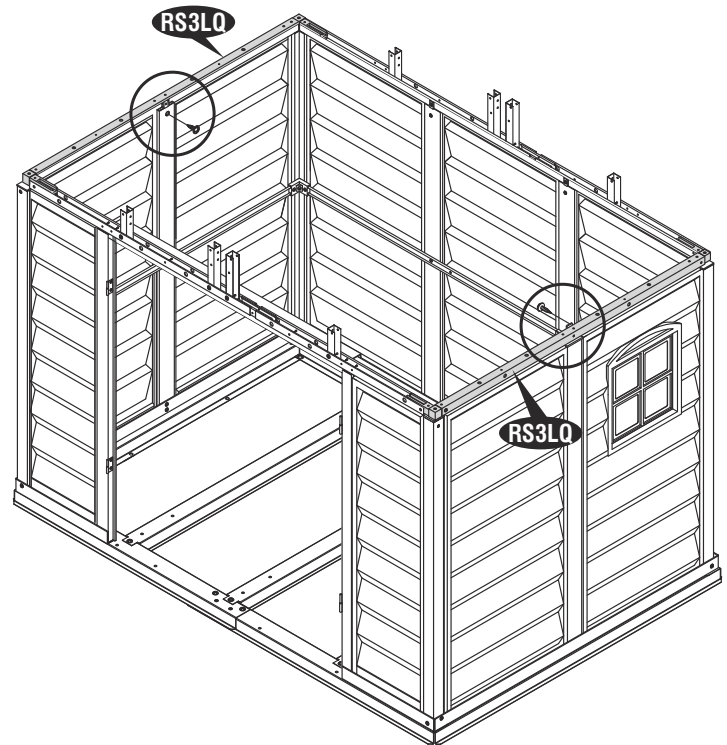
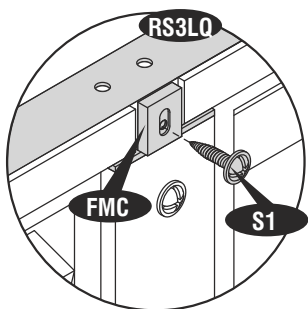
2



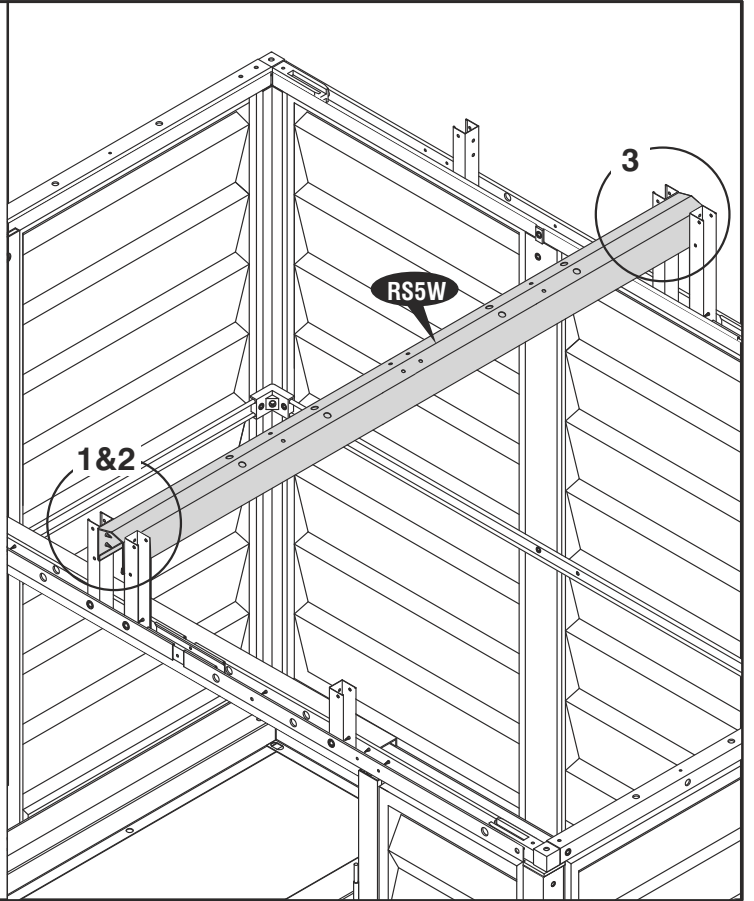
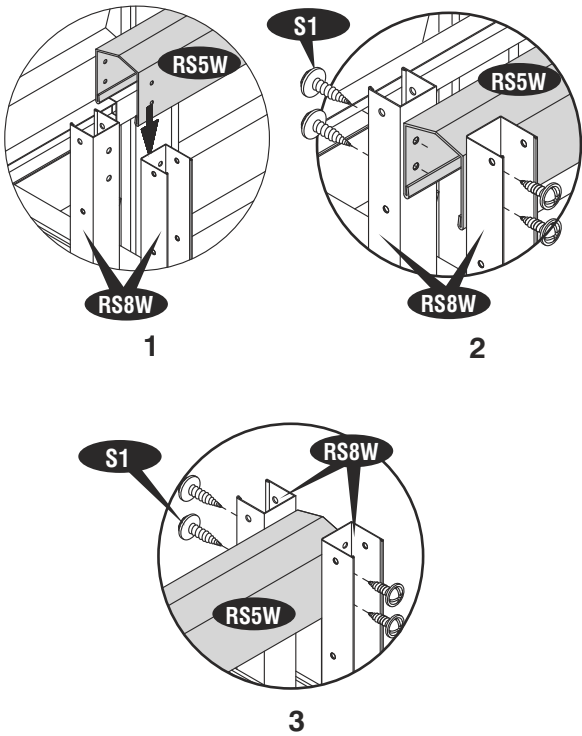
3



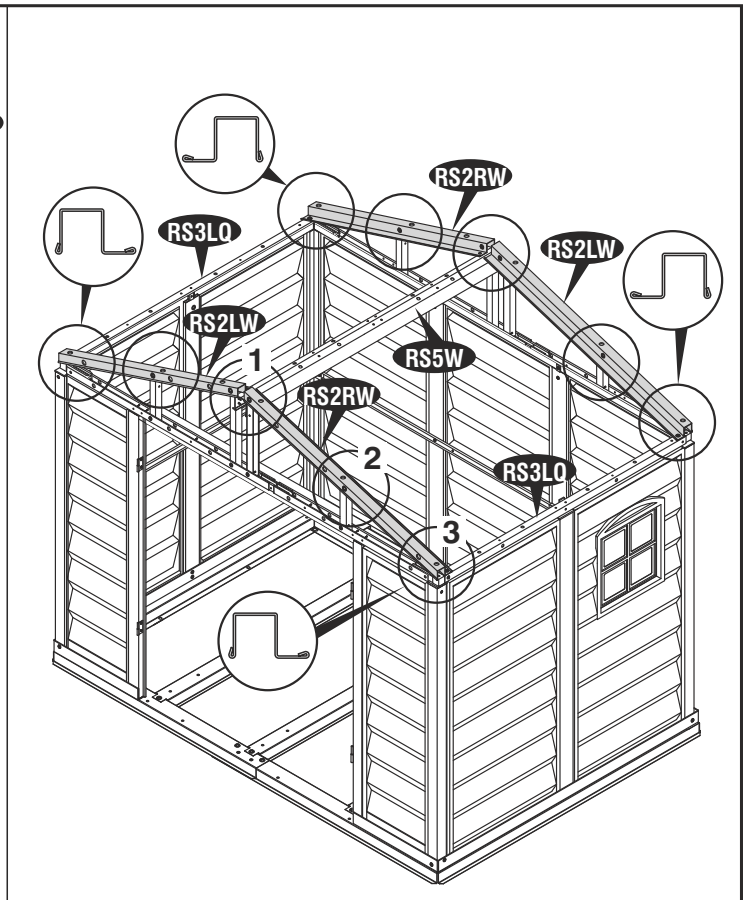
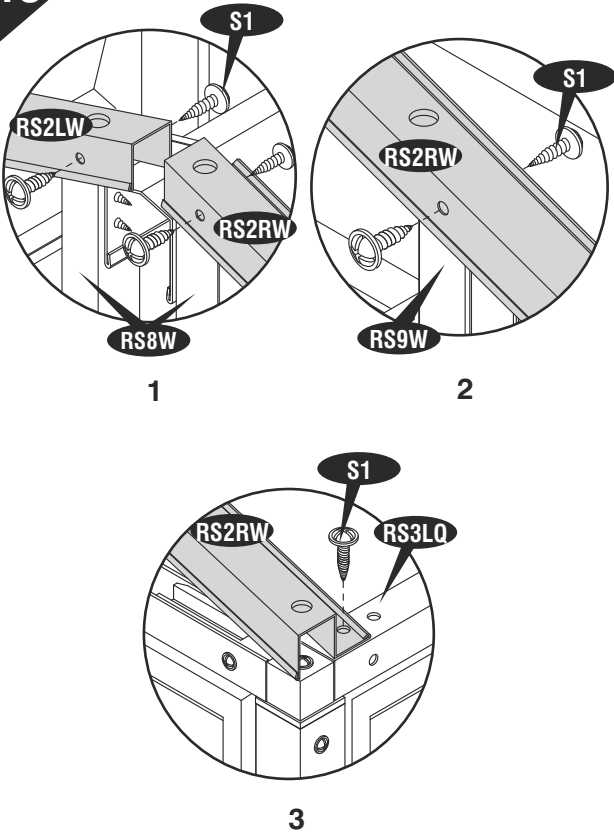
13



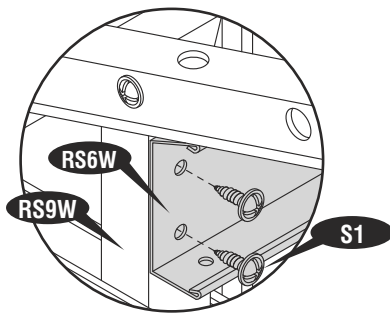
14



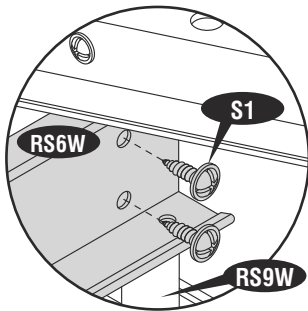
15



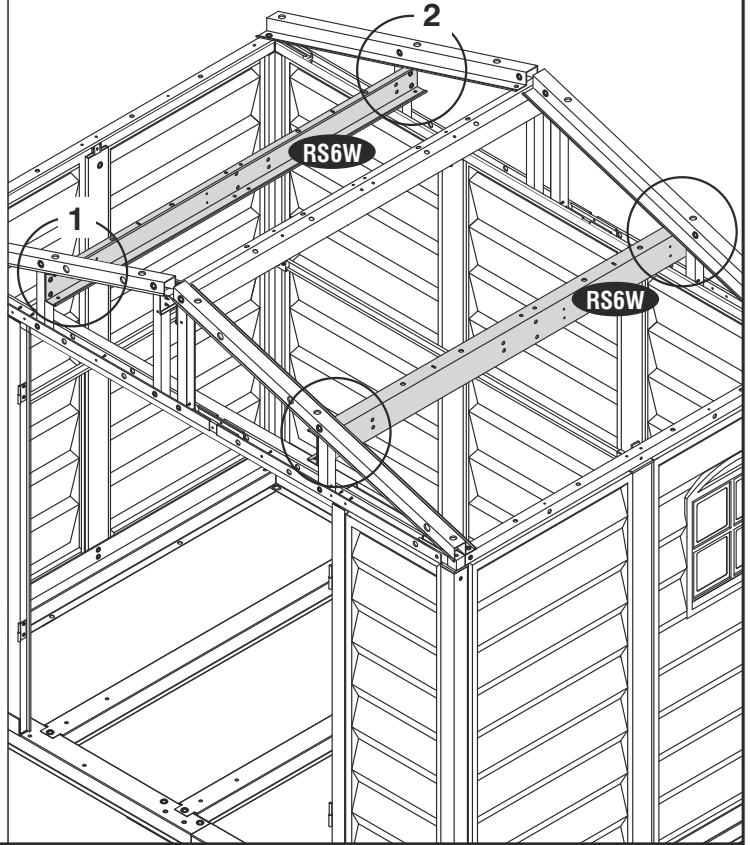
16



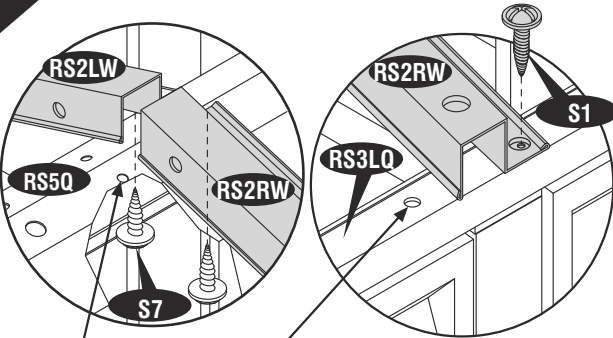
1



2



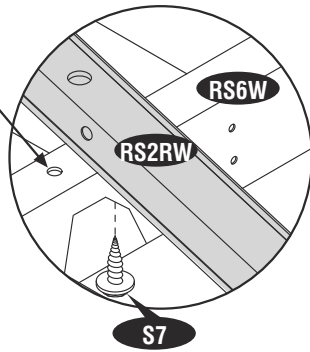
17



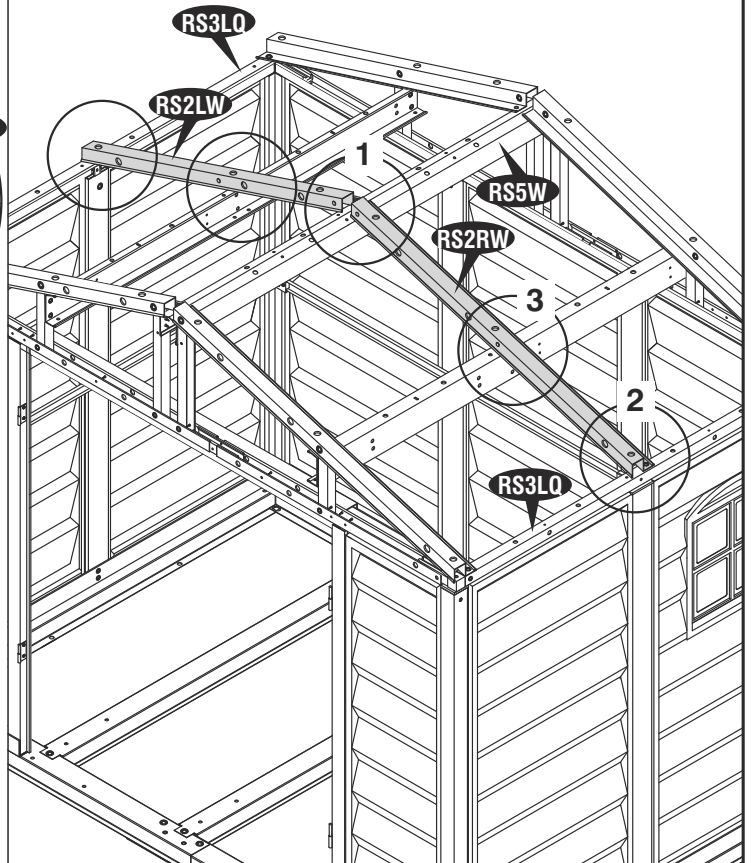
1

2

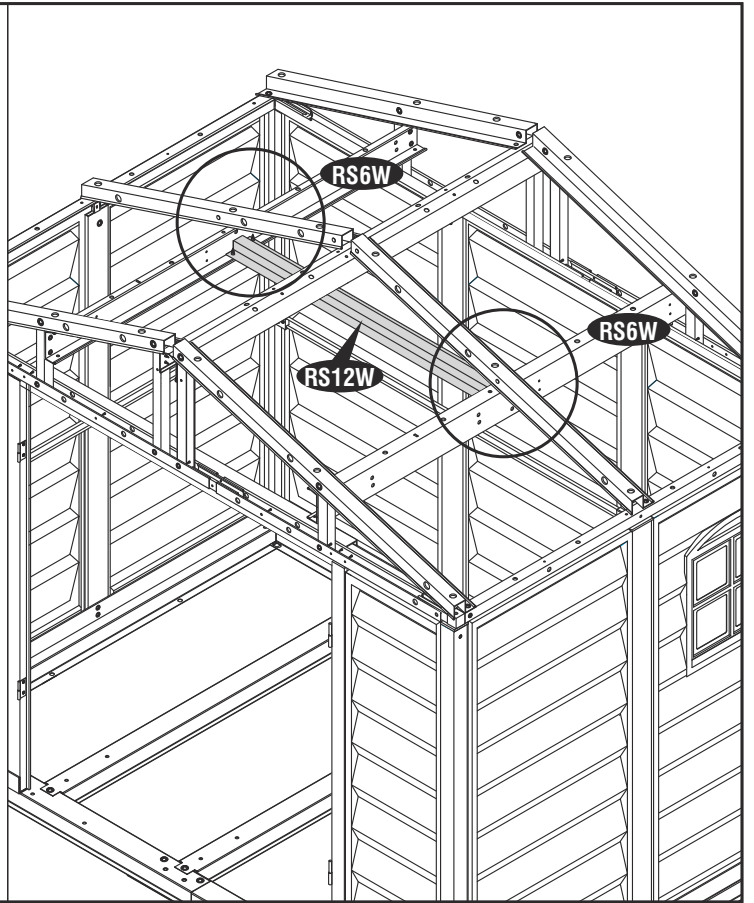
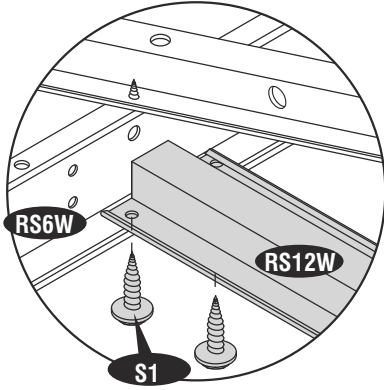
Не устраняйте это отверстие



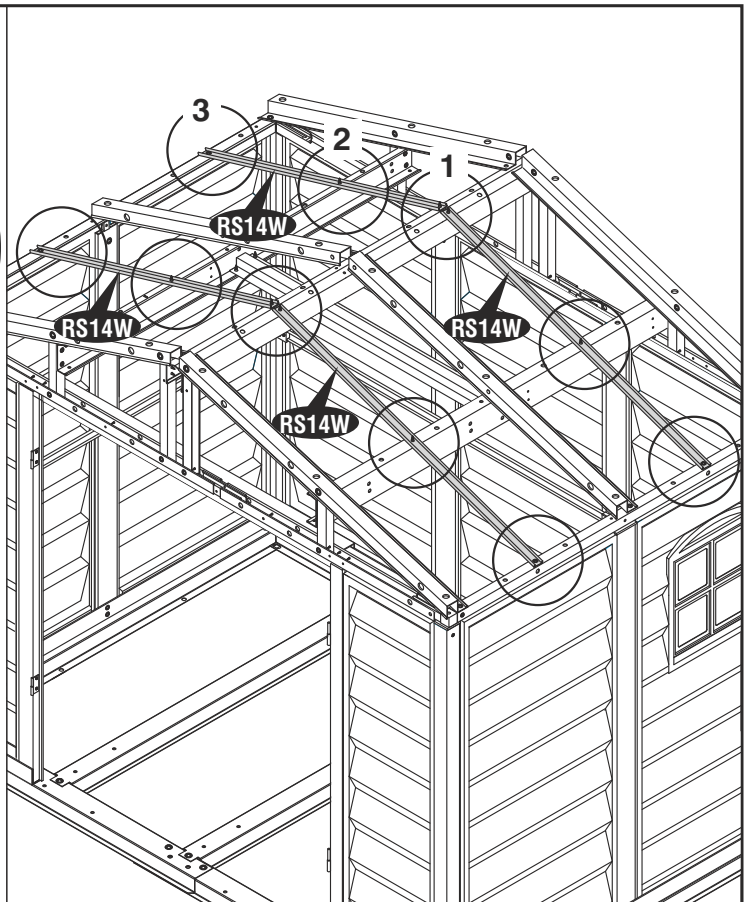
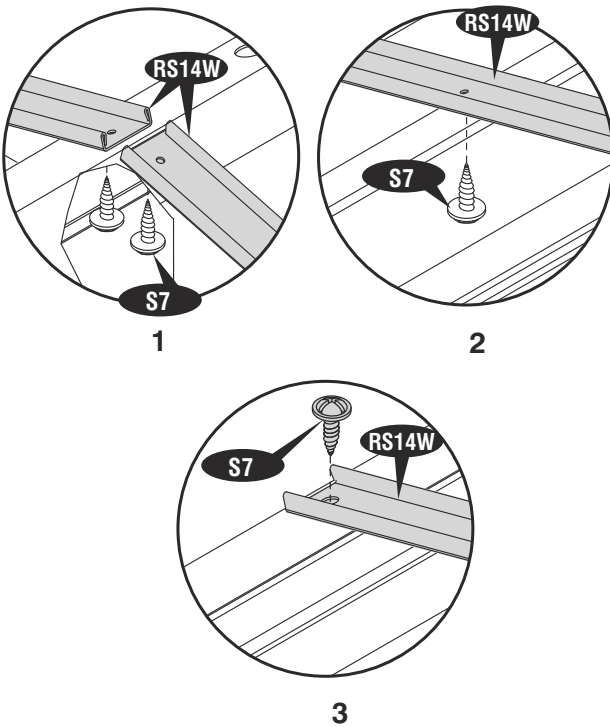
3

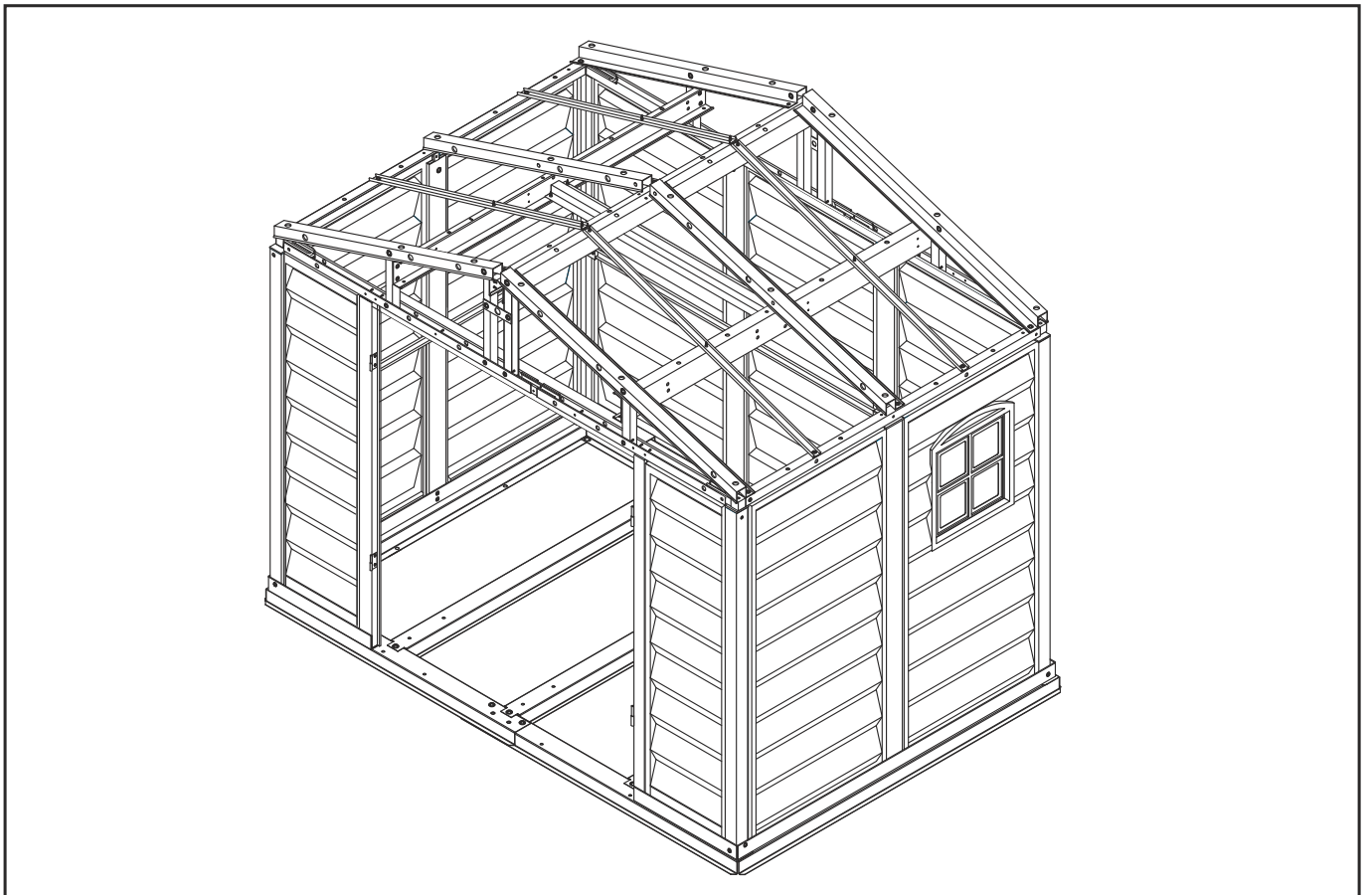
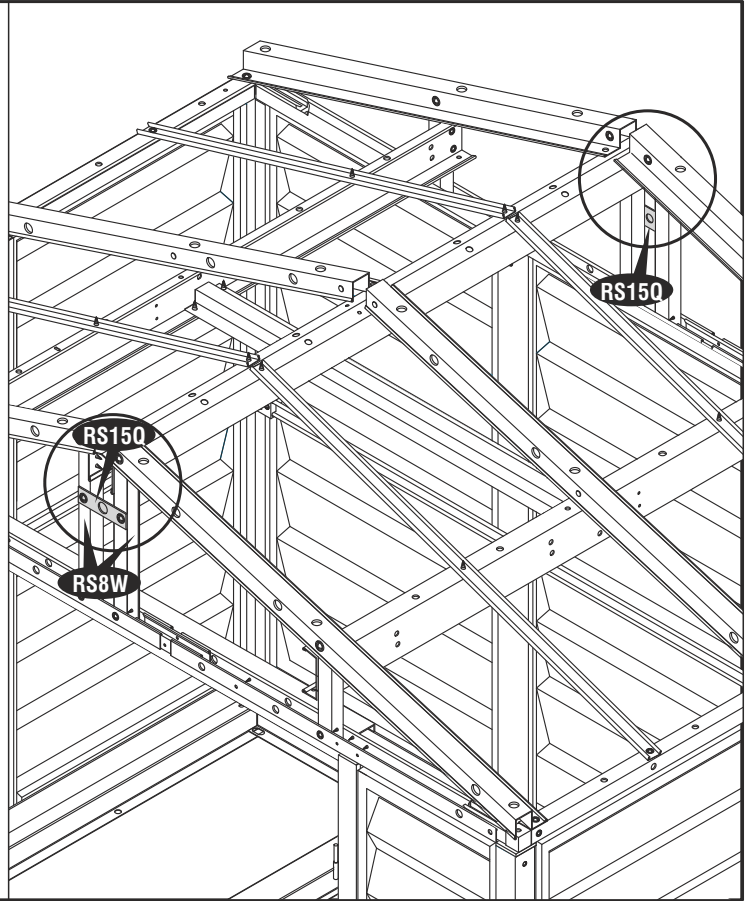
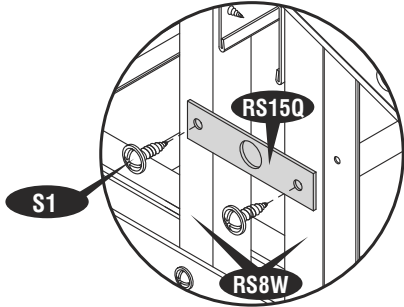


18



19





## Кровельные панели

### Необходимые части

КОД	КОЛИЧЕСТВО	КОД	КОЛИЧЕСТВО
R1LW	1	PPG	65
R3LW	1	PIN	65
R1RW	1	PPGL	1
R3RW	1	PINL	1
FPLB1	2	EC	2
FPRB1	2		

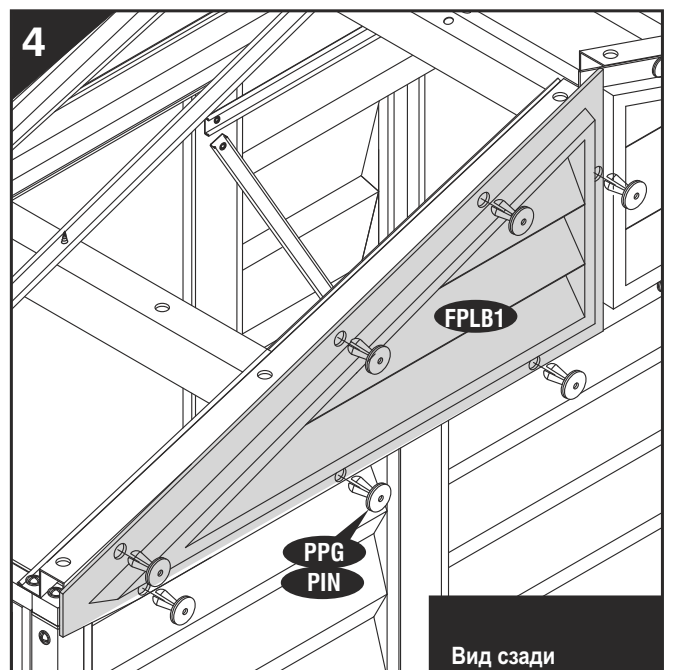
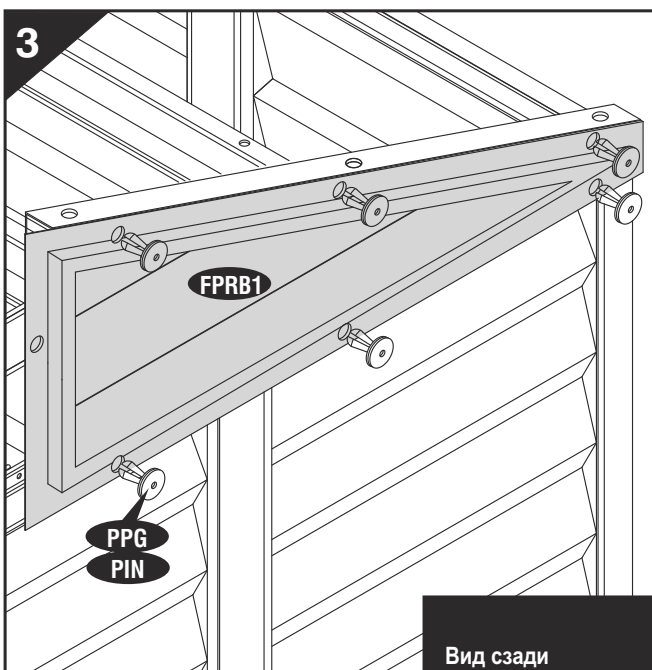
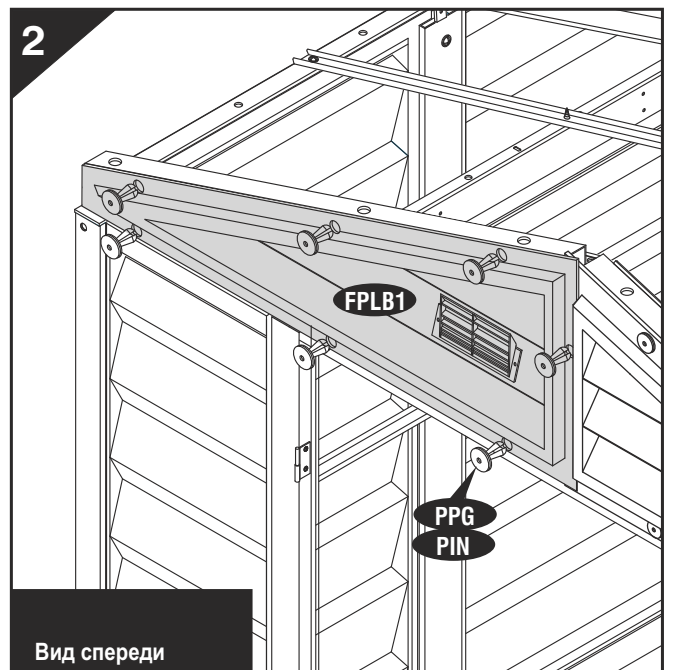
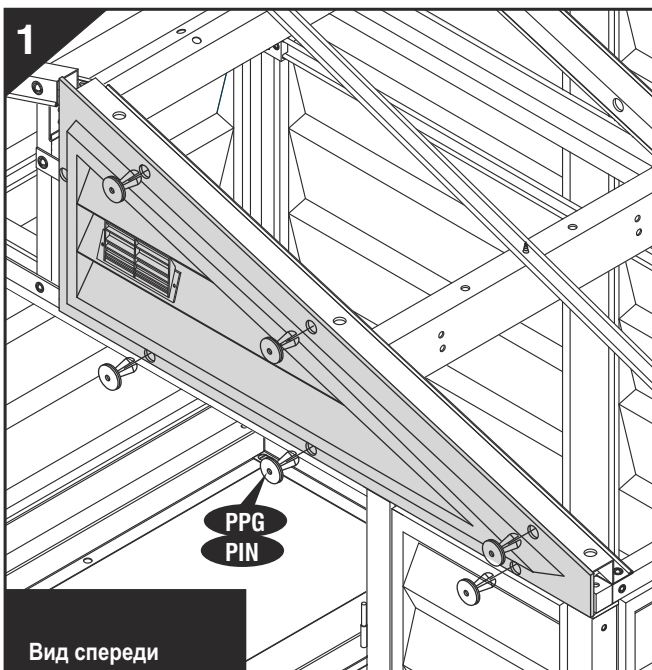
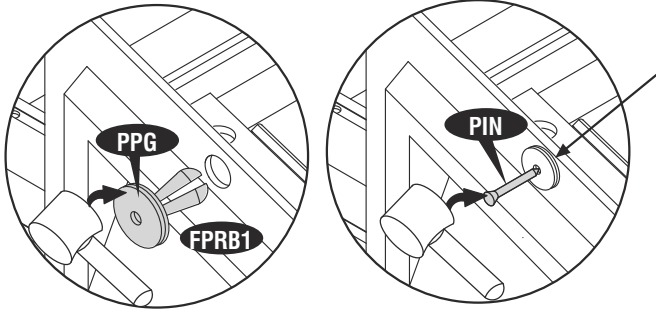


**Примечание:** Переходная панель с вентиляционной решеткой (FPLB1 & FPRB1) может быть зафиксирована в передней или задней части постройки



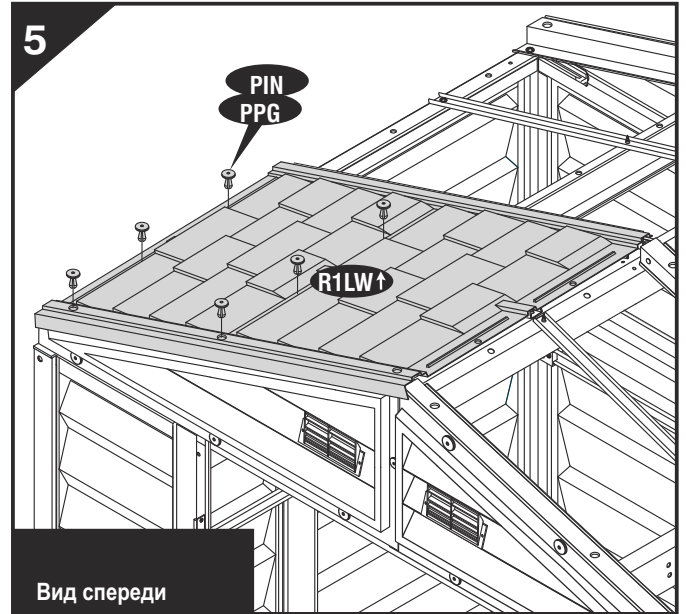
**Примечание:** Соединяйте кровельные панели с переходной панелью только как указано. Используйте те же цвета заглушек и штифтов (PPG & PIN) для фиксации кровельных панелей с переходными панелями.

Нанесите силикон в отверстия перед тем, как вставьте туда штифты.  
Это не является обязательным и должно быть сделано для регионов  
с обильными дождями, если это необходимо.

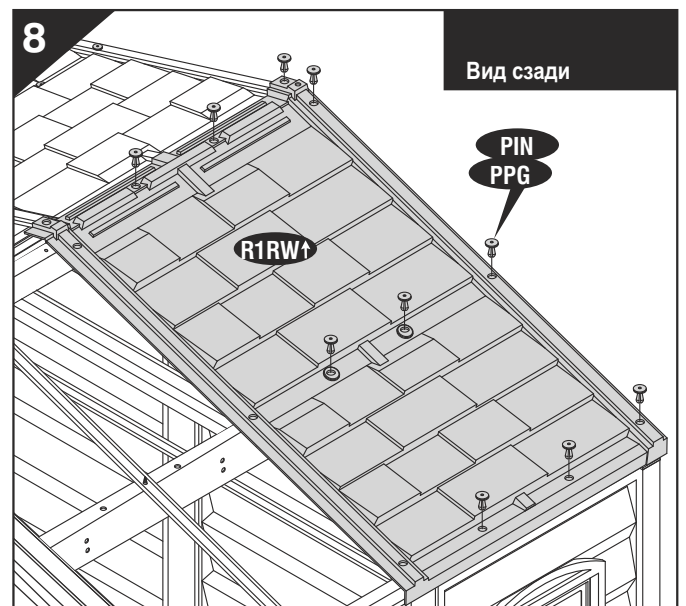
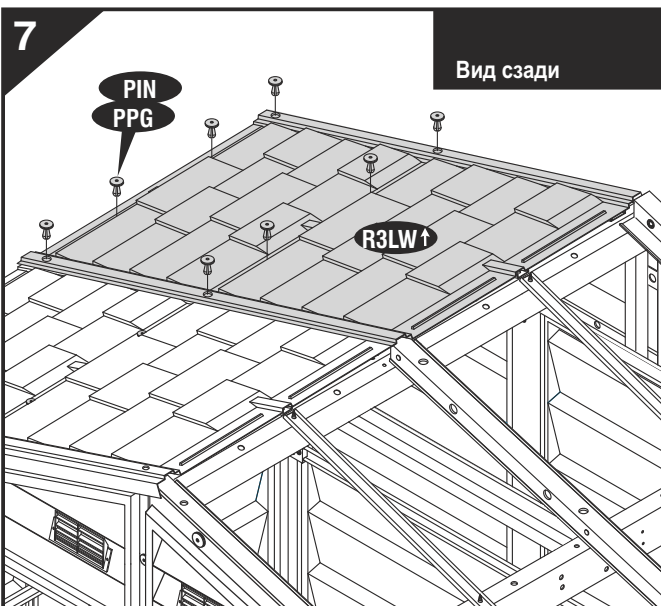
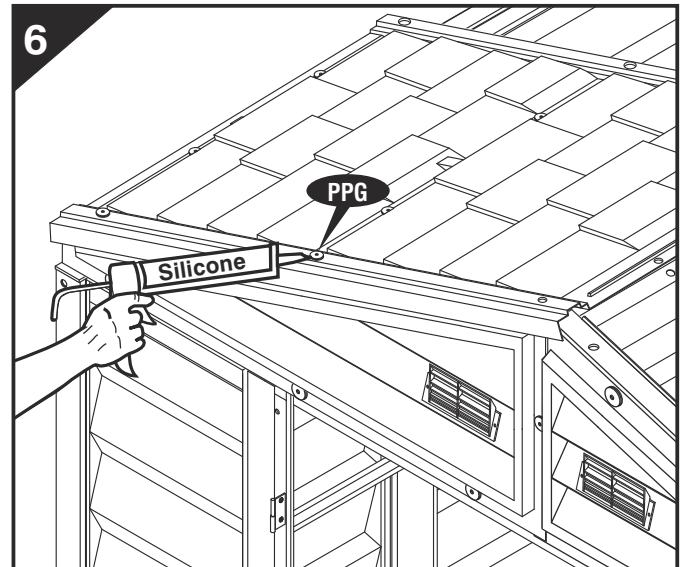




**Примечание:** 1. Используйте отвертку, чтобы совместить отверстия.  
2. Вставляйте заглушки в кровельные панели только как указано.

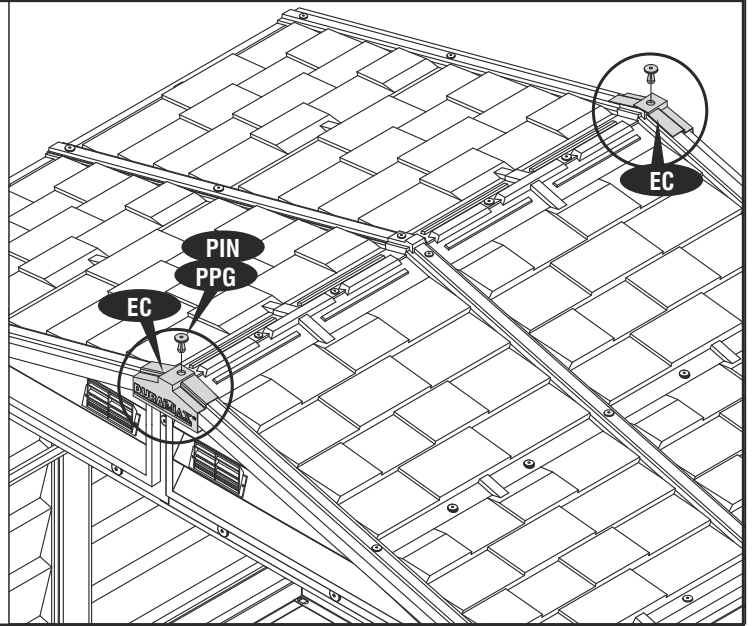
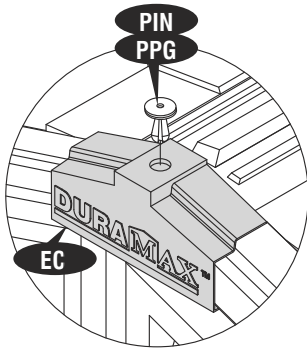


**Примечание:** Нанесите силикон вокруг пробок крыши.  
Это не является обязательным и должно быть сделано для регионов с обильными дождями, если это необходимо.

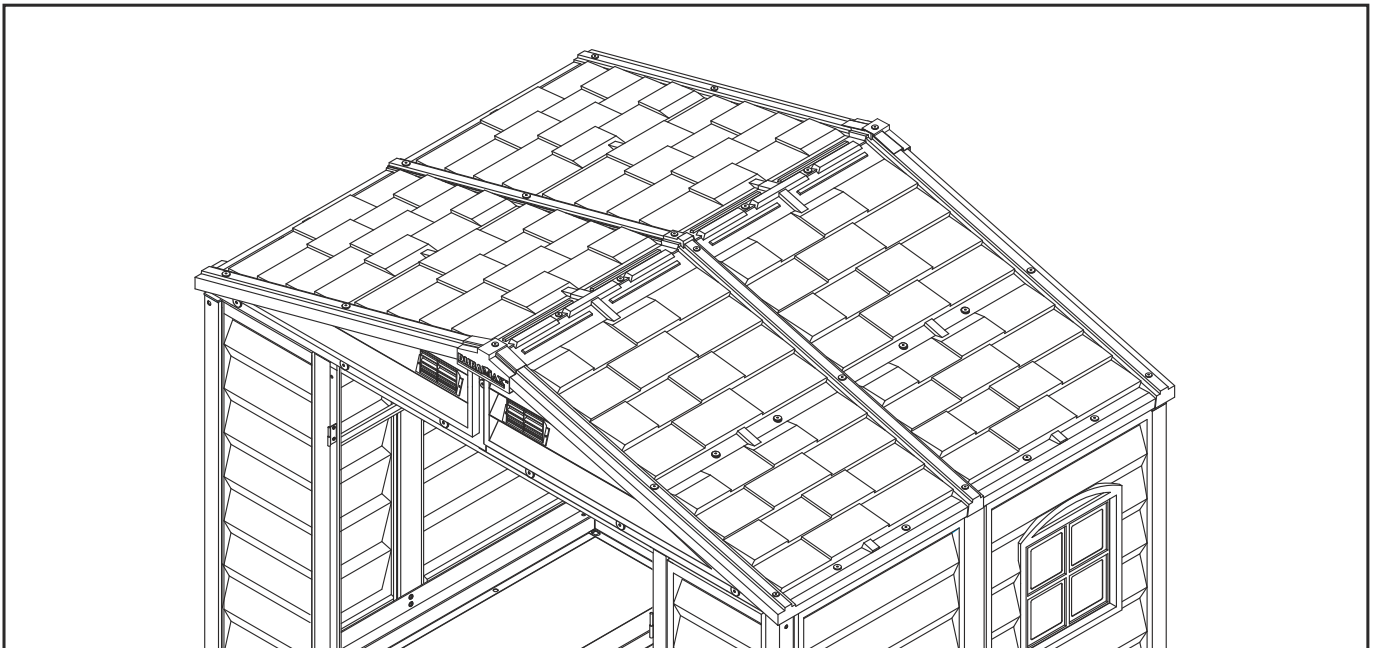
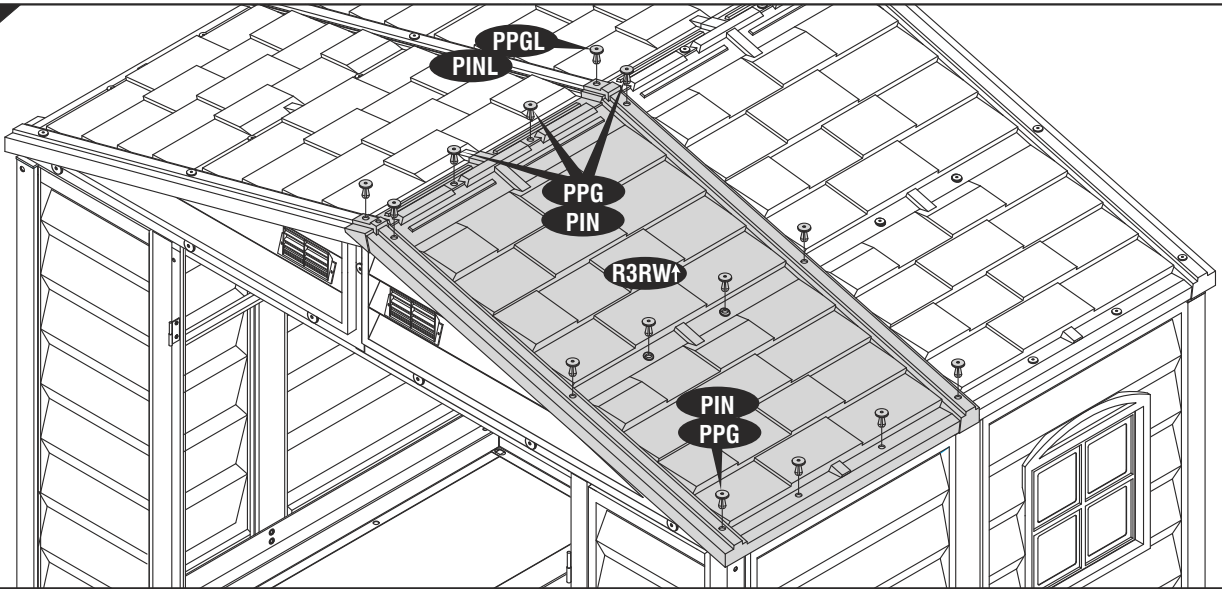




10

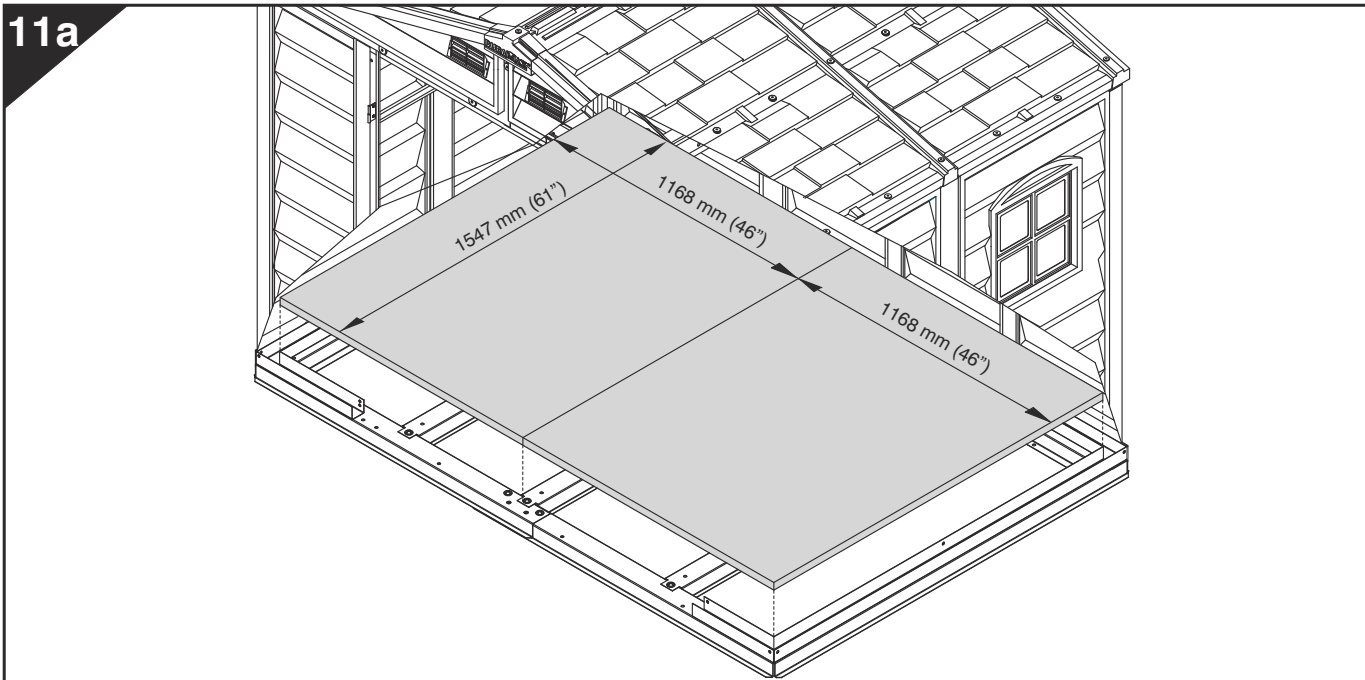


9



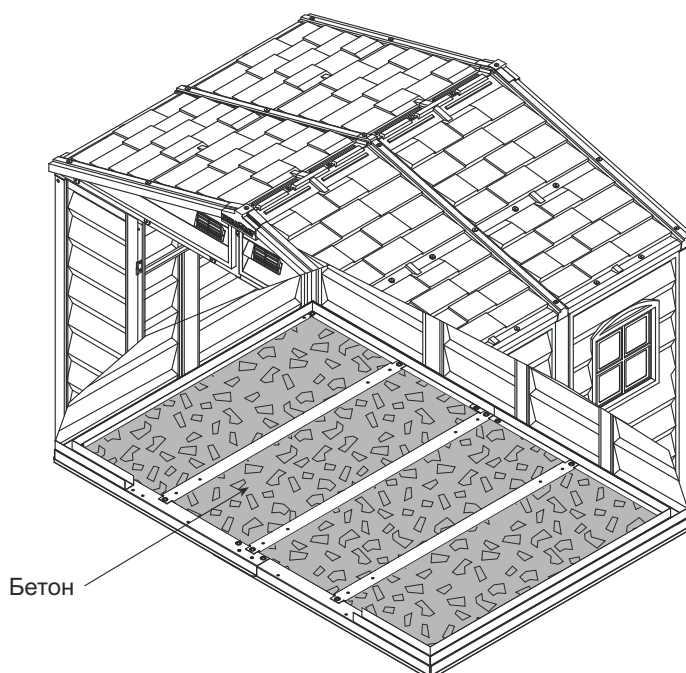
## Вариант -1 Фанера

После завершения сборки хозблока поместите фанеру для наружного использования класса CDX 19 мм внутри основания..

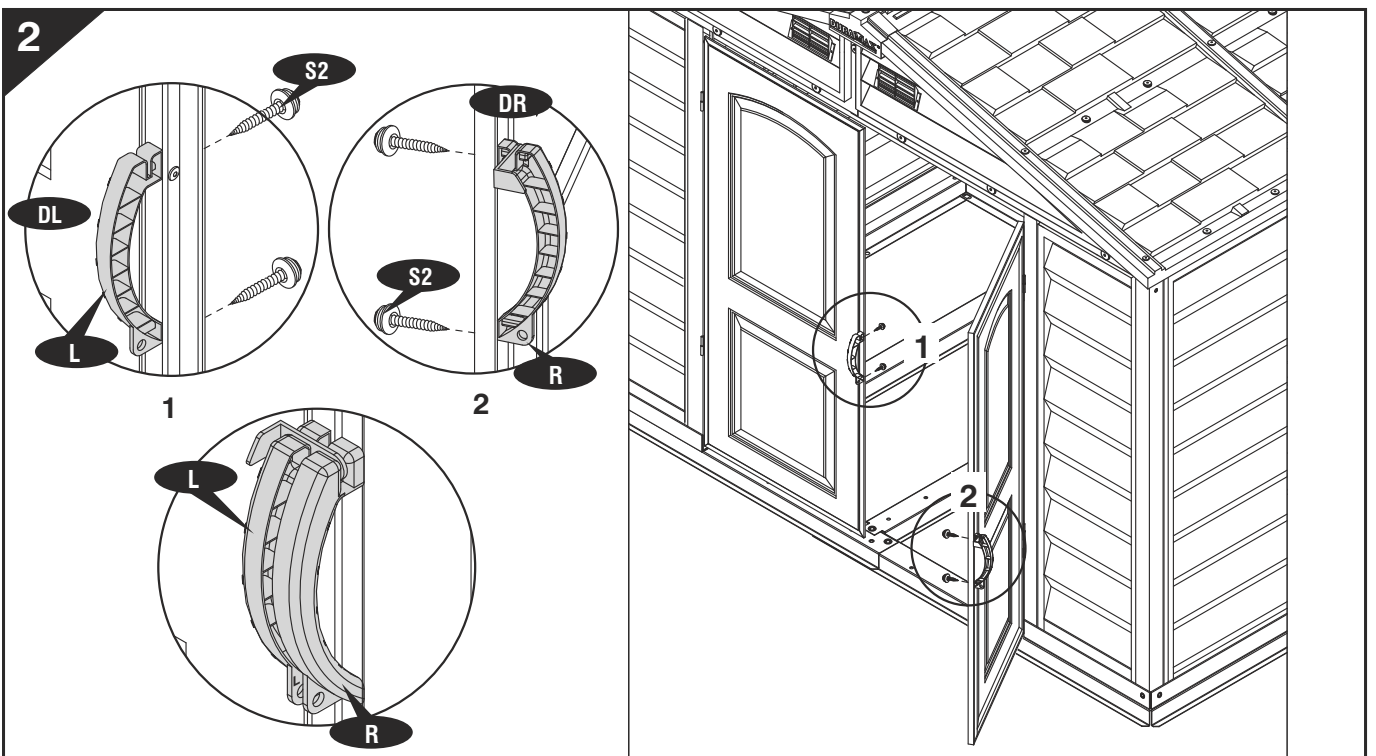
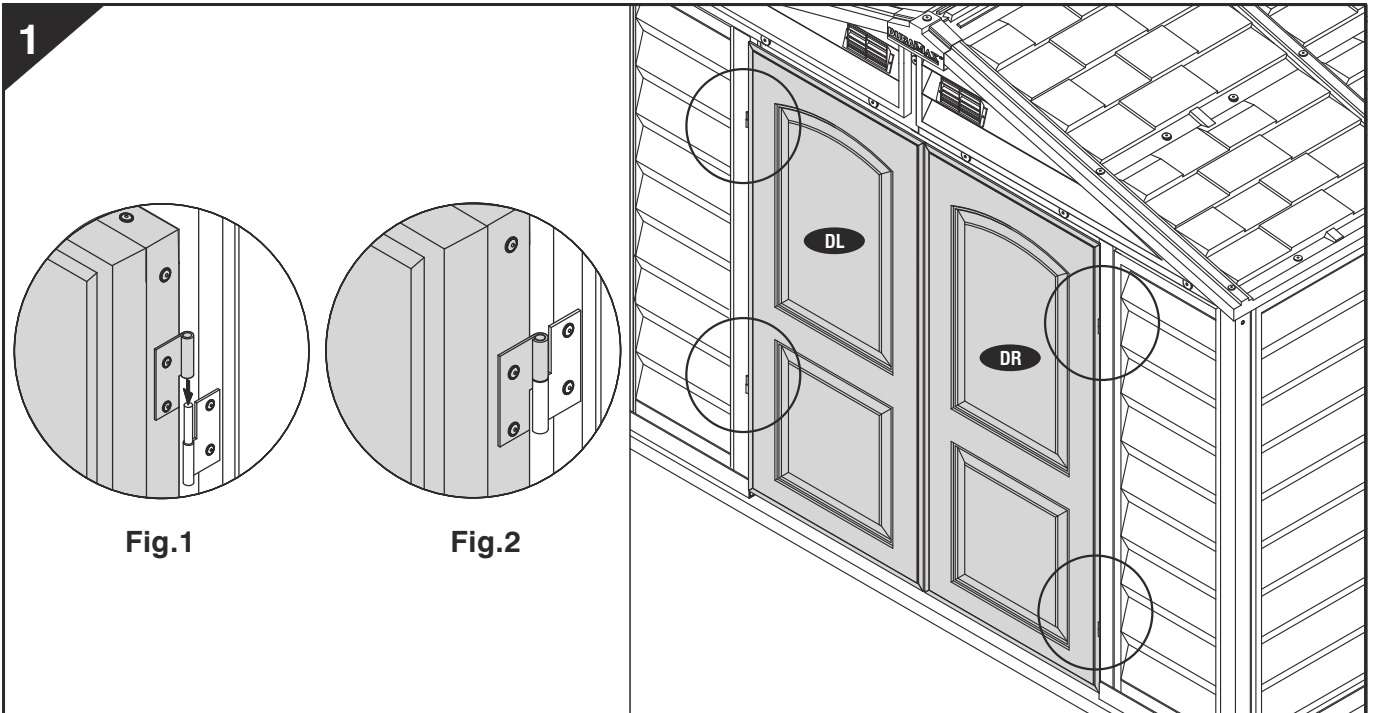


**11b**

## Вариант-2 Бетон

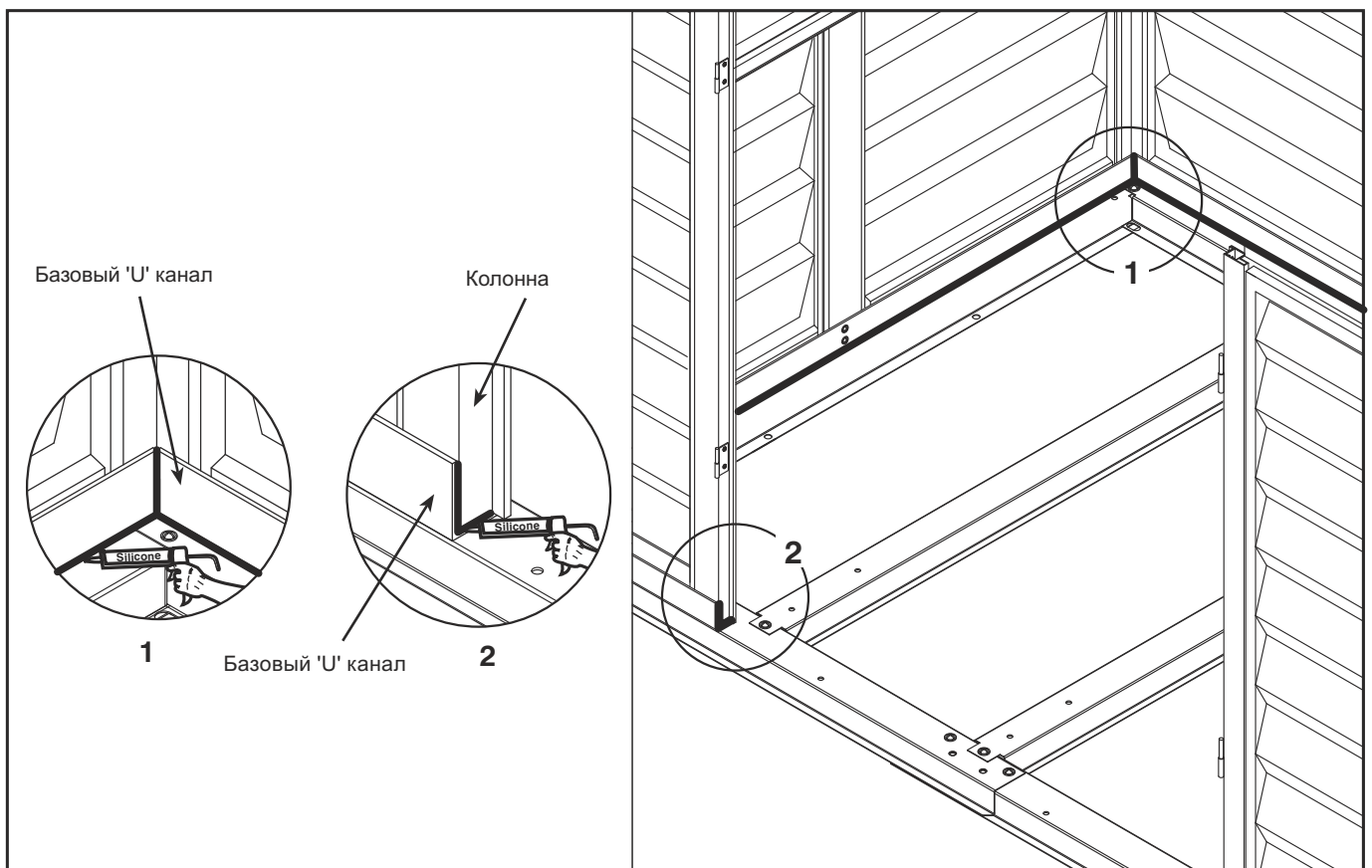


КОД	КОЛИЧЕСТВО
DL	1
DR	1
L	1
R	1
S2	4





**Примечание:** Нанесите силикон по периметру основания 'U' канала для уплотнение по углам, соединениям и основанию колонны двери.  
Это не является обязательным и должно быть сделано для регионов с обильными дождями, если это необходимо

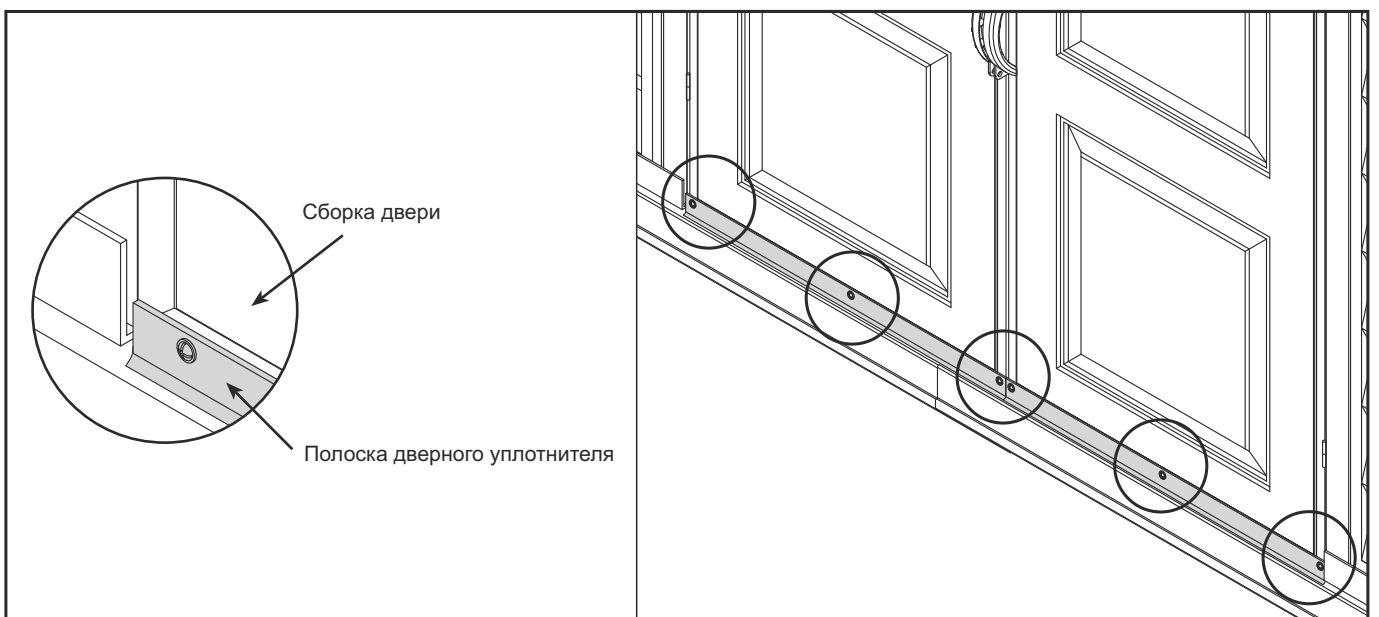




**Примечание:** Нанесите силикон по периметру прозрачного листа изнутри. Это не является обязательным и должно быть сделано для регионов с обильными дождями, если это необходимо.



**Примечание:** В регионах с обильными дождями можно установить в нижней части двери полосу дверного уплотнителя. Это не является обязательным, потому что такая деталь не входит в комплект.



## Инструкции по установке хозблока в особо ветреных регионах

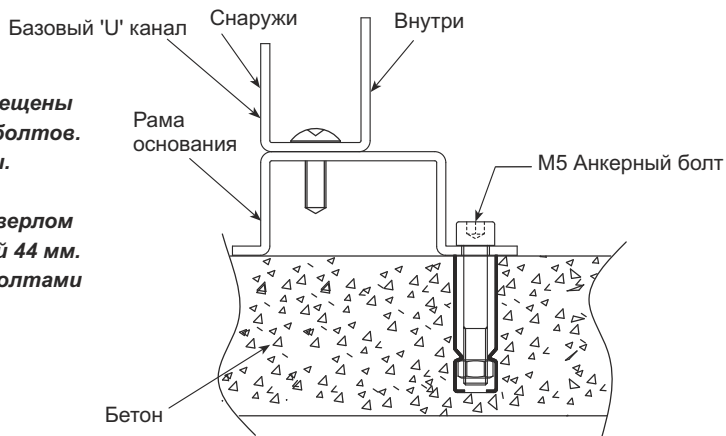
**Примечание:** Чтобы убедиться, что ваш хозблок выдержит сильные ветра, вам понадобится следующее укрепление.

**Необходимые компоненты** (не входят в комплект):

КОД	НАИМЕНОВАНИЕ	КОЛИЧЕСТВО
S4	Диаметр 4.2 x 16мм (5/32" x 5/8") Винт для листового металла	48
S5	M5 x 40мм (3/16" x 1 1/2") Анкерный болт	22

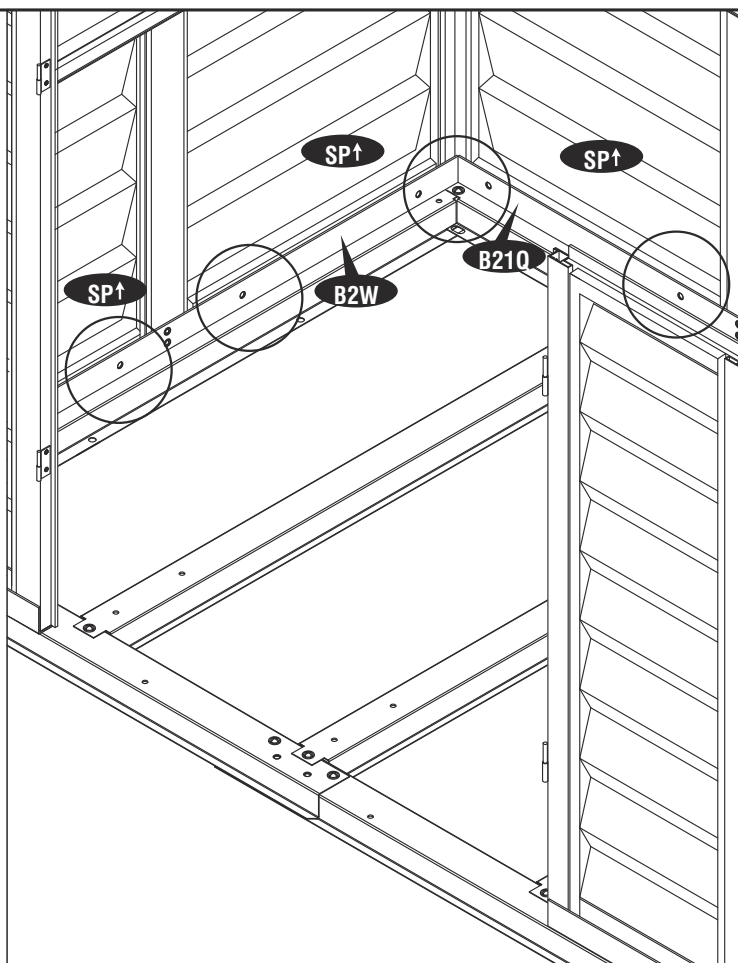
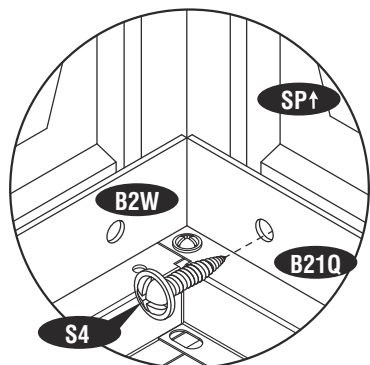
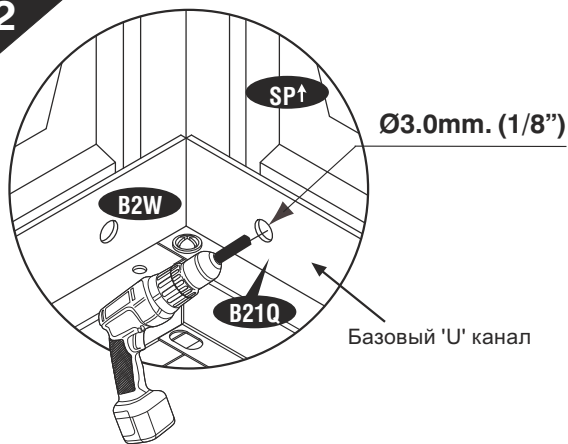
1

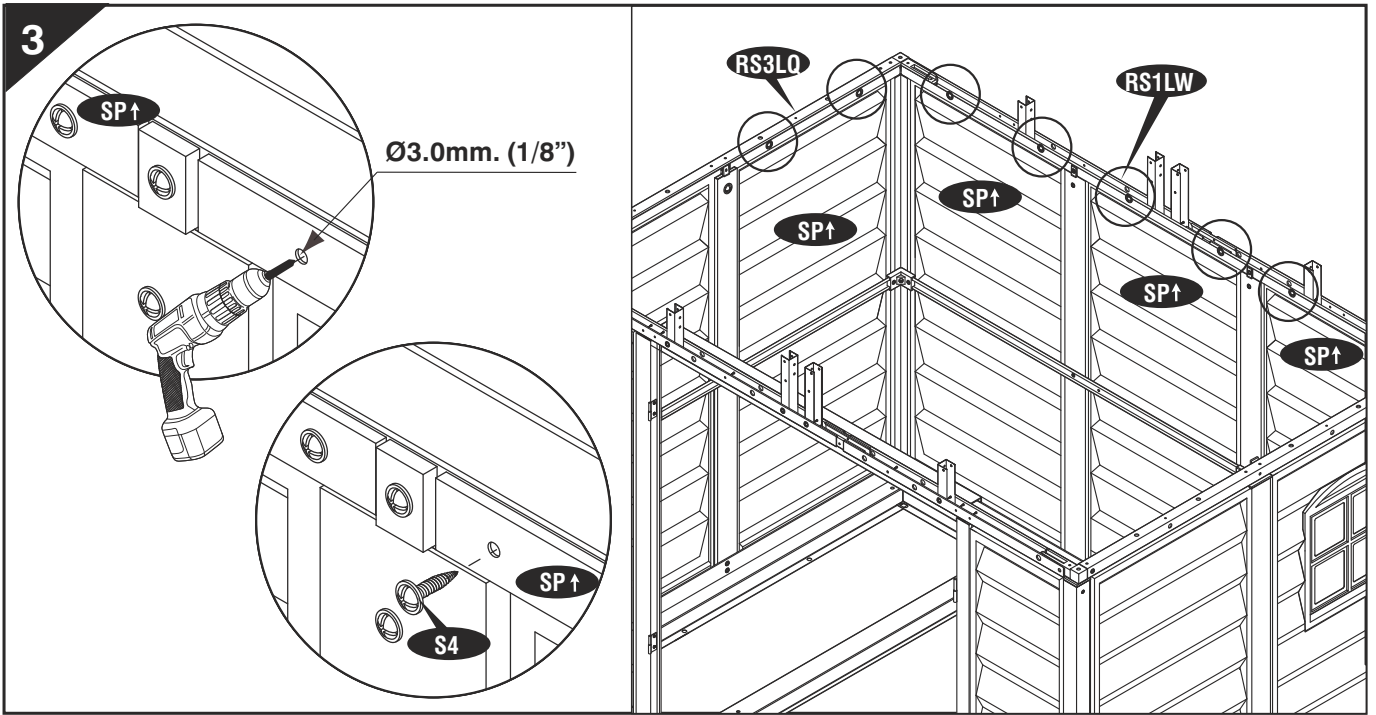
Хозблок или фундамент хозблока должны быть размещены на бетонном основании с использованием анкерных болтов. С помощью плотницкого угольника выстройте углы. Выровняйте полосы основания, пометьте бетон в отверстиях основания и просверлите дрелью со сверлом по бетону отверстие для анкерных болтов глубиной 44 мм. Установите основание и закрепите его анкерными болтами (M5 x 40мм).



Присоедините каждую боковую панель (SP↑) снизу к базовому U-каналу. Используя электрическую дрель со сверлом diam. 3 мм, сделать два отверстия на равном расстоянии по базовому U-каналу сквозь боковую панель. Введите саморез (S4) через базовый U-канал к боковой панели. Повторите эту процедуру для каждой боковой панели. См. схему.

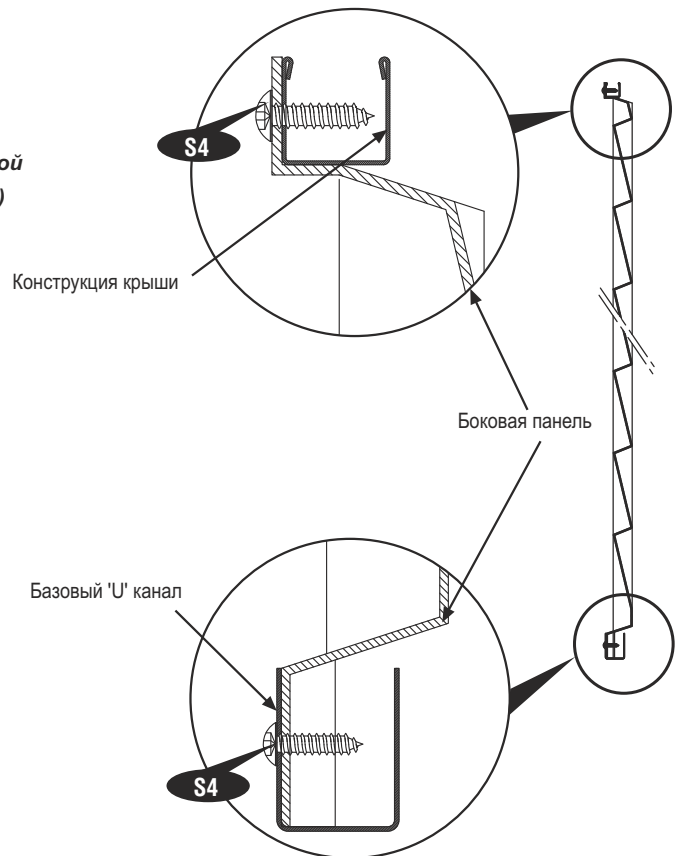
2





**3**

Присоедините каждую боковую панель (SP↑) вверху к конструкции крыши (RS1LQ, RS1RQ, RS3LQ & RS3SQ). Используя электрическую дрель со сверлом диам. 3 мм, сделайте два отверстия на равном расстоянии на боковой панели сквозь конструкцию крыши. Введите саморез (S4) через боковую панель к конструкции крыши. Повторите эту процедуру для каждой боковой панели. См. схему.



## Важная гарантийная информация

*Хозблок 'DuraMAX' был протестирован и прошел испытания ветровыми нагрузками до 185 км/ч в контролируемых лабораторных условиях. В естественных условиях в особо ветреных районах скорость ветра может достигать непредсказуемых показателей, которые очень трудно определить точно по местоположению. Таким образом, мы не можем гарантировать эксплуатационные качества хозблока в этих экстремальных ситуациях.*

***"Мы рекомендуем очищать крышу хранилища от снега после обильного снегопада."***