

ИНСТРУКЦИЯ

ПО ЭКСПЛУАТАЦИИ И МОНТАЖУ



НАСОС ПОГРУЖНОЙ ДРЕНАЖНЫЙ СЕРИИ TPS



Паспорт изделия

Уважаемый покупатель, благодарим Вас за покупку!

Перед началом эксплуатации данного устройства, пожалуйста, внимательно прочитайте данную инструкцию и сохраните её для последующего обращения. Просьба убедиться, что в гарантийном талоне присутствует штамп магазина, подпись продавца, дата продажи и модель насоса. При покупке, покупателю следует проверить насос на наличие дефектов.

Оглавление

1. Описание прибора.....	3
2. Общие сведения	3
3. Технические характеристики.....	4
4. Указания по технике безопасности	6
5. Транспортировка и хранение.....	7
6. Монтаж	8
7. Ввод в эксплуатацию и техническое обслуживание.....	10
8. Возможные неисправности и их устранение	11
9. Гарантийный талон	12
10. Условия гарантийного обслуживания	13

1. Описание прибора



1. Кабель питания
2. Ручка для переноски
3. Корпус насоса из чугуна
4. Напорный патрубок
5. Всасывающее отверстие. Защищено решёткой в моделях для чистой воды

Комплект поставки:

1. Насос в сборе
2. Штуцер -переходник на шланг
3. Инструкция по эксплуатации

Модели с маркировкой А оснащены поплавковым выключателем, который обеспечивает автоматическое включение/выключение насоса при изменении уровня перекачиваемой жидкости.

2. Общие сведения

Погружные дренажные насосы **PUMPMAN** серии TPS предназначены для:

- снижения уровня грунтовых вод.
- перекачивания дождевых и поверхностных вод из водосборных колодцев, подводимых от водосточных желобов, из тоннелей и т.п.
- откачивания воды из резервуаров, бассейнов, прудов и т.п.
- откачивание бытовых сточных вод из септиков, отстойников и водоочистных сооружений
- откачивание сточных вод из канализации содержащих фекалий (только модели с режущим механизмом)

Данное оборудование соответствует ТР ТС 004/2011 «О безопасности низковольтного оборудования», ТР ТС 020/2011 «Электромагнитная совместимость» и ТР ТС 010/2011 «О безопасности машин и оборудования» и ТР ТС 037/2016 «Об ограничении применения опасных веществ в изделиях электротехники и радиоэлектроники».

Рабочие жидкости: Чистые или загрязненные маловязкие невзрывоопасные жидкости, содержащие твёрдые инородные тела диаметров до 7 мм (TPS750A, TPS1900A), до 20мм (TPS1500A). Для жидкостей, содержащих волокнистые включения, подходит модель с измельчителем (TPS1500A).



Обязательно уточните совместимость перекачиваемых жидкостей и материалов насоса. Перекачивание взрывоопасных сред запрещено.



Если насос предполагается использовать для подачи жидкости, плотность которой отличается от плотности воды, то в этом случае, вследствие изменения гидравлической мощности, необходимо обратить внимание на требуемую мощность электродвигателя привода.



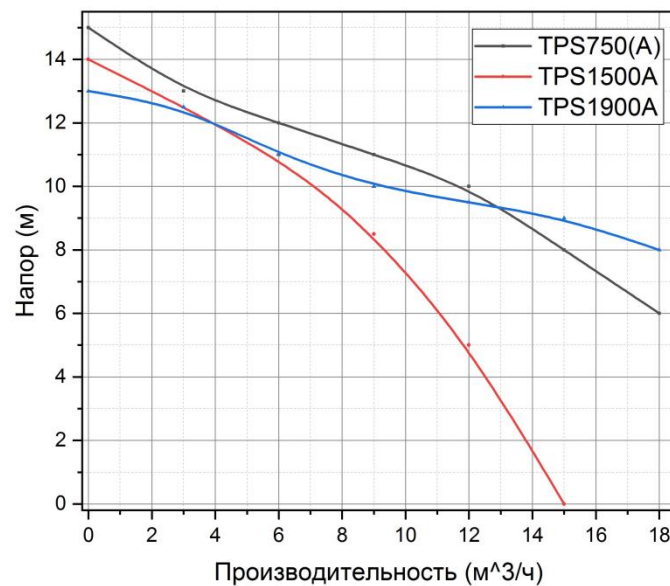
Запрещается перекачивание морской воды, горючих жидкостей, жидкостей с высоким содержанием абразивных частиц.

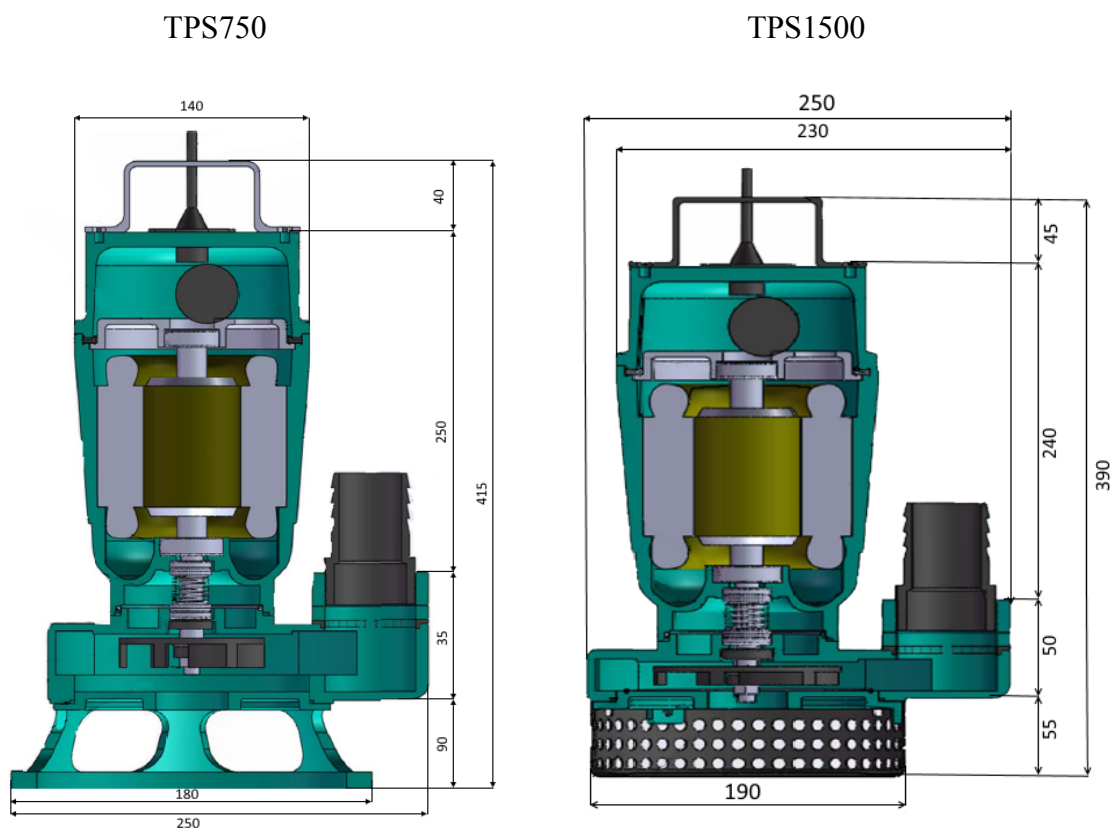


Для моделей с режущим механизмом запрещается перекачивание жидкостей содержащих крупные камни, металлические и прочие твёрдые предметы.

3. Технические характеристики

Модель	Мощность		Прис. диаметр	Макс. напор м	Макс. Расход л/мин	Q м3/ч	0	3	6	9	12	15	18
	кВт	лс					H, м						
TPS750(A)	0.75	1.0	2"	15	333	H, м	15	13	12	11	10	8	6
TPS1500A	1.5	2.0	2"	14	300		14	12.8	11	8,5	5	0	
TPS1900A	1.5	2.0	3"	13	600		13	12.5	11	10	9.5	9	8





Модель TPS1500 оснащена режущим механизмом и подходит для перекачивания фекальных стоков и откачивания септиков.

- Сеть питания: 220В / 50Гц.
- Класс защиты IP 68
- Частота вращения двигателя: 2900 об/мин
- Встроенная защита от перегрева.
- Обмотка двигателя 100% медь.
- Длина кабеля 10 м
- Режим работы – S1 продолжительный.
- Макс. глубина погружения – 7 м
- Макс. число включений – 20 раз в час.
- Макс. t перекачиваемой жидкости – $+35^{\circ}\text{C}$. Температура окружающей среды – $+1 \dots +40^{\circ}\text{C}$.
- Во время работы насос всегда должен быть полностью погружен в перекачиваемую жидкость.

4. Указания по технике безопасности

4.1. Общие сведения о технике безопасности

Это руководство по монтажу и эксплуатации содержит принципиальные указания, которые должны выполняться при монтаже, эксплуатации и техническом обслуживании. Поэтому перед монтажом и вводом в эксплуатацию, они обязательно должны быть изучены установщиком, соответствующим персоналом или потребителем. Необходимо соблюдать не только общие требования по технике безопасности, приведённые в разделе «Указания по технике безопасности», но и специальные указания, приводимые в других разделах.

4.2. Обозначение символов, применяемых в данной инструкции.



Указания по технике безопасности, содержащиеся в данной инструкции по эксплуатации, невыполнение которых может повлечь опасные для жизни и здоровья людей последствия.



Указания, невыполнение которых может вызвать повреждение прибора и нарушить его нормальное функционирование.

4.3. Квалификация и обучение обслуживающего персонала

Персонал, выполняющий эксплуатацию, техническое обслуживание и контрольные осмотры, а также монтаж оборудования должен иметь соответствующую выполняемой работе квалификацию.

4.4. Опасные последствия несоблюдения указаний по технике безопасности

Несоблюдение указаний по технике безопасности может повлечь за собой как опасные последствия для здоровья и жизни человека, так и создать опасность для окружающей среды и оборудования. Несоблюдение указаний по технике безопасности может послужить причиной отказа по возмещению ущерба и гарантийному ремонту оборудования.

В частности, несоблюдение требований техники безопасности может вызвать:

- отказ важнейших функций оборудования;
- неэффективность указанных методов по уходу и техническому обслуживанию;
- опасность для здоровья и жизни людей, вследствие воздействия электрических или механических факторов.

При выполнении работ должны соблюдаться приведённые в данном руководстве по эксплуатации и монтажу указания по технике безопасности, существующие предписания по технике безопасности, а также всевозможные предписания по

выполнению работ, эксплуатации оборудования и технике безопасности, действующие у потребителя.

4.5. Указания по технике безопасности для потребителя или обслуживающего персонала

- Не демонтировать на работающем оборудовании установленные предохранители, блокирующие и предохраняющие устройство для защиты персонала от подвижных частей оборудования.
- Потребитель должен обеспечить выполнение всех работ по техническому обслуживанию, контрольным осмотрам и монтажу квалифицированными специалистами, допущенными к выполнению этих работ и в достаточной мере ознакомленными с ними в ходе подробного изучения руководства по эксплуатации и монтажу.
- Все работы должны проводиться обязательно при неработающем оборудовании. Должен соблюдаться порядок действий отключения оборудования, описанный в инструкции по эксплуатации и монтажу.
- По окончании работ должны быть снова установлены или включены все демонтированные защитные и предохранительные устройства. Перед повторным вводом в эксплуатацию необходимо выполнить указания, приведённые в разделе «Эксплуатация и техническое обслуживание».

4.6. Самостоятельное переоборудование и изготовление запасных узлов и деталей

Переоборудование или модификацию устройств разрешается выполнять только по договорённости с изготовителем. Фирменные запасные узлы и детали, а также разрешённые к использованию фирмой-изготовителем комплектующие призваны обеспечить надёжность эксплуатации. Применение узлов и деталей других производителей может вызвать отказ изготовителя нести ответственность за возникшие в результате этого последствия.

4.7. Недопустимые режимы эксплуатации

Эксплуатационная надёжность поставляемого оборудования гарантируется только в случае применения их в соответствии с функциональным назначением. Предельно допустимые значения, указанные в технических характеристиках, должны соблюдаться во всех случаях.

5. Транспортировка и хранение



Хранить оборудование необходимо в сухом месте, при температуре от -5°C до 40°C . При хранении необходимо защитить его от возможного механического (удары, падения и т.п.) и внешнего (сырость, замерзание и т.п.) воздействия.



Запрещается эксплуатация насосного оборудования, после нахождения его при температурах ниже -10°C , в течении 30 мин. На период продолжительного простоя, если риск замерзания не исключён, слейте воду, отвинтив всасывающий трубопровод.

6. Монтаж

Установка должна быть произведена в соответствии со СНиПом 2.04.01.-85, под навесом, в легкодоступном месте, защищённом от риска замерзания.

Монтаж насоса, при постоянной установке в колодец, должен выполнять подготовленный специалист под руководством уполномоченного по технике безопасности, который находится вне колодца. В колодце могут присутствовать сточные воды, содержащие ядовитые или опасные для здоровья людей вещества. Поэтому рекомендуется применять средства защиты и спецодежду.

Порядок установки насоса:

- Присоедините напорный шланг
- Привязать к рукоятке насоса трос. Трос должен быть надёжно закреплён и выдерживать пятикратный вес изделия.
- Опустить насос в перекачиваемую жидкость, удерживая его за трос. Установить насос на дно колодца или подвесить его за трос на необходимой глубине. Убедиться, что насос держится на тросе, а не на электрокабеле. Рабочее положение насоса – вертикальное. При установке на дно, необходимо убедиться в устойчивости основания.
- Подогнать кабель насоса по длине так, чтобы в процессе эксплуатации исключить его повреждение.
- Включить насос, вставив штепсельную вилку в заранее установленную розетку.
- Проверить отсутствие препятствий для перемещения поплавкового выключателя при изменении уровня перекачиваемой жидкости. Убедиться, что насос не включается при нахождении поплавка в нижнем положении, в ином случае обратиться в сервисный центр.



Монтаж насоса может выполняться только квалифицированным персоналом. Запрещается устанавливать насос в местах, подверженных воздействию агрессивных сред, веществ, физических воздействий.

- Перед установкой внимательно осмотрите насос, проверьте кабельную вилку. Убедитесь, что повреждений нет и сопротивление изоляции больше 2 Ом.
- Насос должен быть заземлён (желто-зеленый провод).
- Если ваш двигатель в трехфазном исполнении, то запустите насос (не более чем на 0,5 мин), чтобы проверить правильность работы двигателя. Если вал вращается не в том направлении, необходимо переподключить насос. При неправильном подключении характеристики насоса существенно упадут.
- Плотнo закрепите шланг, затем прикрепите (обязательно за две проушины) стальной трос, выдерживающий пятикратную массу насоса и шланга с водой.
- НЕ перегибайте кабель, НЕ используйте его в качестве верёвки.
- Опустить насос под воду, проследив, чтобы шнур питания не натягивался, и закрепить трос за перекладину или другое удерживающее устройство.

- Электронасос должен находиться на глубине менее 7м, НЕ допускайте попадания в насос грязи и травы. НЕ допускайте сухого хода.
- НЕ допускайте, чтобы люди, животные прикасались к воде во время работы электронасоса.
- Если электронасос расположен вдали от источника питания, используйте кабель с большим сечением, чтобы обеспечить достаточное рабочее напряжение.
- Если электронасос периодически останавливается, необходимо отключить питание и устранить неполадки.
- Нельзя использовать насос вне диапазона рабочих параметров.
- Электродвигатель должен быть сухим / изолирован от воды.
- НЕ прикасайтесь к насосу, если он подключён к источнику питания.

Для защиты двигателя от перегрева, в обмотку статора встроено тепловое реле, которое отключает двигатель при токовой перегрузке. После срабатывания теплового реле требуется некоторое время для остывания двигателя насоса, после чего он автоматически включится и продолжит свою работу. Однако, следует иметь в виду, что многократное срабатывание теплового реле приводит к быстрому выходу обмотки статора из строя, вследствие нарушения изоляционного слоя провода. Поэтому следует контролировать условия эксплуатации насоса и не доводить их до критических.

Фекальный насос устанавливается на ровное и твёрдое дно, либо подвешивается на трос выдерживающий пятикратный вес изделия. Добиться этого можно установкой насоса на кирпичи, металлическую плиту или аналогичное основание. При соединении шнура к электропитанию - включение насоса происходит при поднятии поплавка. При уменьшении уровня воды в водоёме, насос выключается автоматически, за счёт наклона поплавка вниз. Насос можно отключить принудительно – за счёт отключения токоведущего кабеля от электропитания. Установка обратного клапана на нагнетательном трубопроводе, позволяет избежать потока воды в обратном направлении. Запрещается эксплуатация фекального насоса без воды. Охлаждение электродвигателя насоса осуществляется за счёт перекачиваемой воды и нахождения насоса в воде. Запрещается опускать и поднимать насос за электрокабель. Подъём и опускание насоса необходимо производить с помощью верёвки или троса, закреплённого за специальную рукоятку.

Подключение к электросети

Необходимо проследить, чтобы указанные на шильде электрические данные соответствовали имеющемуся энергоснабжению.



Электроподключение должно производиться квалифицированным специалистом и в соответствии с действующими правилами. Кабель электропитания не должен касаться насоса и трубопровода.



Запрещено подключать к питанию и эксплуатировать незаземленный насос, а также использовать для заземления нулевой провод питания.

7. Ввод в эксплуатацию и техническое обслуживание



Эксплуатация насоса без воды категорически запрещена.

Шарикоподшипники мотора смазаны на весь срок службы. Во время эксплуатации никакого специального технического обслуживания торцевого уплотнения не требуется.



8. Возможные неисправности и их устранение

Прежде чем осмотреть насос, не забудьте отключить электропитание.

Неполадки	Причины	Устранение неполадок
Не происходит запуск насоса	Низкое напряжение	Установите стабилизатор напряжения
	Нет напряжения	Проверьте проводку и пусковой конденсатор
	Засорился насос	Поднимите насос и прочистите рабочие колеса насоса. Разбор насоса должен проводиться только квалифицированными специалистами.
	Повреждён кабель или вилка	Проверьте целостность проводки
	Сгорела обмотка двигателя	Обратитесь в сервисный центр
	Срабатывает тепловая защита по причине блокировки рабочего колеса или работы без воды	Проверьте рабочее колесо на предмет заклинивания. Насос запустится после остывания ротора (10-30 минут)
Низкая мощность насоса	Засорён трубопровод, обратный клапан или рабочие колеса насоса.	Прочистите насос, трубу и рабочие колеса насоса. Разбор насоса должен производиться только квалифицированными специалистами.
	Повреждено рабочее колесо насоса	Обратитесь в сервисный центр
	Уровень воды низкий и в насос попал воздух	Опустите насос глубже и заполните напорный трубопровод водой
Насос внезапно отключается	Срабатывает тепловая защита по причине блокировки рабочего колеса или работы без воды	Проверьте заполнение трубопровода водой, исправность обратного клапана и механического засорения рабочих колес. Насос запустится после остывания ротора(10-30 минут)
	Не срабатывает или не правильно работает поплавковый выключатель	Обратитесь в сервисный центр для замены.
	Повреждён кабель или вилка	Обратитесь в сервисный центр для замены.

9. Гарантийный талон

На насосное оборудование PUMPMAN

Настоящий талон даёт право на гарантийный ремонт оборудования при соблюдении правил установки, эксплуатации и технического обслуживания, изложенных в руководстве по эксплуатации приобретённого оборудования.

Отметка о продаже (заполняется продавцом):

Наименование изделия _____

Модель _____

Серийный номер _____

Название торгующей организации _____

Подпись продавца _____

Дата продажи _____

*Дата производства указана в серийном номере изделия. Первые две цифры год, следующие месяц и день производства.

Печать торгующей организации

С правилами установки эксплуатации ознакомлен, претензий к комплектации и внешнему виду не имею. Инструкция получена.

Подпись покупателя _____

Убедительно просим Вас внимательно изучить данную инструкцию по эксплуатации и проверить правильность заполнения гарантийного талона. При вводе в эксплуатацию оборудования представителями специализированной монтажной организации должна быть сделана соответствующая отметка в гарантийном талоне.

Отметка об установке (заполняется при запуске оборудования):

Название монтажной организации _____

Дата установки _____

Ф.И.О. мастера _____

Печать монтажной организации

Настоящим подтверждаю, что оборудование введено в эксплуатацию, работает исправно, с правилами техники безопасности и эксплуатации ознакомлен:

Подпись владельца _____

10. Условия гарантийного обслуживания

Требования потребителя, соответствующие законодательству РФ, могут быть предъявлены в течение гарантийного срока. Срок действия гарантии составляет 12 месяцев со дня продажи. Для подтверждения покупки оборудования в случае гарантийного ремонта или при предъявлении иных предусмотренных законом требований необходимо иметь полностью и правильно заполненный гарантийный талон, оригинал финансового документа, подтверждающего покупку. Неисправленное оборудование (детали оборудования) в течение гарантийного периода ремонтируется бесплатно или заменяется новым. Решение вопроса о целесообразности замены или ремонта остаётся за службой сервиса. Заменённое оборудование (детали) переходит в собственность службы сервиса.

Гарантийные обязательства не распространяются на оборудование, получившее повреждения или вышедшее из строя в результате:

- Неправильного электрического, гидравлического, механического подключений.
- Использования оборудования не по назначению или не в соответствии с инструкцией по эксплуатации.
- Запуска насосного оборудования без воды или иной предусмотренной инструкцией по эксплуатации, перекачиваемой жидкости.
- Использования насосного оборудования в условиях несоответствующих допустимого.
- Использования насосного оборудования при перекачивании жидкости, температура которой превышает допустимое значение.
- Использования насосного оборудования при давлении превышающее допустимое значение.
- Транспортировки, внешних механических воздействий.
- Несоответствия электрического питания соответствующим Государственным техническим стандартам и нормам.
- Затопления, пожара и иных причин, находящихся вне контроля производителя и продавца.
- Дефектов систем, с которыми эксплуатировалось оборудование.
- Ремонта, а также изменения конструкции изделия лицом, не являющимся уполномоченным представителем организации сервиса.

Ремонт, проводимый вне рамок гарантии, оплачивается отдельно. Сведения о гарантийных ремонтах заносятся в соответственный раздел.

ВНИМАНИЕ

Продавец и сервисная организация не несут ответственности за возможные расходы, связанные с монтажом и демонтажем гарантийного оборудования, а также за ущерб, нанесённый другому оборудованию, находящийся у покупателя, в результате неисправностей или дефектов, возникших в гарантийный период. Срок осуществления гарантийного ремонта или обмена оборудования определяется при приёмке.

Диагностика оборудования (в случае необоснованности претензий к его неработоспособности и отсутствия конструктивных неисправностей) является платной услугой и оплачивается клиентом. После истечения гарантийного срока авторизованный сервисный центр готов предложить Вам свои услуги по техническому обслуживанию оборудования в соответствии с действующим прейскурантом цен. Поставка оборудования в сервисный центр осуществляется покупателем.

Отметки о гарантийном обслуживании

Дата обращения	Причина обращения, проведённые работы	Дата возврата	Печать и подпись сервис центра

Спасибо за выбор нашей продукции!



Производитель: Zhejiang Taifu Pump Co., Ltd/ Чжэцзян Тайфу Памп Ко., Лтд

Адрес: Southeast Industrial Zone, Songmen Town, Wenling City, Zhejiang province, China/ Китай, провинция Чжэцзян, г. Веньлин, Сунмэнь, Юго-восточная пром.зона.

Тел: 0086-576-86312868

Факс: 0086-576-86312863

Вебсайт: www.chinataifu.com

Организация, уполномоченная на принятие претензий от покупателей на территории таможенного союза: ООО "ПАМПИМЭН РУС"

Адрес: 191028, Россия, г. Санкт-Петербург, ул. Фурштатская, 24, оф.207

Тел.: +7 (812) 648-58-57

Email: info@pumpman.eu

Вебсайт: www.pumpman.eu

Изготовитель оставляет за собой право вносить конструктивные изменения без уведомления.