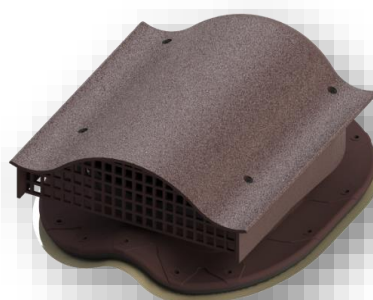
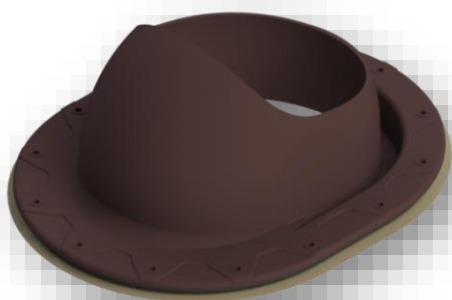


## ИНСТРУКЦИЯ ПО МОНТАЖУ, ЭКСПЛУАТАЦИИ И ОБСЛУЖИВАНИЮ



**Производитель ООО ТПК «Татполимер»,**  
Российская Федерация, Республика Татарстан, 422982, г. Чистополь, ул. Мира, д. 44 «В»,  
тел./факс (84342) 5-84-13, 5-84-25,  
[www.tatpolimer.ru](http://www.tatpolimer.ru)

## СОДЕРЖАНИЕ

1.	Общие указания .....	3
2.	Меры безопасности .....	3
3.	Подготовка изделий к монтажу .....	3
4.	Проходные элементы .....	3
4.1.	Проходной элемент TP-87/F .....	4
4.2.	Проходной элемент TP-87/B .....	5
4.3.	Проходной элемент TP-87/S .....	9
4.4.	Проходной элемент TP-87/C .....	12
4.5.	Проходной элемент TP-87/K .....	14
4.6.	Проходной элемент TP-87/N .....	16
4.7.	Проходной элемент TP-87/M .....	19
4.8.	Техническое обслуживание проходных элементов .....	20
5.	Кровельные аэраторы .....	21
5.1.	Кровельный аэратор TP-88/F .....	21
5.2.	Кровельный аэратор TP-88/B .....	23
5.3.	Кровельный аэратор TP-88/S .....	25
5.4.	Кровельный аэратор TP-88/C .....	27
5.5.	Кровельный аэратор TP-88/K .....	29
5.6.	Кровельный аэратор TP-88/N .....	31
5.7.	Кровельный аэратор TP-88/M .....	33
5.8.	Техническое обслуживание кровельных аэраторов .....	35
6.	Вентиляционные выходы .....	35
6.1.	Внешний вид и комплектация вентиляционных выходов .....	36
6.2.	Монтаж .....	37
6.3.	Подключение вентиляционных выходов TP-85E.125/160/500 и TP-85E.125/160/700 к электрической сети .....	40
6.4.	Техническое обслуживание .....	40

## **1. Общие указания**

Данная инструкция определяет правила и ограничения при монтаже изделий. В случае нарушения данных правил или отклонения от них ООО ТПК «Татполимер» аннулирует гарантию на изделия. Условия гарантии приведены в техническом паспорте изделий.

## **2. Меры безопасности**

При монтаже изделий на кровле необходимо соблюдать осторожность и правила техники безопасности. Подключение изделий к электрической сети должно осуществляться только квалифицированным специалистом.

## **3. Подготовка изделий к монтажу**

Данные изделия не относятся к категории опасных грузов, что допускает их перевозку к месту монтажа любым видом транспорта в соответствии с правилами перевозки грузов, действующими на данном виде транспорта.

Приемная инспекция товара проводится без промедления. При приемке проверяется соответствие фактического наличия товара заказанному и данным, указанным в техническом паспорте. О повреждениях при транспортировке, об обнаруженных количественных и качественных несоответствиях сообщать в ООО ТПК «Татполимер» в соответствии с условиями гарантии, приведенными в техническом паспорте изделия.

В районах со снежными зимами на кровле выше изделия необходимо установить снегозадержатели (рекомендуется использовать снегозадержатели TP Sigma или TP Yota производства ООО ТПК «Татполимер») или другую защиту. Изделия нельзя устанавливать в разуклонках и других местах с повышенным уровнем воды. Вблизи изделий не должна скапливаться вода. Изделия нельзя устанавливать рядом с предметами, которые могут отрицательно влиять на функции, цвет или использование изделий.

## **4. Проходные элементы**

Проходные элементы служат для герметичного прохода через скатную кровлю и вертикальной установки вентиляционных выходов, а также кровельных аэраторов.

Проходные элементы подбираются в зависимости от типа кровельного покрытия. Угол уклона кровли для установки проходных элементов производства ООО ТПК «Татполимер» должен быть не менее 10°.

ООО ТПК «Татполимер» выпускает следующую номенклатуру проходных элементов:

- TP-87/F – предназначены для монтажа на фальцевых и битумных скатных кровлях;
- TP-87/B – предназначены для монтажа на битумных скатных кровлях;

- TP-87/S – предназначены для монтажа на скатных кровлях из металлочерепицы «Монтеррей» с высотой волны 25 мм и длиной профиля 350 или 400 мм;
- TP-87/C – предназначен для монтажа на скатных кровлях из профилированного листа С-21;
- TP-87/К – предназначен для монтажа на скатных кровлях из металлочерепицы «Каскад» с высотой профиля 22,5 - 25 мм и длиной профиля 350 или 400 мм.
- TP-87/N – предназначен для монтажа на скатных кровлях из профилированного листа НС-35.
- TP-87/М – предназначен для монтажа на скатных кровлях из профилированного листа МП-20.

**ВНИМАНИЕ!** Самонарезающие винты с шайбой из EPDM-резины, служащие для крепления проходного элемента к кровле, в комплект поставки не входят. Это обусловлено различными видами кровельных материалов и конструкций кровли.

#### 4.1. Проходной элемент TP-87/F

Проходной элемент TP-87/F предназначен для монтажа на фальцевых и битумных скатных кровлях и установки на него аэраторов и вентиляционных выходов диаметром 110-160 мм.

Комплектация изделия: проходной элемент (1 шт.), шаблон (1 шт.).

**ВНИМАНИЕ!** В качестве шаблона для проходного элемента TP-87/F необходимо использовать внутреннюю часть перфорированного листа без язычка.

Монтаж изделия осуществляется в следующем порядке:

1. Предварительно удалив ненужные части перфорированного листа шаблона, приложить шаблон проходного элемента TP-87/F к кровле и обвести.

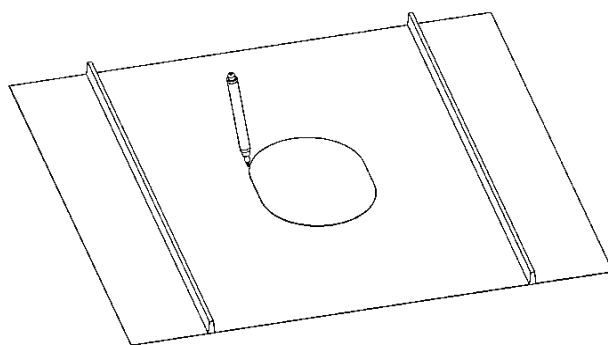


Рис. 1

2. Вырезать по контуру отверстие в кровле.

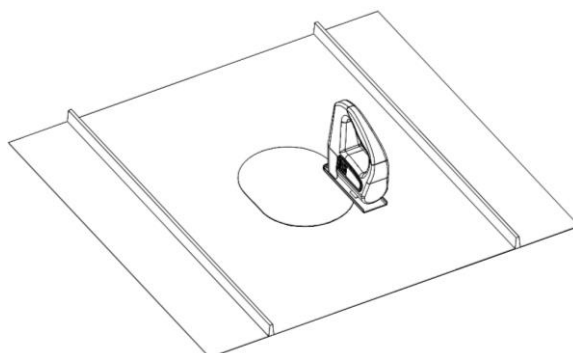


Рис. 2

3. Отклеить защитную наклейку от уплотнителя на нижней стороне проходного элемента.

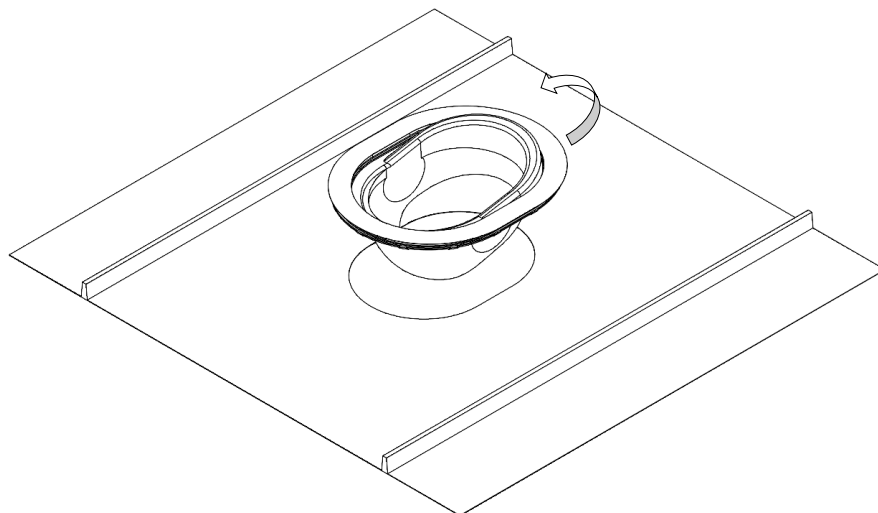


Рис. 3

4. Установить проходной элемент на кровлю и закрепить подходящими для данного типа кровли самонарезающими винтами.

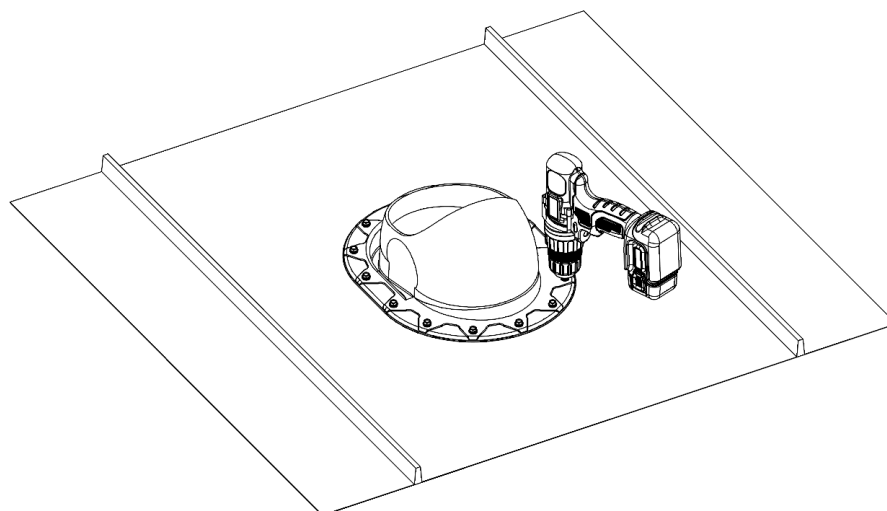


Рис. 4

#### 4.2. Проходной элемент ТР-87/В

Проходной элемент ТР-87/В предназначен для монтажа на битумных скатных кровлях и установки на него аэраторов и вентиляционных выходов диаметром 110-160 мм.

Комплектация изделия: проходной элемент (1 шт.), шаблон (1 шт.).

**ВНИМАНИЕ!** В качестве шаблона для проходного элемента ТР-87/В необходимо использовать внутреннюю часть перфорированного листа без язычка.

Монтаж изделия осуществляется в следующем порядке:

1. Приложить проходной элемент к кровле таким образом, чтобы он был расположен внахлест с уложенной черепицей на 3 см, и обвести внутренний контур.

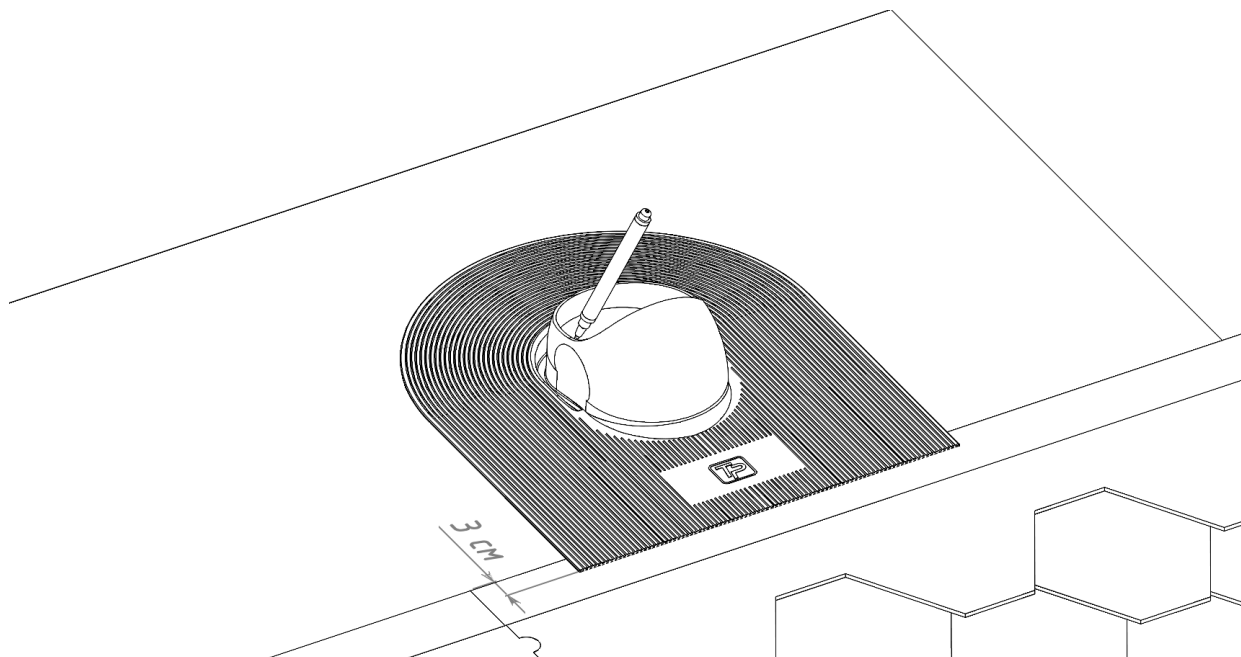


Рис. 5

2. Удалив ненужные части перфорированного листа шаблона, приложить поверх полученного контура шаблон проходного элемента ТР-87/В так, чтобы нижний край шаблона касался нижнего края контура, и обвести.

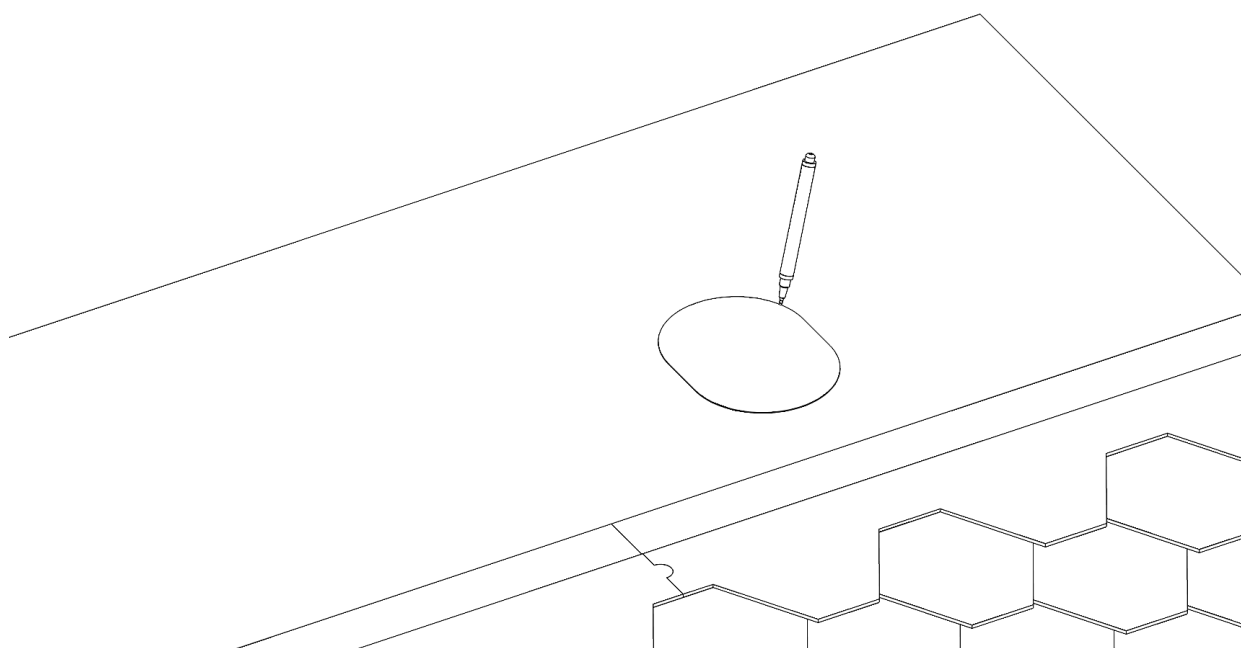


Рис. 6

3. Убрать шаблон и вырезать отверстие в кровле по внешнему контуру, полученному от шаблона.

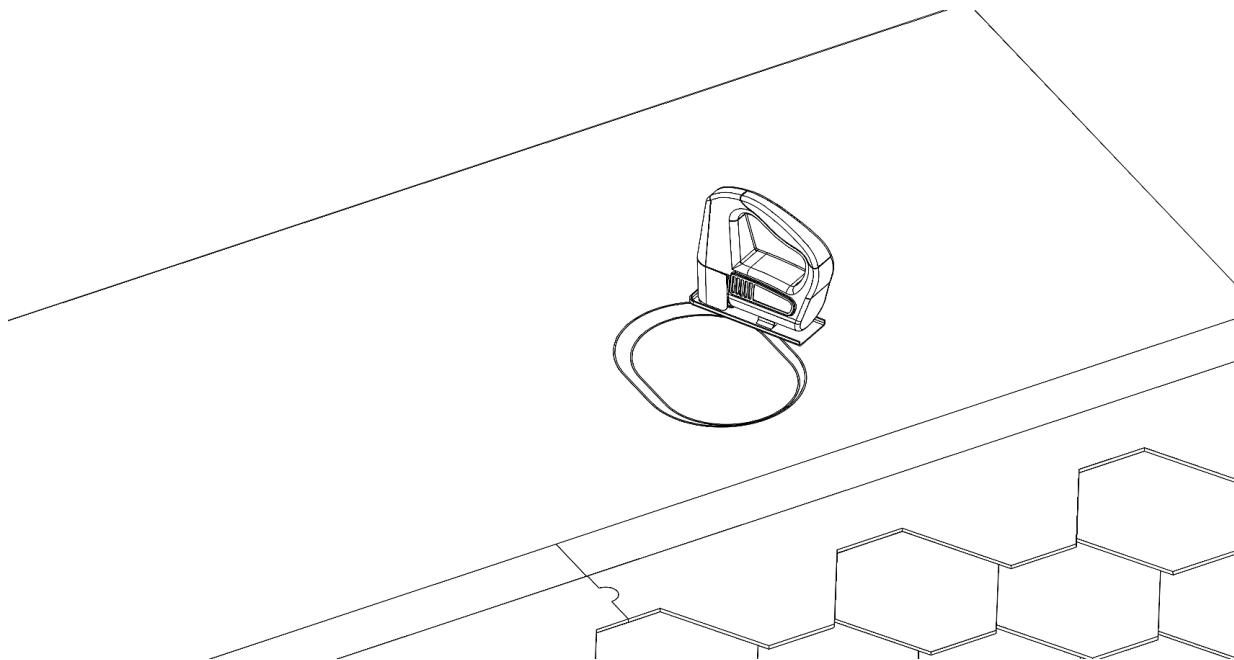


Рис. 7

4. Приложить проходной элемент к кровле и обвести по внешнему контуру.

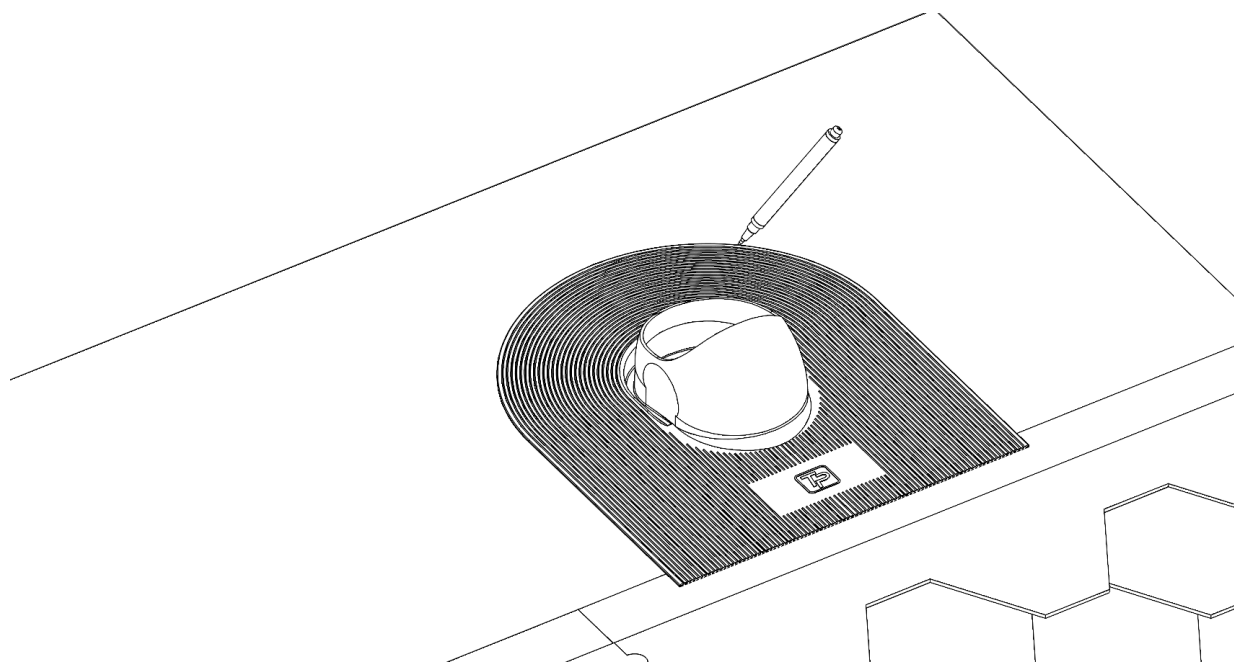


Рис. 8

5. Убрать проходной элемент, нанести на поверхность кровли битумный клей и разровнять шпателем так, чтобы получился слой толщиной около 1 мм.

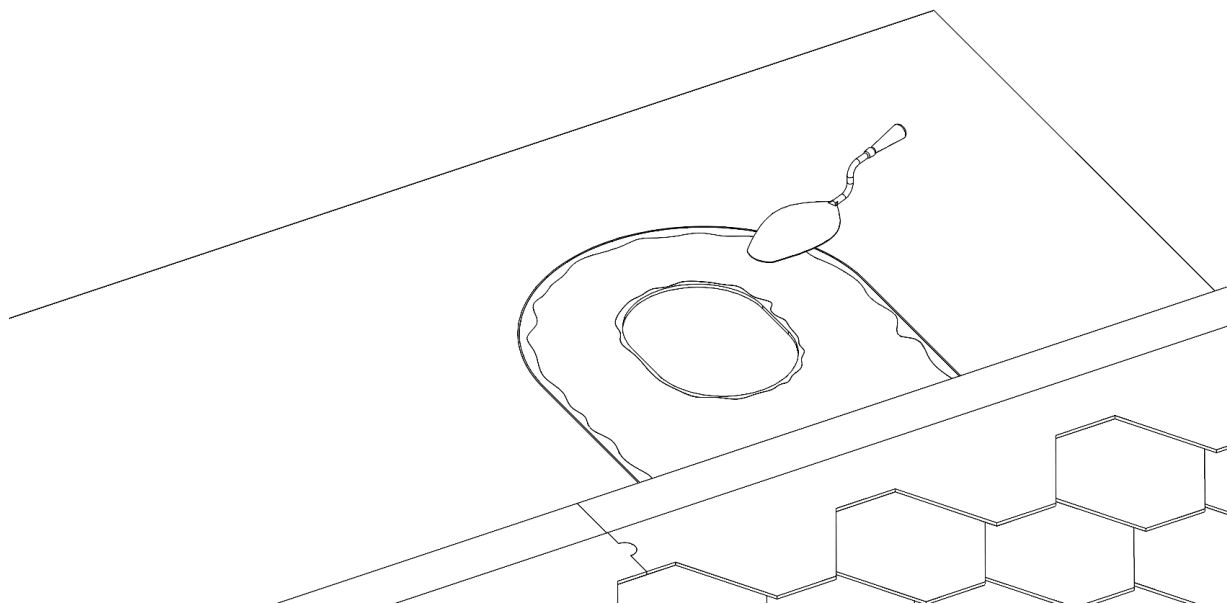


Рис. 9

6. Установить проходной элемент на кровлю и закрепить гвоздями, подходящими для данного типа кровли, с шагом 15 см.

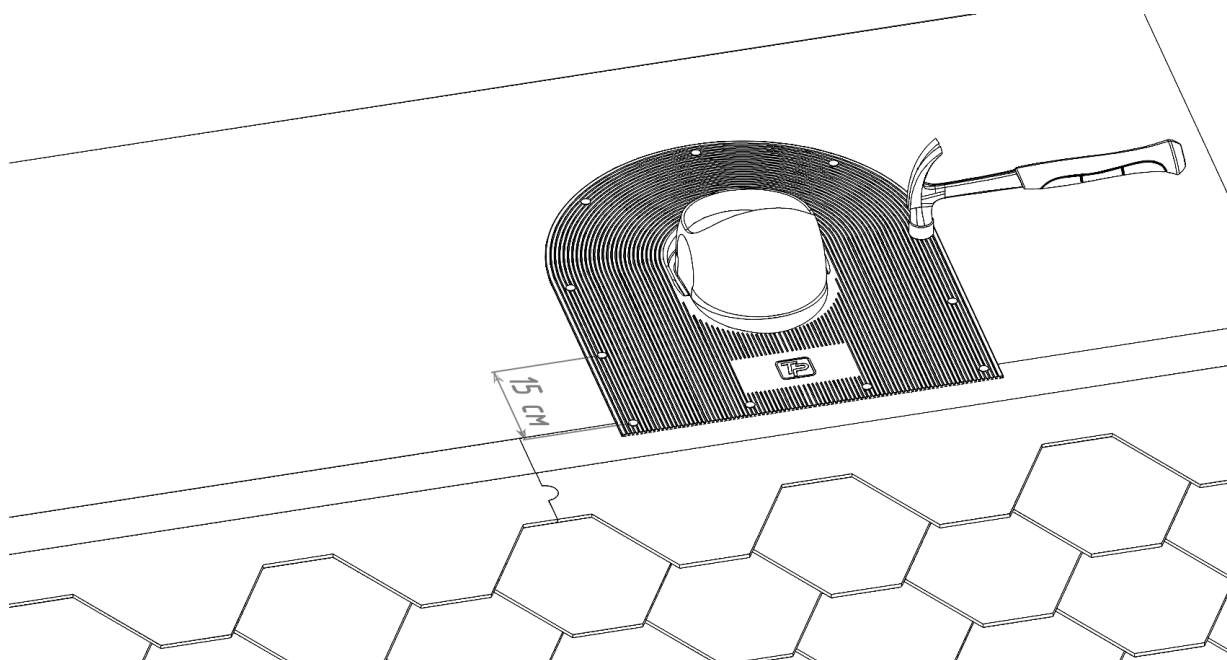


Рис. 10



7. Нанести на верхнюю сторону проходного элемента битумный клей и разровнять шпателем.

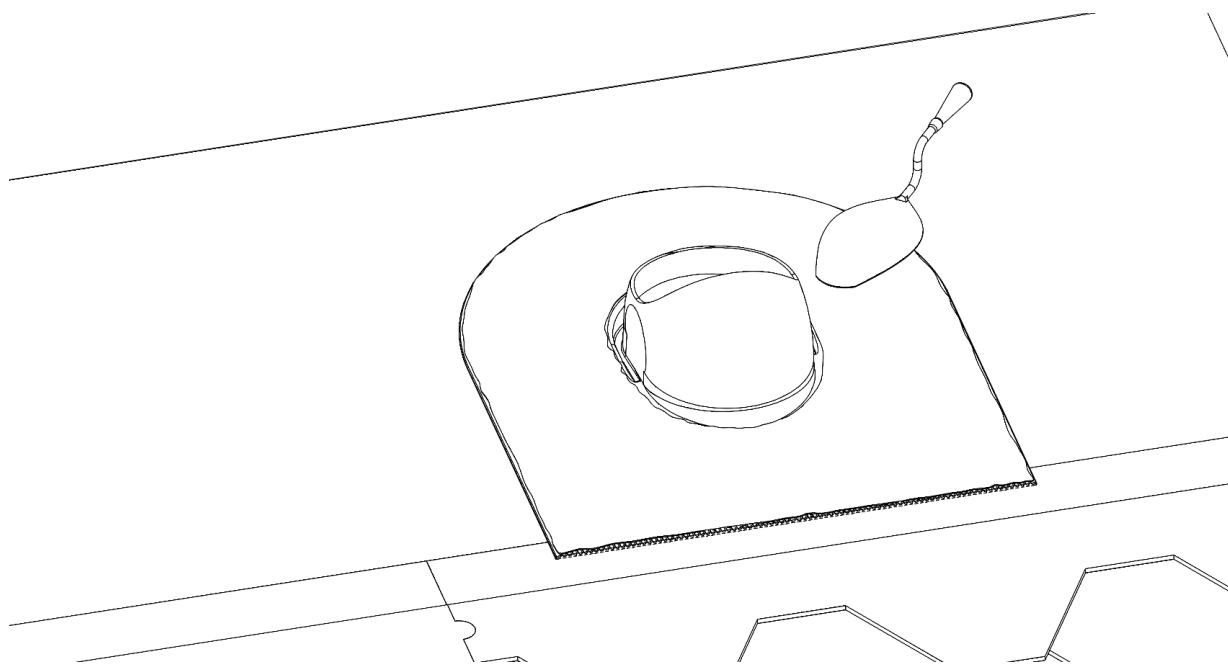


Рис. 11

8. Поверх проходного элемента уложить черепицу, предварительно сделав вырезы под выступающую часть проходного элемента.

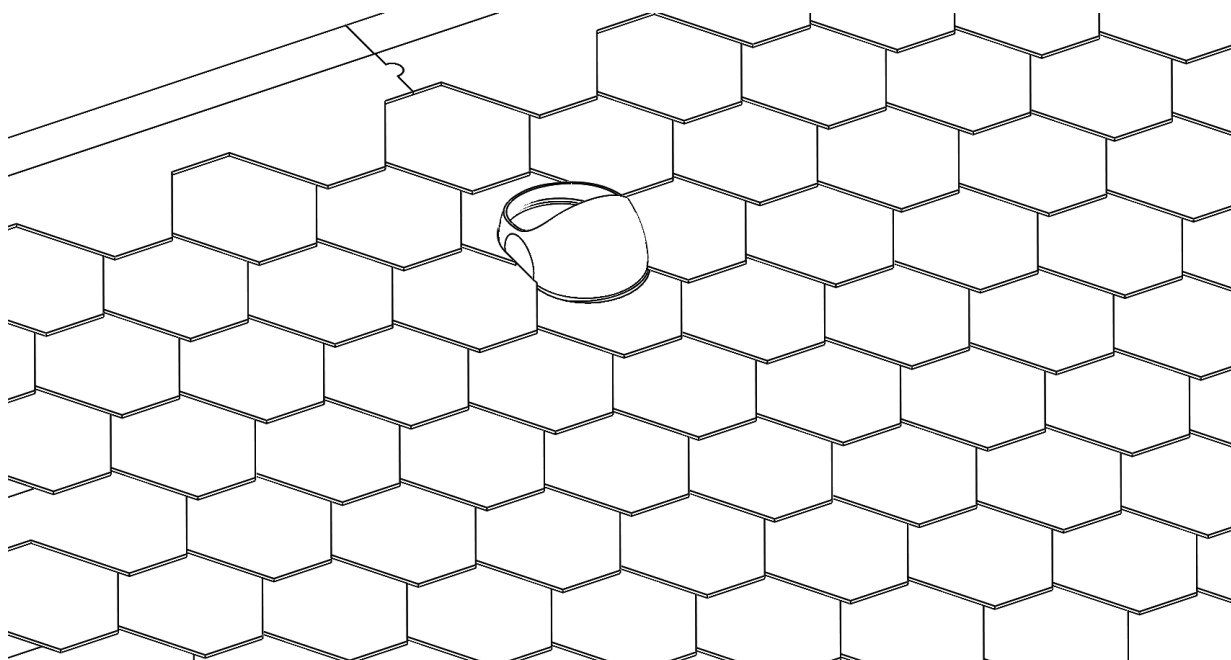


Рис. 12

#### 4.3. Проходной элемент TP-87/S

Проходной элемент TP-87/S предназначен для монтажа на скатных кровлях из металлочерепицы «Монтеррей» с высотой профиля 25 мм и минимальной длиной профиля 350 мм и установки на него аэраторов и вентиляционных выходов диаметром 110-160 мм.

Комплектация изделия: проходной элемент (1 шт.), шаблон (1 шт.).

**ВНИМАНИЕ!** В качестве шаблона для проходного элемента TP-87/S необходимо использовать часть перфорированного листа с язычком.

Монтаж изделия осуществляется в следующем порядке:

1. Удалив ненужные части перфорированного листа шаблона, приложить шаблон проходного элемента TP-87/S к кровле и обвести. При этом специальный язычок на шаблоне должен быть на одном уровне с краем профиля. Если длина профиля 350 мм, то язычок необходимо загнуть. Если длина профиля 400 мм, то язычок подгибать не нужно.

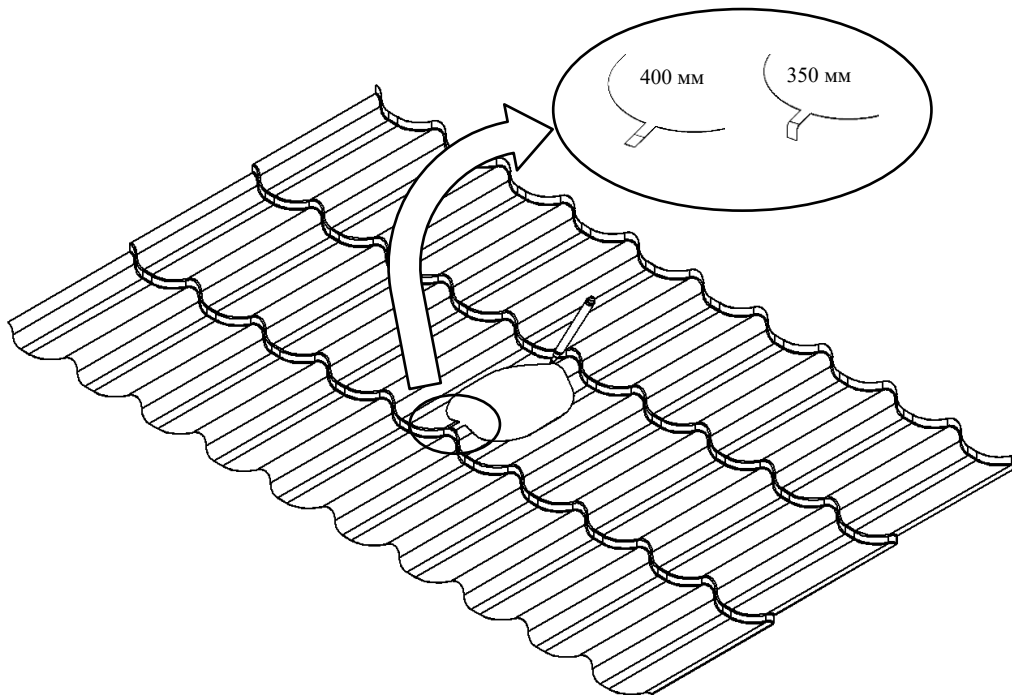


Рис. 13

2. Вырезать по контуру отверстие в кровле.

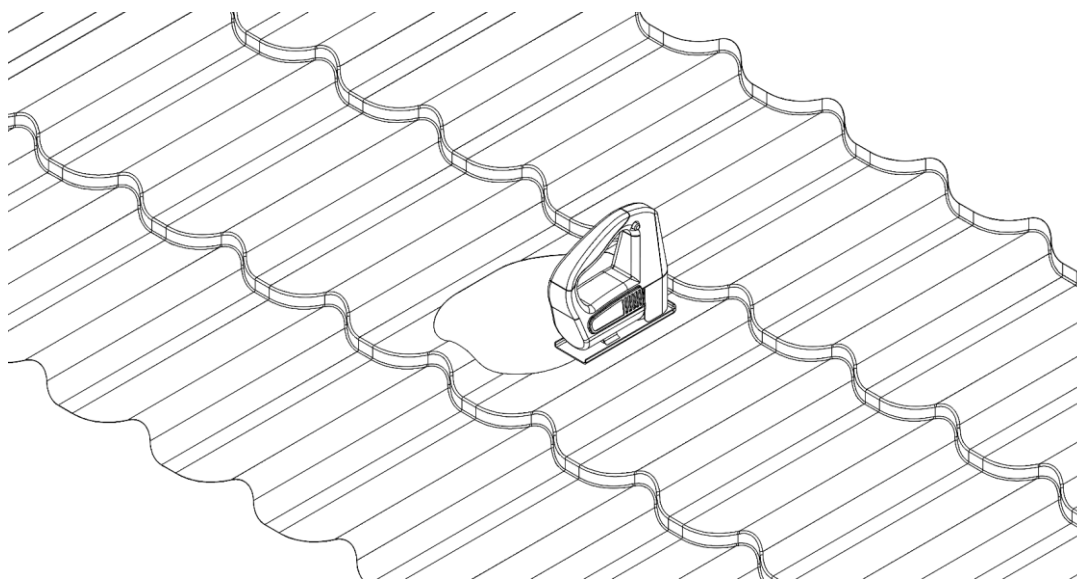


Рис. 14

**ВНИМАНИЕ!** Не допускается вырезать отверстие в кровле «болгаркой» во избежание нагрева и разрушения покрытия кровли.

3. Отклеить защитную наклейку от уплотнителя на нижней стороне проходного элемента.

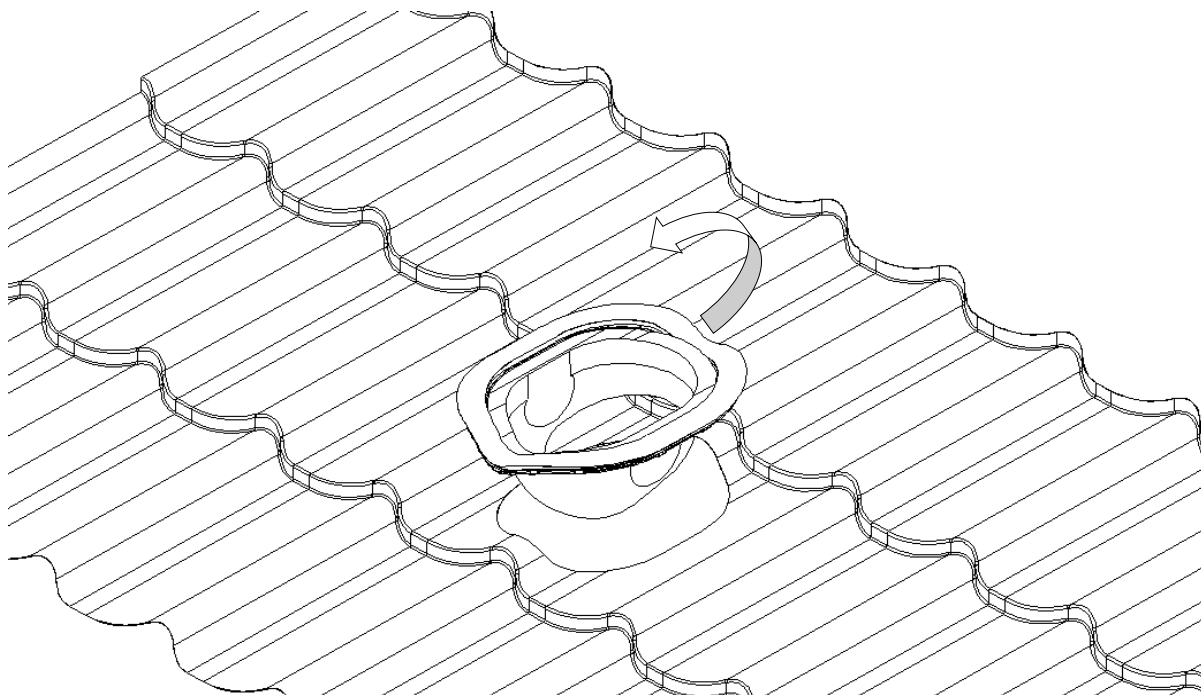


Рис. 15

4. Установить проходной элемент на кровлю и закрепить подходящими для данного типа кровли самонарезающими винтами в последовательности, показанной на рис. 16.

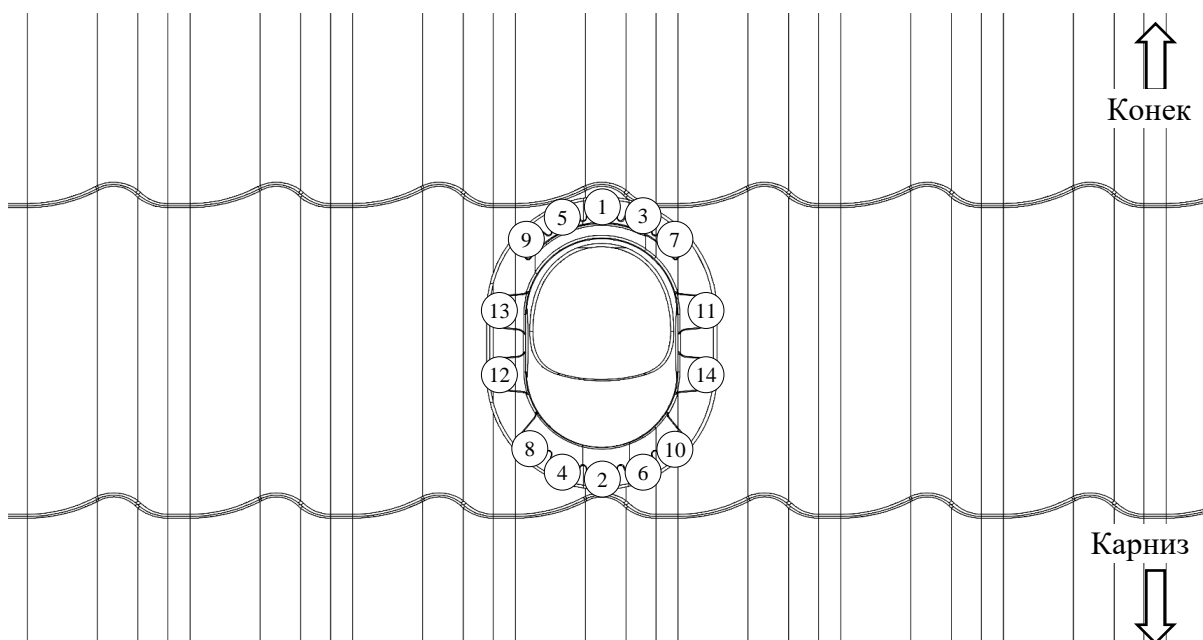


Рис. 16

**ВНИМАНИЕ!** В случае угрозы локальной потери устойчивости кровельного листа (его продавливания) при заворачивании самонарезающих винтов нужно подложить под кровельный лист соответствующий деревянный брусок.

#### 4.4. Проходной элемент ТР-87/С

Проходной элемент ТР-87/С предназначен для монтажа на скатных кровлях из профилированного листа С-21 аэраторов и вентиляционных выходов диаметром 110-160 мм.

Комплектация изделия: проходной элемент (1 шт.), шаблон (1 шт.).

Монтаж изделия осуществляется в следующем порядке.

1. Приложить шаблон проходного элемента к кровле примерно посередине между досками обрешетки, совместив линию на шаблоне с центром волны профиля и обвести.

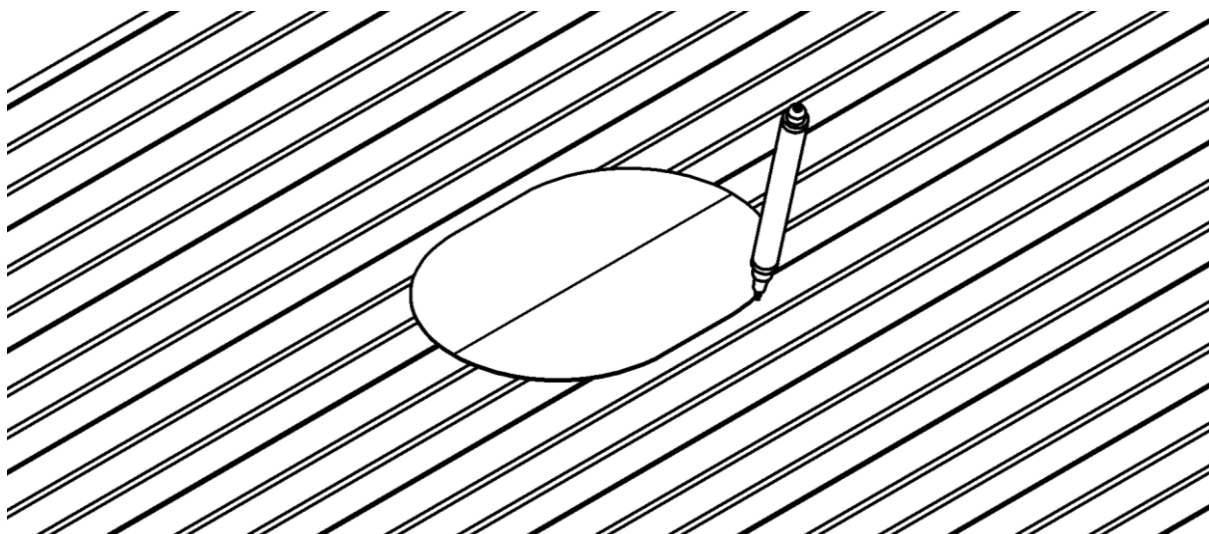


Рис. 17

2. Вырезать по контуру отверстие в кровле.

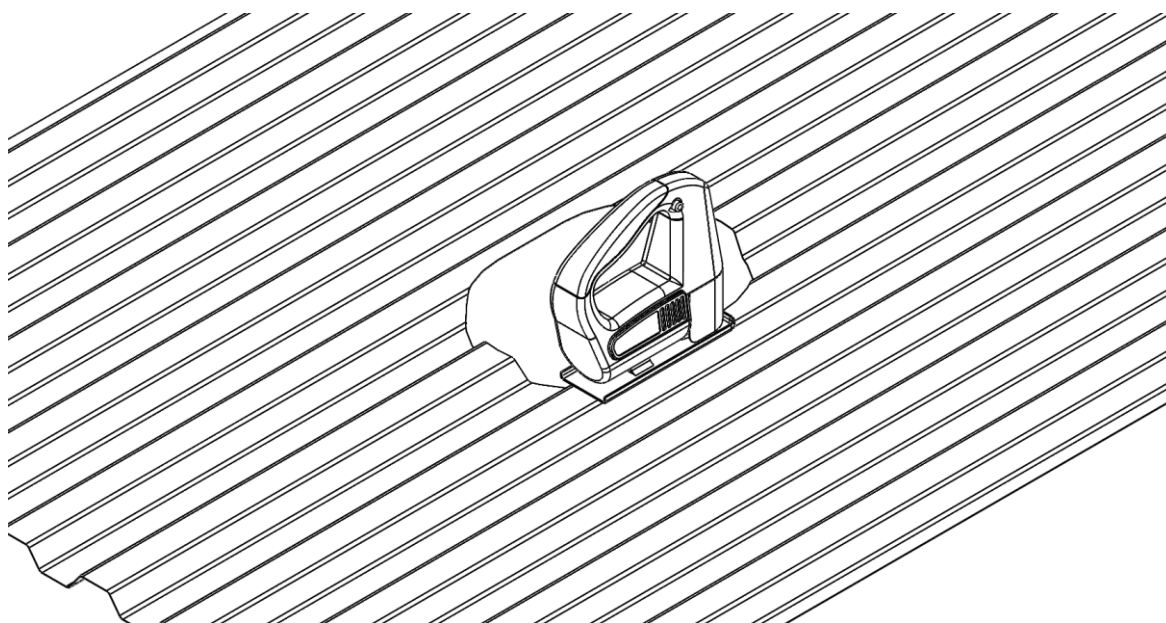


Рис. 18

**ВНИМАНИЕ!** Не допускается вырезать отверстие в кровле «болгаркой» во избежание нагрева и разрушения покрытия кровли.

3. Отклеить защитную наклейку от уплотнителя на нижней стороне проходного элемента.

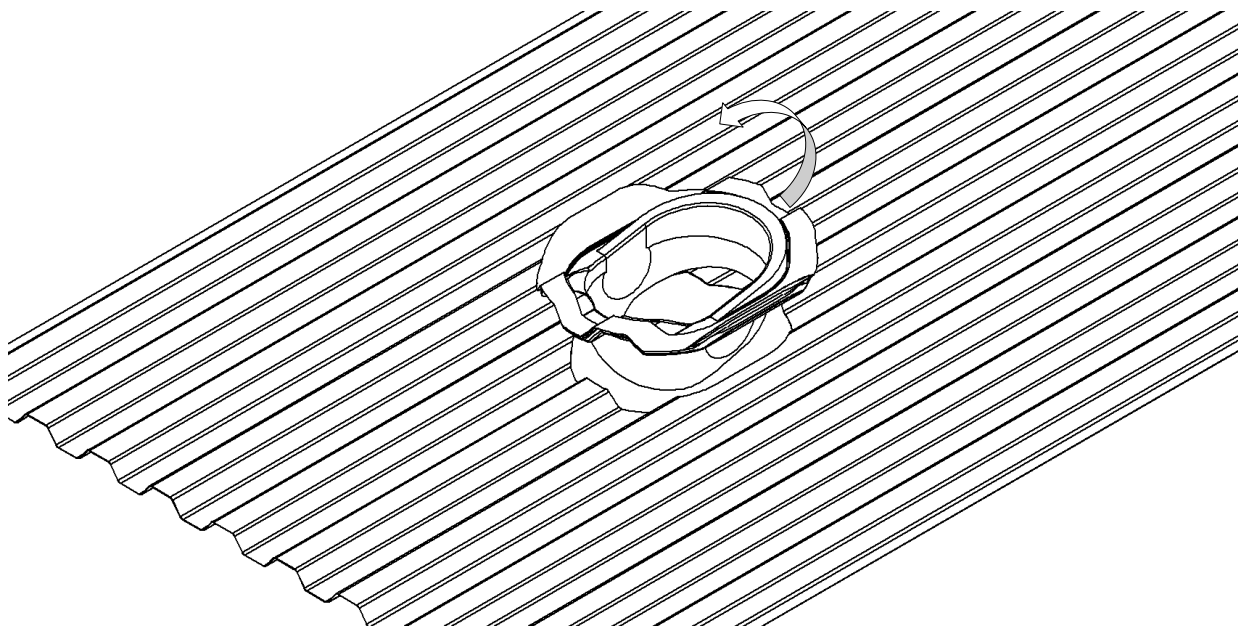


Рис. 19

4. Установить проходной элемент на кровлю и закрепить подходящими для данного типа кровли самонарезающими винтами в последовательности, показанной на рис. 20. При этом необходимо следить за тем, чтобы все самонарезающие винты заворачивались в деревянные конструкции кровли. При необходимости участок кровли, на котором будет установлен проходной элемент, следует подготовить (усилить).

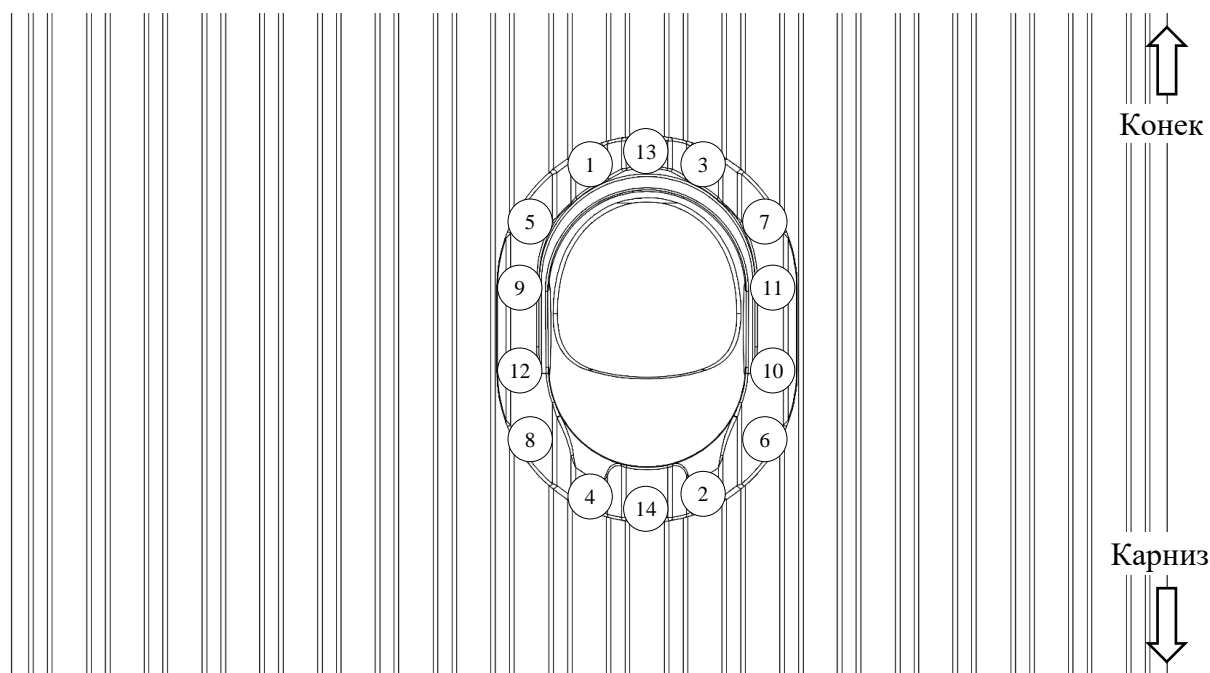


Рис. 20

#### 4.5. Проходной элемент ТР-87/К

Проходной элемент ТР-87/К предназначен для монтажа на скатных кровлях из металлочерепицы «Каскад» с высотой профиля 22,5 - 25 мм и минимальной длиной профиля 350 мм и установки на него аэраторов и вентиляционных выходов диаметром 110-160 мм.

Комплектация изделия: проходной элемент (1 шт.), шаблон (1 шт.).

**ВНИМАНИЕ!** В качестве шаблона для проходного элемента ТР-87/К необходимо использовать часть перфорированного листа с язычком.

Монтаж изделия осуществляется в следующем порядке:

1. Удалив ненужные части перфорированного листа шаблона, приложить шаблон проходного элемента ТР-87/К к кровле и обвести. При этом специальный язычок на шаблоне должен быть на одном уровне с краем профиля. Если длина профиля 350 мм, то язычок необходимо загнуть. Если длина профиля 400 мм, то язычок подгибать не нужно.

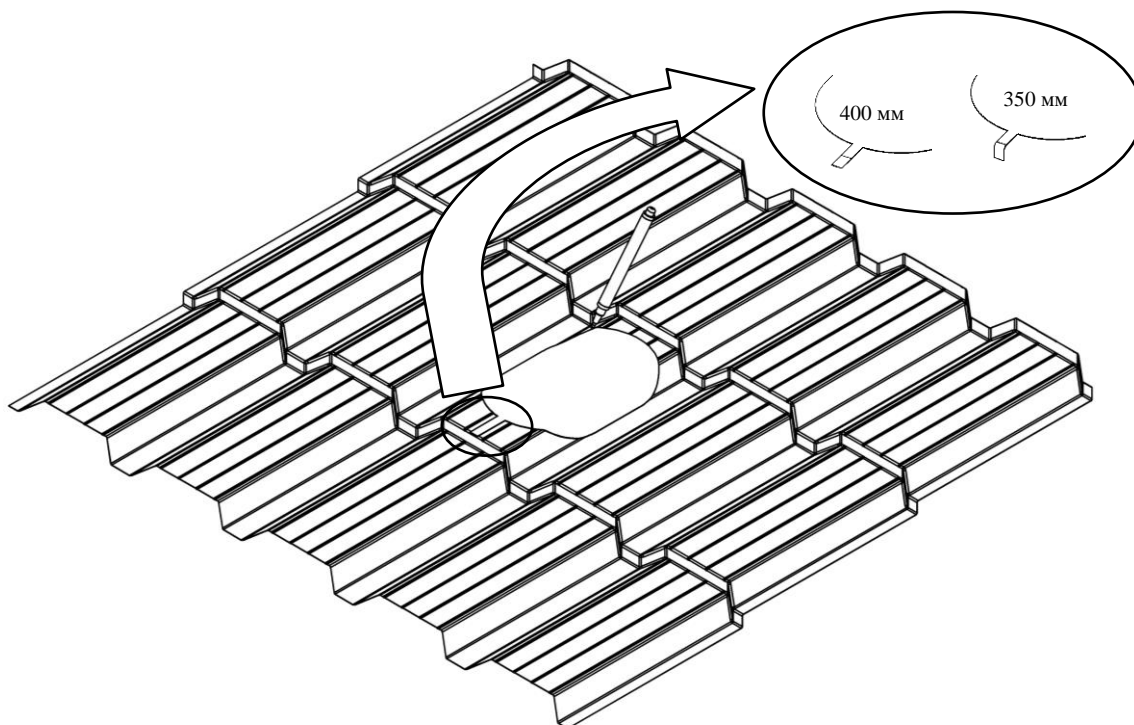


Рис. 21

2. Вырезать по контуру отверстие в кровле.

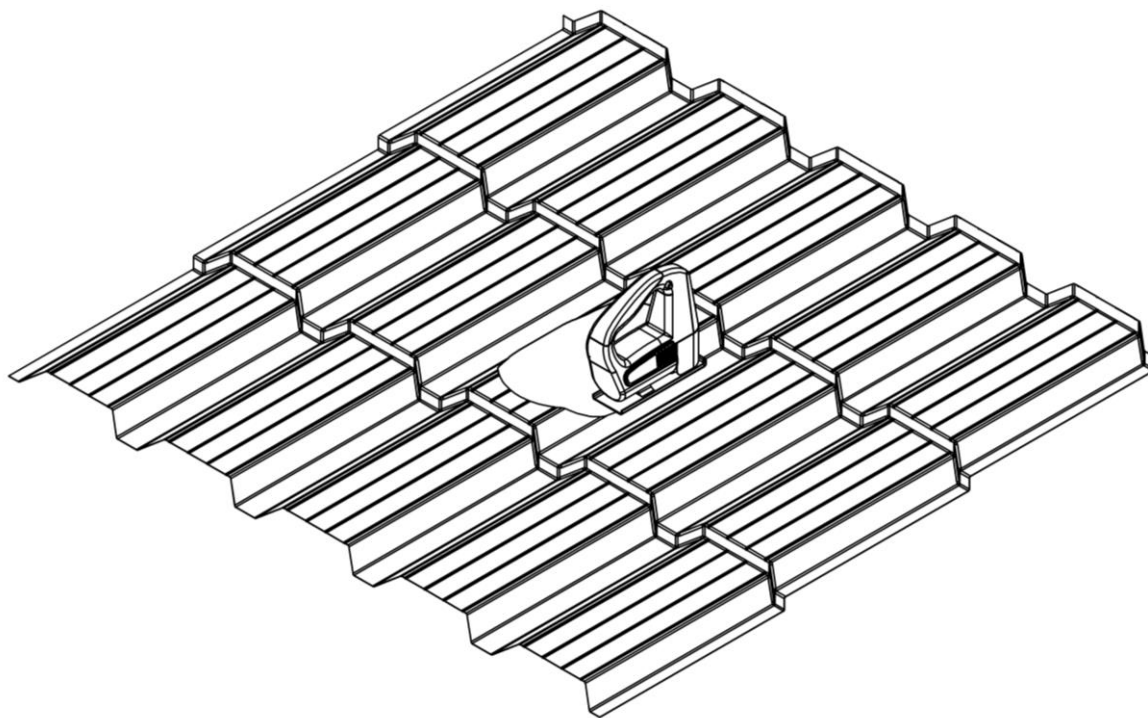


Рис. 22

**ВНИМАНИЕ!** Не допускается вырезать отверстие в кровле «болгаркой» во избежание нагрева и разрушения покрытия кровли.

3. Отклеить защитную наклейку от уплотнителя на нижней стороне проходного элемента.

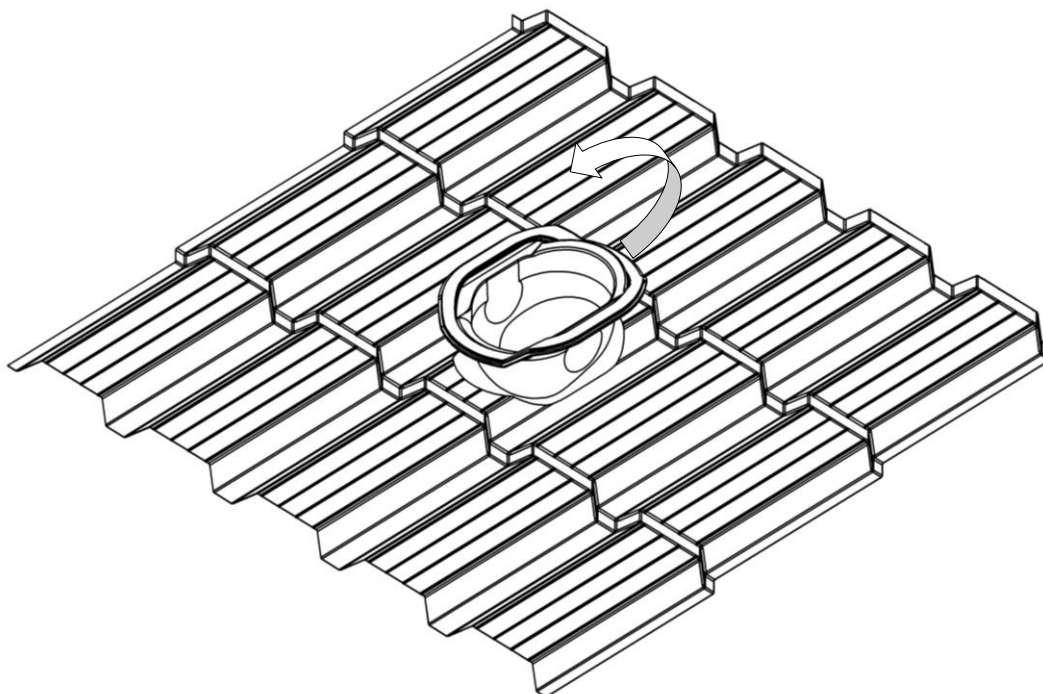


Рис. 23

**ВНИМАНИЕ!** В связи с тем, что длина волны профиля у различных производителей металлочерепицы может отличаться, рекомендуется перед установкой проходного элемента приложить его к кровле и, в случае необходимости, добавить в нужные места уплотнитель.

4. Установить проходной элемент на кровлю и закрепить подходящими для данного типа кровли самонарезающими винтами в последовательности, показанной на рис. 24.

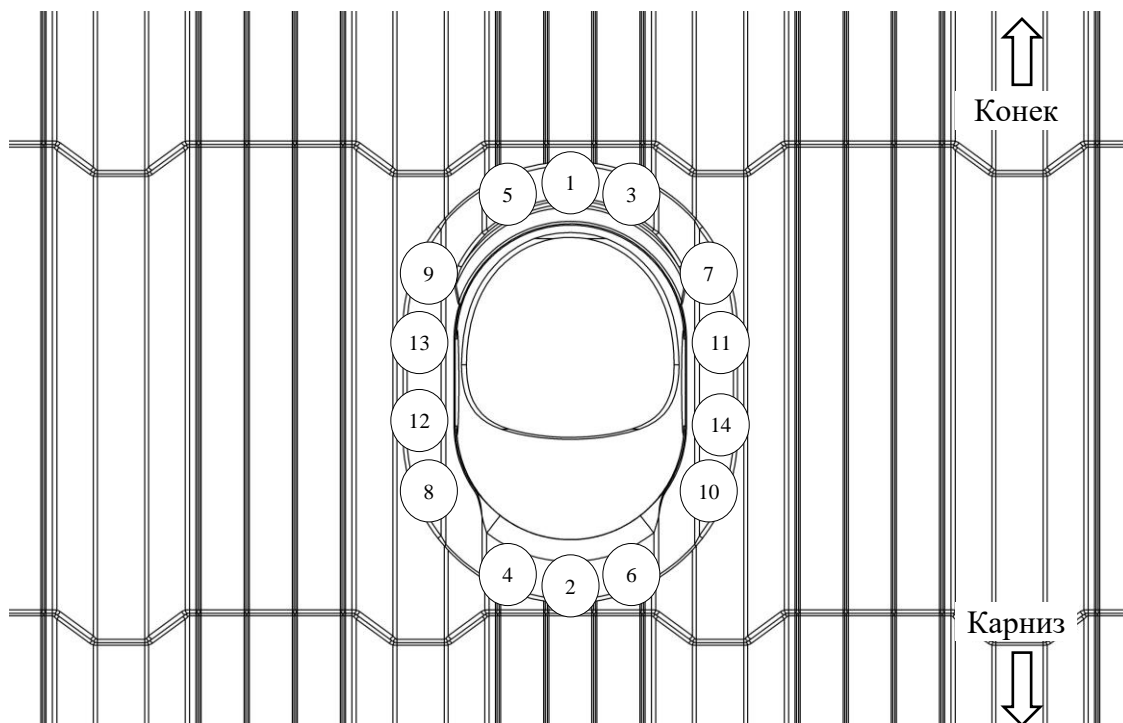


Рис. 24

**ВНИМАНИЕ!** В случае угрозы локальной потери устойчивости кровельного листа (его продавливания) при заворачивании самонарезающих винтов нужно подложить под кровельный лист соответствующий деревянный брусок.

#### 4.6. Проходной элемент TP-87/N

Проходной элемент TP-87/N предназначен для монтажа на скатных кровлях из профилированного листа НС-35 аэраторов и вентиляторов выходов диаметром 110-160 мм.

Комплектация изделия: проходной элемент (1 шт.), шаблон (1 шт.).

Монтаж изделия осуществляется в следующем порядке:



1. Приложить шаблон проходного элемента к кровле примерно посередине между досками обрешетки, совместив линию на шаблоне с центром волны профиля и обвести.

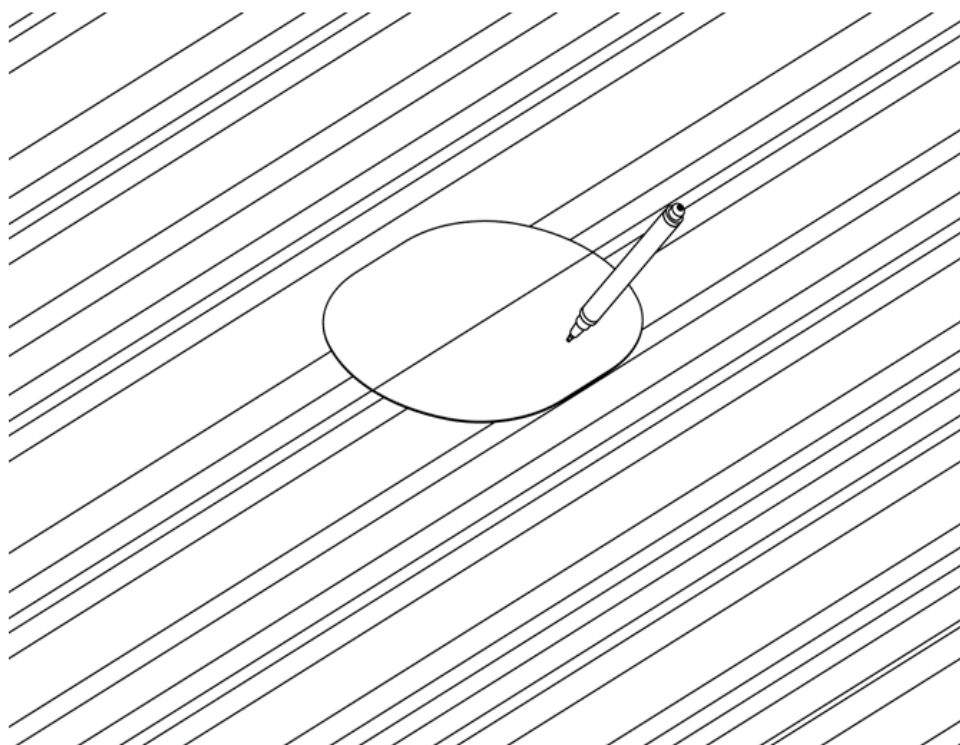


Рис. 25

2. Вырезать по контуру отверстие в кровле.

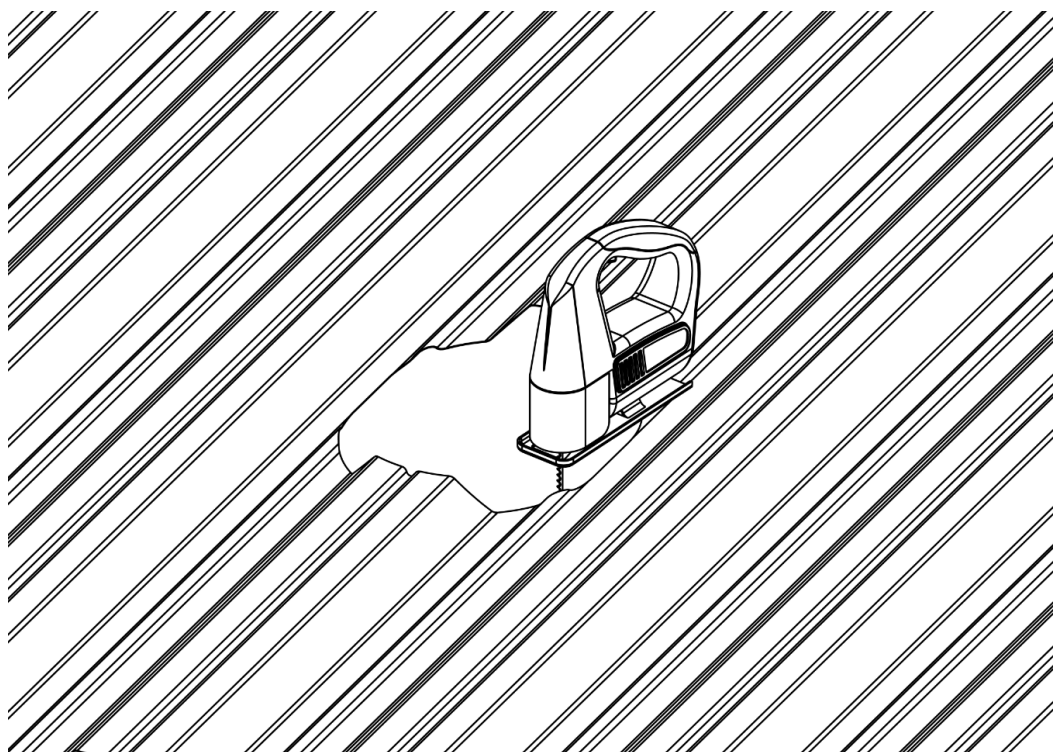


Рис. 26

**ВНИМАНИЕ!** Не допускается вырезать отверстие в кровле «болгаркой» во избежание нагрева и разрушения покрытия кровли.

3. Отклеить защитную наклейку от уплотнителя на нижней стороне проходного элемента.

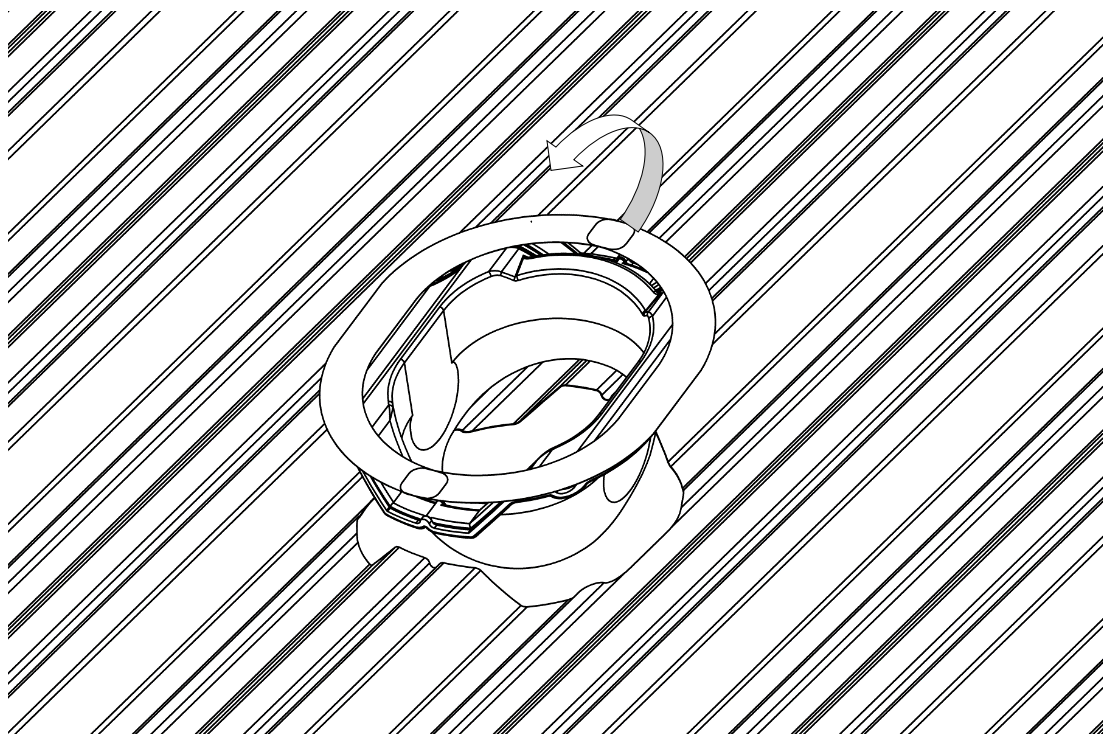


Рис. 27

4. Установить проходной элемент на кровлю и закрепить подходящими для данного типа кровли самонарезающими винтами в последовательности, показанной на рис.28. При этом необходимо следить за тем, чтобы все самонарезающие винты заворачивались в деревянные конструкции кровли. При необходимости участок кровли, на котором будет установлен проходной элемент, следует подготовить (усилить).

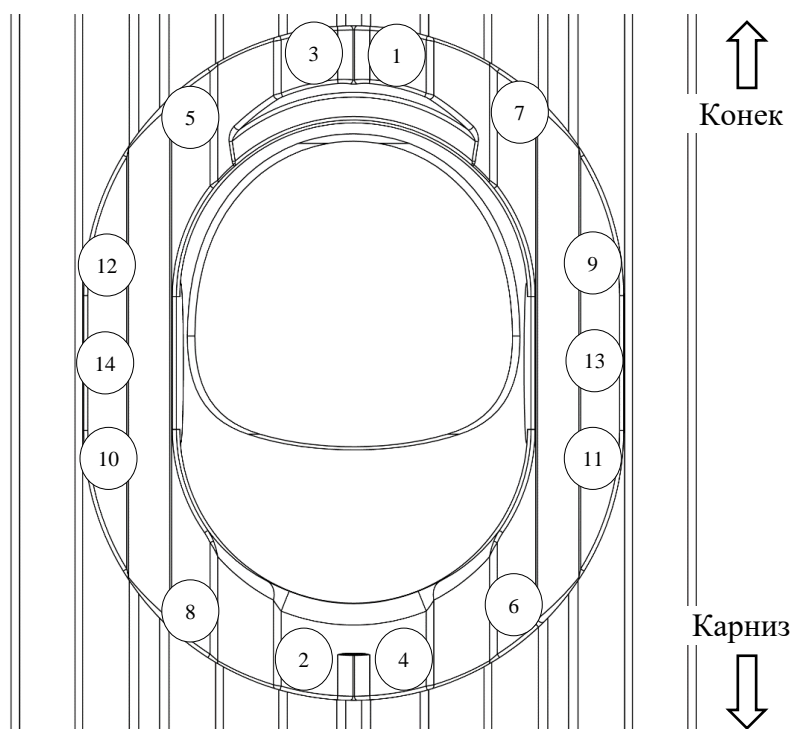


Рис. 28

#### 4.7. Проходной элемент ТР-87/М

Проходной элемент ТР-87/М предназначен для монтажа на скатных кровлях из профилированного листа МП-20 аэраторов и вентиляционных выходов диаметром 110-160 мм.

Комплектация изделия: проходной элемент (1 шт.), шаблон (1 шт.).

Монтаж изделия осуществляется в следующем порядке.

1. Приложить шаблон проходного элемента к кровле примерно посередине между досками обрешетки, совместив линию на шаблоне с центром волны профиля и обвести.

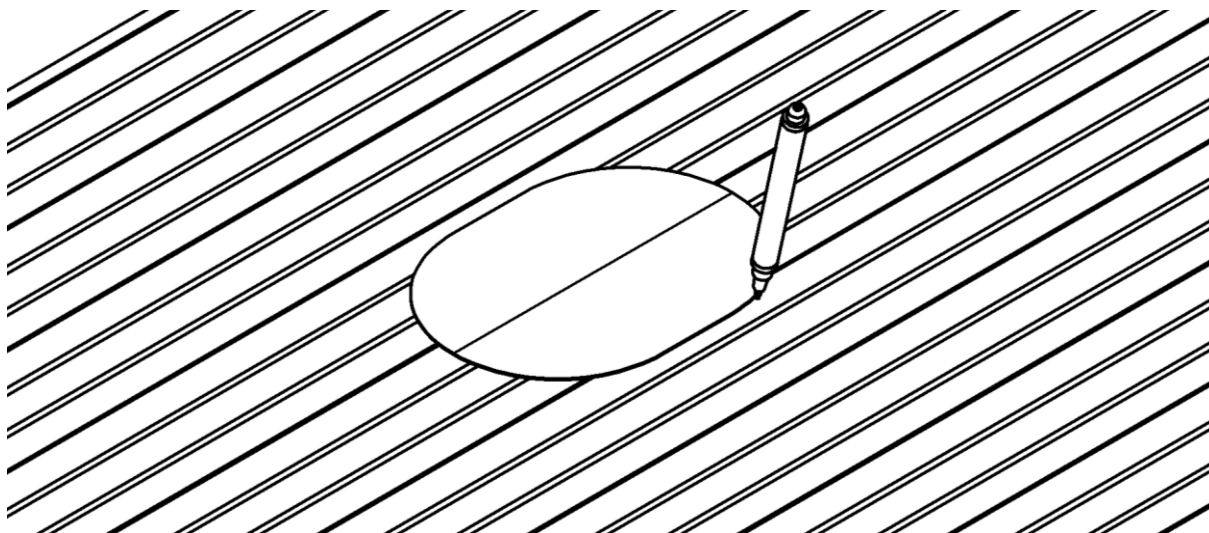


Рис. 29

2. Вырезать по контуру отверстие в кровле.

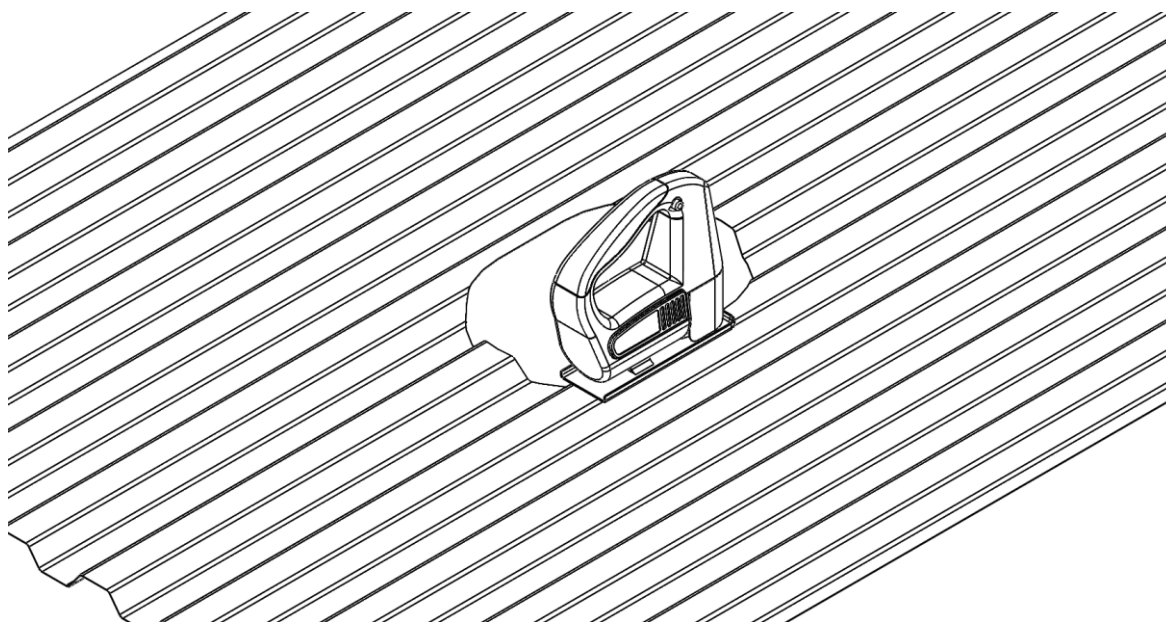


Рис. 30

**ВНИМАНИЕ!** Не допускается вырезать отверстие в кровле «болгаркой» во избежание нагрева и разрушения покрытия кровли.

3. Отклеить защитную наклейку от уплотнителя на нижней стороне проходного элемента.

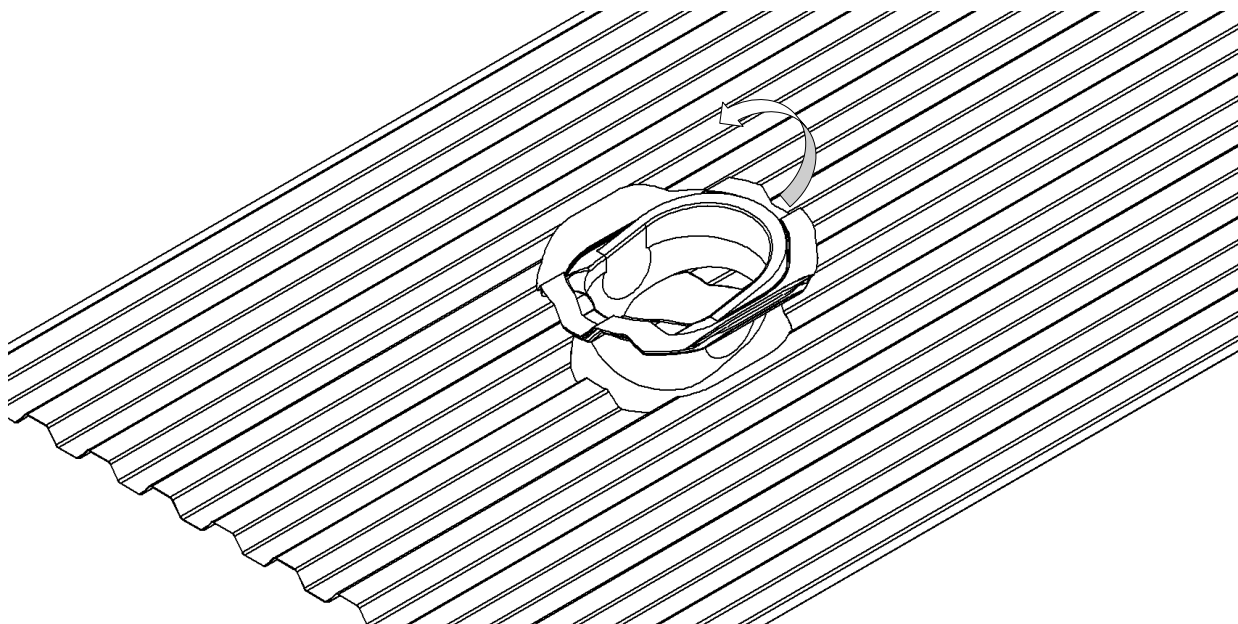


Рис. 31

4. Установить проходной элемент на кровлю и закрепить подходящими для данного типа кровли самонарезающими винтами в последовательности, показанной на рис.32. При этом необходимо следить за тем, чтобы все самонарезающие винты заворачивались в деревянные конструкции кровли. При необходимости участок кровли, на котором будет установлен проходной элемент, следует подготовить (усилить).

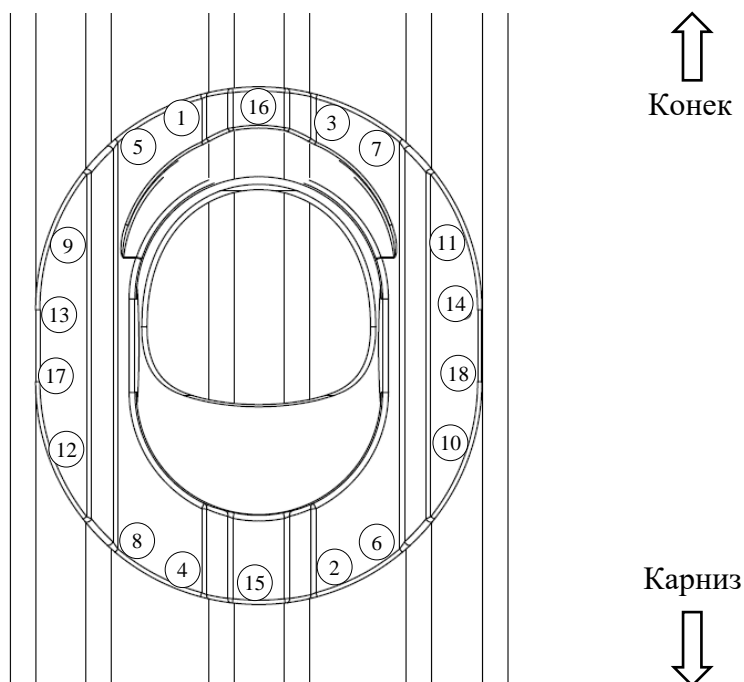


Рис. 32

#### 4.8. Техническое обслуживание проходных элементов

Техническое обслуживание заключается в очистке поверхности изделия от грязи и мусора.

## 5. Кровельные аэраторы

Кровельные аэраторы устанавливаются герметично на скатную кровлю с помощью входящих в комплект проходных элементов и служат для вентиляции кровельных конструкций.

Кровельные аэраторы подбираются в зависимости от типа кровельного покрытия. Угол уклона кровли для установки кровельных аэраторов производства ООО ТПК «Татполимер» должен быть не менее  $10^\circ$ . Аэраторы поставляются в собранном виде.

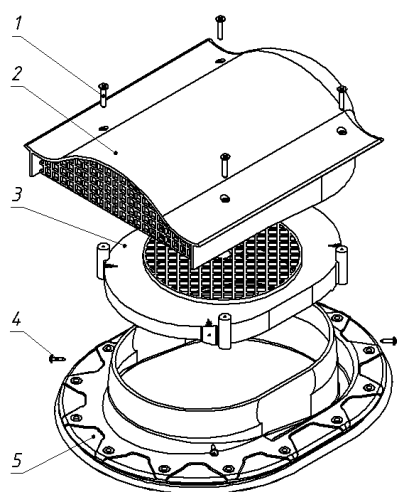
ООО ТПК «Татполимер» выпускает следующую номенклатуру кровельных аэраторов:

- ТР-88/Ф – предназначены для монтажа на фальцевых и битумных скатных кровлях;
- ТР-88/В – предназначены для монтажа на битумных скатных кровлях;
- ТР-88/С – предназначены для монтажа на скатных кровлях из металлочерепицы «Монтеррей» с высотой волны 25 мм и длиной профиля 350 или 400 мм;
- ТР-88/С – предназначен для монтажа на скатных кровлях из профилированного листа С-21;
- ТР-88/К – предназначены для монтажа на скатных кровлях из металлочерепицы «Каскад» с высотой профиля 22,5 - 25 мм и длиной профиля 350 или 400 мм;
- ТР-88/Н – предназначен для монтажа на скатных кровлях из профилированного листа НС-35.
- ТР-88/М – предназначен для монтажа на скатных кровлях из профилированного листа МП-20.

### 5.1. Кровельный аэратор ТР-88/Ф

Аэратор кровельный ТР-88/Ф предназначен для вентиляции кровельных конструкций на битумных и фальцевых скатных кровлях.

Аэратор кровельный ТР-88/Ф состоит из следующих частей:



- 1 – самонарезающий винт  $4,1 \times 25$  крепления крышки дефлектора (4 шт.);
- 2 – крышка дефлектора;
- 3 – решетка;
- 4 – самонарезающий винт с пресс-шайбой  $4,2 \times 19$  крепления решетки (4 шт.);
- 5 – проходной элемент.

Рис. 33

Монтаж изделия осуществляется в следующем порядке:

1. Разобрать кровельный аэратор. Для этого открутить четыре самонарезающих винта «1» (см. рис. 33), снять крышку дефлектора «2», открутить четыре самонарезающих винта «4», снять решетку «3».
2. Установить на кровлю проходной элемент (см. п. 4.1 на стр. 4 – 5).

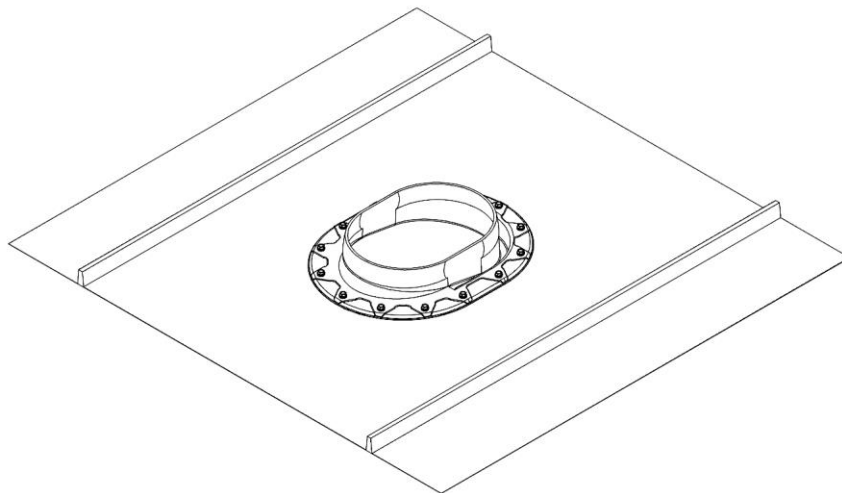


Рис. 34

3. Установить решетку и закрепить четырьмя самонарезающими винтами 4,2×19 в указанных для этого местах.

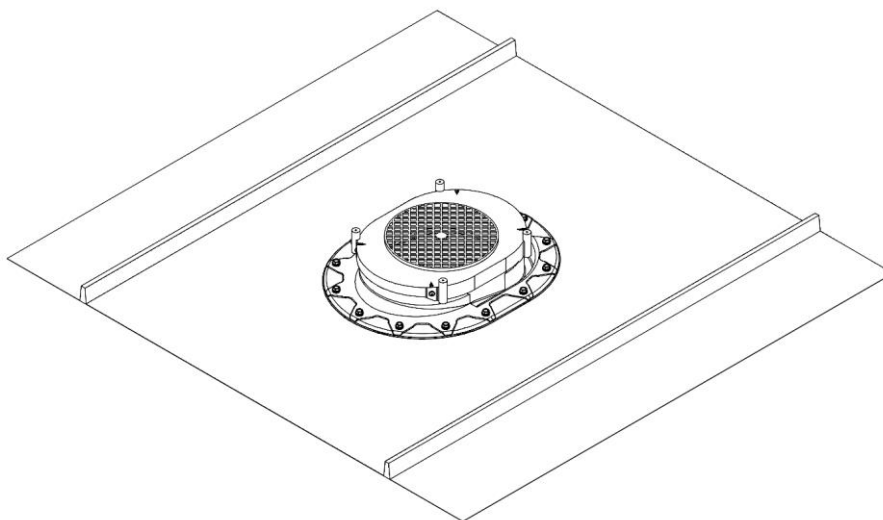


Рис. 35

4. Установить крышку дефлектора решеткой в сторону карниза и закрепить четырьмя самонарезающими винтами 4,1×25.

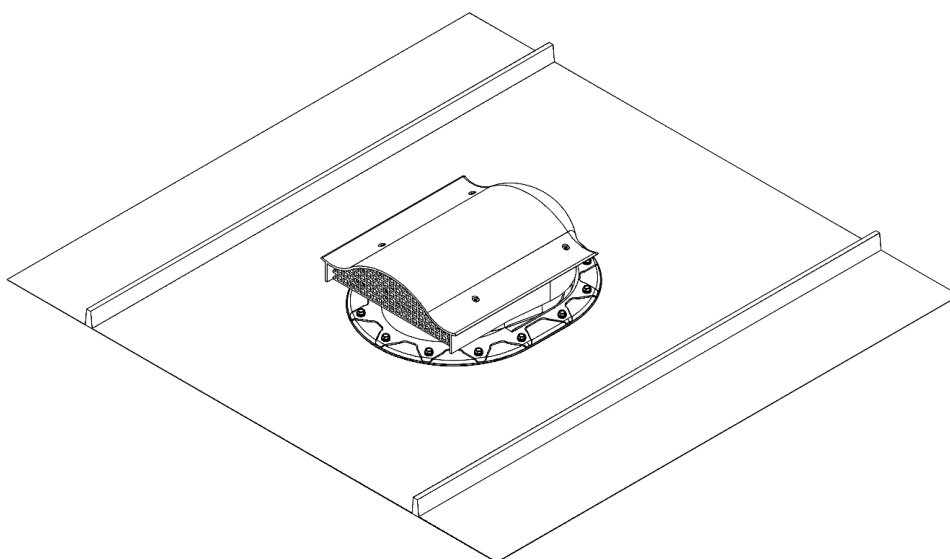
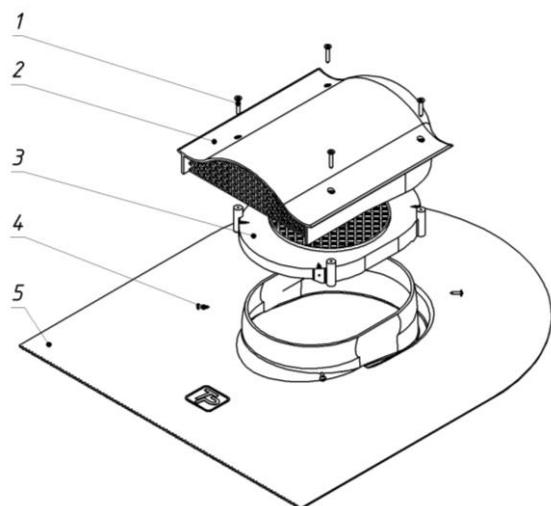


Рис. 36

## 5.2. Кровельный аэратор ТР-88/В

Кровельный аэратор ТР-88/В предназначен для вентиляции кровельных конструкций на битумных скатных кровлях.

Аэратор кровельный ТР-88/В состоит из следующих частей:



- 1 – самонарезающий винт 4,1×25 крепления крышки дефлектора (4 шт.);
- 2 – крышка дефлектора;
- 3 – решетка;
- 4 – самонарезающий винт с пресс-шайбой 4,2×19 крепления решетки (4 шт.);
- 5 – проходной элемент.

Рис. 37

Монтаж изделия осуществляется в следующем порядке:

1. Разобрать кровельный аэратор. Для этого открутить четыре самонарезающих винта «1» (см. рис. 37), снять крышку дефлектора «2», открутить четыре самонарезающих винта «4», снять решетку «3».

2. Установить на кровлю проходной элемент (см. п. 4.2 на стр. 5 – 9).

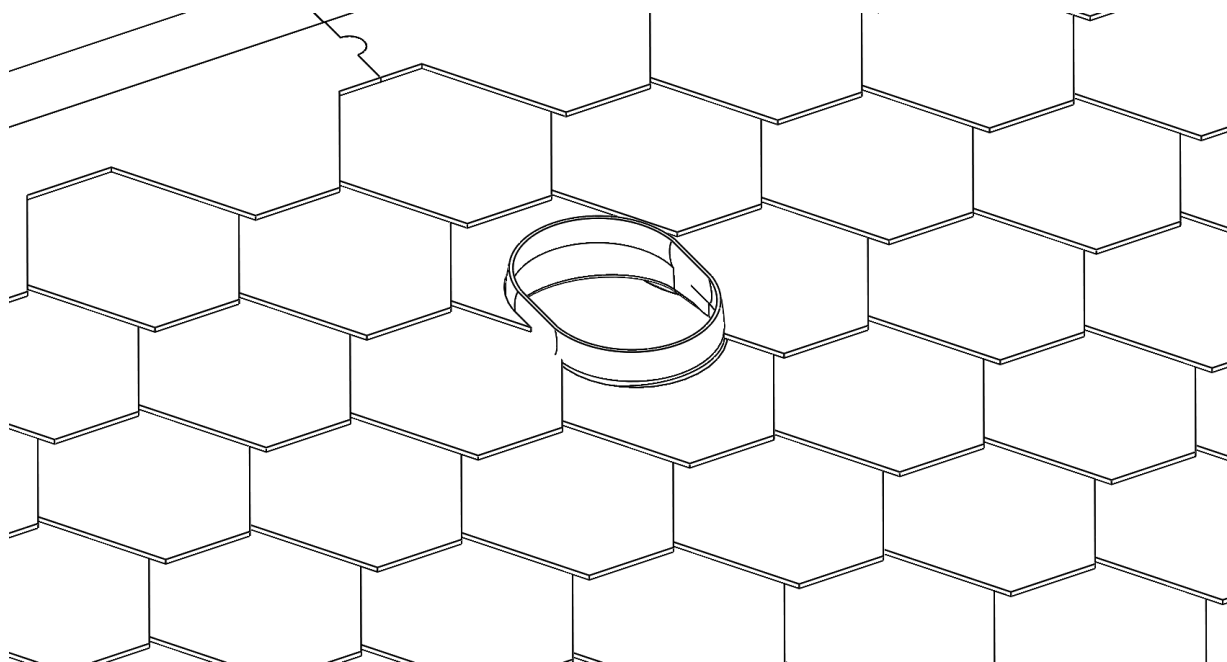


Рис. 38

3. Установить решетку и закрепить четырьмя самонарезающими винтами 4,2×19 в указанных для этого местах.

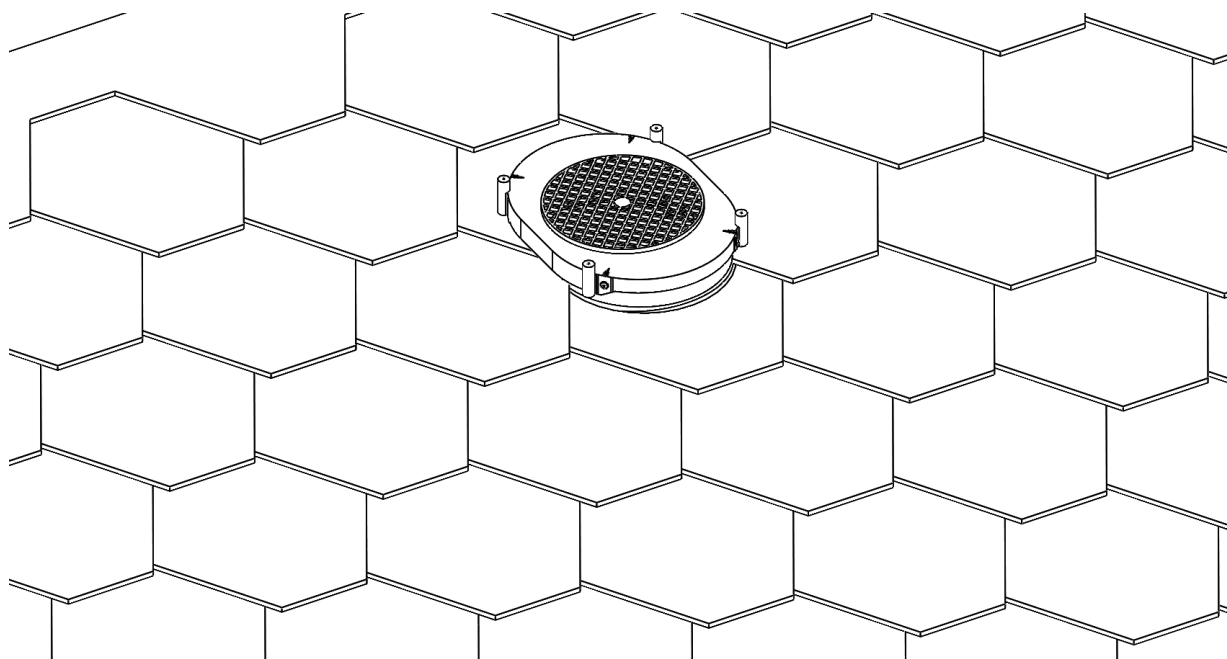


Рис. 39



4. Установить крышку дефлектора решеткой в сторону карниза и закрепить четырьмя самонарезающими винтами 4,1×25.

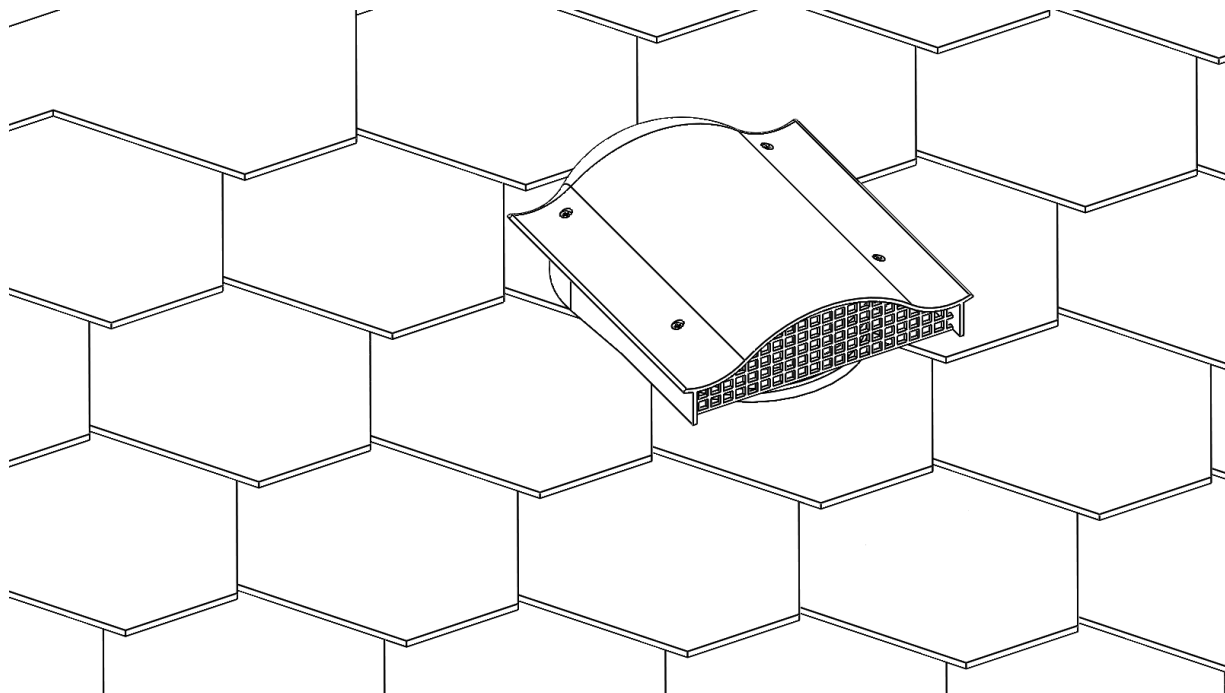
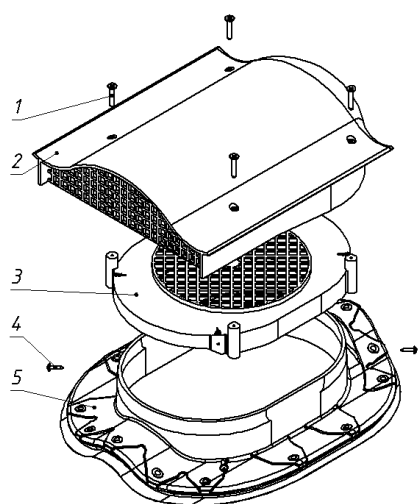


Рис. 40

### 5.3. Кровельный аэратор TP-88/S

Аэратор кровельный TP-88/S предназначен для вентиляции кровельных конструкций на скатных кровлях из металлочерепицы «Монтеррей».

Аэратор кровельный TP-88/S состоит из следующих частей:



- 1 – самонарезающий винт 4,1×25 крепления крышки дефлектора (4 шт.);
- 2 – крышка дефлектора;
- 3 – решетка;
- 4 – самонарезающий винт с пресс-шайбой 4,2×19 крепления решетки (4 шт.);
- 5 – проходной элемент.

Рис. 41

Монтаж изделия осуществляется в следующем порядке:

1. Разобрать кровельный аэратор. Для этого открутить четыре самонарезающих винта «1» (см. рис. 41), снять крышку дефлектора «2», открутить четыре самонарезающих винта «4», снять решетку «3».

2. Установить на кровлю проходной элемент (см. п. 4.3 на стр. 9 – 12).

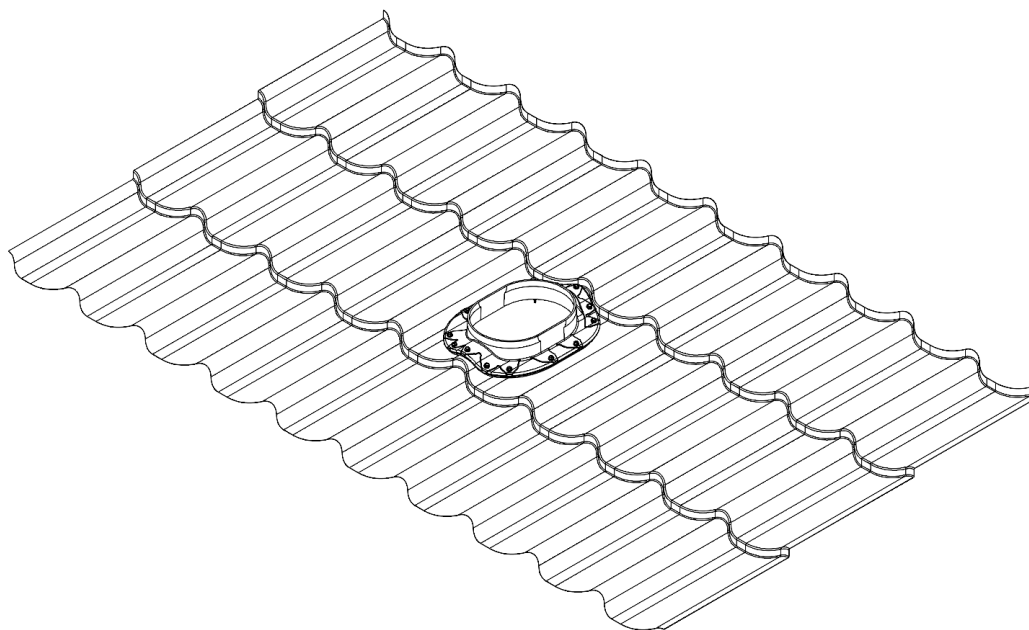


Рис. 42

3. Установить решетку и закрепить четырьмя самонарезающими винтами  $4,2 \times 19$  в указанных для этого местах.

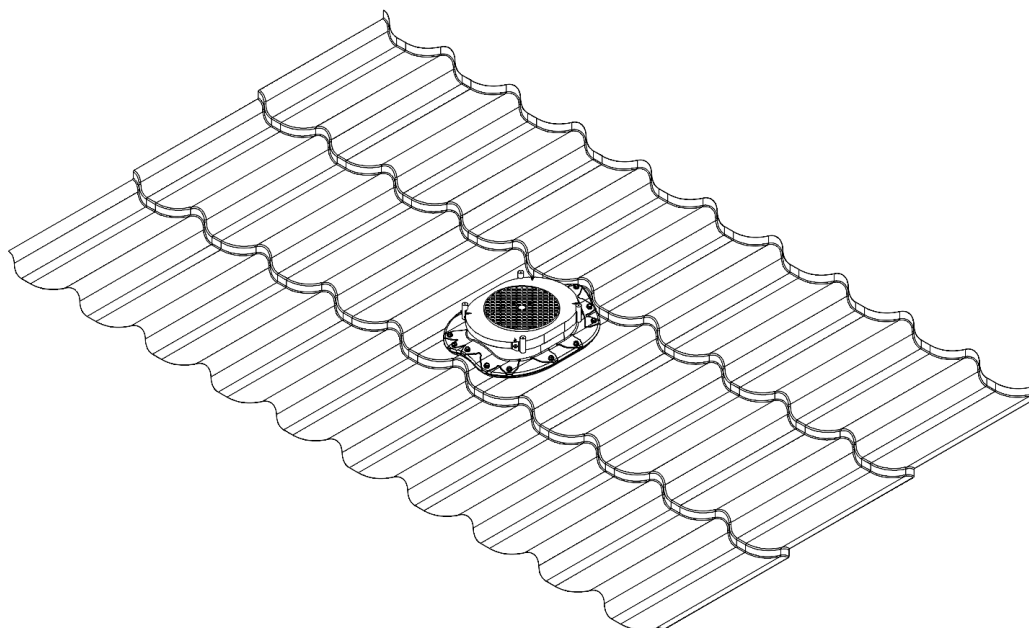


Рис. 43

4. Установить крышку дефлектора решеткой в сторону карниза и закрепить четырьмя самонарезающими винтами  $4,1 \times 25$ .

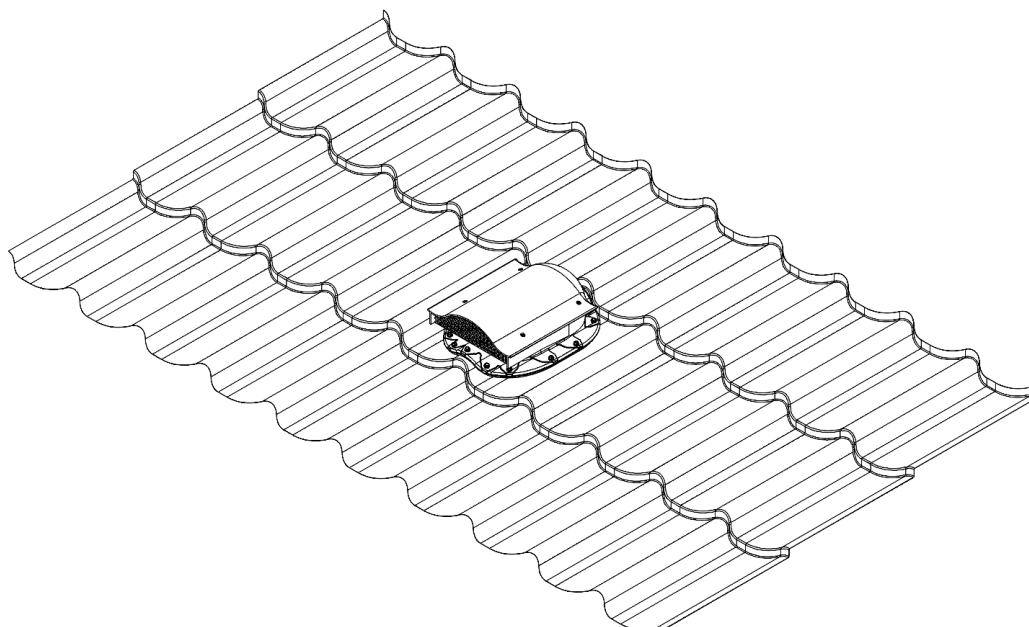
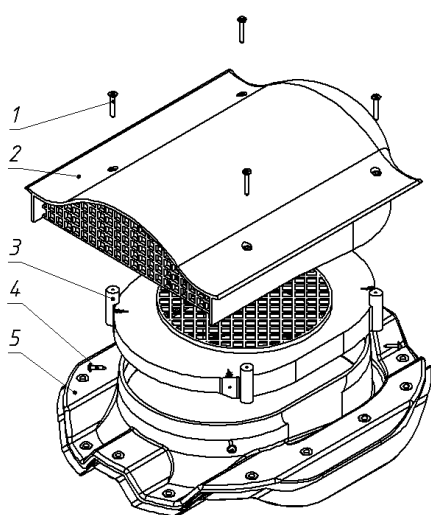


Рис. 44

#### 5.4. Кровельный аэратор TP-88/С

Аэратор кровельный TP-88/С предназначен для вентиляции кровельных конструкций на скатных кровлях из профилированного листа С-21.

Аэратор кровельный TP-88/С состоит из следующих частей:



- 1 – самонарезающий винт 4,1×25 крепления крышки дефлектора (4 шт.);
- 2 – крышка дефлектора;
- 3 – решетка;
- 4 – самонарезающий винт 4,2×19 крепления решетки (4 шт.);
- 5 – проходной элемент.

Рис. 45

Монтаж изделия осуществляется в следующем порядке.

1. Разобрать кровельный аэратор. Для этого открутить четыре самонарезающих винта «1» (см. рис. 45), снять крышку дефлектора «2», открутить четыре самонарезающих винта «4», снять решетку «3».

2. Установить на кровлю проходной элемент (см. п. 4.4 на стр. 12 – 14).

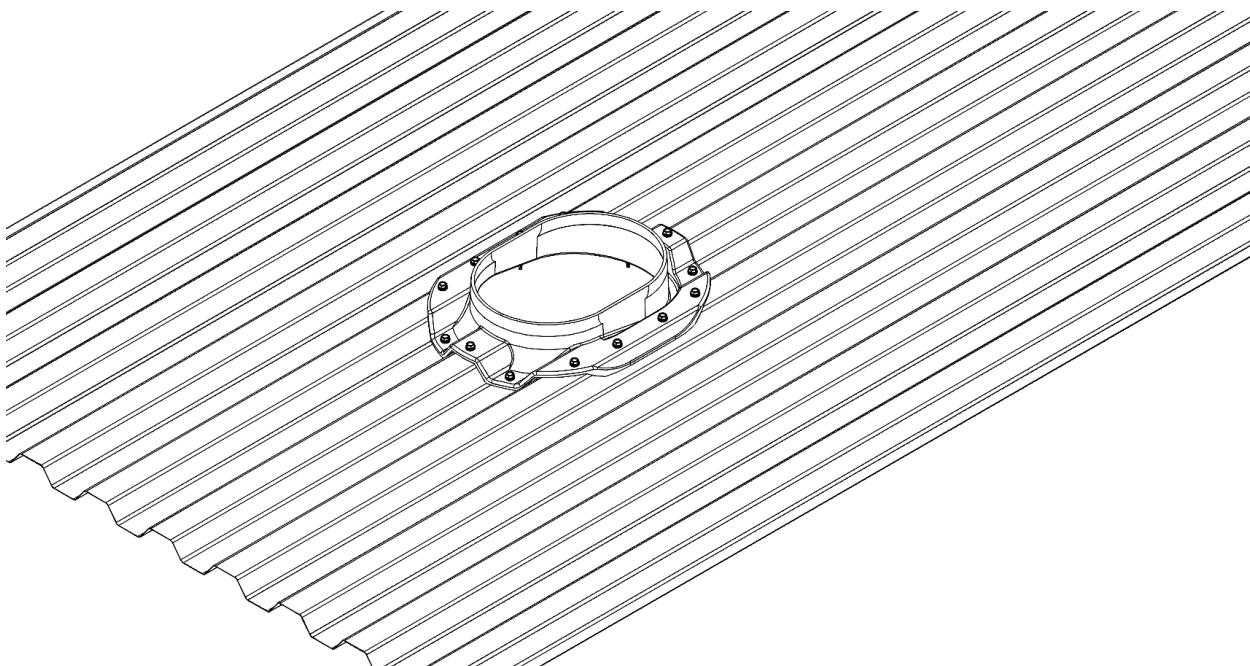


Рис. 46

3. Установить решетку и закрепить четырьмя самонарезающими винтами в указанных для этого местах.

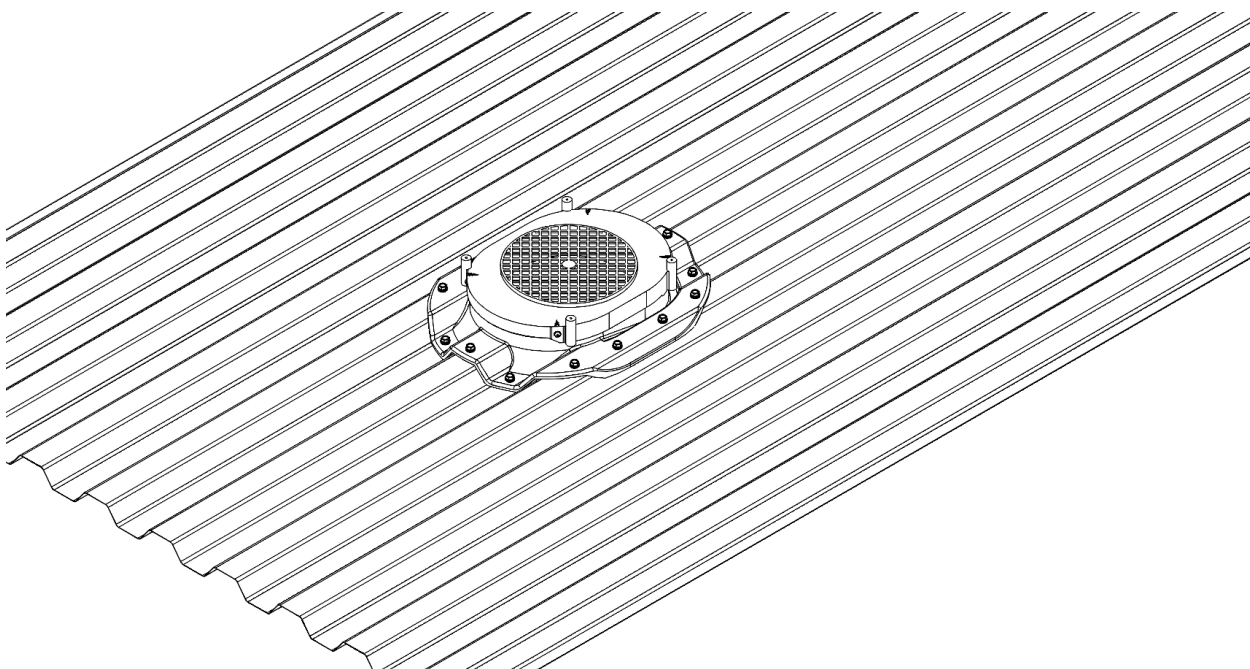


Рис. 47

4. Установить крышку дефлектора и закрепить четырьмя самонарезающими винтами.

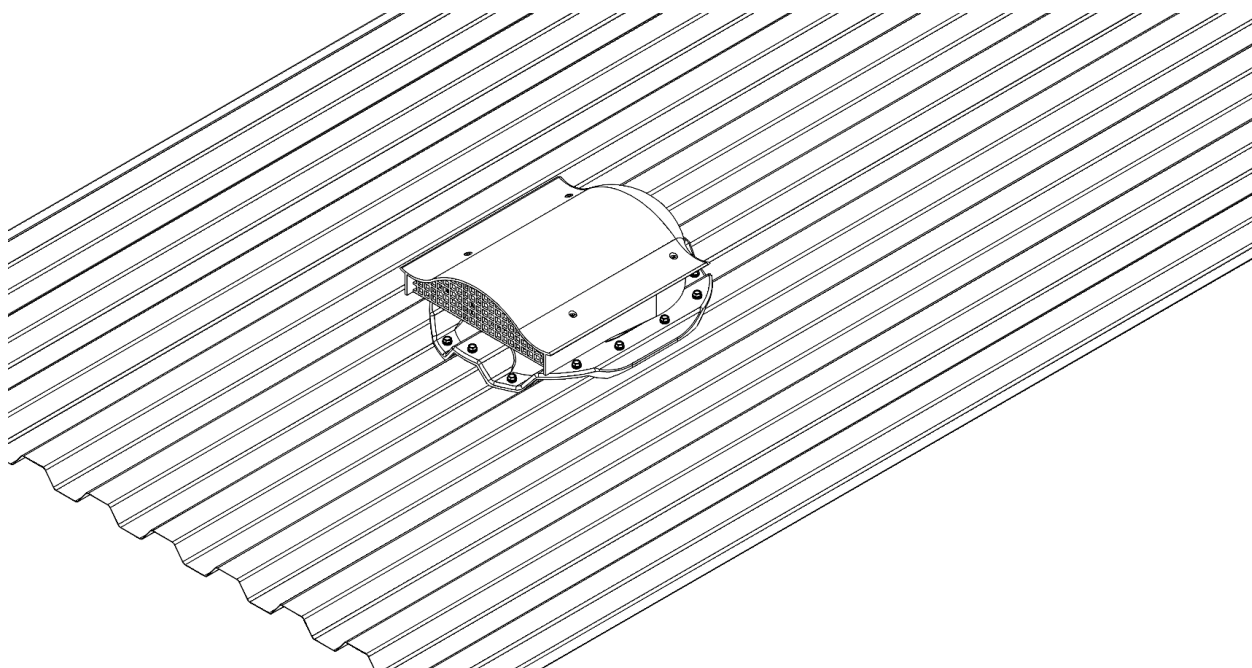
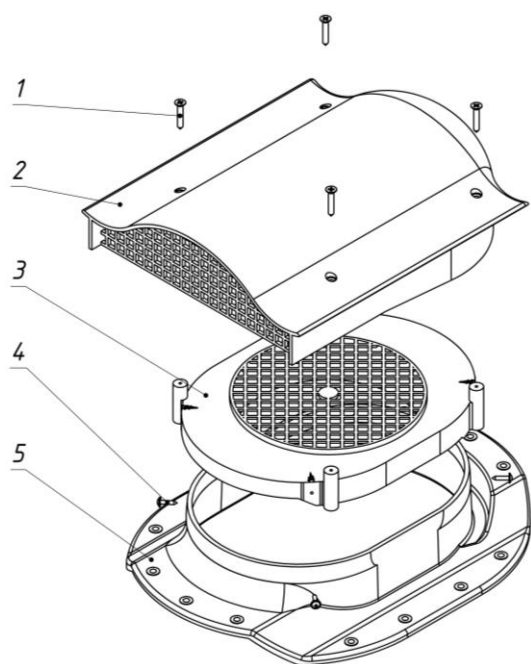


Рис. 48

### 5.5. Кровельный аэратор ТР-88/К

Аэратор кровельный ТР-88/К предназначен для вентиляции кровельных конструкций на скатных кровлях из металлочерепицы «Каскад».

Аэратор кровельный ТР-88/К состоит из следующих частей:



- 1 – самонарезающий винт 4,1×25 крепления крышки дефлектора (4 шт.);
- 2 – крышка дефлектора;
- 3 – решетка;
- 4 – самонарезающий винт 4,2×19 крепления решетки (4 шт.);
- 5 – проходной элемент.

Рис. 49

Монтаж изделия осуществляется в следующем порядке.

1. Разобрать кровельный аэратор. Для этого открутить четыре самонарезающих винта «1» (см. рис. 49), снять крышку дефлектора «2», открутить четыре самонарезающих винта «4», снять решетку «3».
2. Установить на кровлю проходной элемент (см. п. 4.5 на стр. 14 – 16).

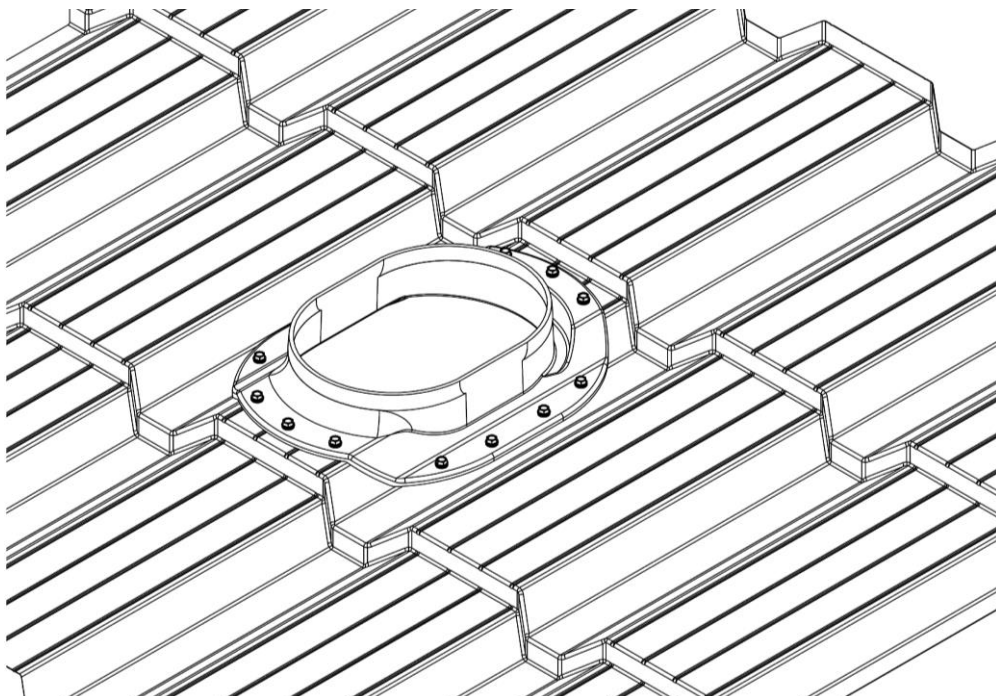


Рис. 50

3. Установить решетку и закрепить четырьмя самонарезающими винтами в указанных для этого местах.

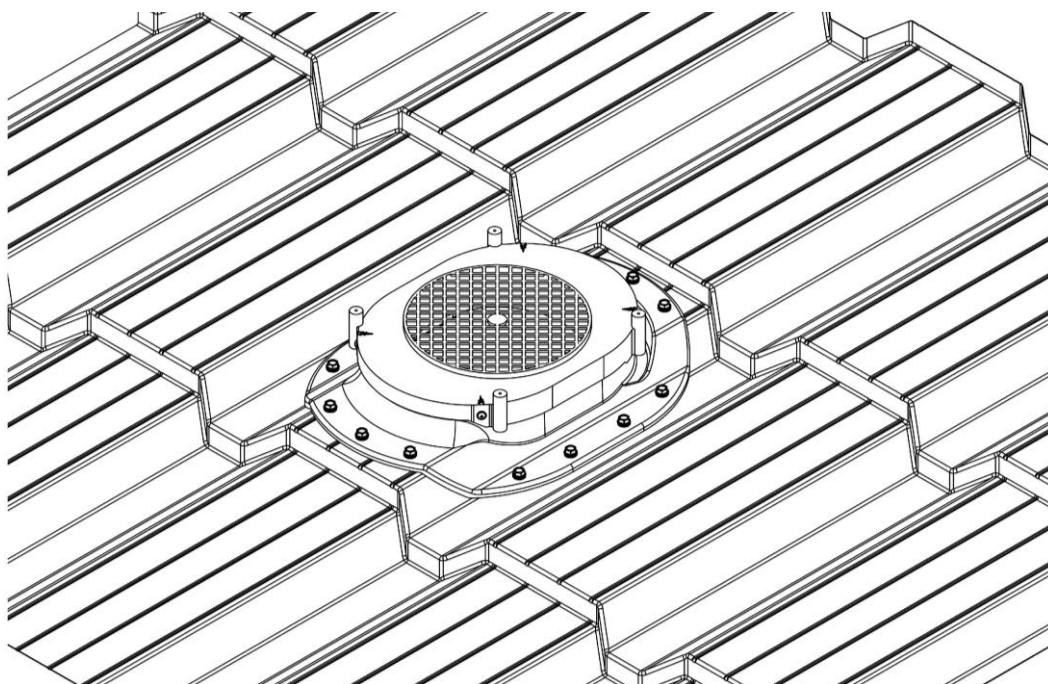


Рис. 51

4. Установить крышку дефлектора и закрепить четырьмя самонарезающими винтами.

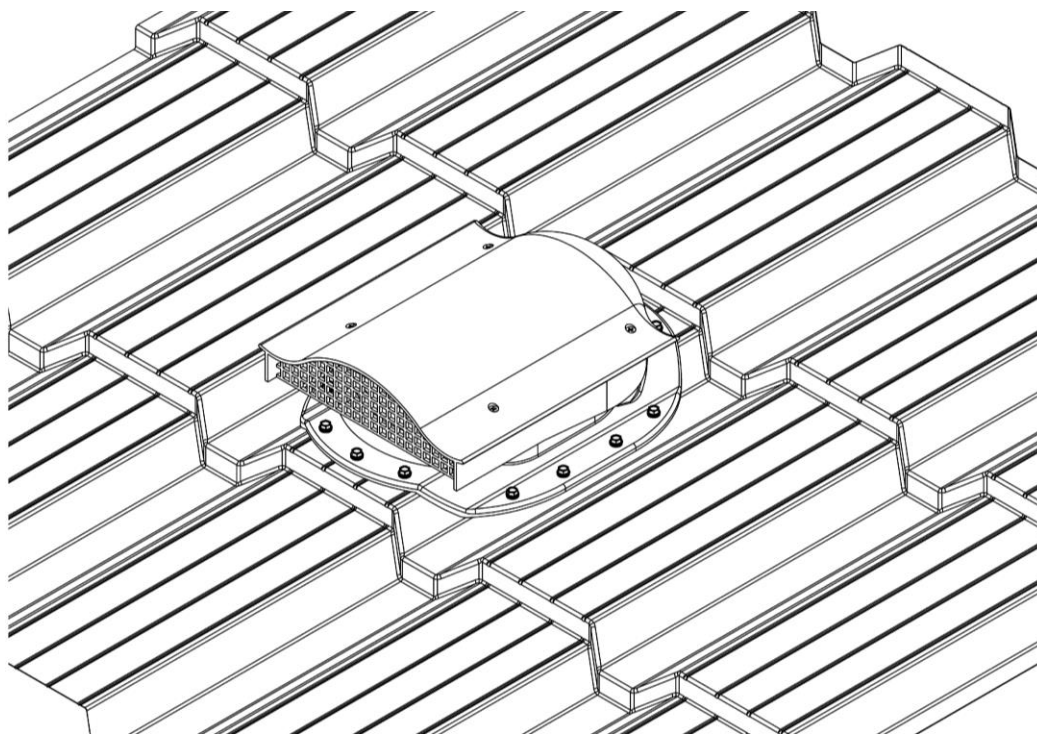
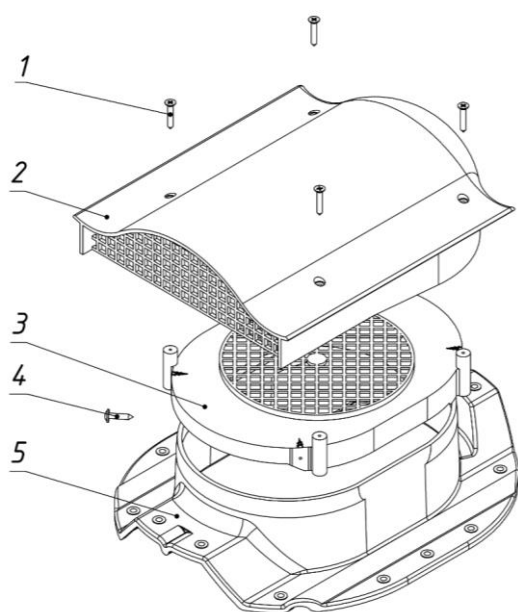


Рис. 52

### 5.6. Кровельный аэратор TP-88/N

Аэратор кровельный TP-88/N предназначен для вентиляции кровельных конструкций на скатных кровлях из профилированного листа НС-35.

Аэратор кровельный TP-88/N состоит из следующих частей:



1 – самонарезающий винт 4,1×25 крепления крышки дефлектора (4 шт.);

2 – крышка дефлектора;

3 – решетка;

4 – самонарезающий винт 4,2×19 крепления решетки (4 шт.);

5 – проходной элемент.

Рис. 53

Монтаж изделия осуществляется в следующем порядке.

1. Разобрать кровельный аэратор. Для этого открутить четыре самонарезающих винта «1» (см. рис. 53), снять крышку дефлектора «2», открутить четыре самонарезающих винта «4», снять решетку «3».
2. Установить на кровлю проходной элемент (см. п. 4.6 на стр. 16 – 18).

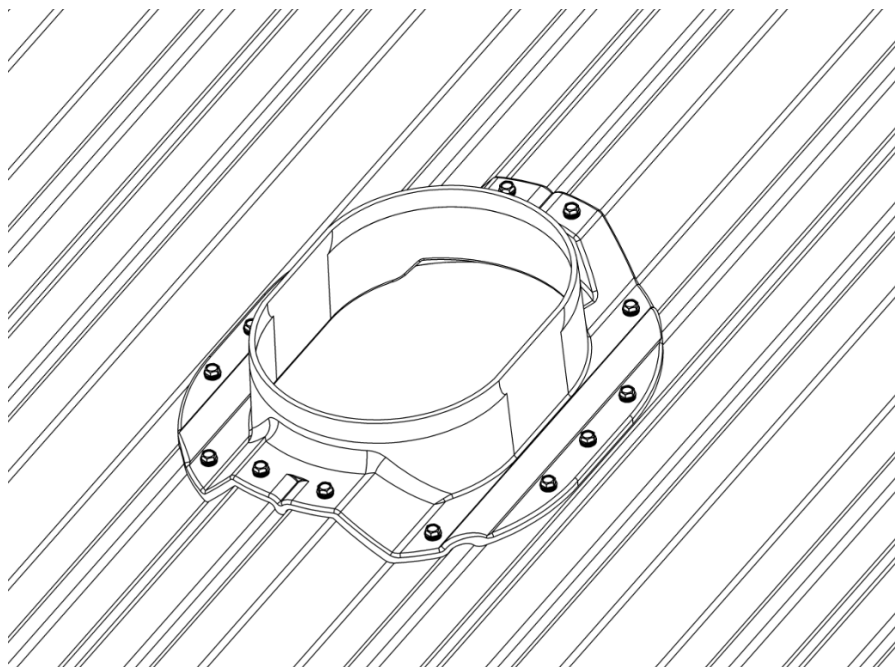


Рис. 54

3. Установить решетку и закрепить четырьмя самонарезающими винтами в указанных для этого местах.

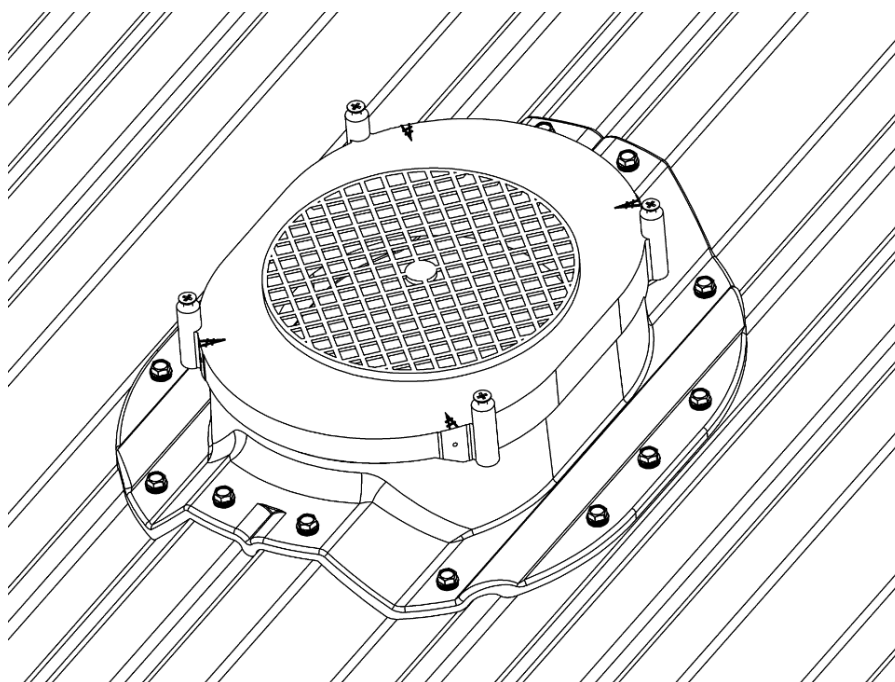


Рис. 55

4. Установить крышку дефлектора и закрепить четырьмя самонарезающими винтами.



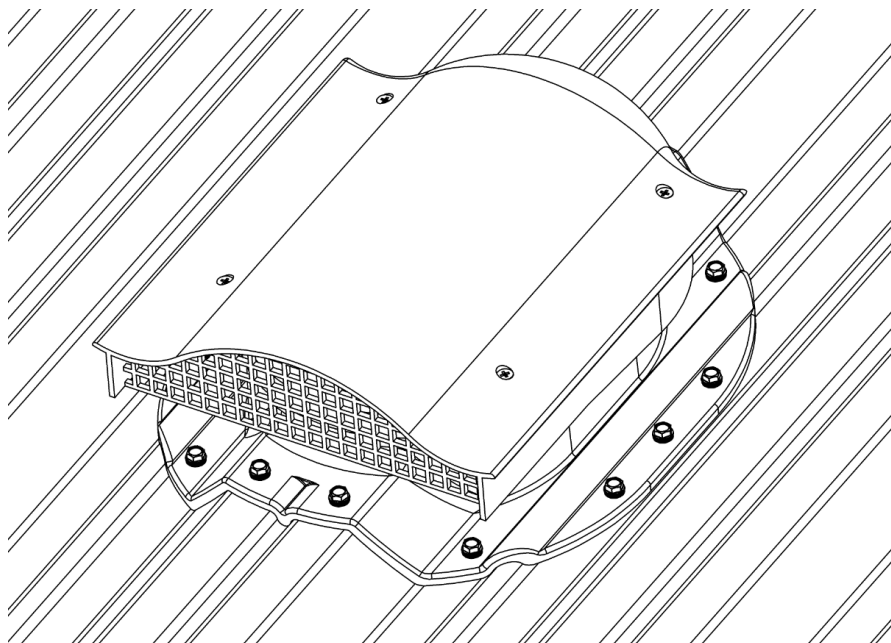
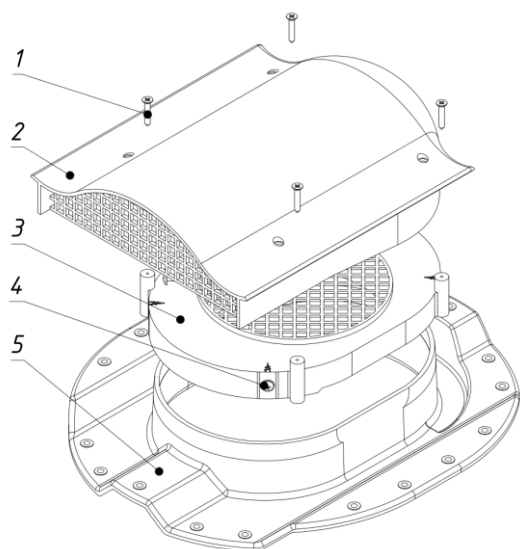


Рис. 56

### 5.7. Кровельный аэратор TP-88/М

Аэратор кровельный TP-88/М предназначен для вентиляции кровельных конструкций на скатных кровлях из профилированного листа МП-20.

Аэратор кровельный TP-88/М состоит из следующих частей:



- 1 – самонарезающий винт 4,1×25 крепления крышки дефлектора (4 шт.);
- 2 – крышка дефлектора;
- 3 – решетка;
- 4 – самонарезающий винт 4,2×19 крепления решетки (4 шт.);
- 5 – проходной элемент.

Рис. 57

Монтаж изделия осуществляется в следующем порядке.

1. Разобрать кровельный аэратор. Для этого открутить четыре самонарезающих винта «1» (см. рис. 45), снять крышку дефлектора «2», открутить четыре самонарезающих винта «4», снять решетку «3».

2. Установить на кровлю проходной элемент (см. п. 4.7 на стр. 19 – 20).

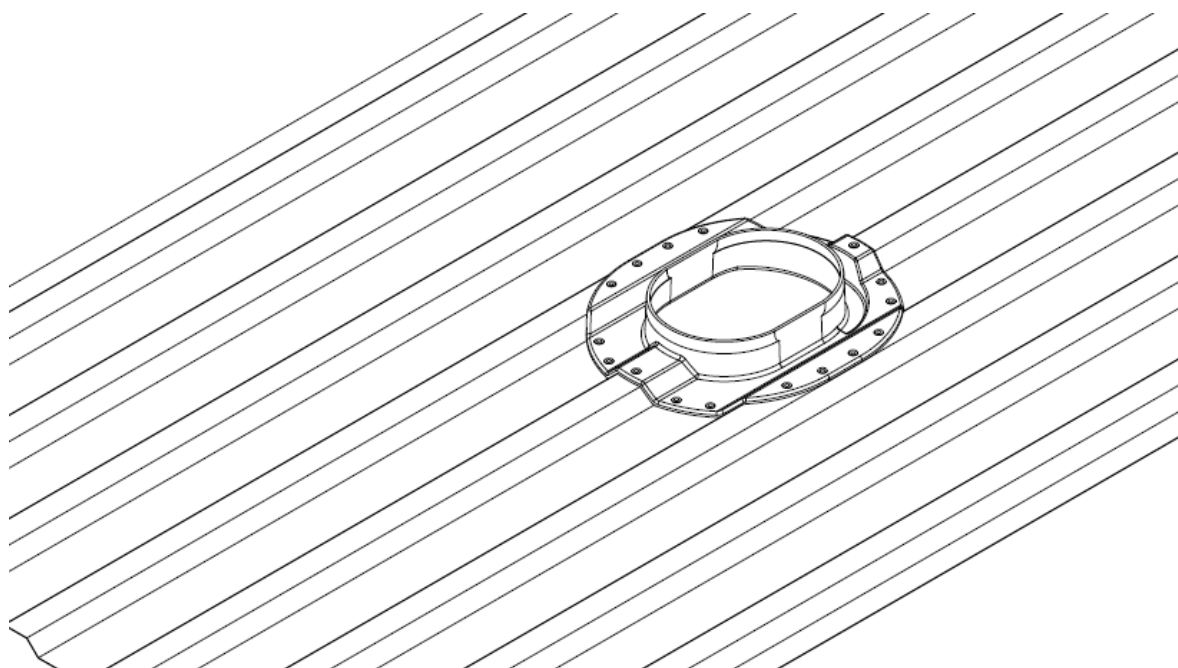


Рис. 58

3. Установить решетку и закрепить четырьмя самонарезающими винтами в указанных для этого местах.

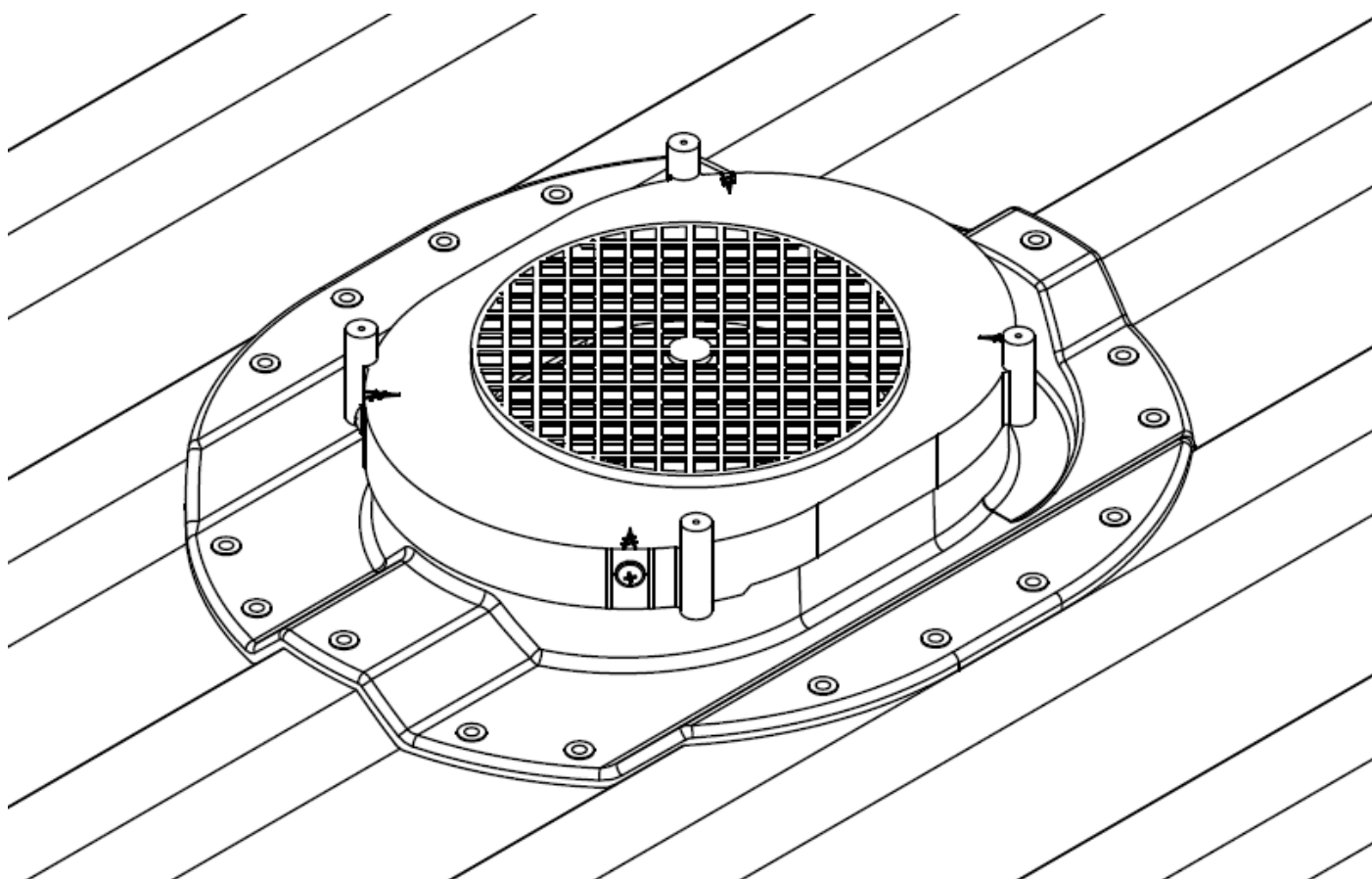


Рис. 59

4. Установить крышку дефлектора и закрепить четырьмя самонарезающими винтами.

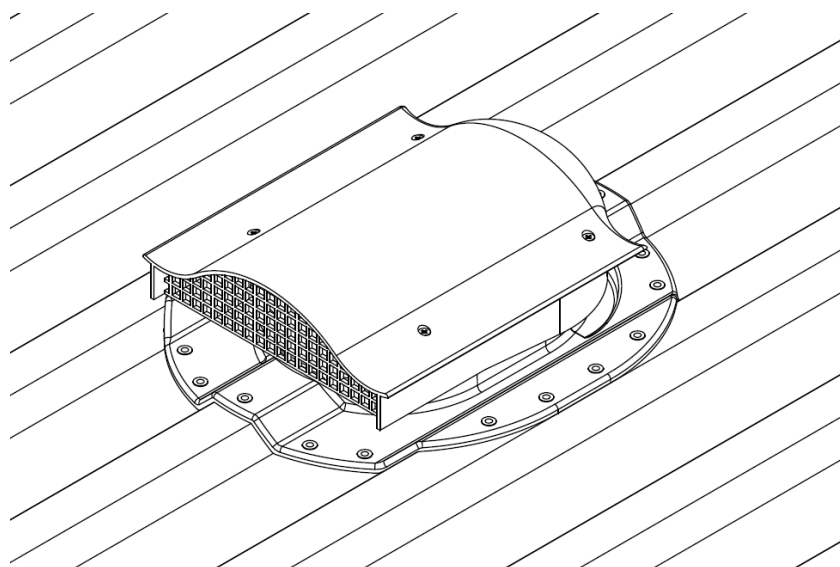


Рис. 60

### 5.8. Техническое обслуживание кровельных аэраторов

Техническое обслуживание заключается в очистке поверхности изделия и фильтра от грязи и мусора.

## 6. Вентиляционные выходы

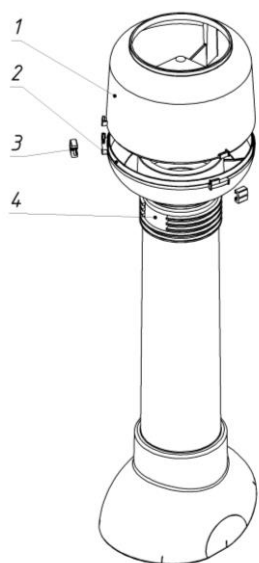
Вентиляционные выходы устанавливаются на крышах жилых домов и коттеджей с помощью проходных элементов, и служат для вывода на кровлю кухонной вытяжки, а также для вентиляции внутренних помещений и канализационных стояков. Проходной элемент подбирается в зависимости от типа кровли (см. п. 4 на стр. 3 – 20).

ООО ТПК «Татполимер» выпускает следующую номенклатуру вентиляционных выходов:

- ТР-84.110/500, ТР-84.110/700 – вентиляционные выходы без теплоизоляции - предназначены для вентиляции канализационных стояков в регионах с мягким климатом;
- ТР-85.125/160/500, ТР-85.125/160/700 – вентиляционные выходы с теплоизоляцией - предназначены для вывода на кровлю трубы кухонной вытяжки и вентиляционной системы с канальным вентилятором;
- ТР-86.110/160/500, ТР-86.110/160/700 - вентиляционные выходы с теплоизоляцией - предназначены для вентиляции канализационных стояков в регионах с длительным морозным периодом;
- ТР-85Е.125/160/500, ТР-85Е.125/160/700 – вентиляционные выходы с теплоизоляцией и с вентилятором - предназначены для кухонной вытяжки и вентиляции внутренних помещений.

## 6.1. Внешний вид и комплектация вентиляционных выходов

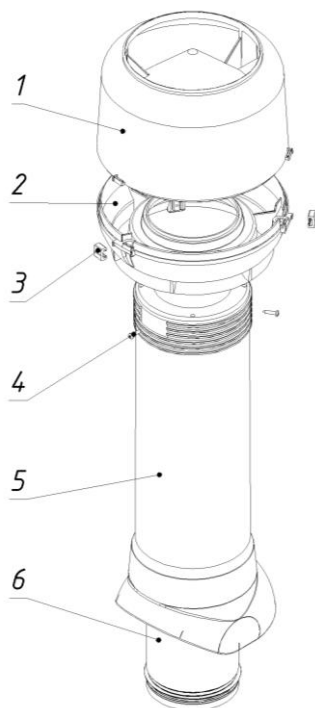
1. Вентиляционные выходы ТР-84.110/500 и ТР-84.110/700 состоят из следующих частей



- 1 – верхняя часть колпака-дефлектора;
- 2 – основание колпака-дефлектора;
- 3 – замок (3 шт.);
- 4 – корпус вентиляционного выхода.

Рис. 61

2. Вентиляционные выходы ТР-85.125/160/500, ТР-85.125/160/700, ТР-86.110/160/500 и ТР-86.110/160/700 состоят из следующих частей



- 1 – верхняя часть колпака-дефлектора;
- 2 – основание колпака-дефлектора;
- 3 – замок (3 шт.);
- 4 – самонарезающий винт 4,8x28 с шайбой из EPDM-резины крепления основания колпака-дефлектора (3 шт.);
- 5 – корпус вентиляционного выхода;
- 6 – внутренняя труба.

Рис. 62

3. Вентиляционные выходы ТР-85Е.125/160/500 и ТР-85Е.125/160/700 состоят из следующих частей:

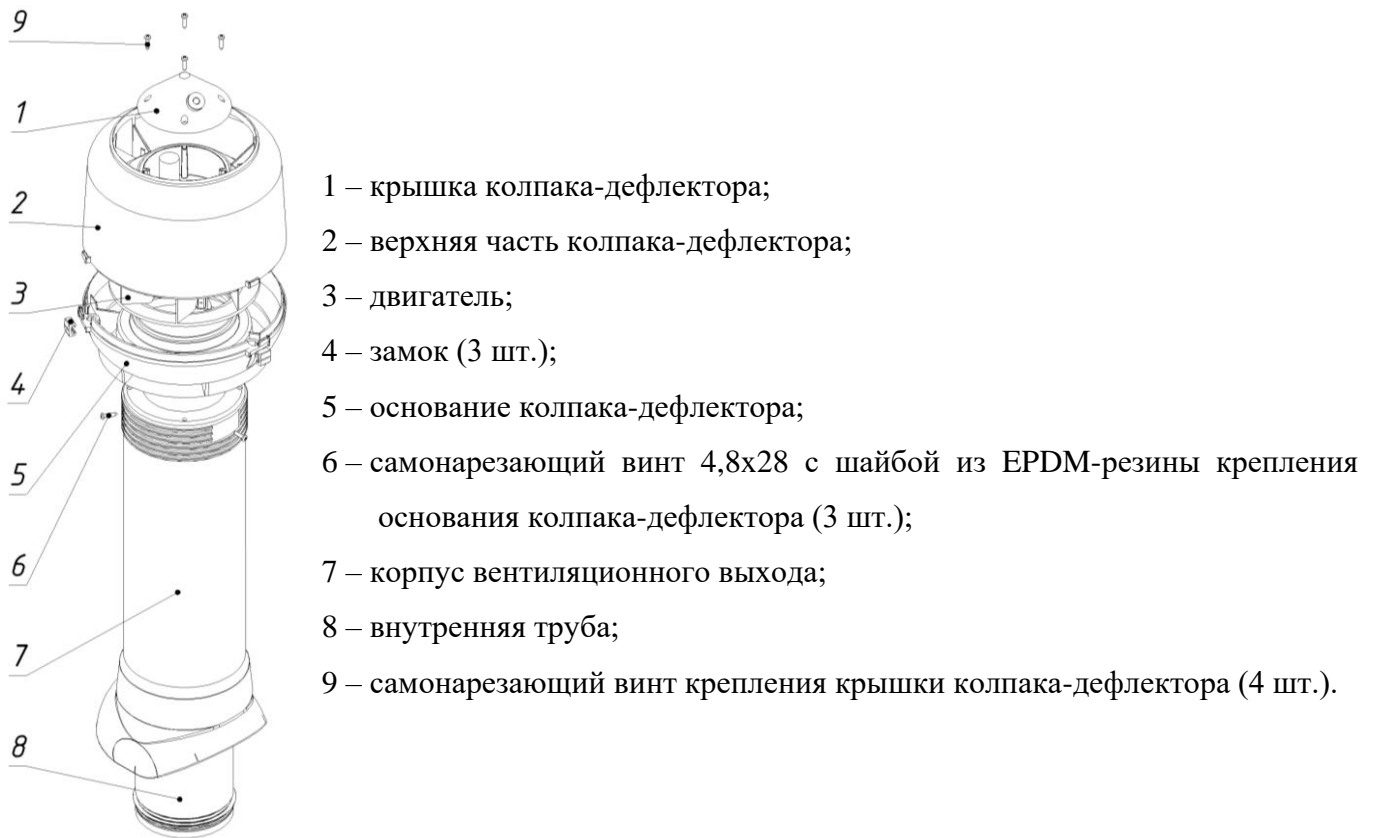


Рис. 63

Для крепления вентиляционного выхода к проходному элементу рекомендуется использовать шесть кровельных самонарезающих винтов с шайбой из EPDM-резины длиной не более 25 мм.

## 6.2. Монтаж

В зависимости от угла наклона кровли монтаж вентиляционного выхода можно производить двумя способами:

1. Для скатных кровель

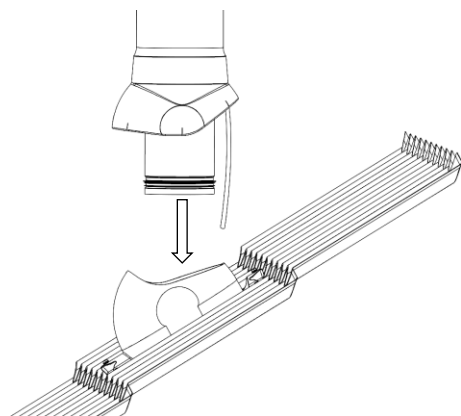


Рис. 64

2. Для пологих кровель

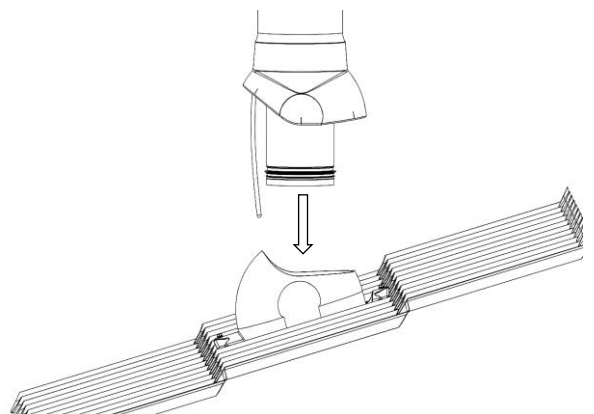


Рис. 65

**ВНИМАНИЕ!** На кровлях с большим уклоном ворот проходного элемента и/или корпуса вентиляционного выхода допускается подрезать.

Таблица 1 - Максимальный градус уклона кровли для различных проходных элементов

Диаметр трубы, мм	Проходной элемент						
	ТР-87/В	ТР-87/Ф	ТР-87/С	ТР-87/С	ТР-87/К	ТР-87/Н	ТП-87/М
110	50	55	53	55	55	52	55
125	50	55	48	45	50	50	45

Монтаж изделия осуществляется в следующем порядке:

1. Т.к. вентиляционные выходы поставляются в разобранном виде, то перед установкой на кровлю необходимо соединить колпак-дефлектор с корпусом. В вентиляционных выходах ТР-85.125/160/500, ТР-85.125/160/700, ТР-86.110/160/500, ТР-86.110/160/700, ТР-85Е.125/160/500, ТР-85Е.125/160/700 колпак-дефлектор фиксируется при помощи самонарезающих винтов. Для вентиляционных выходов ТР-85Е.125/160/500 и ТР-85Е.125/160/700, помимо этого, нужно соединить разъем. В вентиляционных выходах ТР-84.110/500 и ТР-84.110/700 колпак-дефлектор защелкивается на корпус с помощью специальных язычков.
2. В зависимости от типа кровельного покрытия установить нужный проходной элемент (см. пп. 4.1 – 4.7 стр.4 – 19).

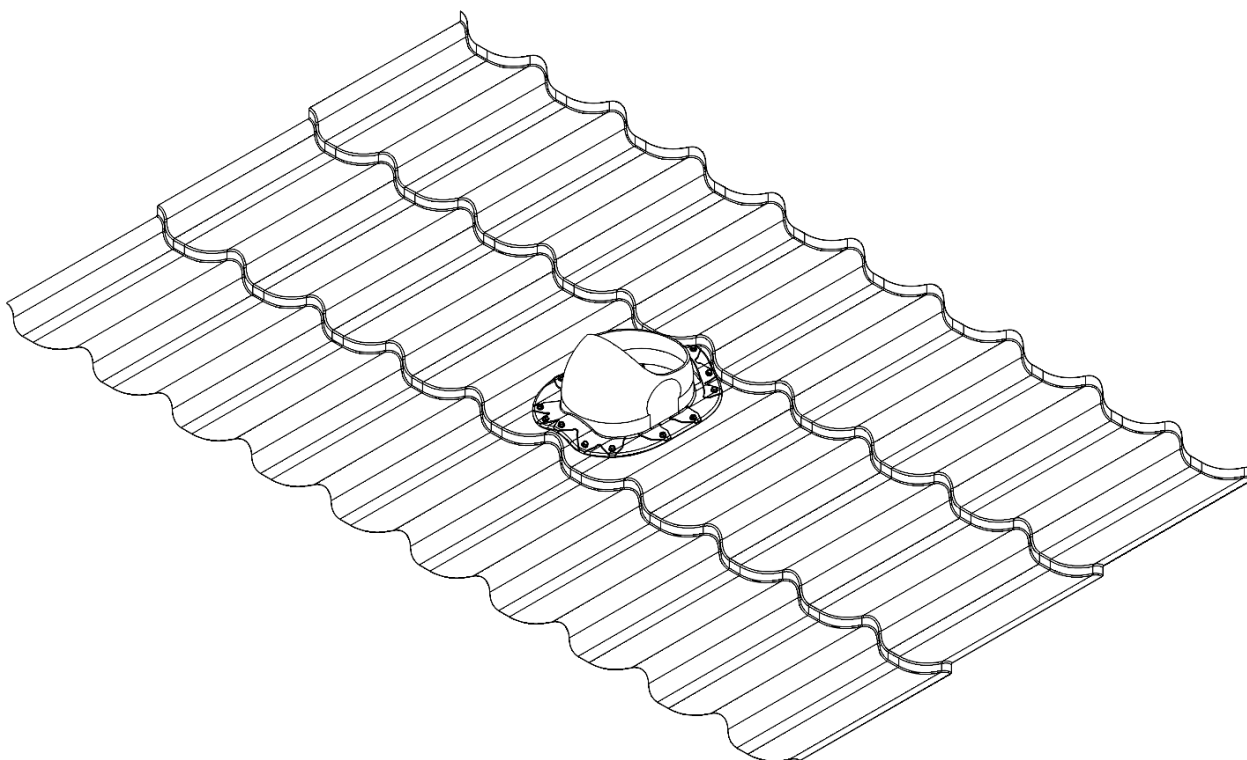


Рис. 66

3. Установить вентиляционный выход. Для вентиляционных выходов ТР-85Е.125/160/500 и ТР-85Е.125/160/700 провод необходимо пропустить внутрь проходного элемента. Проверить вертикальность установки с помощью уровня.

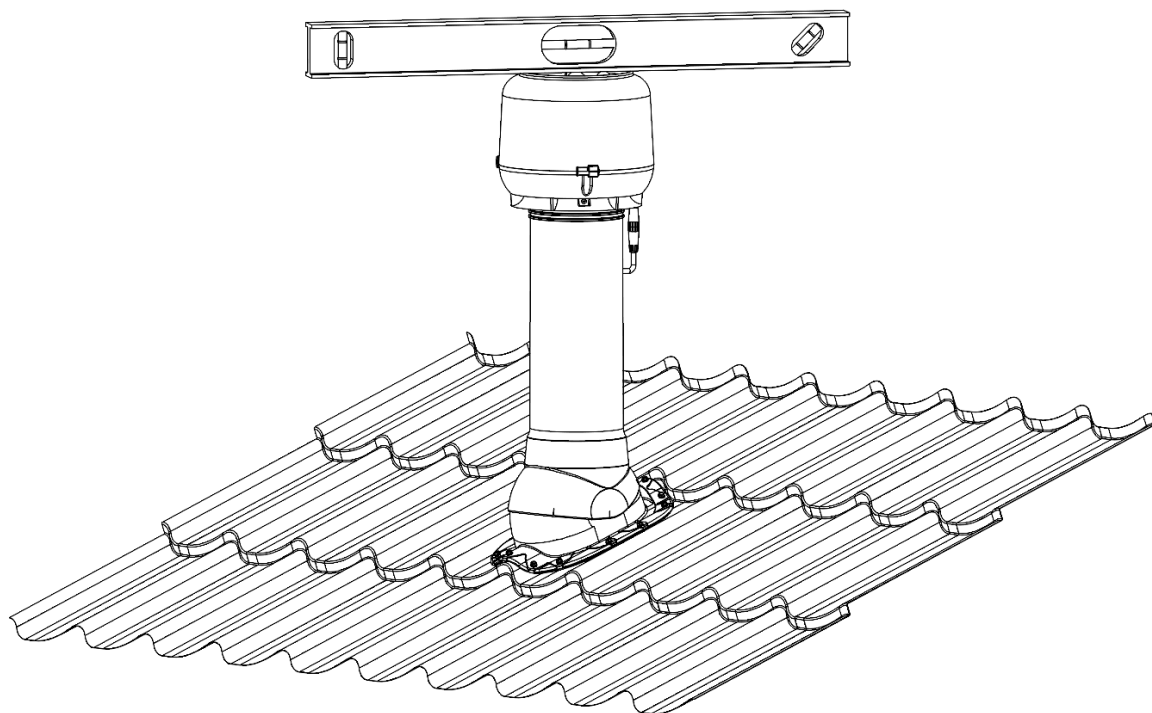


Рис. 67

4. Закрепить вентиляционный выход шестью самонарезающими винтами к проходному элементу в указанных для этого местах.

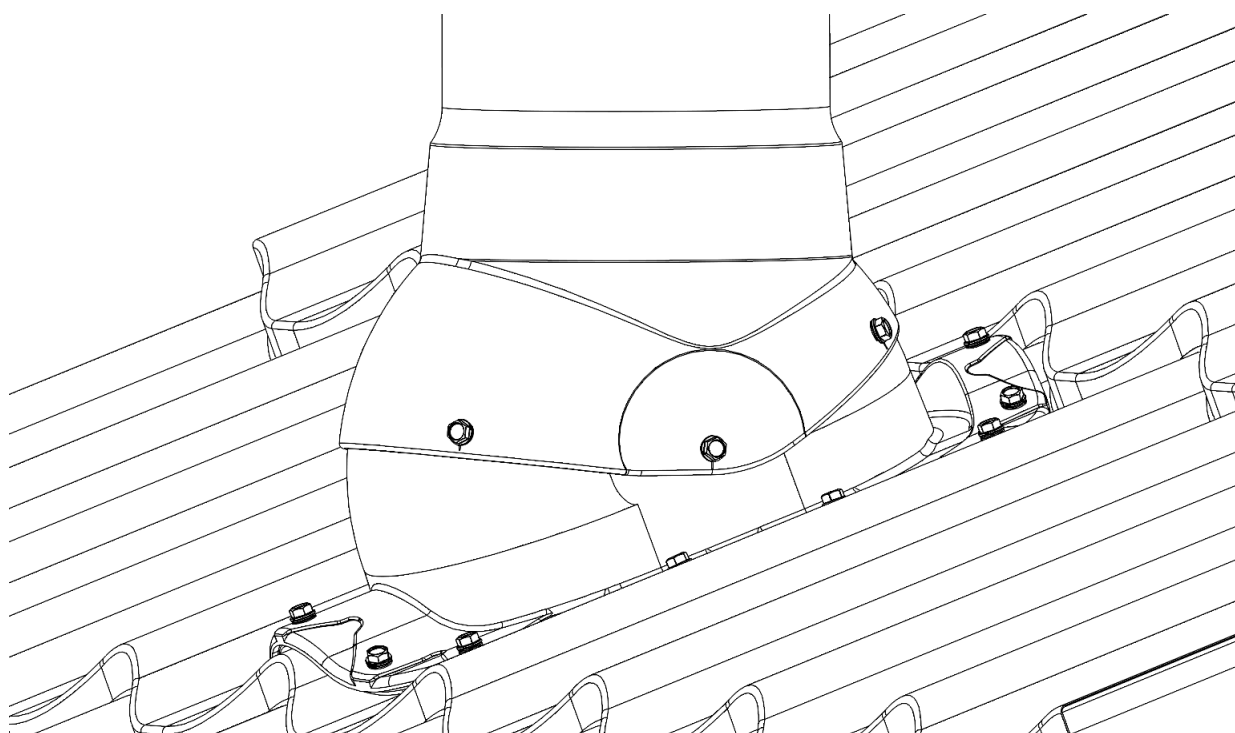


Рис. 68

5. Внутреннюю трубу вентиляционного выхода соединить с воздуховодом напрямую, а с канализационным стояком либо напрямую, либо посредством гофрированного переходника.

### 6.3. Подключение вентиляционных выходов TP-85E.125/160/500 и TP-85E.125/160/700 к электрической сети

Гибкий кабель вентиляционного выхода TP-85E.125/160/500 или TP-85E.125/160/700 выводится на распределительную коробку, установленную в подкровельном пространстве. Подключение к сети осуществляется через выведенный во внутреннее помещение регулятор.

Все электрические соединения расположены под конусной крышкой колпака-дефлектора «1» (см. рис. 63). Схема соединения двигателя с регулятором приведена на рисунке:

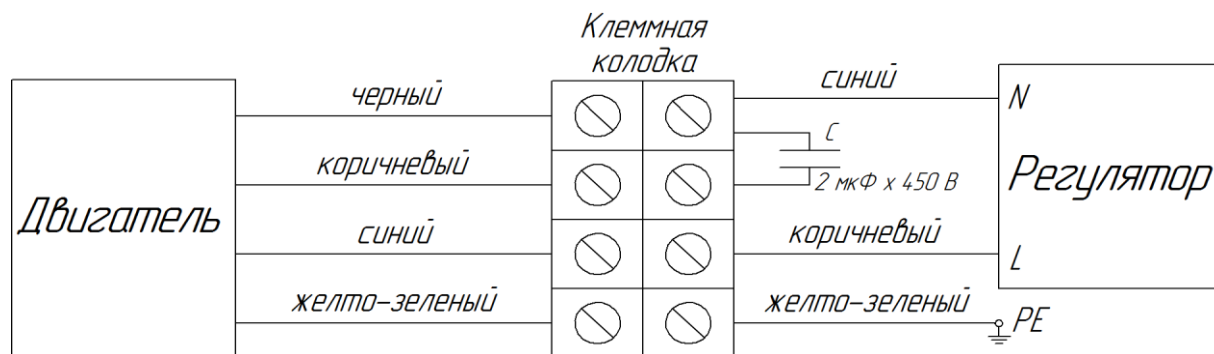


Рис. 69

**ВНИМАНИЕ!** Не допускается регулировка частоты вращения двигателя диммерами для регулировки яркости света. Подключение к электрической сети должен осуществлять электрик.

### 6.4. Техническое обслуживание

Необходимо ежегодно проводить следующие профилактические работы:

- проверять крепеж и его состояние и, при необходимости, заменять его;
- очищать поверхность изделия от грязи с помощью мягких, не царапающих инструментов, протирать загрязненную поверхность салфеткой, смоченной в нейтральном моющем средстве;
- удалять загрязнения в вентиляционном канале по мере необходимости;
- проверять целостность пластмассовых деталей изделий;
- удалять снег и лед с изделий и вокруг них по мере необходимости.

Техническое обслуживание электрической части вентиляционных выходов TP-85E.125/160/500 и TP-85E.125/160/700 следует проводить по мере необходимости, но не реже одного раза в год. Обслуживание заключается в следующем:

- проверять и по мере надобности очищать крыльчатку двигателя (скопившаяся на крыльчатке грязь может способствовать разбалансировке двигателя), соблюдая особую осторожность во избежание смещения балансировочных грузиков;
- проверять целостность кабеля, при необходимости требовать замены у производителя;
- проверять целостность проводов, а также надежность соединений в клеммной колодке;
- проверять исправность конденсатора, при необходимости заменить.



**ВНИМАНИЕ!** Для доступа к электрической части вентиляционного выхода рекомендуется снять колпак-дефлектор с корпуса выхода, предварительно отключив от электрической сети. Все дальнейшие действия можно проводить вне кровли.

Для того чтобы снять верхнюю часть колпака-дефлектора «2» (см. рис. 63), необходимо отсоединить разъем и открутить три самонарезающих винта «6» крепления колпака-дефлектора к корпусу вентиляционного выхода «7». Для доступа к электрическим соединениям необходимо открутить четыре самонарезающих винта «9» на конусной крышке колпака-дефлектора «1». Для доступа к двигателю «3» необходимо отщелкнуть три замка «4» на боковой части колпака-дефлектора и аккуратно, не повредив провод и разъем, отсоединить верхнюю часть колпака-дефлектора от его основания «5» (верхняя часть колпака-дефлектора от его основания полностью не отсоединяется!).