



ПНЕВМАТИЧЕСКИЙ ЗАКЛЕПОЧНИК
MESSER RL-4000MV



Инструкция по эксплуатации





УСТРОЙСТВО

1	Корпус заклепчика
2	Голова заклепчика
3	Клавиша пуска
4	Штуцер для соединения с пневмукавом
5	Масляный винт-заглушка

КОМПЛЕКТАЦИЯ

6	Съемный контейнер для сбора хвостовиков заклепок	1 шт
7	Сменные насадки 3,2/4,0/4,8	3 шт
8	Ключ рожковый двухсторонний	1 шт
9	Скоба для подвески инструмента	1 шт
10	Шприц-масленка	1 шт

ТЕХНИЧЕСКИЕ ХАРАКТЕРИСТИКИ

Макс.тяговое усилие (Н)	9 230
Ход штока (мм)	18
Объем воздуха (л/мин)	150
Рабочее давление (бар)	5,5 – 6,5
Диаметр ствола (мм)	20,5
Размер заклепки (мм)	3,2/4,0/4,8
Вес (кг)	1,35

Пневматический заклепочник **MESSER RL-4000MV** предназначен для установки металлических вытяжных заклепок заклепок диаметром 3,2/4,0/4,8 мм.

Пневматический заклепочник – инструмент работающий от сжатого воздуха. Заклепочник отличается высокой производительностью и потребительским комфортом по сравнению с ручной клепальной машиной.

Правильная, безотказная и безопасная работа заклепочника зависит от его правильной эксплуатации, в связи с чем:

Перед началом работы необходимо подробно ознакомиться с инструкцией и сберечь ее.

Поставщик не отвечает за ущерб и телесные повреждения, нанесенные вследствие пользования заклепочником не по назначению, несоблюдения правил безопасности и указаний из настоящей инструкции. Пользование заклепочником не по назначению вызывает потерю гарантийных прав потребителя.

ЭКСПЛУАТАЦИОННЫЕ УСЛОВИЯ

Перед началом работы необходимо убедиться в том, что источник сжатого воздуха обеспечивает требуемое рабочее давление, а также позаботиться о надлежащей подаче воздуха. В случае чрезмерного давления подаваемого воздуха следует воспользоваться редуктором с предохранительным клапаном.

Пневматический заклепочник следует подключить к источнику сжатого воздуха через фильтр и масленку.

Благодаря этому обеспечивается его чистота и одновременно происходит увлажнение воздуха маслом. Состояние фильтра и масленки необходимо проверять перед каждым циклом работы и по потребности прочищать фильтр и добавить масло. Таким образом, обеспечивается правильная эксплуатация заклепочника и повышается его ресурс. Перед заменой сменной насадки или любого другого элемента необходимо отключать заклепочник от пневматической системы.

Запрещается пользоваться заклепочником без установленной сменной насадки. Необходимо пользоваться исключительно смазочными средствами, рекомендованными для пневмогидравлического инструмента.

Во время работы необходимо пользоваться защитными очками, рекомендуются и защитная одежда.

ДРУГИЕ ПРОЦЕДУРЫ ПРИ ПОДГОТОВКЕ К РАБОТЕ

Перед каждым пуском необходимо проверить, нет ли на инструменте видимых следов повреждений. Заклепочник и его рабочие узлы необходимо содержать в чистоте, не допускать попадания влаги.

Через каждые 6 месяцев работы необходимо отдавать заклепочник на осмотр в специализированный сервисный центр. Если заклепочник использовался без применения рекомендованной системы подачи воздуха, следует чаще проводить осмотры.

ПОДКЛЮЧЕНИЕ ЗАКЛЕПОЧНИКА К ПНЕВМОСИСТЕМЕ

На рисунке №1 изображен рекомендованный способ подключения заклепочника к пневматической системе. Указанный способ обеспечивает наиболее эффективное пользование заклепочником и положительно влияет на его ресурс.

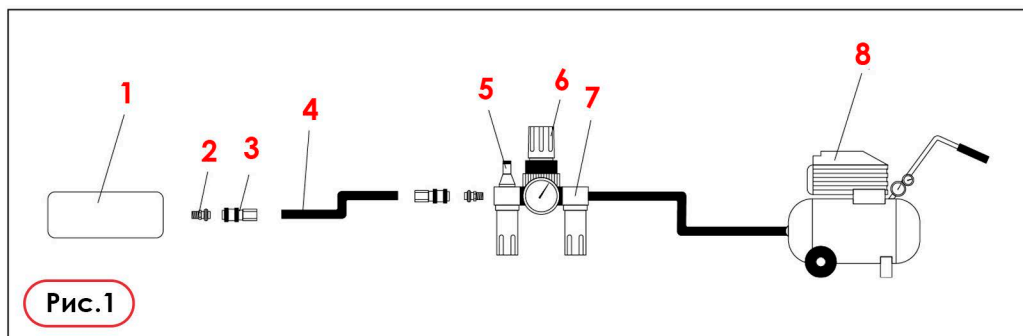


Рис.1

1. Заклепочник
2. Штуцер
3. Байонет
4. Пневморукав
5. Масленка
6. Редуктор с манометром
7. Фильтр
8. Компрессор

ПОЛЬЗОВАНИЕ ПНЕВМАТИЧЕСКИМ ЗАКЛЕПОЧНИКОМ

1. Запрещается пользоваться заклепочником не по назначению.

Не перегружайте инструмент.

Пользуйтесь сменными насадками соответствующего диаметра.

Не превышайте максимально допустимое рабочее давление.

Перед регулировкой, заменой аксессуаров или хранением заклепочника необходимо отключить рукав подачи воздуха, что позволит избежать несанкционированного пуска пневматического устройства.

Храните заклепочник в месте, недоступном для детей.

Не разрешайте пользоваться заклепочником лицам, не обученным работе с ним.

При длительном хранении обеспечьте надлежащую консервацию заклепочника.

При обнаружении повреждения заклепочника его необходимо устранить до начала работы. Многие несчастные случаи происходят вследствие неправильной консервации устройства.

2. Перед каждым использованием заклепочника необходимо убедиться в том, что ни один элемент пневматической системы не имеет повреждений.

Если обнаружены повреждения, следует немедленно заменить неисправные части новыми.

Перед каждым пуском пневматической системы необходимо осушить ее от конденсированной влаги, накапливающейся внутри компрессора и пневморучавов.

УСТАНОВКА ЗАКЛЕПКИ

Просверлите отверстие в элементах, которые вы хотите соединить, сверлом, диаметр которого на 0,1 мм. больше диаметра заклепки, с помощью которой будут соединяться элементы. Вставьте хвостовик заклепки до упора в отверстие сменной насадки пневматического заклепочника, а тело заклепки - в просверленное отверстие.

Нажмите на клавишу пуска, после завершения заклепки и удаления хвостовика заклепки инструмент готов к следующей установке заклепки.

После завершения работы следует разобрать пневматическую систему и провести консервацию заклепочника.

РЕЖИМЫ РАБОТЫ ЗАКЛЕПОЧНИКА

1. Работа заклепочника с установленным съемным контейнером.

Установленный на инструмент контейнер не только позволяет собирать в него хвостовики от поставленных заклепок, но и обеспечивает удержание заклепки в сменной насадке при любом положении инструмента и направлении головы заклепочника не только в сторону, но и вертикально вниз.

При нажатии и удержании клавиши пуска происходит установка заклепки в отверстие, при отпускании клавиши пуска хвостовик заклепки автоматически отстреливается в контейнер для сбора хвостовиков.

2. Работа заклепочника без установленного съемного контейнера.

Успешно ставить заклепки можно и без установленного съемного контейнера.

В этом случае хвостовик установленной заклепки будет удаляться из инструмента через голову заклепочника при наклоне его вниз от себя. При наклоне заклепочника на себя, хвостовик будет удаляться через канал инструмента в сторону оператора.

ОБСЛУЖИВАНИЕ

Во время очистки заклепочника запрещается пользоваться бензином, растворителями или другими горючими жидкостями. Испарения могут загореться, вызвав тем самым взрыв и серьезные телесные повреждения оператора.

Растворители, которыми чистится патрон и корпус, могут повредить уплотнения.

Перед началом работы необходимо старательно высушить инструмент.

Все элементы пневматической системы следует беречь от загрязнений. Грязь, попавшая в пневматическую систему, может вызвать поломку заклепочника или других элементов системы.

РЕМОНТ И УХОД

Если обнаружены любые перебои в работе заклепочника, необходимо немедленно прервать работу. Работа с неисправным заклепочником может стать причиной телесных повреждений. Всевозможные ремонты или замену узлов заклепочника необходимо проводить в специализированном сервисном центре с квалифицированным персоналом.

ВНИМАНИЕ! Перед любыми операциями по ремонту или обслуживанию заклепочника отсоедините его от пневмомагистрали.

После каждых 2 500 установленных заклепок рекомендуется проводить полный осмотр и очистку головы заклепочника и зажимных губок от грязи, алюминиевой и металлической стружки и пыли. Такая очистка предотвратит застревание в канале инструмента хвостовика от установленной заклепки.

ЗАМЕНА ИЛИ ОЧИСТКА ЗАЖИМНЫХ ГУБОК

Отсоедините голову заклепочника от инструмента вручную, никаких инструментов не требуется.

Оттяните подпружиненный фиксатор патрона, открутите патрон против часовой стрелки и извлеките из него зажимные губки. Проведите чистку губок от стружки, если необходимо, замените их. Так же мы рекомендуем очистить пружину толкателя и клин.

Соберите инструмент, выполняя проделанные ранее действия в обратной последовательности. Включение подачи воздуха допускается только при установленной голове заклепочника.



ЗАМЕНА МАСЛА

Гидравлическое масло, находящееся в заклепочнике, со временем теряет свои физико-химические свойства, частично «уходит» из инструмента.

Это отрицательно влияет на качество работы заклепочника - может уменьшится ход штока, не будет за один раз отрываться хвостовик от тела устанавливаемой заклепки. Чтобы избежать таких проблем необходимо своевременно менять масло.

ВНИМАНИЕ! Прежде чем приступить к замене гидравлического масла отсоедините пневморукав от вашего инструмента.

1) Шестигранным ключом аккуратно выверните масляный винт-заглушку и дайте стечь маслу или выйти пузырькам воздуха, проверьте состояние уплотнительных колец. Пожалуйста, замените их, если они повреждены.

2) Подсоедините пневморукав, направьте заклепочник отверстием для заливки масла в бак для сбора отработанного масла (не направляйте на людей или другие предметы), нажмите на клавишу пуска для ускорения слива масла.

Переверните заклепочник и оставьте в таком положении на несколько минут, чтобы остатки масла окончательно слились из инструмента.

3) Залейте гидравлическое масло с помощью шприца-масленки, входящего в комплект поставки. При наполнении шприца маслом следите, чтобы в него не попали пузырьки воздуха, а если это произойдет, удалите их. Для этого переверните шприц вверх и, осторожно нажимая на поршень шприца, добейтесь выхода из него воздуха.

Присоедините шприц-масленку к отверстию для заливки масла и медленно нажимая на поршень шприца заполняйте инструмент маслом до тех пор, пока не почувствуете значительного сопротивления масла на поршень. Когда уровень масла будет достаточным, отсоедините шприц-масленку от отверстия и установите винт-заглушку, протрите инструмент от остатков масла, процесс замены масла завершен.

ГАРАНТИЙНЫЕ ОБЯЗАТЕЛЬСТВА

Гарантия на пневмоинструмент 1 год со дня продажи при условии соблюдения правил эксплуатации и обслуживания.

Использование неоригинальных запчастей влечет снятие инструмента с гарантии.

КОНТАКТНАЯ ИНФОРМАЦИЯ

111024, г. Москва, Андроновское шоссе, дом 26, стр.4.

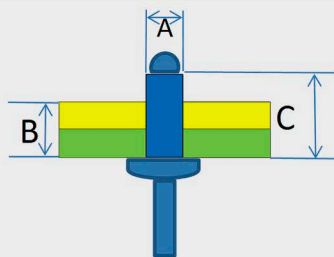
Тел. (495)710-88-01; (495)230-03-28

E-mail: stock@messer.su

www.messer.su

РЕКОМЕНДАЦИИ ПО ПОДБОРУ ЗАКЛЕПОК

Диаметр гильзы, мм	Длина гильзы, мм	Толщина пакета материалов, мм	Диаметр гильзы, мм	Длина гильзы, мм	Толщина пакета материалов, мм	
2,4	4	0,5-2,0	4,8	6	0,5-3,0	
	6	2,0-4,0		8	3,0-4,5	
	8	4,0-6,0		10	4,5-6,0	
	10	6,0-8,0		12	6,0-8,0	
	12	8,0-10,0		14	8,0-10,0	
3	4	0,5-1,5		16	10,0-12,0	
	5	0,5-2,5		18	12,0-14,0	
	6	1,5-3,5		21	14,0-17,0	
	7	1,5-4,5		24	17,0-20,0	
	8	3,5-5,5		27	20,0-23,0	
	10	5,5-7,0		30	23,0-25,0	
	12	7,0-9,0		32	25,0-27,0	
	14	9,0-11,0		35	27,0-30,0	
	16	11,0-13,0		40	30,0-35,0	
3,2	4	0,5-1,5		45	35,0-40,0	
	5	0,5-2,5		50	40,0-45,0	
	6	1,5-3,5		5	6	0,5-3,0
	8	3,5-5,5			8	3,0-4,5
	10	5,5-7,0			10	4,5-6,0
	12	7,0-9,0	12		6,0-8,0	
	15	9,0-12,0	14		8,0-10,0	
	18	13,0-15,0	16		10,0-12,0	
	20	15,0-17,0	18		12,0-14,0	
4	5	0,5-2,5	20		14,0-16,0	
	6	1,5-3,0	25		16,0-21,0	
	7	3,0-4,5	30		21,0-25,0	
	8	3,0-5,0	35		25,0-30,0	
	10	5,0-6,5	40		30,0-35,0	
	12	6,5-8,5	45		35,0-40,0	
	14	8,5-10,5	50		40,0-45,0	
	16	10,5-12,5	6		8	2,0-4,0
	18	12,5-14,5			10	4,0-6,0
	20	14,5-16,5			12	6,0-8,0
25	16,5-21,5	14			8,0-10,0	
30	21,5-26,0	16			10,0-11,0	
4,8	4	0,5-1,5		18	11,0-13,0	
	5	0,5-2,5		20	13,0-15,0	
	6	1,5-3,5		25	15,0-20,0	
	7	1,5-4,5		30	20,0-24,0	
	8	3,5-5,5		35	24,0-29,0	
	10	5,5-7,0		12	2,0-6,0	
	12	7,0-9,0		15	6,0-9,0	
	14	9,0-11,0		18	9,0-12,0	
	16	11,0-13,0		22	12,0-16,0	
	18	13,0-15,0		26	16,0-20,0	
6,4	4	0,5-1,5		30	20,0-24,0	
	5	0,5-2,5		35	24,0-29,0	
	6	1,5-3,5		50	29,0-42,0	
	7	1,5-4,5				
	8	3,5-5,5				
	10	5,5-7,0				
	12	7,0-9,0				
	14	9,0-11,0				
	16	11,0-13,0				
	18	13,0-15,0				



идеальное соотношение

A - диаметр заклёпки

B - толщина пакета

C - длина заклёпки

$$C=A+B$$



ДЛЯ ЗАМЕТОК



ДЛЯ ЗАМЕТОК

ДЛЯ ЗАМЕТОК



www.messer.su

