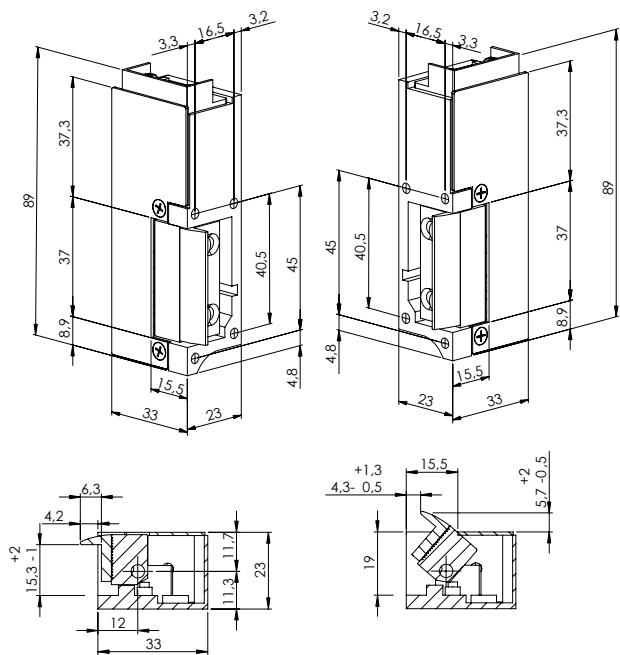


РАЗМЕРЫ

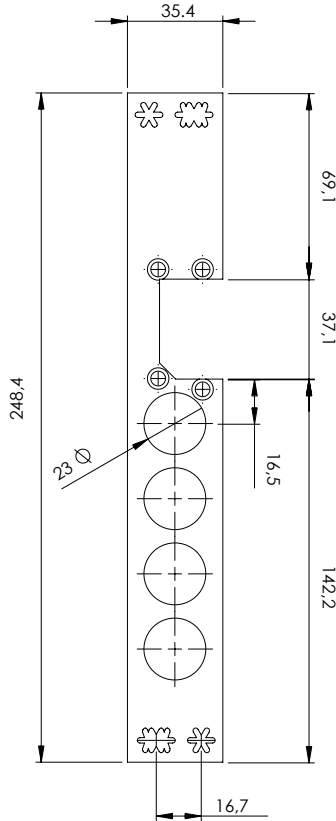
Din Right

Din Left



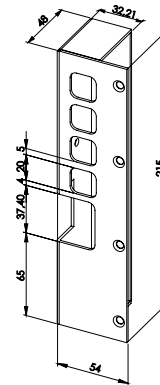
АКСЕССУАРЫ

W (33)

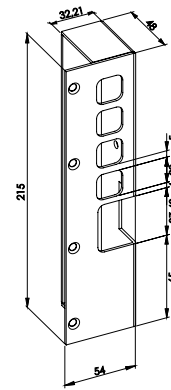


НАКЛАДНОЙ КОРПУС

WD



WI



Материал аксессуаров

X Нержавеющая сталь

Код товара	Модификация	Правые или левые	Усиленная катушка питания (400.412.4)	Арретирование (A)	Арретирование (AA)	Арретирование (AT)	Арретирование (AB)	Нормально открытые (500.512.524)	Датчик (305) положения ригеля	Механическая разблокировка (D)	Регулировка язычка FLEX (F)	Напряжение
4801 D	48NF	Правая										V AC
4801 I	48NF	Левая										V AC
4802 D	48NDF	Правая										V AC
4802 I	48NDF	Левая										V AC
4803 D	48AF	Правая	●									V AC
4803 I	48AF	Левая	●									V AC
4804 D	48ADF	Правая	●									V AC
4804 I	48ADF	Левая	●									V AC
4805 D	48AAF	Правая		●								V AC
4805 I	48AAF	Левая		●								V AC
4806 D	48AADF	Правая		●								V AC
4806 I	48AADF	Левая		●								V AC
4807 D	48NF 412	Правая	●									12V DC
4807 I	48NF 412	Левая	●									12V DC
4808 D	48NDF 412	Правая	●									12V DC
4808 I	48NDF 412	Левая	●									12V DC
4809 D	48AF 412	Правая	●	●								12V DC
4809 I	48AF 412	Левая	●	●								12V DC
4810 D	48ADF 412	Правая	●	●								12V DC
4810 I	48ADF 412	Левая	●	●								12V DC

**Все версии могут быть с 24V; просто, отметьте 24 в заказе или в коде. Пример: 4805 D 24. Стандартная катушка - 8 Ω. Если желаете какую-то другую, пожалуйста, укажите это.

ПРИМЕР КОДИФИКАЦИИ: 4802 D/WDX EJ.
ОПИСАНИЯ: 48 NDF D/WDX

Корпус серии 48 с разблокированием и регулируемым язычком, с наклонным корпусом WD из нержавеющей стали

Для большей информации о совместимости серий электрозащелок с аксессуарами, смотрите страницу 56 и следующие