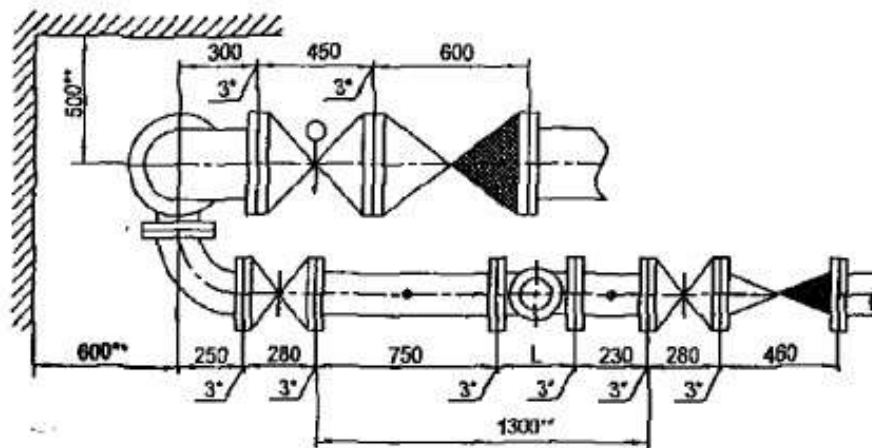


В сеть объекта
(противопожарные нужды) Ду=200 мм.

В сеть объекта
(хозяйственно-питьевые нужды) Ду=150 мм.

Ввод
Ду=250 мм.



Установка счетчика Ду=150 мм на хозяйственно-питьевой линии
с раздельной системой хозяйственно-питьевого и противопожарного
водопроводов на вводе диаметром 250 мм.

Перечень элементов, технические требования см. лист 367.

Схема водомерного узла.

Изм.	Лист	№ документа	Подпись	Дата

ЦИРВ02А. 00. 00. 00

Лист
366

Изм. № подл. Подпись и дата
Изм. № гудл. Подпись и дата
Изм. № гудл. Подпись и дата

Перечень элементов:

Поз.	Наименование, обозначение	Кол.	Прим.
1	Патрубок ПФГ 250	1	
2	Стяжка, Ду=250 мм	1	
3	Колено УФ 250	1	
4	Задвижка клиновая, Ду=150 мм	2	
5	Патрубок до счетчика (ГДС), du=150 мм	1	
6	Счетчик du=150	1	
7	Патрубок после счетчика (ППС), du=150 мм	1	
8	Клапан обратный, Ду=150 мм	1	
9	Тройник ТФ 250x150	1	
10	Задвижка (клапан) с электроприводом, Ду=250 мм	1	
12	Клапан обратный, Ду=250 мм	1	
13	Колено УФ 150	1	

1*. Толщины прокладок между элементами водомерного узла.

2**. Размеры уточнить по месту.

3. Допускается замена задвижек поз. 4, 10 на другую запорную аппаратуру соответствующего условного прохода (du) и назначения, разрешенную к применению в системе хозяйственно - питьевого водопровода.

4. Размер L - монтажная длина счетчика.

5. Допускается установка компенсирующих патрубков после обвязки счетчиков (см. прил., рис 11а, б).

6. Допускается установка бесфланцевого обратного клапана типа 19ч21бр (см. прил., рис. 12). При одном водопроводном вводе на объект клапаны обратные поз. 8, 12 не устанавливаются.

7. Допускается изменения длин патрубков до и после счетчика в соответствии с требованиями, изложенными в паспорте на счетчик (наличие сливных и контролирующих отверстий - обязательно); допускается применение:

- фильтра перед патрубком до счетчика (ГДС);
- фильтра-перехода (ФП) вместо перехода и фильтра,
- струевыпрямителя вместо патрубка до счетчика (ГДС),
- фильтра-струевыпрямителя (ФС) вместо патрубка до счетчика (ГДС) и фильтра (см. прил., рис. 13).

Установка счетчика с du=150 мм с отдельной системой хозяйственно-питьевого и противопожарного водопроводов на вводе диаметром 250 мм.

Перечень элементов. Технические требования.

Имя, № подл. Подпись и дата
Имя, № подл. Подпись и дата
Имя, № подл. Подпись и дата
Имя, № подл. Подпись и дата

Изм.	Лист	№ документа	Подпись	Дата

ЦИРВ02А. 00. 00. 00