

Чертежи



THE HEART OF FRESHNESS

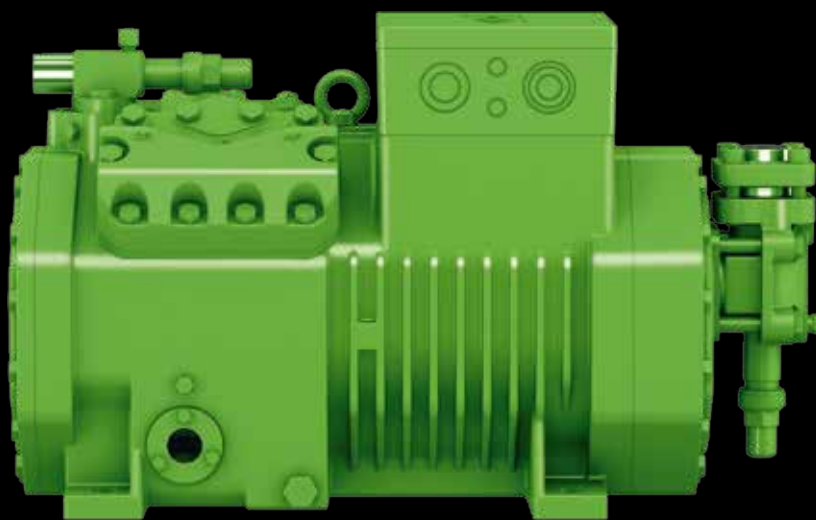
SEMI-HERMETIC

RECIPROCATING COMPRESSORS

HALBHERMETISCHE HUBKOLBENVERDICHTER

ПОЛУГЕРМЕТИЧНЫЕ ПОРШНЕВЫЕ КОМПРЕССОРЫ

ECOLINE



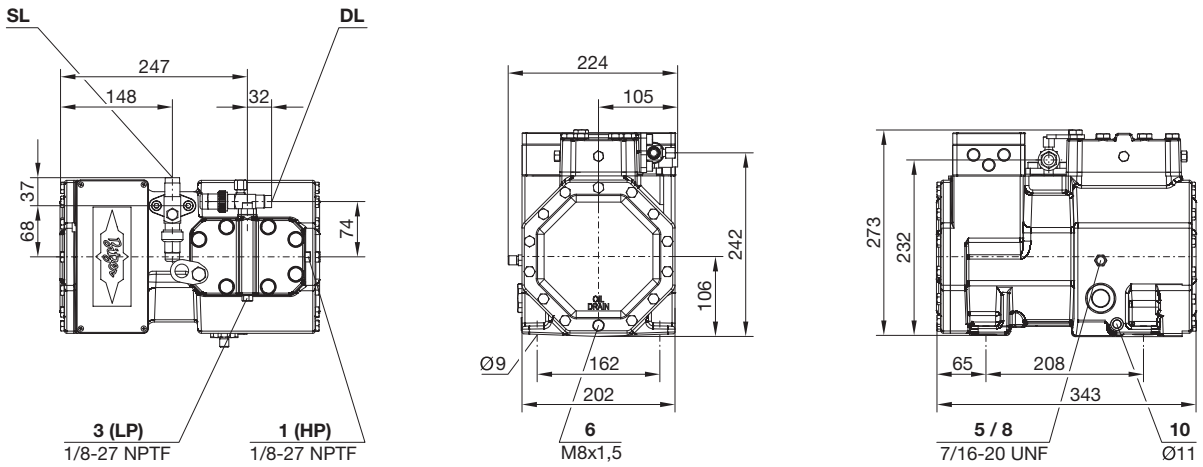
50 Hz // KP-104-4 RUS

Maßzeichnungen

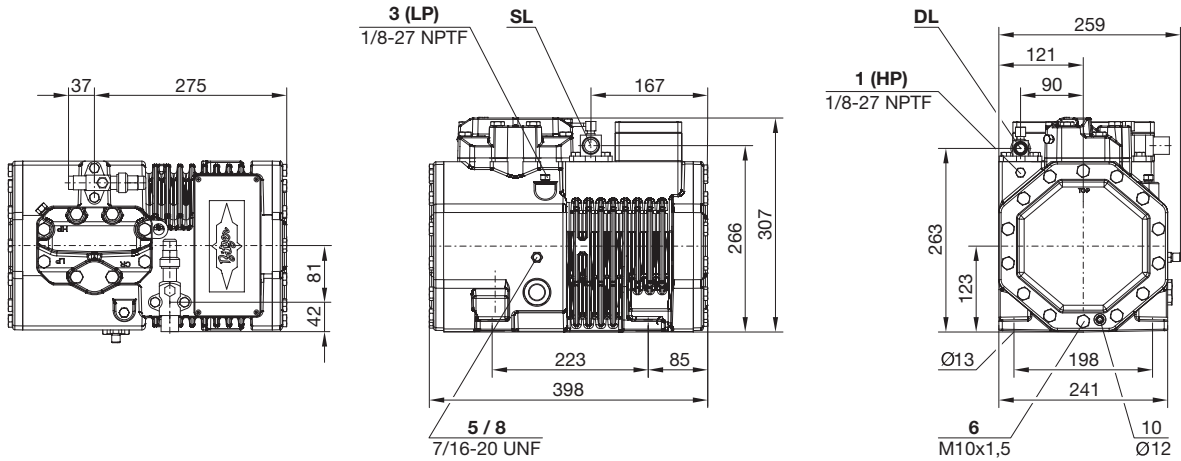
Dimensional drawings

Чертежи с указанием размеров

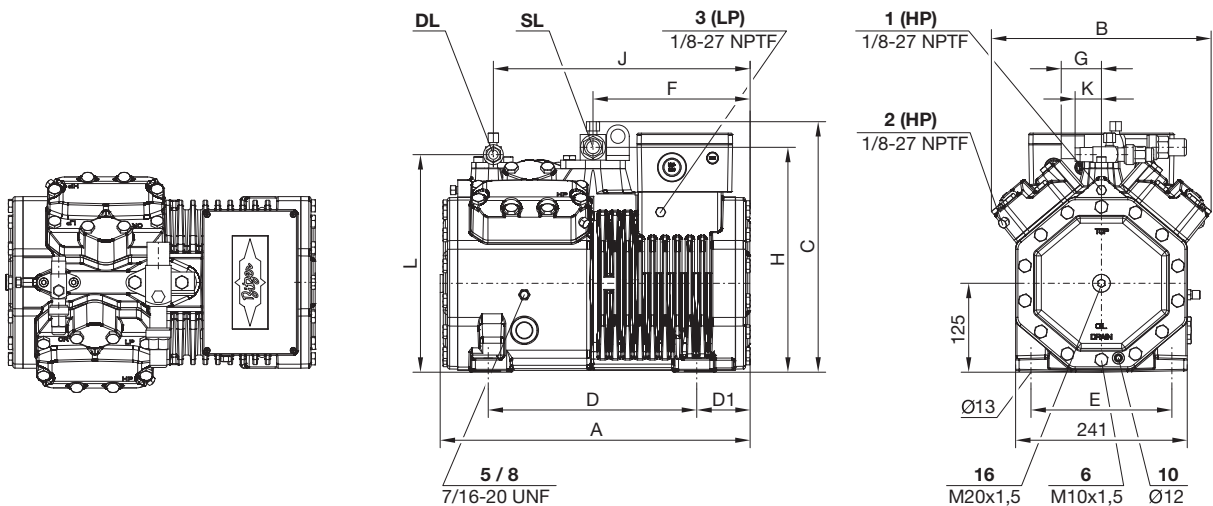
2KES-05(Y) .. 2FES-3(Y), 2KESP-05P .. 2FESP-3P



2EES-2(Y) .. 2CES-4(Y), 2EESP-2P .. 2CESP-4P



4FES-3(Y) .. 4CES-9(Y), 4FESP-3P .. 4CESP-9P



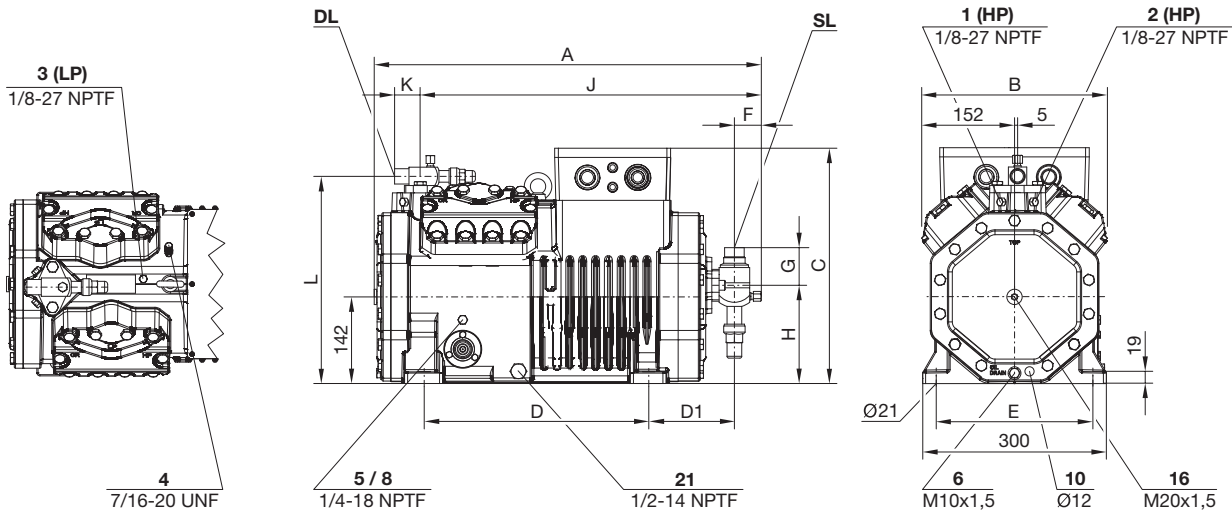
	A	B	C	D	D1	E	F	G	H	J	K	L
	mm	mm	mm	mm	mm	mm	mm	mm	mm	mm	mm	mm
4FES-3(Y), 4FESP-3P, 4FES-5(Y), 4FESP-5P	436	309	348	293	75	198	221	42	313	361	37	306
4EES-4(Y), 4EESP-4P, 4EES-6(Y), 4EESP-6P	436	309	352	293	75	198	221	56	316	361	37	306
4DES-5(Y), 4DESP-5P	436	309	352	293	75	198	221	56	316	361	42	310
4DES-7(Y), 4DESP-7P, 4CES-6(Y), 4CESP-6P, 4CES-9(Y), 4CESP-9P	461	309	352	293	101	198	246	56	316	386	42	310

Legende für Anschlüsse siehe Seite 27

Legend for connections see page 27

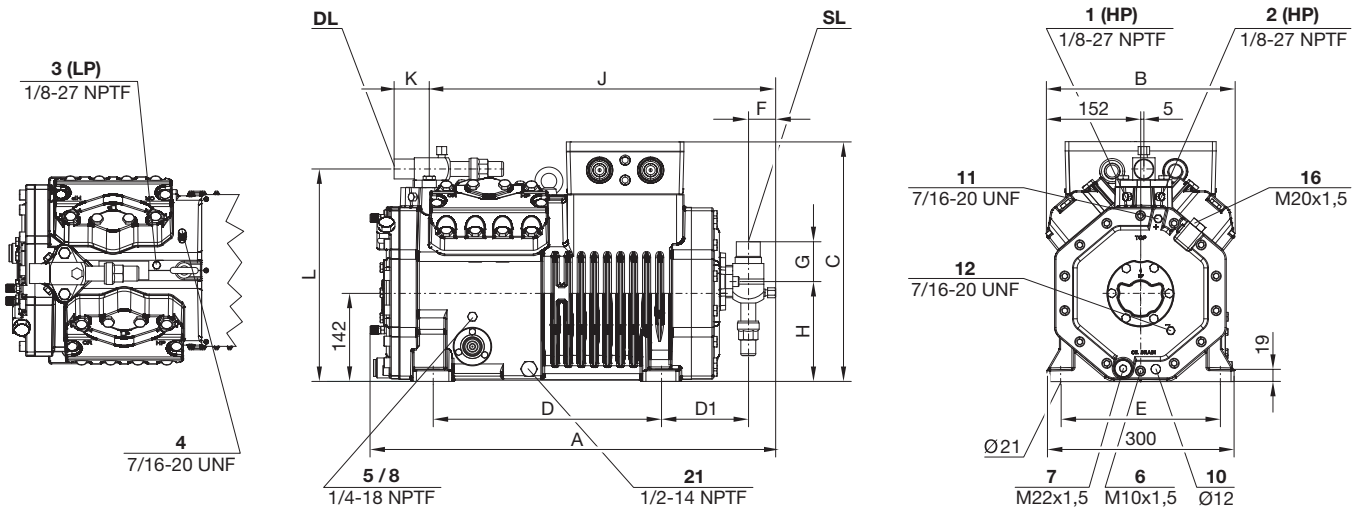
Описание присоединений см. на стр. 27

4VES-6Y .. 4NES-20(Y), 4VESP-7P .. 4NESP-20P



	A	B	C	D	D1	E	F	G	H	J	K	L
	mm	mm	mm	mm	mm	mm	mm	mm	mm	mm	mm	mm
4VES-6Y, 4VES-7(Y), 4VESP-7P, 4VES-10(Y), 4VESP-10P	634	303	385	367	142	256	44	62	160	558	42	339
4TES-8Y, 4TES-9(Y), 4TESP-9P, 4TES-12(Y), 4TESP-12P	634	303	385	367	142	256	44	64	161	558	56	342
4PES-10Y, 4PES-12(Y), 4PESP-12P	634	303	385	367	142	256	44	64	161	558	56	342
4PES-15(Y), 4PESP-15P	658	303	385	367	162	256	48	112	173	582	56	342
4NES-12Y, 4NES-14(Y), 4NESP-14P	634	303	385	367	142	256	44	64	161	558	56	342
4NES-20(Y), 4NESP-20P	658	303	385	367	162	256	48	112	173	582	56	342

4VE-6Y .. 4NE-20(Y)



	A	B	C	D	D1	E	F	G	H	J	K	L
	mm	mm	mm	mm	mm	mm	mm	mm	mm	mm	mm	mm
4VE-6Y, 4VE-7(Y), 4VE-10(Y)	653	303	385	367	142	256	44	61	161	558	42	339
4TE-8Y, 4TE-9(Y), 4TE-12(Y)	653	303	385	367	142	256	44	64	160	558	56	342
4PE-10Y, 4PE-12(Y)	653	303	385	367	142	256	44	64	160	558	56	342
4PE-15(Y)	677	303	385	367	209	256	48	112	173	582	56	342
4NE-12Y, 4NE-14(Y)	653	303	385	367	142	256	44	64	160	558	56	342
4NE-20(Y)	677	303	385	367	209	256	48	112	173	582	56	342

Legende für Anschlüsse siehe Seite 27

Legend for connections see page 27

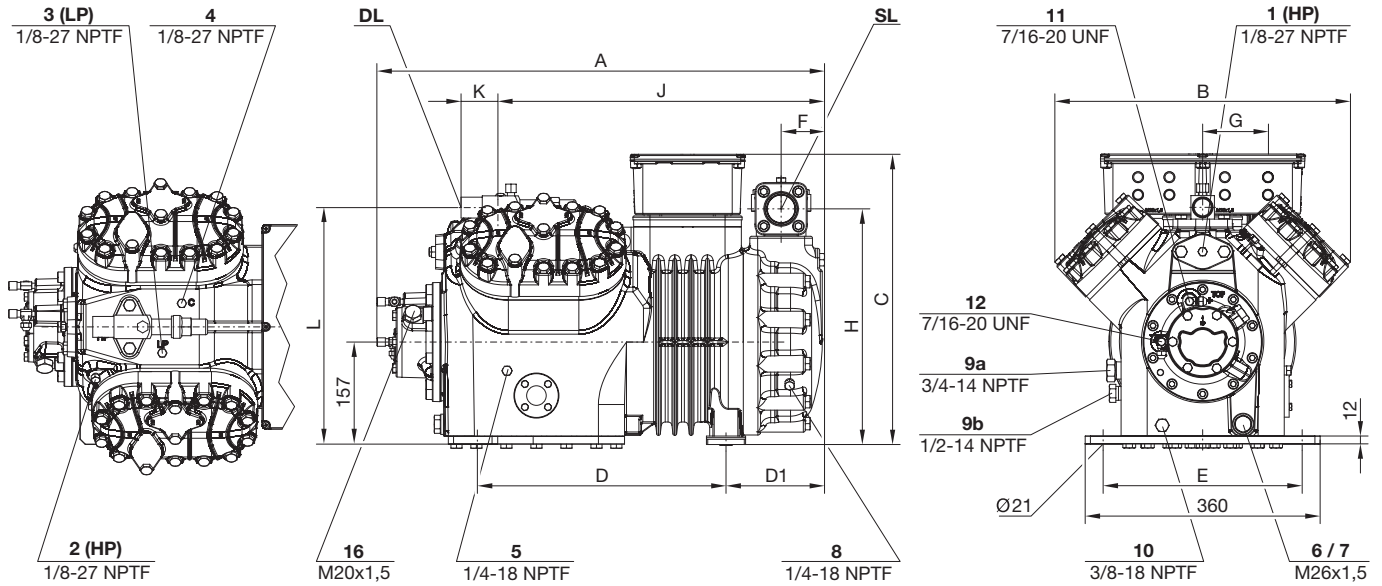
Описание присоединений см. на стр. 27

Maßzeichnungen

Dimensional drawings

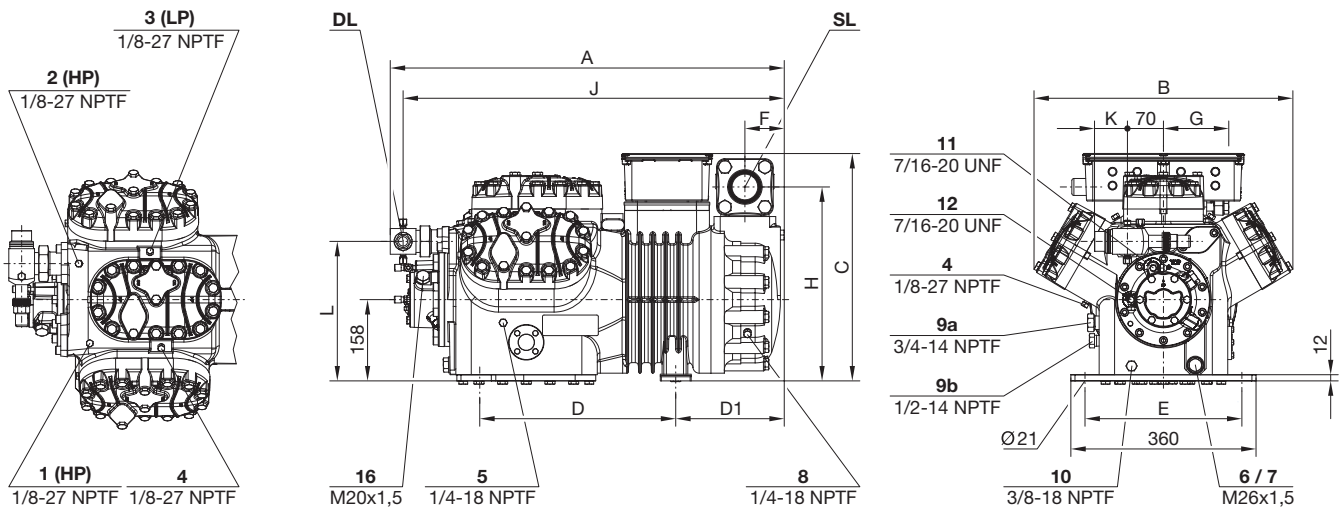
Чертежи с указанием размеров

4JE-13Y .. 4FE-35(Y), 4JEP-15P .. 4FEP-35P

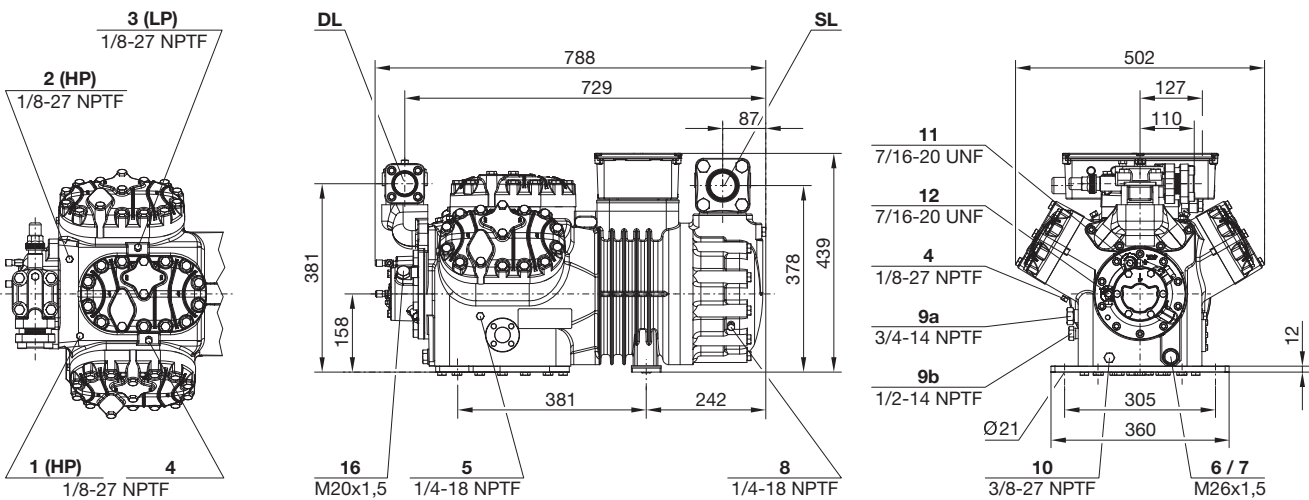


	A	B	C	D	D1	E	F	G	H	J	K	L
	mm	mm	mm	mm	mm	mm	mm	mm	mm	mm	mm	mm
4JE-13Y, 4JE-15(Y), 4JEP-15P	686	453	445	381	151	305	66	110	361	501	56	362
4JE-22(Y), 4JEP-22P	686	453	445	381	151	305	66	110	361	501	56	362
4HE-15Y, 4HE-18(Y), 4HEP-18P	686	453	445	381	151	305	66	110	361	501	56	362
4HE-25(Y), 4HEP-25P	735	453	445	381	200	305	87	127	377	549	56	362
4GE-20Y, 4GE-23(Y), 4GEP-23P	704	453	445	381	169	305	76	127	377	519	56	362
4GE-30(Y), 4GEP-30P	735	453	445	381	200	305	87	127	377	549	56	362
4FE-25Y, 4FE-28(Y), 4FEP-28P	735	453	445	381	200	305	87	127	377	549	56	362
4FE-35(Y), 4FEP-35P	735	453	445	381	200	305	87	127	377	549	56	362

6JE-22Y .. 6GE-40(Y), 6JEP-25P .. 6GEP-40P



6FE-40Y .. 6FE-50(Y), 6FEP-44P .. 6FEP-50P



	A	B	C	D	D1	E	F	G	H	J	K	L
	mm	mm	mm	mm	mm	mm	mm	mm	mm	mm	mm	mm
6JE-22Y, 6JE-25(Y), 6JEP-25P	765	502	439	381	211	305	76	127	378	740	64	271
6JE-33(Y), 6JEP-33P	796	502	439	381	242	305	87	127	378	771	64	271
6HE-25Y, 6HE-28(Y), 6HEP-28P	765	502	439	381	211	305	76	127	378	740	64	271
6HE-35(Y), 6HEP-35P	796	502	439	381	242	305	87	127	378	771	64	271
6GE-30Y, 6GE-34(Y), 6GEP-34P	765	502	439	381	211	305	76	127	378	740	64	271
6GE-40(Y), 6GEP-40P	796	502	439	381	242	305	87	127	378	771	64	271

Legende für Anschlüsse siehe Seite 27

Legend for connections see page 27

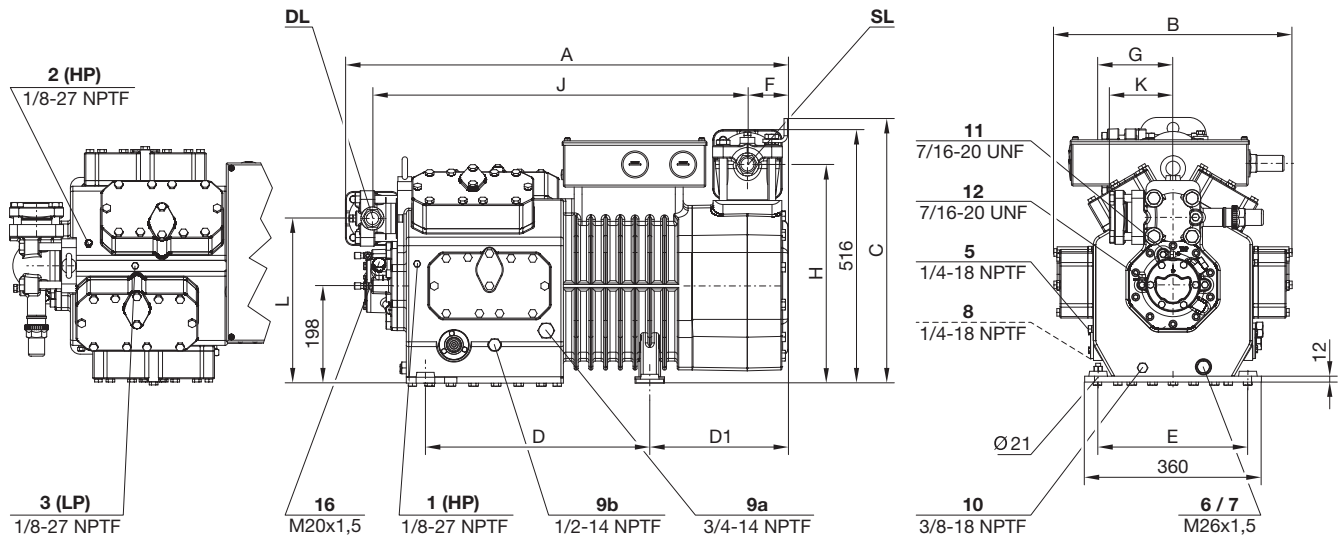
Описание присоединений см. на стр. 27

Maßzeichnungen

Dimensional drawings

Чертежи с указанием размеров

8GE-50(Y) .. 8FE-70(Y), 8GEP-50P .. 8FEP-70P



	A	B	C	D	D1	E	F	G	H	J	K	L
	mm	mm	mm	mm	mm	mm	mm	mm	mm	mm	mm	mm
8GE-50(Y), 8GEP-50P, 8GE-60(Y), 8GEP-60P	886	485	538	457	281	305	82	158	444	757	110	336
8FE-60(Y), 8FEP-60P, 8FE-70(Y), 8FEP-70P	902	485	538	457	281	305	82	158	444	764	129	336

Anschluss-Positionen

- 1 Hochdruckanschluss (HP)
- 2 Anschluss für Druckgastemperaturfühler (HP), alternativ Anschluss für CIC-Fühler
- 3 Niederdruckanschluss (LP)
- 4 CIC-System: Einspritzdüse (LP)
- 5 Öleinfüllstopfen
- 6 Ölablass
- 7 Ölfilter (Magnetschraube)
- 8 Ölrückführung (Ölabscheider)
- 9 Anschluss für Öl- und Gasausgleich (Parallelbetrieb)
- 9a Anschluss für Gasausgleich (Parallelbetrieb)
- 9b Anschluss für Ölausgleich (Parallelbetrieb)
- 10 Anschluss für Ölheizung
- 11 Öldruckanschluss +
- 12 Öldruckanschluss -
- 16 Anschluss für Ölüberwachung (opto-elektronische Ölüberwachung "OLC-K1" oder Öldifferenzdruckschalter "Delta-PII")
- 21 Wartungsanschluss für Ölventil

SL Sauggasleitung
DL Druckgasleitung

Maßangaben können Toleranzen entsprechend EN ISO 13920-B aufweisen.

2D-Zeichnungen im DXF-Format,
3D-Zeichnungen im STP-Format

- können von der Internetseite heruntergeladen werden:
 - www.bitzer.de
 - www.bitzer-corp.com
 - Web-Sites der BITZER-Tochtergesellschaften

Connection positions

- 1 High pressure connection (HP)
- 2 Connection for discharge gas temperature sensor (HP), connection for CIC sensor as alternative
- 3 Low pressure connection (LP)
- 4 CIC system: injection nozzle (LP)
- 5 Oil fill plug
- 6 Oil drain
- 7 Oil filter (magnetic screw)
- 8 Oil return (oil separator)
- 9 Connection for oil and gas equalisation (parallel operation)
- 9a Connection for gas equalisation (parallel operation)
- 9b Connection for oil equalisation (parallel operation)
- 10 Oil heater connection
- 11 Oil pressure connection +
- 12 Oil pressure connection -
- 16 Connection for oil monitoring (opto-electronical oil monitoring "OLC-K1" or differential oil pressure switch "Delta-PII")
- 21 Maintenance connection for oil valve

SL Suction gas line
DL Discharge gas line

Dimensions can show tolerances according to EN ISO 13920-B

2D drawings in DXF format,
3D drawings in STP format

- can be downloaded from the web site:
 - www.bitzer.de
 - www.bitzer-corp.com
 - web sites of local BITZER subsidiaries

Позиции присоединений

- 1 Присоединение высокого давления (HP)
- 2 Датчик температуры нагнетаемого газа (HP) или датчик системы CIC
- 3 Присоединение низкого давления (LP)
- 4 Система CIC: форсунка впрыска (LP)
- 5 Штуцер для заправки маслом
- 6 Слив масла
- 7 Масляный фильтр (магнитный уловитель)
- 8 Возврат масла (маслоотделитель)
- 9 Присоединение для выравнивания по маслу и по газу (параллельная работа)
- 9a Присоединение для выравнивания по пару (параллельная работа)
- 9b Присоединение для выравнивания по маслу (параллельная работа)
- 10 Подогреватель картера
- 11 Штуцер давления масла +
- 12 Штуцер давления масла -
- 16 Присоединение для датчика контроля масла (оптико-электронный контроль уровня масла "OLC-K1" или датчик реле давления масла "Delta-P")
- 21 Присоединение для масляного сервисного клапана

SL Линия всасывания
DL Линия нагнетания

Размеры могут иметь допуски в соответствии с EN ISO 13920-B

2D чертежи в формате DXF,
3D чертежи в формате STP

- доступны для загрузки из интернет сайтов:
 - www.bitzer.de
 - www.bitzer-corp.com
 - из официальных сайтов представительств BITZER



BITZER Kühlmaschinenbau GmbH
Eschenbrünnelestraße 15 // 71065 Sindelfingen // Germany
Tel +49 [0]70 31 932-0 // Fax +49 [0]70 31 932-147
bitzer@bitzer.de // www.bitzer.de