

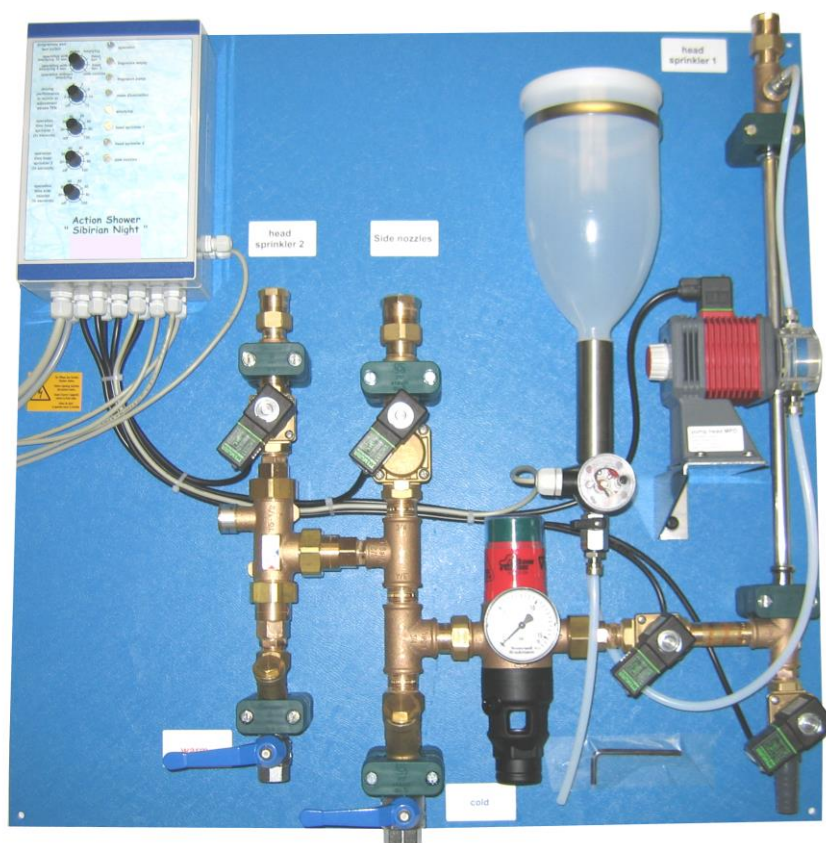
Инструкция
по обслуживанию душа-аттракциона
„Сибирская ночь“



Содержание

стр.

1.	Функционирование–программы.....	3
2.	Техническое описание.....	4
3.	Установка/ Монтаж.....	6
4.	Ввод в работу.....	7
5.	Выполнение программ.....	7
6.	Обслуживание.....	7
7.	Температурный смеситель воды.....	8
8.	Перечень элементов.....	9
9.	Клеммплан.....	10



1. Функционирование–программы

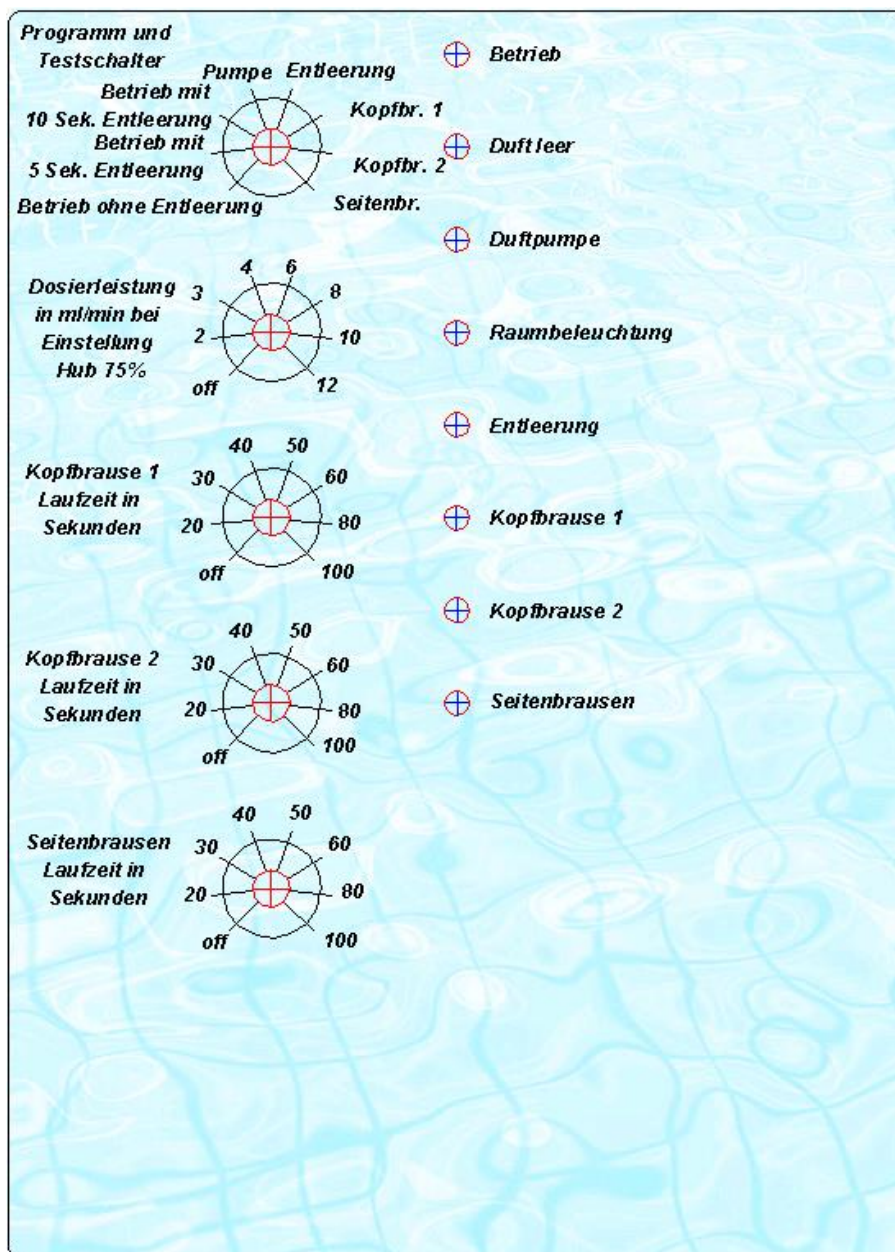
Душ-аттракцион „Сибирская ночь“ управляет 3 душами с ароматизацией одного душа. Они могут включаться из душ-кабины с помощью кнопки-выключателя независимо друг от друга.

Потолочная форсунка 1: холодный ароматизированный душ со спуском воды (синий свет, гремит гром опционально)

Потолочная форсунка 2: теплый тропический дождь (красный свет, пение птиц опционально)

Боковые форсунки: холодные боковые струи (зелёный свет, шум морского прибора опционально)

Установка параметров производится на ниже показанной лицевой панели блока управления:



Переключатель программ и тестов

(снизу по час. стрелке)

- работа без спуска воды
- работа со спуском воды 5сек.
- работа со спуском воды 10сек
- насос
- спуск воды
- форсунка 1
- форсунка 2
- боковые форсунки

Объём дозирования мл/мин.**Форсунка 1 - время работы в сек.****Форсунка 2 – время работы в сек.****Боковые форсунки-время работы в сек.**

-

С помощью отдельных переключателей на лицевой панели устанавливаются различные параметры для отдельных функций.

Лампы сигнальные

«Работа»

«Отсутствие ароматического вещества»

«Насос»

«Освещение кабины»

«Спуск воды»

«Форсунка 1»

«Форсунка 2»

«Боковые форсунки»

Переключатель программ и тестов:

С его помощью можно каждую отдельную функцию протестировать. Функции показываются соответствующими желтыми лампами-LED. Насос работает только при наличии в ёмкости ароматического вещества или, если выключатель отсутствия ароматического вещества, находящийся под ёмкостью, замкнут.

Перед проведением тестирования необходимо установку включить главным выключателем на левой стороне корпуса блока управления!!!

После теста отдельных функций, для перехода в рабочий режим, необходимо переключатели установить в следующие положения: **Работа с 10 (5) сек. спуска воды:**

Этот режим устанавливается на всех душах имеющих вентиль спуска воды. Время спуска воды 5 или 10 сек. зависит от длины труб, которые необходимо освободить от ароматизированной воды (от управляющей установки до форсунки).

Объём дозирования в мл.\мин.:

Этим переключателем устанавливается интенсивность аромата..

Время работы потолочной форсунки 1 (разбрызгивателя) в сек.:

Установка времени работы для холодного душа с ароматом 20 – 100 сек.

Время работы потолочной форсунки 2 в сек.:

Установка времени работы для тёплого душа 20 – 100 сек.

Время работы боковых форсунок в сек.:

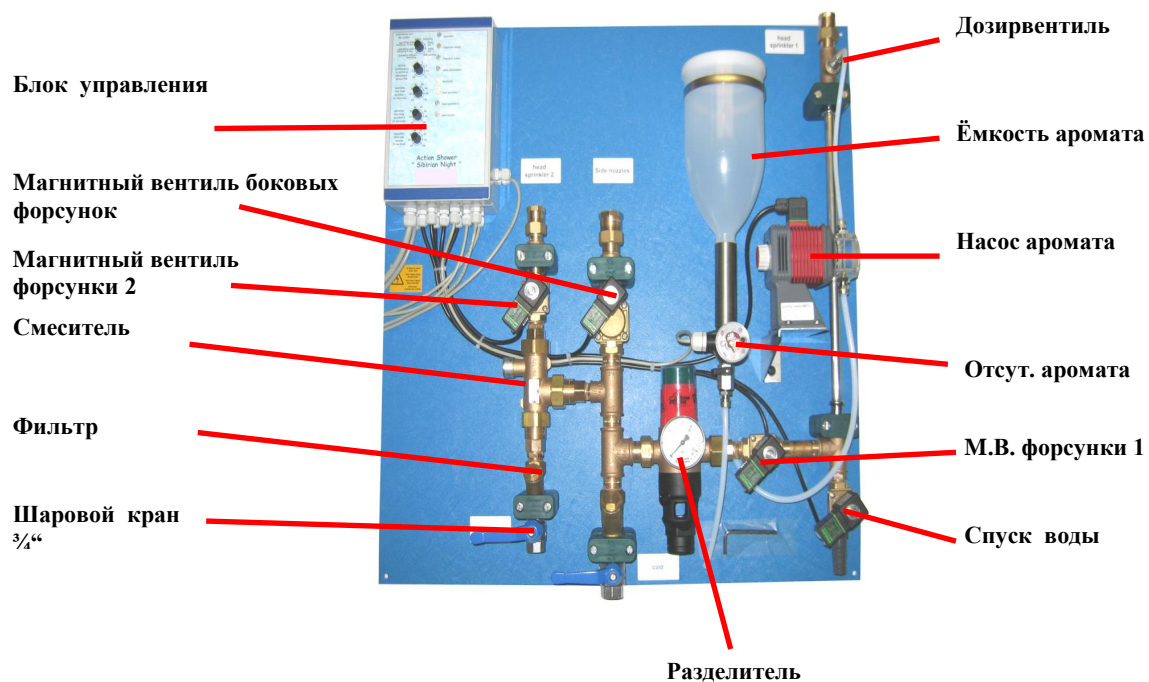
Установка времени работы боковых форсунок 20 – 100 сек.

2. Техническое описание

Размеры: 75x75x20cm

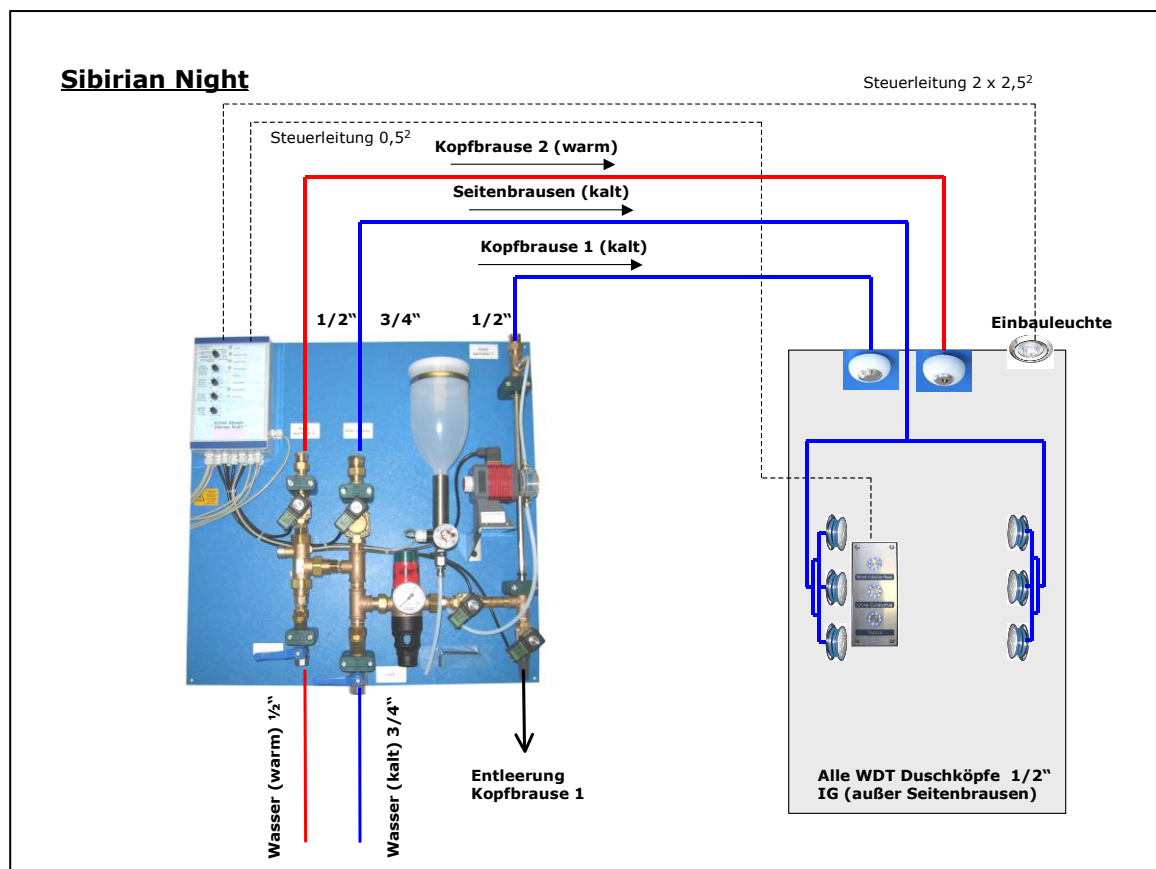
Вес: примерно 17 кг.
 Электропитание: 230В
 Давление воды: мин. 3 бар. при протекании от 3м³/час.

Душ-аттракцион „Сибирская ночь“ **состоит** в основном из следующих компонентов:



3. Установка/ Монтаж

Установка управления „Сибирская ночь“ монтируется как можно ближе к душ-кабине. Подача воды осуществляется по приведённой монтажной схеме. Электрическое подключение-с помощью эл. вилки 230В переменного тока.



Монтаж производит только обученный персонал!!!

- Перед точкой приёма воды из водопровода на установку, мы рекомендуем установить **фильтр**.
- Перед вводом в работу душа необходимо **промыть трубы** Эту операцию необходимо зафиксировать в **протоколе передачи**.
- Для превентивного противодействия отложению кальция, мы рекомендуем **использовать мягкую воду (4° жёсткость в Германии)**.

4. Ввод в работу

Если трубы подключены и вилка вставлена в розетку, можно установку начинать вводить в работу.

Переключатель программ установить в положение „Работа без спуска воды“ и установку включить главным выключателем на левой стороне блока управления. На выключателе загорится красный свет и на лицевой панели зелёная лампа „Работа“. После этого можно все функции протестировать. Как описано выше. Только необходимо выставить отдельные функции программы соответствующие желаемому процессу.

При первом наполнении ёмкости ароматическим веществом автоматически в головку насоса попадает воздух. Для гарантирования надёжного функционирования насоса, необходимо этот воздух удалить. Для этого трубку насоса снять с дозирующего вентиля (см. рис.). При каждом последующем наполнении ароматического вещества удаление воздуха не требуется !



5. Выполнение программ

Особенности отдельных программ описаны на стр. 3. Предварительная установка параметров выполняется потребителем по выше упомянутому исполнению. 3 функции „Холодный дождь с ароматом“, „Боковой дождь холодный“ и „Тёплый дождь“ включаются из душ-кабины одним из кнопочных выключателей. После окончания программы с ароматизацией, автоматически сливается оставшаяся в трубах вода. **Время слива** воды можно выставить переключателем программ . Во время работы программы и спуска воды другие программы заблокированы. После этого можно по желанию любую программу запустить.

Пример:

Устанавливается время работы потолочной форсунки-1 30 сек. И время спуска воды 10 сек. Пользователь нажимает в душ-кабине кнопку „Форсунка-1“ (Cool Fog). Льёт холодный грозовой дождь, слышны раскаты грома, горит синий свет. Дождь длится 30 сек., затем в течение 10 сек. сливается оставшаяся в трубе ароматизированная вода. Только после этого (после 40 сек.) можно включить другую программу.

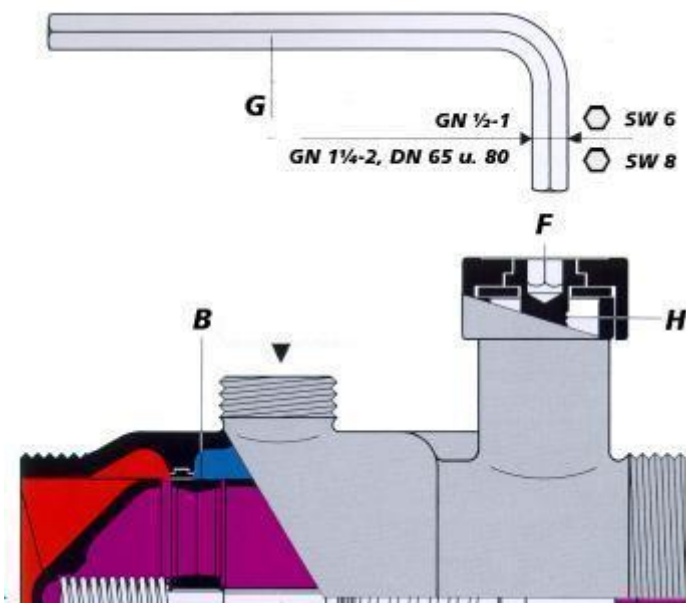
6. Обслуживание

При длительном неиспользовании, мы рекомендуем слить воду со всех труб и отключить главный выключатель на блоке управления. Если давление воды в душе снизится, почистить фильтр холодной и горячей воды. Выполнение профилактических работ зафиксировать в протоколе.

7. Температурный смеситель воды

Температурный смеситель установлен на одну из стандартных температур (**1**), которые указаны на табличке **F**.

Изменение выставленной на заводе температуры возможно только в пределах границ (**2**) определённых для смешанной воды следующим образом:



шестигранный ключ **G** вставляется в центр таблички температуры **F**

поворотом шурупа **H** по часовой стрелке температура смешанной воды повышается, против часовой стрелки - понижается.

Во время установки вода должна протекать через температурный смеситель.



Температура горячей воды должна быть мин. на 5 К выше температуры смешанной воды .

Заводская стандартная температура °С	Диапазон регулирования °С	Изменение температуры при одном повороте ключа	
		GN ½ - 1	
25	20-30	примерно.	6 К
40	30-45		
48	36-53		
55	45-65		

8. Перечень элементов

Элементы для воды:

- 10423 шаровой кран G 1/2" PN25, Ms/PTFE-FKM внутренняя-/внешняя резьба, полный проход
- 10424 шаровой кран G 3/4" PN25, Ms/PTFE-FKM
- 11479 фильтр Ms 1/2"
- 12887 фильтр Ms 3/4"
- 14680 магнитный вентиль Ms 1/2" - 230VAC 2/2-Wege
- 17146 магнитный вентиль Ms 3/4" - 230VAC 2/2-Wege
- 13082 штекер к магнитному вентилю с LED с кабелем 1,5м
- 15108 вентиль дозирования 3/8" VA
- 14871 разделитель труб 1/2" - R295 устройство безопасности для питьевой воды

- 17444 температурный смеситель 1/2" DN 15 пределы регулирования 30-45°C комплект с 3 соединительными гайками (с 2 обратными вентилями)

- 17808 температурный смеситель 3/4" DN 20 пределы регулирования 30-45°C комплект с 3 соединительными гайками (2 обратных вентиля)

Дозирующая техника:

- 16405 насос дозирующий EH-B20 комплект
- 11460 мембрана для насоса für EHB 20
- 12840 головка насоса комплект
- 12841 всасывающее соединение для головки насоса 1/8"
- 12842 выходное соединение для головки насоса 1/8"
- 15108 вентиль дозирования ароматического вещества 3/8" VA
соединение 4x1
- 10432 трубка дозирования PTFE 4x1мм
- 10433 трубка дозирования PTFE 6x1мм

- 16975 запасная ёмкость ароматического вещества комплект

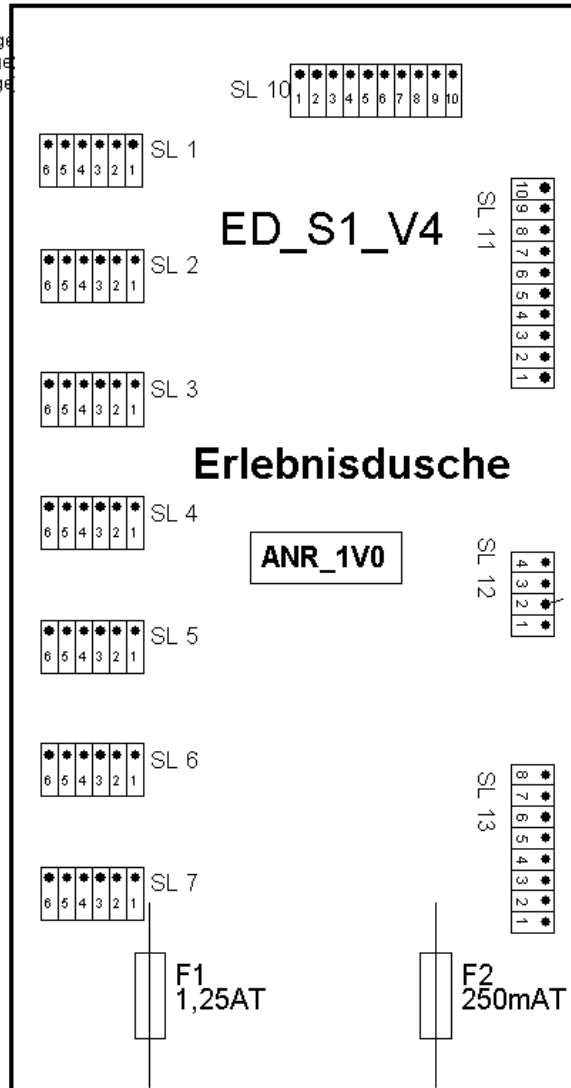
Управление:

- 13508 блок управления дождь-/туман душ V1 встроенный в крышку (программа ATR1V1) с корпусом комплект
- 10959 корпус 240/160/90
- 11463 шарниры для корпуса
- 11361 предохранитель 1,25А
- 11031 вращающаяся головка 6 мм с носиком
- 17338 ось для переключателя 15мм

9. Клеммплан

Такой клеммплан всегда находится также в корпусе блока управления соответствующего устройства.

- SL-1 Клемmennummer
 - 1- L1 Duft-Leer (für Fernanzeige)
 - 2- N Duft-Leer (für Fernanzeige)
 - 3- PE Duft-Leer (für Fernanzeige)
 - 4- PE Duftpumpe
 - 5- N Duftpumpe
 - 6- L1 Duftpumpe
- SL-2 Клемmennummer
 - 1- L1 Raumlicht
 - 2- N Raumlicht
 - 3- PE Raumlicht
 - 4- PE Entleerung
 - 5- N Entleerung
 - 6- L1 Entleerung
- SL-3 Клемmennummer
 - 1- L1 Kopfbrause 1
 - 2- N Kopfbrause 1
 - 3- PE Kopfbrause 1
 - 4- PE Kopfbrause 2
 - 5- N Kopfbrause 2
 - 6- L1 Kopfbrause 2
- SL-4 Клемmennummer
 - 1- L1 Seitenbrausen
 - 2- N Seitenbrausen
 - 3- PE Seitenbrausen
 - 4- PE Sound Kopfbrause 1
 - 5- N Sound Kopfbrause 1
 - 6- L1 Sound Kopfbrause 1
- SL-5 Клемmennummer
 - 1- L1 Sound Kopfbrause 2
 - 2- N Sound Kopfbrause 2
 - 3- PE Sound Kopfbrause 2
 - 4- PE Sound Seitenbrausen
 - 5- N Sound Seitenbrausen
 - 6- L1 Sound Seitenbrausen
- SL-6 Клемmennummer
 - 1- L1 Farblicht Kopfbrause 1
 - 2- N Farblicht Kopfbrause 1
 - 3- PE Farblicht Kopfbrause 1
 - 4- PE Farblicht Kopfbrause 2
 - 5- N Farblicht Kopfbrause 2
 - 6- L1 Farblicht Kopfbrause 2
- SL-7 Клемmennummer
 - 1- L1 Farblicht Seitenbrausen
 - 2- N Farblicht Seitenbrausen
 - 3- PE Farblicht Seitenbrausen
 - 4- PE Einspeisung AC230V
 - 5- N Einspeisung AC230V
 - 6- L1 Einspeisung AC230V



- SL-11 Клемmennummer
 - 1- Taster Kopfbrause 1
 - 2- Taster Kopfbrause 1
 - 3- Taster Kopfbrause 2
 - 4- Taster Kopfbrause 2
 - 5- Taster Seitenbrausen
 - 6- Taster Seitenbrausen
 - 7- Leermelder Duft - Druckschal
 - 8- Leermelder Duft - Druckschal

klemmt, bei c

Wartungsprotokoll Erlebnisduschen – Steuertechnik (Jährliche Wartung)

Objekt:.....Datum.....

Typ:.....Baujahr:.....S.Nr.....

Wartung durchgeführt.. durch.....:

Gegenzeichnung durch Betriebsführer:.....

		↓ das muss gemacht werden!	
1.	Wasserteil	↓	
		↓	
1.1	Magnetventile in Testfunktion prüfen	OK []	auswechseln []
1.2	Membranen Magnetventile <i>2 jährlich</i> wechseln	OK []	auswechseln []
1.3	Filtereinsatz des Vorfilters	OK []	reinigen []
1.4	Filter Druckminderer	OK []	reinigen []
1.5	Rohrtrenner prüfen	OK	
1.6	Funktion Thermomischer prüfen	OK	
1.7	gesamte Einheit auf Dichtheit prüfen	OK	
2.	Duft-Einheit mit Membranpumpe		
2.1	Funktion Pumpe	OK []	auswechseln []
2.2	Ventileinsätze der Pumpe <i>2 jährlich</i> wechseln	OK []	auswechseln []
2.3	Membranen der Pumpe <i>2 jährlich</i> wechseln	OK []	auswechseln []
2.4	Funktion Dosierventil 3/8"	OK []	reinigen []
2.5	Dosierleitungen prüfen	OK []	auswechseln []
2.6	Funktion Leerschalter	OK []	auswechseln []
2.7	gesamte Duftseinheit auf Dichtheit prüfen	OK	
3.	Düsen - Brausen		
3.1	Sprühbild Brausen in Testfunktion	OK []	reinigen []
3.2	Ansicht Brausen	OK []	reinigen []
4.	Steuerung		
4.1	Alle Funktionen prüfen	OK []	
4.2	Alle Drehknöpfe vorhanden?	OK []	
4.3	Kabeleinführungen prüfen	OK []	
4.	Sonstige Arbeiten		
4.1	Duschtechnik gründlich reinigen	[]	