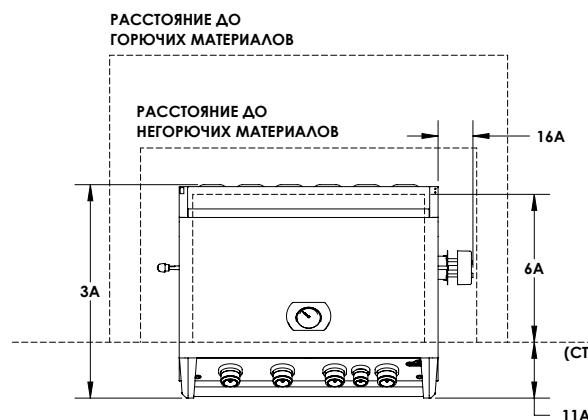




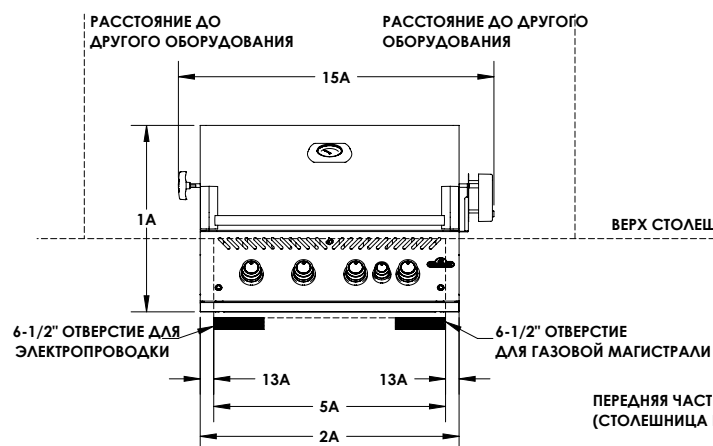
32" BUILT-IN ГРИЛЬ С ЗАДНЕЙ ГОРЕЛКОЙ

МОДЕЛЬ: BIG32RB

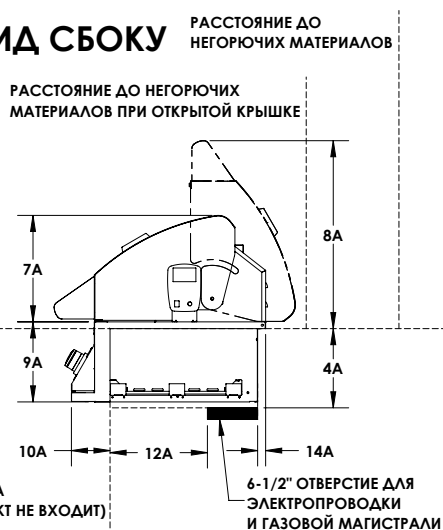
ВИД СВЕРХУ



ВИД СПЕРЕДИ



ВИД СБОКУ



ЧЕРТЕЖ НЕ В МАСШТАБЕ!

ПРИМЕЧАНИЕ: * ЗАЗОРЫ ИЗМЕРЯЮТСЯ ОТ ОБОРУДОВАНИЯ, А НЕ ОТ АКСЕССУАРОВ.
ОБРАТИТЕСЬ К РУКОВОДСТВУ ПОЛЬЗОВАТЕЛЯ ДЛЯ ПОЛУЧЕНИЯ ИНФОРМАЦИИ ПО УСТАНОВКЕ

РАЗМЕРЫ И РАССТОЯНИЯ

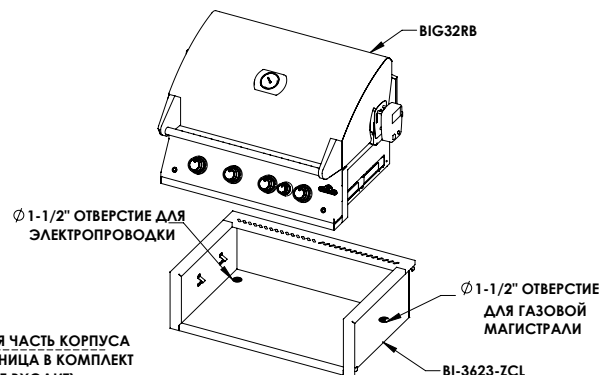
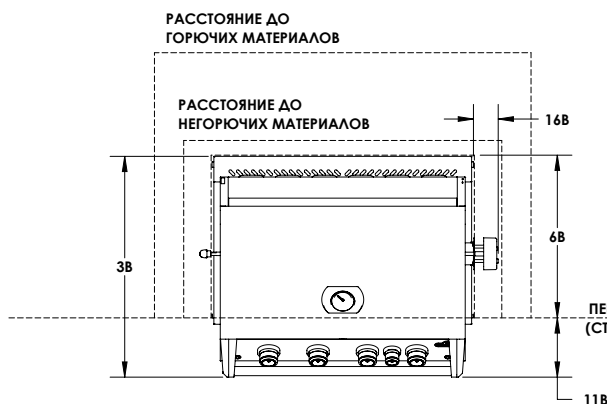
| РАЗМЕРЫ | MM |
|---|-----------|
| 1A Общая высота | 613 |
| 2A Ощяя ширина | 851 |
| 3A Ощяя глубина | 702 |
| 4A Высота выреза для встраивания, минимум | 260 |
| 5A Ширина выреза для встраивания мин.-макс. | 762 - 813 |
| 6A Глубина выреза для встраивания мин.-макс. | 492 - 502 |
| 7A Высота от основания до верхней части | 349 |
| 8A Высота от столешницы до верха открытой крышки | 618 |
| 9A Высота от основания до нижней части оборудования | 264 |
| 10A Глубина от передней панели до передней части корпуса шкафа | 127 |
| 11A Вылет вперед от передней части корпуса шкафа | 184 |
| 12A Расстояние от передней части корпуса шкафа до отверстия подвода | 321 |
| 13A Расстояние сбоку до отверстия под подводу | 48 |
| 14A Расстояние сзади до отверстия подвода магистралей | 44 |
| 15A Общая ширина установленного вертела | 1037 |
| 16A Вылет мотора вертела | 114 |
| МИНИМАЛЬНЫЕ РАССТОЯНИЯ | MM |
| Расстояние до горючих материалов-сзади* | 432 |
| Расстояние до горючих материалов – сбоку* | 229 |
| Расстояние до негорючих материалов-сзади* | 127 |
| Расстояние до негорючих материалов – сбоку* | 127 |
| Расстояние до другого оборудования* | 381 |



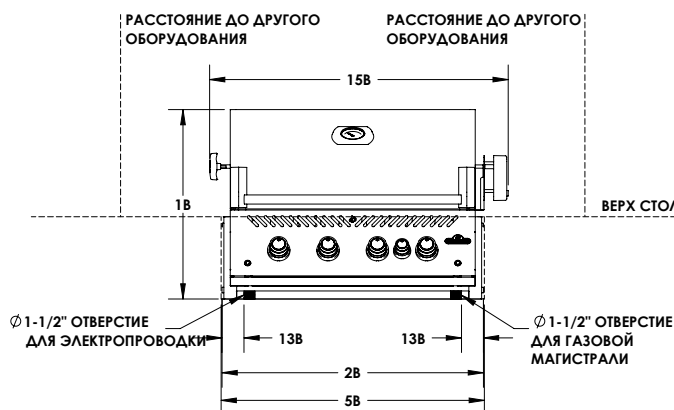
32" BUILT-IN ГРИЛЬ С ЗАДНЕЙ ГОРЕЛКОЙ И НЕГОРЮЧИМ ВКЛАДЫШЕМ

МОДЕЛЬ: **BIG32RB** С ВКЛАДЫШЕМ **BI-3623-ZCL**

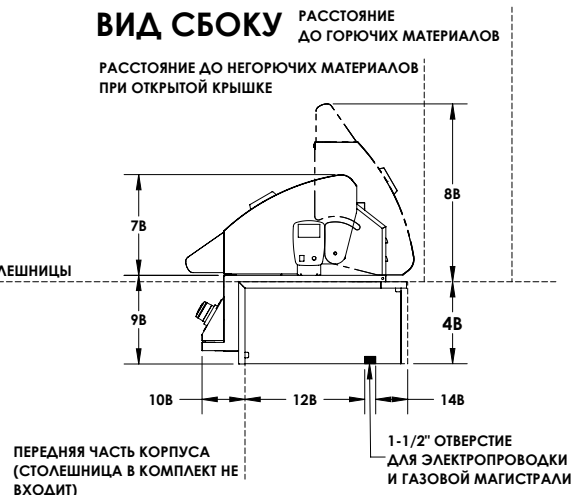
ВИД СВЕРХУ



ВИД СПЕРЕДИ



ВИД СБОКУ



ЧЕРТЕЖ НЕ В МАСШТАБЕ!

РАЗМЕРЫ И РАССТОЯНИЯ

| РАЗМЕРЫ | MM |
|---|------|
| 1B Общая высота оборудования с вкладышем | 657 |
| 2B Общая ширина оборудования с вкладышем | 908 |
| 3B Общая глубина оборудования с вкладышем | 767 |
| 4B Высота выреза под вкладыш | 264 |
| 5B Ширина выреза под вкладыш | 864 |
| 6B Глубина выреза под вкладыш | 543 |
| 7B Высота от основания до верхней части | 349 |
| 8B Высота от столешницы до верха открытой крышки | 618 |
| 9B Высота от верха основания до низа вкладыша | 308 |
| 10B Глубина от передней панели до передней части корпуса шкафа | 149 |
| 11B Вылет вперед от передней части корпуса шкафа | 206 |
| 12B Расстояние от передней части корпуса шкафа до отверстия подвода | 416 |
| 13B Расстояние сбоку до отверстия под подводку | 71 |
| 14B Расстояние сзади до отверстия подвода магистралей | 106 |
| 15B Общая ширина оборудования с вкладышем и вертелом | 1037 |
| 16B Расстояние от вкладыша до края мотора вертела | 86 |
| МИНИМАЛЬНЫЕ РАССТОЯНИЯ | MM |
| Расстояние до горючих материалов-сзади* | 432 |
| Расстояние до горючих материалов – сбоку* | 229 |
| Расстояние до негорючих материалов-сзади* | 127 |
| Расстояние до негорючих материалов – сбоку* | 127 |
| Расстояние до другого оборудования* | 381 |

ПРИМЕЧАНИЕ: * ЗАЗОРЫ ИЗМЕРЯЮТСЯ ОТ ОБОРУДОВАНИЯ, А НЕ ОТ АКСЕССУАРОВ.
ОБРАТИТЕСЬ К РУКОВОДСТВУ ПОЛЬЗОВАТЕЛЯ ДЛЯ ПОЛУЧЕНИЯ ИНФОРМАЦИИ ПО УСТАНОВКЕ