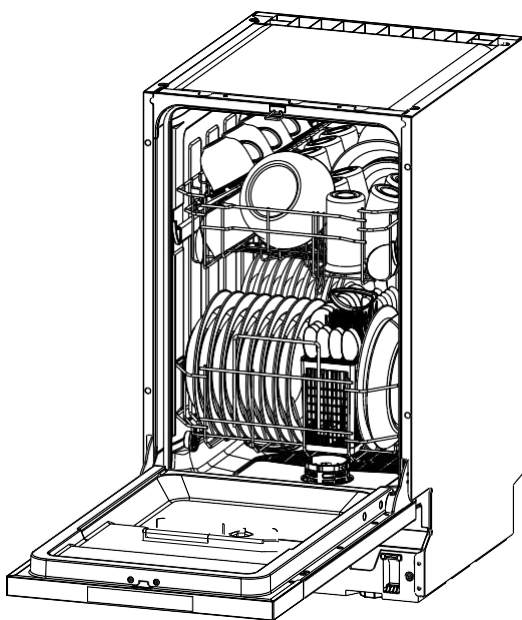


Weissgauff

Germany

ПОСУДОМОЕЧНАЯ МАШИНА

DW 6016 D



РУКОВОДСТВО ПО ЭКСПЛУАТАЦИИ

СОДЕРЖАНИЕ

МЕРЫ БЕЗОПАСНОСТИ	3
ОБЗОР УСТРОЙСТВА	9
ИСПОЛЬЗОВАНИЕ ПРИБОРА	10
НАСТРОЙКА ПРОГРАММ	18
ИСПОЛЬЗОВАНИЕ КОРЗИН	19
ОБСЛУЖИВАНИЕ И УХОД	21
ИНСТРУКЦИЯ ПО УСТАНОВКЕ	25
УСТРАНЕНИЕ НЕИСПРАВНОСТЕЙ	32
РЕКОМЕНДАЦИИ ПО РАЗМЕЩЕНИЮ ПОСУДЫ	37
КОДЫ ОШИБОК	39
ТЕХНИЧЕСКИЕ ХАРАКТЕРИСТИКИ	40



ПРИМЕЧАНИЕ:

- Изучение раздела «Устранение неисправностей» поможет Вам самостоятельно решить некоторые распространенные проблемы.
- Если Вы не можете решить проблемы самостоятельно, обратитесь в авторизованный сервисный центр Weissgauff.
- Производитель, следуя политике постоянного развития и обновления продукта, может вносить изменения в функционал, комплектацию и внешний вид устройства без предварительного уведомления.
- В случае утери, Вы можете получить новое руководство пользователя, обратившись на официальный сайт производителя www.weissgauff.ru

МЕРЫ БЕЗОПАСНОСТИ

▲ ВАЖНО

При использовании посудомоечной машины соблюдайте меры, перечисленные ниже:

- Установка и ремонт может выполняться только квалифицированным специалистом.
- Этот прибор предназначен только для использования в домашних условиях и аналогичных местах, таких как:
 - кухонные зоны в магазинах и офисах;
 - загородные дома;
 - гостиницы, мотели и иные жилые помещения.
- Данное устройство может использоваться детьми в возрасте от 8 лет и старше, а также лицами с ограниченными физическими, сенсорными или умственными способностями, недостатком опыта и знаний, если им предоставлен надзор или инструкции относительно безопасного использования устройства и понимания возможных опасностей.
- Дети не должны играть с прибором. Чистка и обслуживание устройства не должны выполняться детьми без присмотра.
- Этот прибор не предназначен для использования лицами (включая детей) с

ограниченными физическими, сенсорными или умственными способностями, а также недостатком опыта и знаний, за исключением случаев, когда им предоставлен контроль и инструкция по использованию прибора лицом, ответственным за их безопасность.

- Упаковочный материал может быть опасен для детей.
- Этот прибор предназначен только для использования в помещениях.
- Во избежание поражения электрическим током не погружайте устройство, шнур или вилку в воду или другую жидкость.
- Пожалуйста, отключите устройство от сети перед чисткой и техническим обслуживанием.
- При чистке используйте мягкую ткань, смоченную неагрессивным моющим средством, а затем снова вытрите сухой тканью.

Заземление устройства

- Этот прибор должен быть заземлен. В случае неисправности или поломки заземление снизит риск поражения электрическим током.
- Вилка должна быть подключена к розетке, которая установлена в соответствии со всеми нормами и правилами.

- Неправильное подключение заземляющего провода может привести к поражению электрическим током. Обратитесь к квалифицированному специалисту или представителю сервисной службы, если Вы сомневаетесь, правильно ли заземлено устройство.
- Не модифицируйте самостоятельно вилку, поставляемую с прибором.
- Убедитесь в исправности розетки, установленной квалифицированным специалистом.
- Не опирайтесь, не садитесь и не становитесь ногами на дверцу или фасад посудомоечной машины.
- Не используйте посудомоечную машину, если она не установлена надлежащим образом.
- Открывайте дверцу очень осторожно: если посудомоечная машина работает, есть риск выплескивания воды.
- Не ставьте тяжелые предметы на дверцу посудомоечной машины, прибор от этого может наклониться вперед.
- При загрузке машины посудой разместите острые предметы так, чтобы они не повредили уплотнитель двери; ножи и другие предметы с острыми краями должны быть загружены в

корзину так, чтобы их наконечники были направлены вниз или располагались в горизонтальном положении.

- Некоторые моющие средства для посудомоечных машин могут содержать агрессивные щелочные вещества. Они могут быть чрезвычайно опасны при проглатывании. Избегайте их контакта с кожей и глазами, а также держите детей подальше от посудомоечной машины, когда дверца открыта.
- Убедитесь, что контейнер для моющего средства пуст после окончания цикла.
- Не загружайте пластиковые предметы, если они не помечены маркировкой, допускающей их мойку в посудомоечной машине
- Для немаркированных пластиковых предметов, не отмеченных таким образом, ознакомьтесь с рекомендациями производителя.
- Используйте только моющие и ополаскивающие средства, рекомендованные для использования в посудомоечной машине.
- Никогда не используйте мыло, стиральный порошок или моющее средство для рук в посудомоечной машине.
- Дверь не следует оставлять открытой, так как это может увеличить риск травмы.

- Если шнур питания поврежден, незамедлительно обратитесь в авторизованный сервисный центр Weissgauff.
- Во время установки кабель питания не должен быть подвергнут сдавливанию или чрезмерной деформации.
- Не вмешивайтесь самостоятельно в конструкцию панели управления.
- Прибор должен быть подключен к системе подачи воды с помощью новых комплектов шлангов. Старые наборы шлангов не должны использоваться повторно.
- Для экономии энергии в режиме ожидания прибор автоматически отключается, если в течение 30 минут не выполняется никаких операций.
- Максимально допустимое давление воды на входе составляет 1 МПа. Минимально допустимое давление воды на входе составляет 0,04 МПа.

Утилизация

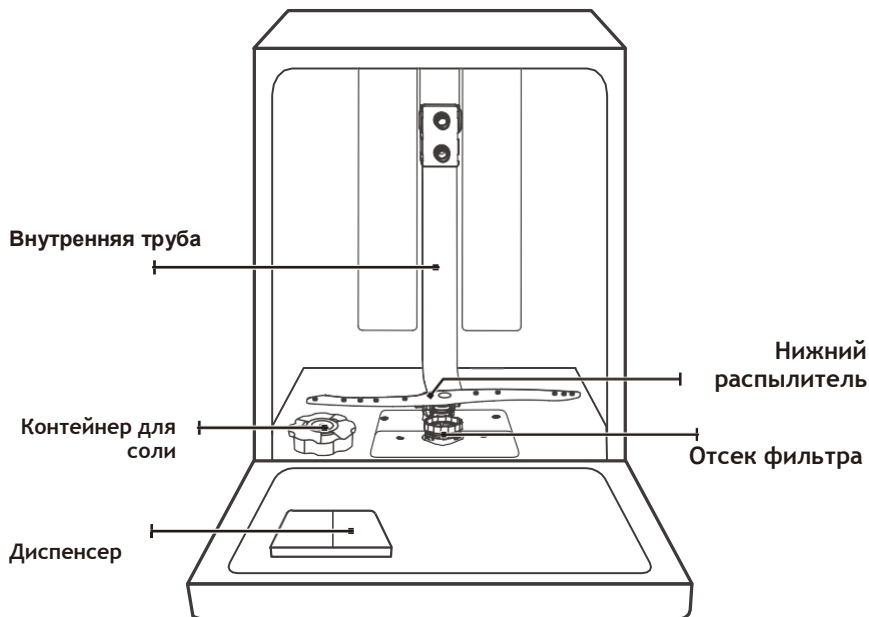
- Для утилизации упаковки и прибора обратитесь в специализированный центр переработки подобных отходов. Перед этим обрежьте кабель питания и разберите устройство закрывания двери.
- Картонная упаковка изготовлена из переработанной бумаги и должна быть утилизирована в центре для вторичной переработки.
- Убедившись в правильной утилизации этого продукта, Вы сможете предотвратить возможные негативные последствия для окружающей среды и здоровья людей, которые в противном случае могут быть вызваны неправильным обращением с этим продуктом.
- Для получения более подробной информации о переработке этого продукта, пожалуйста, свяжитесь с местной службой утилизации бытовых отходов.
- **ВАЖНО:** Не выбрасывайте этот прибор в места для несортированных бытовых отходов. Требуется сдать его в службу утилизации для специальной переработки.



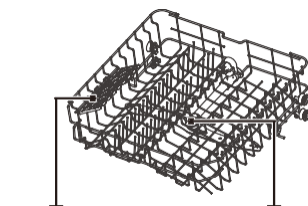
ОБЗОР УСТРОЙСТВА

❶ ВНИМАНИЕ:

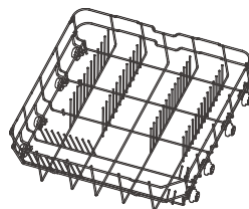
Чтобы добиться максимальной производительности Вашей посудомоечной машины, прочитайте все инструкции по эксплуатации перед ее первым использованием.



Корзина для приборов



Верхняя корзина



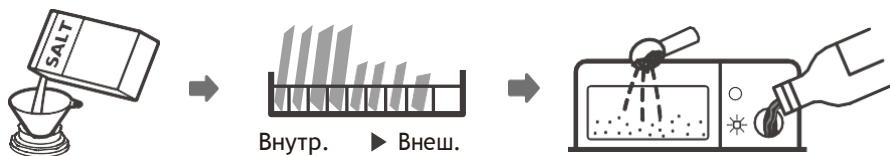
Нижняя корзина

💡 ПРИМЕЧАНИЕ:

Изображения даны лишь для ознакомления. Конструкция реального устройства может отличаться от представленного в руководстве.

ИСПОЛЬЗОВАНИЕ ПРИБОРА

Перед использованием:



1. Установите умягчитель воды.
2. Загрузите соль в отсек умягчителя.
3. Заполните корзины для посуды.
4. Заполните диспенсер.



Пожалуйста, не забудьте загрузить соль и ополаскиватель перед началом работы устройства.

Загрузка соли в отсек умягчителя



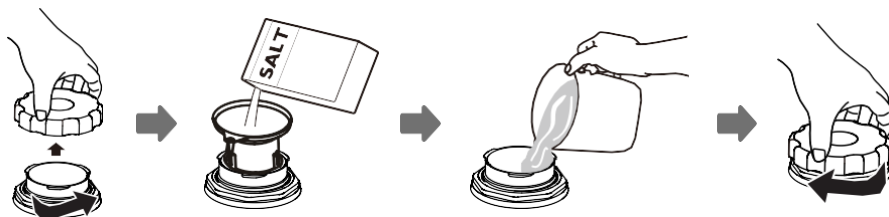
ПРИМЕЧАНИЕ:

Если в Вашей модели нет умягчителя для воды, Вы можете пропустить этот раздел. Всегда используйте только специализированную соль.

▲ ВАЖНО

- **Используйте только соль для посудомоечных машин!**
Любой другой тип соли, не предназначенный для использования в посудомоечной машине, повредит умягчитель воды. В этом случае, производитель не дает никаких гарантий и не несет ответственности за причиненный ущерб.
- **Загружайте соль только перед началом цикла.**
Это предотвратит вызывание коррозии вследствие воздействия частиц соли или соленой воды, которые могли остаться в машине.

Пожалуйста, следуйте инструкциям ниже для добавления соли:



1. Снимите нижнюю корзину и откройте крышку контейнера.
2. Поместите конец воронки (в комплекте) в отверстие и засыпьте соль (порядка 1,5 кг) в соответствующий контейнер посудомоечной машины.
3. Заполните контейнер для соли водой до максимального предела. Это нормально, если небольшое количество воды выйдет за его пределы.
4. После заполнения контейнера плотно закрутите крышку.
5. Индикатор соли перестает гореть после того, как контейнер для соли будет заполнен.
6. Сразу же после добавления соли в контейнер следует запустить программу мойки. В противном случае, система фильтрации, насос или другие важные части машины могут быть повреждены соленой водой или частицами соли. В этом случае производитель не несет ответственности за возможные повреждения прибора.

ПРИМЕЧАНИЕ:

- Контейнер для соли следует заполнять только при включении соответствующего индикатора на панели управления. В зависимости от того, насколько хорошо соль растворяется, индикатор соли может гореть, даже если емкость для соли заполнена.
- Если соль просыпалась мимо, запустите программу быстрой мойки или предварительного ополаскивания, чтобы её удалить.

Регулировка потребления соли

В данной посудомоечной машине возможна регулировка количества потребляемой соли в зависимости от жесткости используемой воды. Это необходимо для оптимизации и настройки уровня потребления соли.

Пожалуйста, следуйте инструкциям ниже для выбора уровня потребления соли.

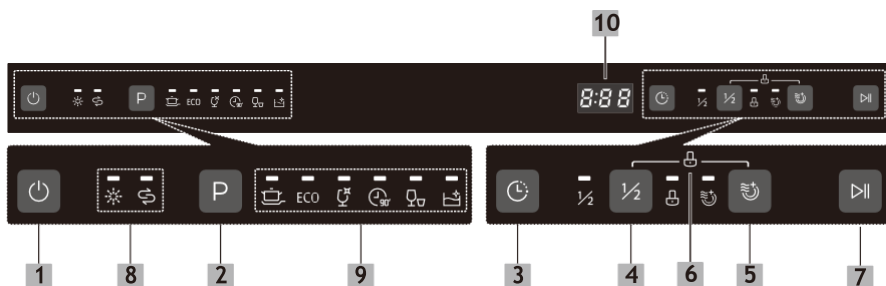
1. Откройте дверцу, включите устройство;
2. Нажмите кнопку «Старт/Пауза» и удерживайте ее нажатой более 5 секунд, чтобы запустить режим выбора уровня смягчения воды в течение 60 секунд после включения прибора;
3. Нажмите кнопку «Старт/Пауза», чтобы выбрать уровень потребления соли в соответствии с жесткостью Вашей воды. Уровни будут меняться в следующей последовательности: Н1-> Н2-> Н3-> Н4-> Н5-> Н6
4. Подождите чуть более 5 секунд, не нажимая кнопок, чтобы завершить настройку модели.

Жесткость воды (ммоль/л)	Уровень жесткости	Потребление соли (г/цикл)
0 - 0.94	Н1	0
1.0 - 2.0	Н2	9
2.1 - 3.0	Н3	12
3.1 - 4.0	Н4	20
4.1 - 6.0	Н5	30
6.1 - 9.8	Н6	60

Уровень заводских настроек: Н3








Свяжитесь с местной службой водоснабжения для получения информации о жесткости Вашей воды.

Панель управления



Обозначения кнопок

1 Включение	Нажмите эту кнопку, чтобы включить посудомоечную машину, при этом индикация активируется.
2 Программа	Выберите соответствующую программу, индикатор выбранной программы при этом будет гореть.
3 Отложенный старт	Нажмите эту кнопку, чтобы установить время задержки начала цикла. Вы можете отложить начало цикла до 24 часов. Одно нажатие на эту кнопку изменяет показатель на один час.
4 Половинная загрузка	Нажмите, чтобы выбрать функцию половинной загрузки. Половинную загрузку Вы можете использовать тогда, когда у Вас есть 6 или менее комплектов для размещения в посудомоечной машине. При этом, Вы увидите меньшее потребление воды и энергии. Эта опция может использоваться только с режимами Авто, Интенсивный, Нормальный, ЭКО и Стекло. При нажатии на эту кнопку загорается соответствующий индикатор.
5 Экстра сушка	Нажмите для более качественной сушки посуды. Использовать можно только с режимами Интенсивный, ЭКО, Стекло и 90 минут.

<p>6 Блокировка от детей</p>	<p>Этот параметр позволяет заблокировать все кнопки на панели управления, кроме кнопки питания - чтобы дети не могли случайно запустить посудомоечную машину, нажав кнопки на панели. Чтобы заблокировать или разблокировать кнопки на панели управления, нажмите и удерживайте кнопки «Половинная загрузка» + «Дополнительная сушка» одновременно в течение 3 секунд.</p>
<p>7 Старт/Пауза</p>	<p>Нажмите, чтобы начать выбранную программу или приостановить её, когда стиральная машина работает.</p>
<p>8 Индикатор состояния</p>	<p> Ополаскиватель Если индикатор “☀” горит, это означает, что в устройстве не хватает ополаскивателя. Нужно добавить его.</p> <p> Соль Если индикатор “S” горит, это означает, что в устройстве не хватает соли. Нужно добавить её.</p>
<p>9 Индикатор программ</p>	<p> Интенсивная Для сильно загрязненной посуды, в том числе и с пригоревшими остатками пищи.</p> <p>ECO ЭКО Стандартная программа, подходящая для посуды легкого и среднего уровня загрязненности</p> <p> Стекло Для посуды из стекла малого уровня загрязненности.</p> <p> 90 минут Для посуды среднего уровня загрязненности, требующей быстрого цикла по времени.</p> <p> Быстрая Более короткий режим для посуды низкого уровня загрязненности, которой не требуется сушка.</p> <p> Самоочистка Эта программа позволит посудомоечной машине эффективно очистить себя самостоятельно.</p>
<p>10 Дисплей</p>	<p>Отображает время отложенного старта, а также коды ошибок посудомоечной машины.</p>


Моющее средство и ополаскиватель

Средство для ополаскивания выпускается во время последнего этапа мойки, чтобы предотвратить образование следов от воды на посуде. Также, это улучшает и эффект сушки, позволяя воде скатываться с посуды.

▲ ВАЖНО

Используйте только специальные ополаскиватели для посудомоечной машины. Никогда не заполняйте дозатор ополаскивателя какими-либо другими веществами. Это может повредить прибор.

Когда пополнять дозатор ополаскивателя

Если индикатор () на панели управления не загорелся, Вы всегда можете оценить количество по цвету оптического индикатора уровня, расположенного рядом с крышкой. Когда контейнер для ополаскивателя заполнен, индикатор будет полностью темным. Размер темной точки уменьшается при уменьшении объема ополаскивателя. Никогда не позволяйте уровню ополаскивателя заполняться менее чем на 1/4.

По мере уменьшения объема ополаскивателя изменяется размер черной точки на индикаторе уровня ополаскивателя, как показано ниже.

● Полный ● 3/4 ● 1/2 ● 1/4 ○ Пустой

Моющее средство

Химические вещества, из которых состоит моющее средство, необходимы для удаления, разрушения и выведения всей грязи в процессе цикла мойки из посудомоечной машины.

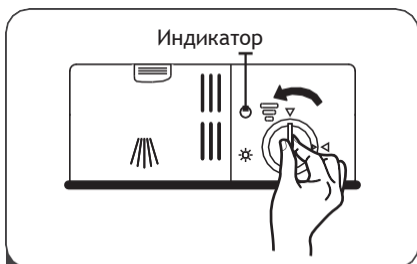
▲ ВАЖНО

Правильно используйте моющее средство. Используйте только средство, специально предназначенное для посудомоечных машин. Держите моющее средство в сухом месте. Не помещайте порошковое средство в дозатор, если не планируете начать цикл мытья посуды немедленно.

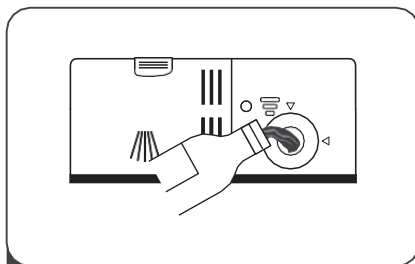


В целях безопасности, храните моющее средство в недоступном для детей месте!

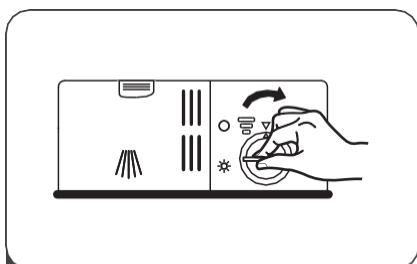
Добавление ополаскивателя



- 1** Чтобы открыть дозатор, поверните крышку на стрелку «открыть» (влево) и выньте ее.



- 2** Осторожно налейте ополаскиватель в дозатор, избегая его переполнения.

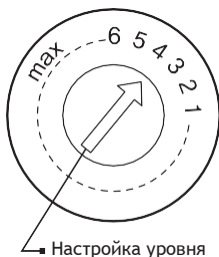


- 3** Установите крышку на место, вставив ее на одной линии со стрелкой «открыть» и повернув ее к правой стрелке в положение «закрыто»

☀ ПРИМЕЧАНИЕ:

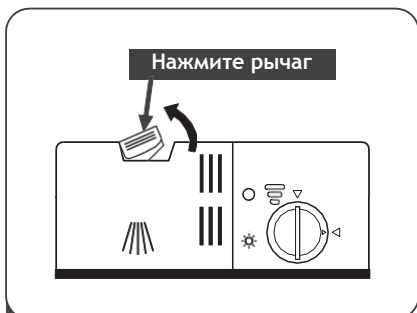
Удалите пролитый мимо ополаскиватель с помощью впитывающей ткани, чтобы избежать чрезмерного пенообразования при следующей мойке.

Настройка уровня ополаскивателя

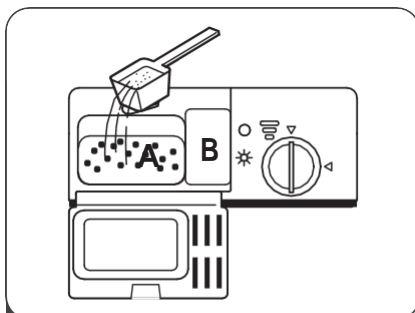


Емкость для ополаскивателя имеет шесть настроек. Рекомендуемая и заводская настройка - «4». Если посуда не высыхает должным образом или имеет пятна, установите большее значение, пока Ваши блюда не останутся без пятен. Уменьшите его, если на посуде остаются липкие следы от излишнего количества ополаскивателя.

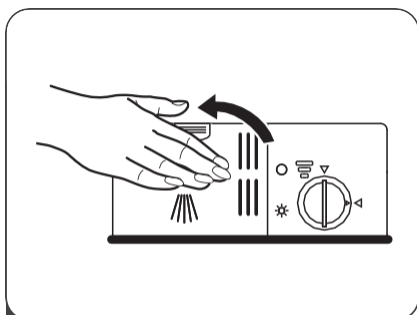
• Добавление моющего средства



1 Нажмите рычаг для разблокировки крышки диспенсера.



2 Добавьте моющее средство в отсек А для основного цикла, а также в отсек В - для цикла мойки посуды с особо сильным уровнем загрязнений.



3 Закройте крышку диспенсера до щелчка.

💡 ПРИМЕЧАНИЕ:






- Помните, что в зависимости от качества воды, настройки могут отличаться.
- Пожалуйста, соблюдайте рекомендации производителя моющего средства.

НАСТРОЙКА ПРОГРАММ

• Таблица циклов мойки

В таблице ниже показано, какие программы лучше всего подходят для разных уровней загрязненности и сколько моющего средства нужно.

(●): требуется ополаскиватель.

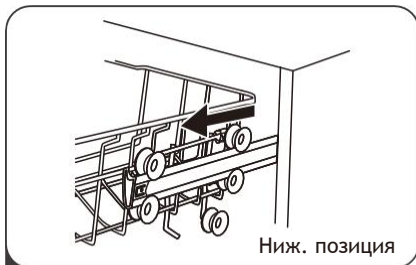
Режим	Описание цикла	Моющее средство	Время цикла (мин.)	Энергия (КВт/ч)	Расход воды (л)	Ополаскиватель
 Интенсивная	Предв. мойка (50°C) Мойка (60°C) Ополаскивание Ополаскивание (70°C) Сушка.	<u>5/22г</u> (Или 3 в 1)	170	1.6	18.5	●
ЕСО ЭКО	Предв. мойка Мойка (45°C) Ополаскивание (65°C) Сушка.	<u>5/22г</u> (Или 3 в 1)	190	0.9	11	●
 Стекло	Предв. мойка Мойка (40°C) Ополаскивание (60°C) Сушка.	<u>5/22г</u> (Или 3 в 1)	130	0.9	14.5	●
 90 минут	Мойка (65°C) Ополаскивание Ополаскивание (65°C) Сушка.	<u>30г</u> (Или 3 в 1)	90	1.35	12.5	●
 Быстрая	Мойка (45°C) Ополаскивание (50°C) Ополаскивание (55°C)	<u>20г</u>	30	0.75	11	○
 Самоочистка	Мойка (70°C) Ополаскивание (60°C) Ополаскивание (70°C)	<u>20г</u>	100	1.2	11	○

ИСПОЛЬЗОВАНИЕ КОРЗИН

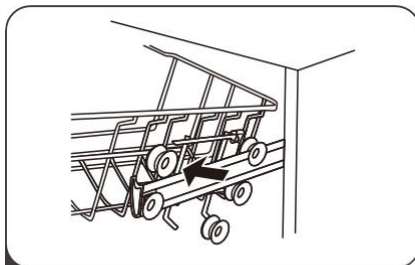
Регулировка верхней корзины

Тип 1 (для моделей без регулировочных ручек):

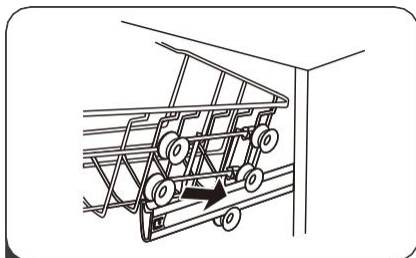
Высота верхней корзины может быть легко отрегулирована для размещения более высоких блюд в верхней или нижней зонах. Чтобы отрегулировать высоту верхней корзины, выполните следующие действия:



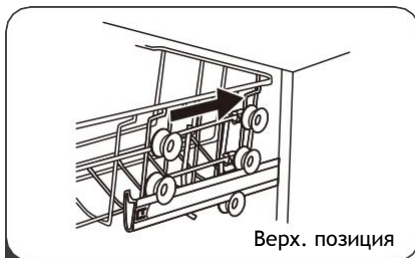
1 Выкатите верхнюю корзину.



2 Снимите верхнюю корзину.

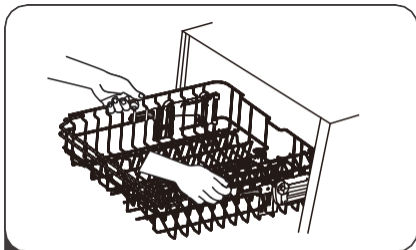


3 Снова прикрепите верхнюю корзину через верхние или нижние ролики.

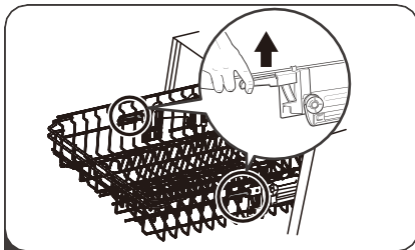


4 Задвиньте верхнюю корзину.

Тип 2 (для моделей с регулировочными ручками):



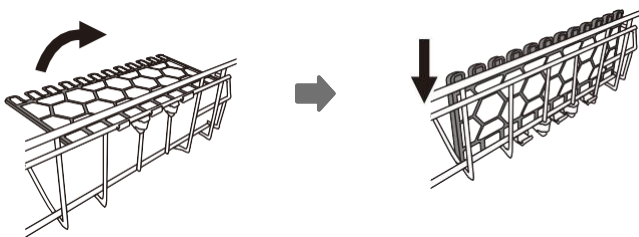
1 Чтобы поднять верхнюю корзину, просто поднимите её по центру с каждой стороны, пока она не зафиксируется в верхнем положении.



2 Чтобы опустить верхнюю корзину, поднимите регулировочные ручки с каждой стороны, чтобы освободить корзину, и опустите ее в нижнее положение.

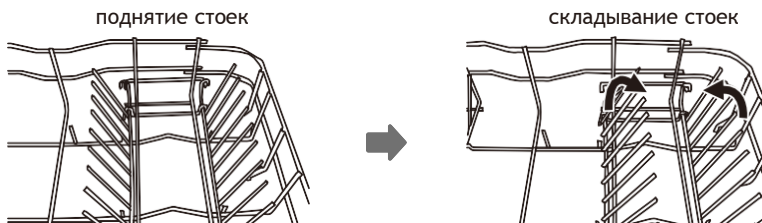
Подставки для бокалов

Чтобы освободить место для более высоких предметов в верхней корзине, поднимите подставку для чашек вверх.



Складывающиеся стойки

Стойки нижней корзины используются для удержания тарелок и блюд. Их можно опустить, чтобы освободить место для крупных предметов.



ОБСЛУЖИВАНИЕ И УХОД

Внешний уход

Дверь и дверной уплотнитель

Регулярно очищайте уплотнитель дверей мягкой влажной тканью, чтобы удалить остатки пищи. Когда посудомоечная машина загружается, остатки пищи и напитков могут попасть на боковые стороны дверцы посудомоечной машины. Эти поверхности находятся за пределами моечного шкафа и недоступны для воды из распылительных рычагов. Любые загрязнения должны быть удалены до закрытия двери.

Панель управления

Если это необходимо, панель управления можно протереть мягкой тканью.

ВАЖНО

- Чтобы избежать попадания воды в дверной замок и электрические компоненты, не используйте распылители любого рода.
- Никогда не используйте абразивные чистящие средства или губки для чистки на наружных поверхностях, поскольку они могут поцарапать поверхность.

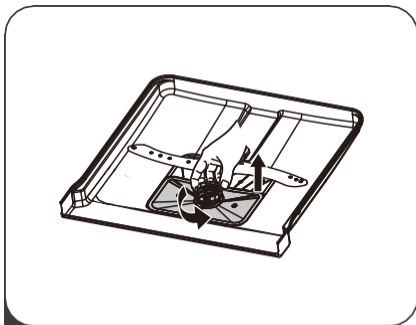
Внутренний уход

Система фильтрации

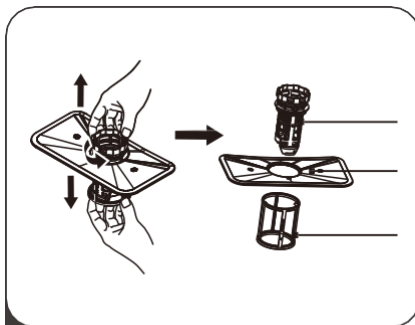
Система фильтрации в основании посудомойки удерживает крупный мусор от попадания во внутренние системы. Собранный грубый мусор может вызвать засорение фильтров. Регулярно проверяйте состояние фильтров и при необходимости очищайте их под струей воды. Выполните описанные ниже действия, чтобы очистить фильтры устройства.

ПРИМЕЧАНИЕ:

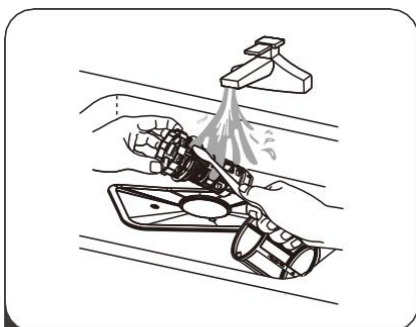
Изображения даны лишь для ознакомления. Конструкция реального устройства может отличаться от представленного в руководстве.



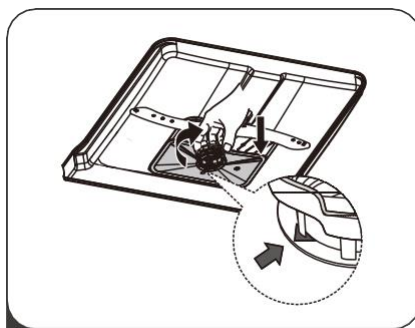
- 1 Удерживая фильтр грубой очистки, поверните его против часовой стрелки, чтобы разблокировать фильтр. Поднимите фильтр вверх и извлеките из посудомоечной машины.



- 2 Фильтр тонкой очистки можно снять с нижней части собранного блока. Фильтр грубой очистки отсоединяется от основного фильтра путем осторожного нажатия сверху и вытягивания его.



- 3 Крупные остатки пищи можно очистить, промыв фильтр под проточной водой. Для более тщательной очистки используйте мягкую щетку.



- 4 Соберите фильтры в обратном порядке и поверните по часовой стрелке до стрелки закрытия.

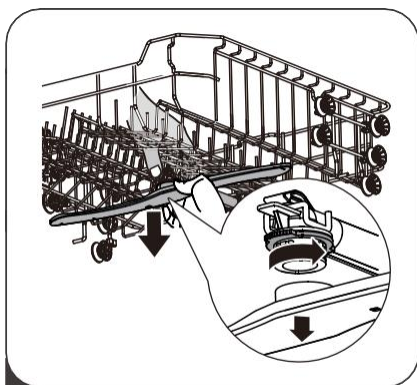
▲ ВАЖНО

- Не перетягивайте фильтры. Надежно установите их на место, иначе грубый мусор может вызвать засорение.
- Никогда не используйте посудомоечную машину без фильтров. Неправильная замена фильтра может снизить уровень производительности прибора и повредить посуду.

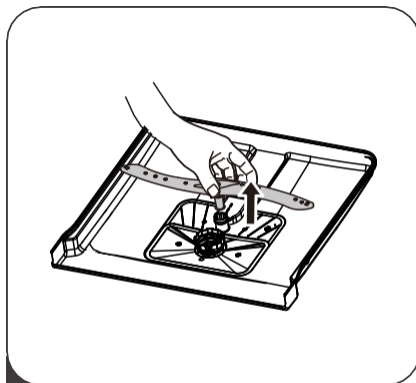
Модули разбрызгивателей

Необходимо регулярно чистить распылители, так как химические вещества из жесткой воды могут засорить форсунки и подшипники.

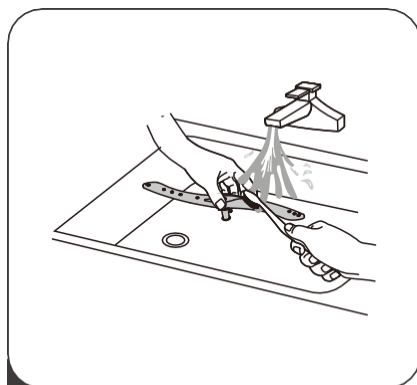
Для очистки разбрызгивателей следуйте инструкции ниже:



1 Чтобы снять верхний модуль разбрызгивателя, удерживайте гайку в центре и поверните его против часовой стрелки.



2 Чтобы снять нижний модуль разбрызгивателя, вытяните его вверх до извлечения.



3 Промойте модули разбрызгивателей в теплой воде и используйте мягкую щетку для очистки форсунок.

Обслуживание прибора

Опасность замерзания

Пожалуйста, примите меры защиты от замерзания воды в посудомоечной машине зимой. Каждый раз после цикла действуйте следующим образом:

1. Отключите кабель посудомоечной машины от источника питания.
2. Отключите подачу воды и отсоедините шланг от водяного клапана.
3. Слейте воду из впускного шланга и водяного клапана. (Используйте кастрюлю, чтобы собрать воду).
4. Подсоедините впускной шланг для воды к водяному клапану.
5. Снимите фильтр в нижней части камеры и используйте губку, чтобы убрать воду в поддоне.

После каждого цикла

После каждой мойки отключайте подачу воды на прибор и оставляйте дверцу приоткрытой, чтобы влага и запах не оставались внутри.

Отключение от сети

Перед чисткой или техническим обслуживанием вынимайте вилку из розетки.

Не используйте агрессивные средства

Для чистки внешних частей посудомоечной машины не используйте растворители или абразивные чистящие средства. Используйте только ткань с теплой мыльной водой. Для удаления загрязнений с внутренней поверхности используйте специальное средство.

В случае длительного неиспользования

Рекомендуется запустить цикл с пустой посудомоечной машиной, а затем вынуть вилку из розетки, отключить подачу воды и оставить дверцу прибора слегка открытой. Это поможет уплотнителям дверей прослужить дольше и предотвратит образование запахов внутри прибора.

Перемещение устройства

Если прибор необходимо переместить, старайтесь держать его в вертикальном положении или расположив лежа на задней стенке.

Уплотнитель

Загрязнения, которые остаются в уплотнителе, могут вызвать неприятный запах. Регулярная чистка влажной губкой предотвратит это.

ИНСТРУКЦИЯ ПО УСТАНОВКЕ

⚠ ВАЖНО



Опасность удара электрическим током!

Отключите электропитание перед установкой посудомоечной машины. Невыполнение этого требования может привести к поражению током.

⚠ Внимание

Монтаж труб и электрооборудования должен выполняться только квалифицированными профессионалами.

Подключение устройства к сети

⚠ ВАЖНО

В целях безопасности:

- Не используйте удлинители или адаптеры для кабеля устройства.
- Не обрезайте и не удаляйте заземляющее соединение от кабеля.

Требования к сети

Пожалуйста, посмотрите на требования к номинальному напряжению и подключите посудомоечную машину к соответствующему источнику питания.

Подключение к сети

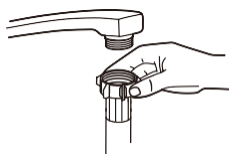
Убедитесь, что характеристики источника питания соответствуют значениям, указанным в требованиях устройства. Вставляйте вилку только в электрическую розетку, которая правильно заземлена. Если электрическая розетка, к которой должен быть подключен прибор, не подходит для вилки, замените розетку, а не используйте адаптеры, так как они могут вызвать перегрев и ожоги.

⚠ Убедитесь в наличии заземления перед использованием.

Подвод и отвод воды

Подвод холодной воды

Подсоедините шланг подачи холодной воды к соединителю и убедитесь, что он плотно закреплен. Если водопроводные трубы новые или не использовались в течение длительного периода времени, дайте воде немного стечь, чтобы убедиться, что вода чистая. Это необходимо, чтобы избежать риска засорения впускного отверстия для воды и повреждения прибора.



Стандартный шланг



Шланг с системой защиты

О системе защиты в шланге

Предохранительный шланг имеет двойные стенки. Система шланга гарантирует блокировку потока воды в случае разрыва шланга и заполнения водой воздушного пространства между шлангом подачи и внешним гофрированным шлангом.

▲ ВАЖНО

Уточняйте наличие системы защиты в шланге в Вашей модели посудомоечной машины. Комплектация устройства может изменяться и быть отличной от описанного в тексте руководства.

Подключение шланга с системой защиты

1. Полностью вытащите шланг из отделения для хранения, расположенного в задней части посудомоечной машины.
2. Затяните винты предохранительного шланга.
3. Полностью включите воду перед запуском посудомоечной машины.

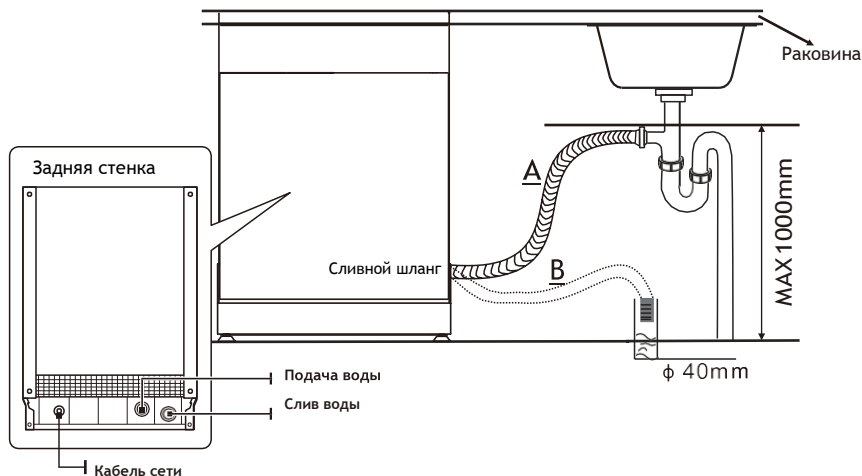
Отключение шланга с системой защиты

1. Выключите подачу воды.
2. Открутите защитный шланг от системы подачи воды.

Подключение отвода воды

Вставьте отводной шланг в сливную трубу диаметром не менее 4 см или дайте ему стекать в раковину, стараясь не изгибать и не сжимать его. Высота сливной трубы должна быть не более 1000 мм. Свободный конец шланга не должен быть погружен в воду, чтобы избежать его обратного потока.

⚠ Закрепите сливной шланг в позиции А или В.



Как слить лишнюю воду из шлангов

Если раковина находится на 1000 мм выше уровня пола, лишняя вода в шлангах не может быть слита в раковину. Необходимо будет слить воду из шлангов в контейнер, который находится снаружи и ниже раковины.

Отвод воды

Подсоедините шланг для слива воды. Сливной шланг должен быть правильно установлен, чтобы избежать утечек воды. Убедитесь, что шланг для слива воды не изогнут или не сдавлен.

Удлинительный шланг

Если Вам требуется удлинитель сливного шланга, обязательно используйте аналогичный сливной шланг. Он должен быть не длиннее 4 метров; в противном случае мощный эффект посудомоечной машины может быть снижен.

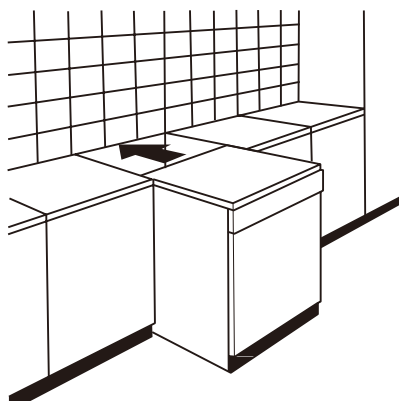
Размещение устройства

Установите прибор в нужном месте. Задняя стенка должна опираться на стену позади нее и на боковые стороны вдоль смежных шкафов или стен. Посудомоечная машина оснащена шлангами подачи и слива воды, которые могут быть расположены справа или слева для облегчения установки.

Отдельностоящая установка

Установка между шкафами

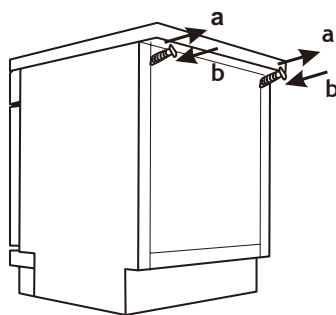
Данная посудомоечная машина имеет такую высоту, которая позволяет ей быть установленной между кухонными шкафами одинаковой высоты. Ножки устройства можно дополнительно отрегулировать для достижения нужной высоты. Верх устройства не требует особого ухода, так как он обладает повышенной устойчивостью к перегреву, царапинам и загрязнениям.



Установка под столешницу

(для размещения под рабочей поверхностью)

В большинстве современных кухонь имеется одна общая рабочая поверхность, под которой установлены шкафы и бытовая техника. В этом случае снимите верхнюю часть устройства, убрав винты «а» под её задним краем (см. рисунок).



⚠ Внимание

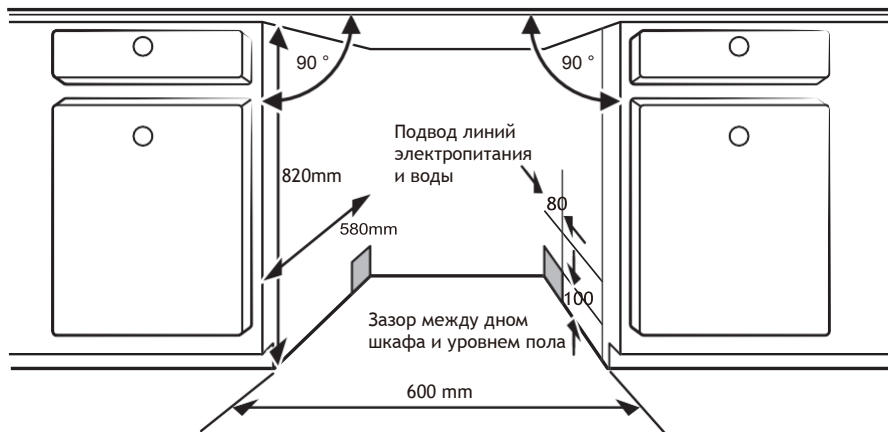
После снятия крышки винты необходимо снова прикрутить под задний край верхней части (b). После этого высота посудомоечной машины позволит идеально установить её под рабочей поверхностью кухни.

Встраиваемая установка

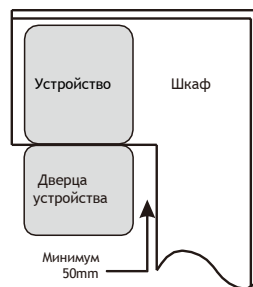
Шаг 1. Выберите место для размещения прибора

Место установки посудомоечной машины должно находиться рядом с имеющимися впускным и выпускным шлангами, а также шнуром питания.

1. Убедитесь, что габариты устройства соответствуют выбранному месту.



2. Если посудомоечную машину решено установить в угловой шкаф, убедитесь, что есть место для открытия дверцы устройства.



⚡ ПРИМЕЧАНИЕ:

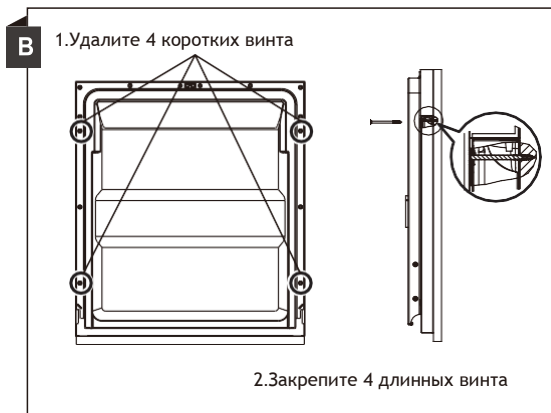
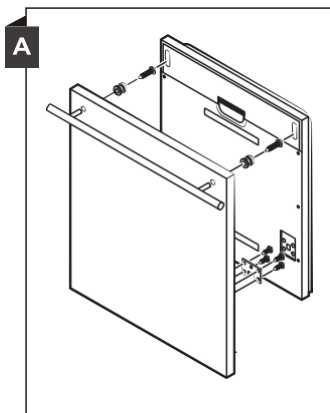
В зависимости от того, где находится Ваша электрическая розетка, Вам может понадобиться вырезать отверстие на противоположной стороне шкафа.

Шаг 2. Установка фасада



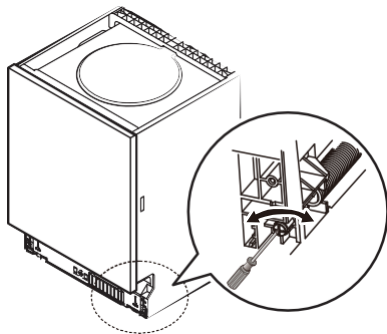
Фасад может быть изготовлен и обработан согласно схеме встраивания для данной модели.

Установите крепление на фасад и вставьте его в прорези наружной дверцы посудомоечной машины (см. Рисунок А). После установки панели закрепите фасад на внешней двери винтами (см. Рисунок В).



Шаг 3. Регулировка натяжения пружины

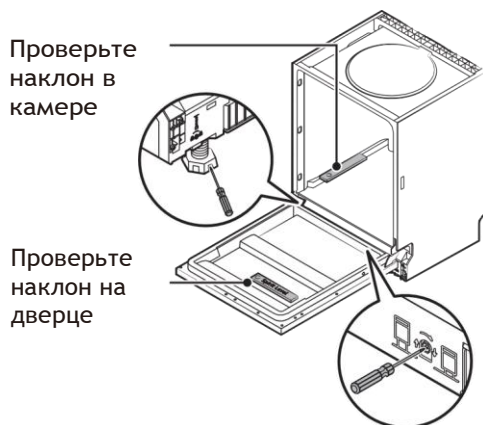
1. Дверные пружины изначально установлены на надлежащее натяжение для наружной двери. Если установлена панель фасада, Вам придется отрегулировать натяжение пружины двери. Поверните регулировочный винт, чтобы привести изменение в действие и натянуть или ослабить стальной трос.
2. Натяжение пружины двери является верным, когда дверь остается в горизонтальном положении в полностью открытом состоянии, но поднимается до минимума с небольшим усилием.



Шаг 4. Выравнивание посудомоечной машины

Устройство должно быть выровнено для корректной и эффективной работы.

1. Установите уровень на дверцу и направляющую стойку внутри бака, как показано на рисунке, чтобы убедиться, что устройство выровнено.
2. Выровняйте посудомоечную машину, отрегулировав три ножки по отдельности.
3. При выравнивании посудомоечной машины, пожалуйста, следите за тем, чтобы посудомоечная машина не перевернулась.



ПРИМЕЧАНИЕ:

Максимальная регулировка высоты ножек составляет 50 мм.

УСТРАНЕНИЕ НЕИСПРАВНОСТЕЙ

Перед звонком в сервисный центр

Изучите таблицы из данного раздела - это поможет при решении проблем.

Проблема	Возможная причина	Действия по устранению
Устройство не включается.	Вышел из строя предохранитель, произошло замыкание.	Замените предохранитель. Удалите все другие приборы, использующие ту же цепь питания сети, что и посудомоечная машина.
	Питание не включено.	Убедитесь, что посудомоечная машина включена, и дверь надежно закрыта. Убедитесь, что шнур питания правильно подключен к розетке.
	Низкое давление воды.	Убедитесь, что шланг подключен правильно, и вода подается корректно.
	Дверь не закрывается.	Убедитесь, что ничто не мешает полному закрытию двери до щелчка.
Вода не уходит из посудомоечной машины.	Сливной шланг перекручен или поврежден.	Проверьте сливной шланг.
	Фильтр засорился.	Проверьте фильтр грубой очистки.
	Кухонная мойка засорена.	Проверьте кухонную мойку, чтобы убедиться, что вода хорошо сливается. Если проблема заключается в том, что вода в раковине не уходит, Вам может потребоваться помощь квалифицированного специалиста.

Пена остается в камере.	Неправильное моющее средство.	Используйте только специальное моющее средство для посудомоечной машины, чтобы избежать образования пены. Если это все же произойдет, откройте посудомоечную машину и дайте пене испариться. Добавьте немного холодной воды на дно посудомоечной машины. Закройте дверцу, затем выберите любой цикл. Первоначально, посудомоечная машина будет сливать воду. Откройте дверцу после завершения этапа слива и проверьте, не исчезла ли пена. Повторите при необходимости.
	Разлился ополаскиватель.	Всегда немедленно вытирайте пролитые моющие жидкости.
Загрязняются стенки камеры внутри.	Использовано моющее средство с красителем.	Убедитесь, что моющее средство не имеет красителя.
Остается белый налет на стенках камеры.	Налет на стенках вызван повышенной жесткостью воды.	Для чистки стенок используйте влажную губку с моющим средством для посудомоечной машины и наденьте резиновые перчатки. Никогда не используйте другие чистящие средства, кроме моющих средств для посудомоечной машины, так как это может вызвать повышенное пенообразование.
На столовых приборах есть пятна ржавчины.	Столовые приборы были не устойчивы к коррозии.	Избегайте мытья в посудомоечной машине предметов, которые не устойчивы к коррозии.

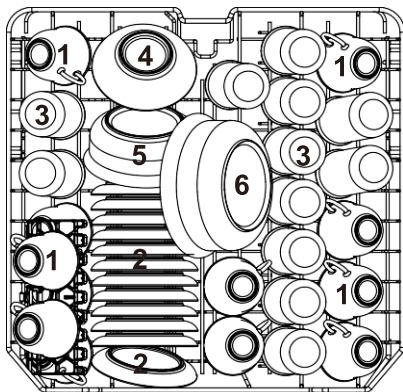
	Программа не была запущена после того, как была добавлена соль для посудомоечной машины. Остатки соли попали в цикл мытья посуды и вызвали коррозию.	Всегда запускайте программу мойки после добавления соли.
	Не закрыта крышка отсека для соли.	Проверьте отсек для соли и закрутите крышку, если это требуется.
Звук стука в посудомоечной машине.	Модуль разбрызгивателя стучит по одному из предметов в посудомоечной машине.	Остановите программу и переставьте верно предметы посуды, которые мешают свободному движению разбрызгивателя.
Гремящий шум в посудомоечной машине.	Посуда в камере не установлена надежно.	Остановите программу и закрепите верно предметы посуды, которые вызывают гремящий шум.
Звук стука в трубах.	Это может быть вызвано локальным монтажом труб или особенностями поперечного сечения трубопровода.	Это не влияет на работоспособность посудомоечной машины. В случае сомнений, обратитесь за помощью к квалифицированному специалисту для проверки труб.
Посуда остается грязной.	Посуда не была загружена верно.	Разместите посуду в корзинах верно для лучшего результата.
	Программа не была выбрана верно.	Выберите более интенсивную программу.

	Недостаточно мощного средства.	Используйте больше мощного средства (или используйте другое моющее средство).
	Посуда блокирует движения разбрызгивателя.	Перераспределите посуду так, чтобы разбрызгиватель мог двигаться свободно.
	Фильтр засорился или не был установлен корректно.	Очистите и / или установите фильтр правильно.
Разводы на стеклянной посуде.	Неверно выбрано сочетание моющего средства и соли.	Используйте меньше мощного средства, если у вас мягкая вода, и выберите более короткий цикл для мытья посуды и ее очистки.
Белые пятна на посуде и бокалах.	Слишком жесткая вода способна вызывать известковые отложения на посуде.	Используйте верное сочетание моющего средства и соли. При более жесткой воде может также потребоваться добавление большего количества моющего средства.
Черные или серые отметины остаются на посуде.	Такое происходит, когда одновременно моется алюминиевая посуда и посуда из других материалов.	Используйте мягкий абразивный очиститель для устранения этих следов с посуды.
Моющее средство остается в диспенсере.	Посуда блокирует диспенсер.	Установите посуду верно, чтобы она не блокировала диспенсер.

<p>Посуда остается влажной.</p>	<p>Это является следствием неверной загрузки корзин.</p>	<p>Установите посуду верно, чтобы сушка проходила эффективнее.</p>
<hr/>		
<p>Посуду слишком рано извлекли из посудомоечной машины.</p>	<p>Не опорожняйте посудомоечную машину сразу после мытья. Слегка откройте дверь, чтобы выходила влажность. Вынимайте посуду, только когда температура внутри станет безопасной. Сначала выгрузите нижнюю корзину, чтобы предотвратить падение на неё капель воды из верхней корзины.</p>	
<hr/>		
<p>Неверный выбор программы.</p>	<p>При короткой программе температура мытья ниже, что снижает эффективность цикла мойки и сушки. Выберите программу с длительным временем для улучшения результата.</p>	
<hr/>		
<p>Низкое качество посуды.</p>	<p>Из-за текстуры поверхности данной посуды или столовых приборов, сушка не происходит должным образом. Столовые приборы или посуда этого типа не подходят для мытья в посудомоечной машине.</p>	

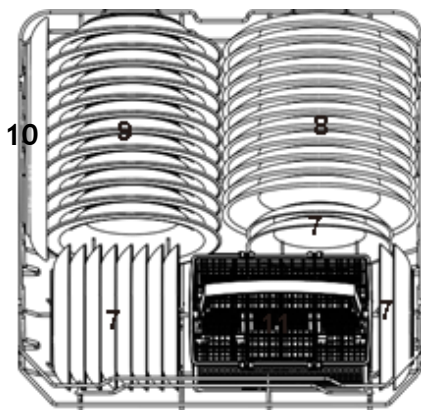
РЕКОМЕНДАЦИИ ПО РАЗМЕЩЕНИЮ ПОСУДЫ

1. Верхняя корзина:



№	Предмет
1	Чашки
2	Блюдца
3	Бокалы
4	Малые миски
5	Средние миски
6	Крупные миски

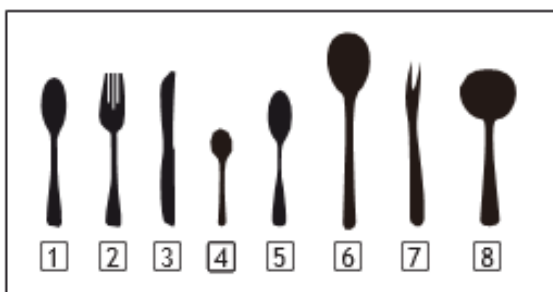
2. Нижняя корзина:



№	Предмет
7	Десертные блюдца
8	Обеденные блюда
9	Суповые тарелки
10	Овальные блюда
11	Корзина для приборов

3. Корзина для столовых приборов:

1	2	1		4	4	4	4	4	4		1	2	1
2	2	2			8			7		3	3		2
1	2	1		4	4	4	4	4	4		1	3	1
1	2	1		5	5	5	5	5	5		3	3	3
2	2	2			3			3		3	3	3	3
1	2	1		5	5	5	5	5	5		6		6



№	Предмет
1	Суповые ложки
2	Вилки
3	Ножи
4	Чайные ложки
5	Десертные ложки
6	Сервировочные ложки
7	Сервировочные вилки
8	Половники

КОДЫ ОШИБОК

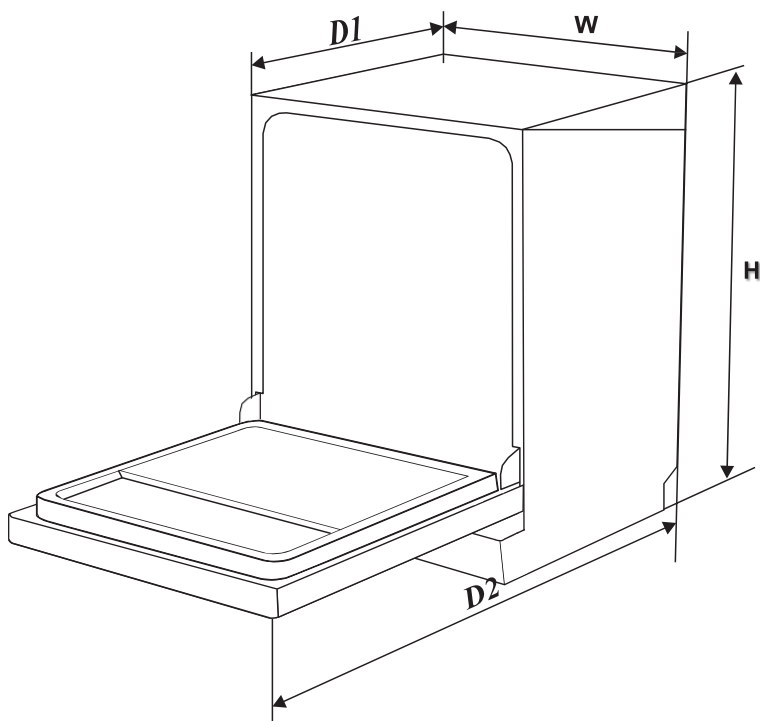
При возникновении неисправности, на дисплее устройства появится код:

Код	Проблема	Возможная причина
E1	Задержка подачи воды.	Кран подачи воды закрыт, отсутствует вода в трубопроводе или давление воды слишком низкое.
E4	Утечка воды.	В устройстве возникла течь.
Ed	Нарушение связи машины и дисплея.	Произошло нарушение во внутренней системе проводки устройства.

ВАЖНО

- При возникновении утечки, первым делом перекройте подачу воды.
- Если в камере есть вода из-за переполнения или небольшой утечки, ее следует удалить перед повторным запуском устройства.

ТЕХНИЧЕСКИЕ ХАРАКТЕРИСТИКИ



Высота (H)	845 мм
Ширина (W)	598 мм
Глубина (D1)	600 мм (с закрытой дверью)
Глубина (D2)	1175 мм (с открытой дверью)

Таблица характеристик

Производитель	Weissgauff
Модель	DW 6016D
Количество комплектов посуды	12
Класс энергоэффективности	A++
Годовое потребление энергии	258 кВт/ч
Потребление энергии за стандартный цикл	0.90 кВт/ч
Потребление энергии в выключенном состоянии	0.45 Вт
Годовое потребление воды	3080 л
Класс эффективности сушки	A
Стандартный цикл	ЭКО 45°C
Продолжительность стандартного цикла	225 мин
Уровень шума	55 дБ
Установка	Отдельстоящая
Возможность встраиваемой установки	Есть
Номинальная мощность	1760-2100 Вт
Допустимое напряжение сети/ частота тока	220-240 В/50 Гц
Допустимое давление воды	0.04-1.0 МПа

Производитель, следуя политике постоянного развития и обновления продукта, может вносить изменения в функционал, комплектацию и внешний вид устройства без предварительного уведомления. Приобретенная Вами модель может отличаться от описанной в тексте данного руководства.

Дата изготовления прибора: см.торговую маркировку на приборе.

Условные обозначения:

XXX OYUМMZZZZZ, где

XXX - посудомоечные машины Weissgauff.

YU- год выпуска (например, 2012 год- 12)

MM - месяц выпуска (например, октябрь- 10)

ZZZZZ - номер прибора (например, №1222 - 01222)

Основной импортер товара Weissgauff™ в России: ООО "ГАУФ РУС". Адрес:
121357, г. Москва, ул. Верейская, дом 29, строение 134, 2- й этаж комната № 4.

Изготовитель:

Foshan Shunde Midea Washing Appliances Mfg. Co., Ltd

No.20, Gangqian Road, Beijiao,Shunde, Foshan, Guangdong, 5 28311 P.R.China

Сделано в КНР.

На прибор предоставляется 1 год гарантийного обслуживания.

Срок службы: 5 лет со дня покупки, при использовании в строгом соответствии с настоящей инструкцией по эксплуатации и применимыми техническими стандартами.

Веб-сайт: <http://www.weissgauff.ru>

Информацию об авторизованных сервисных центрах Вы можете узнать на веб-сайте www.btremont.ru

Если в Вашем городе отсутствует авторизованный сервисный центр, Вам следует обратиться в магазин, где Вы приобрели товар, и он организует ремонт или замену.

Weissgauff

Germany