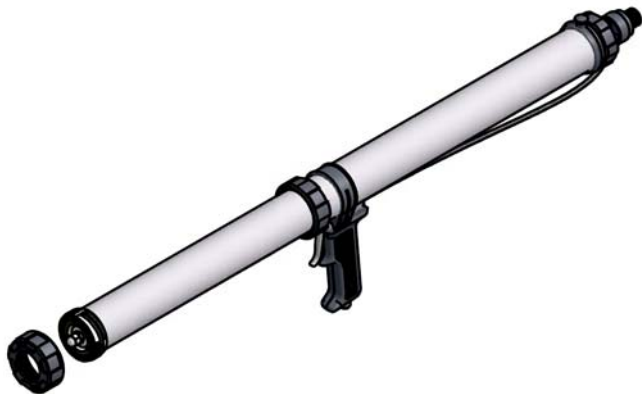
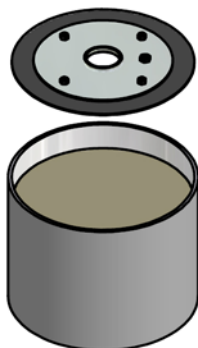


ПНЕВМАТИЧЕСКИЕ ПИСТОЛЕТЫ
ПРОФИЛАКТИКА И ИСПОЛЬЗОВАНИЕ

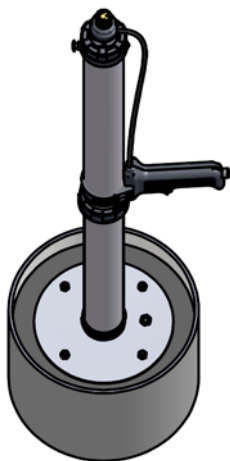
- Пневмопистолеты СОХ являются инструментами высокоточного изготовления и при надлежащей эксплуатации обладают длительным сроком службы.
- После использования пистолет следует тщательно очищать. Не допускать отверждения подаваемого состава на деталях пистолета, поскольку это крайне затрудняет проведение регулярной профилактики.
- При использовании в качестве очищающего средства растворителя не погружать в него рукоятку и приводной цилиндр. Очиститель разрушает внутренние уплотнения и регулятор подачи воздуха.
- Не использовать, если не закреплена передняя часть корпуса, вначале следует затянуть винты.
- Если в процессе работы снижается мощность подачи, в первую очередь необходимо проверить регулятор давления.
- Если затруднено возвратное движение приводных штоков, проблема может заключаться в резиновой мембране клапана сброса, расположенной позади воздушного цилиндра: следует вынуть регулятор подачи воздуха и очистить мембрану.
- Воздушный шланг – от пусковой скобы до регулятора подачи воздуха – можно удалить, надавив на серебряное кольцо, в которое вставлен шланг, и затем вытянув его.
- Более подробную информацию можно получить у производителя.



Снять передний колпачок, плунжер должен быть полностью выдвинут вперед.



Уложить пластину в ведро так, чтобы она располагалась плоско на поверхности залитого в ведро состава.

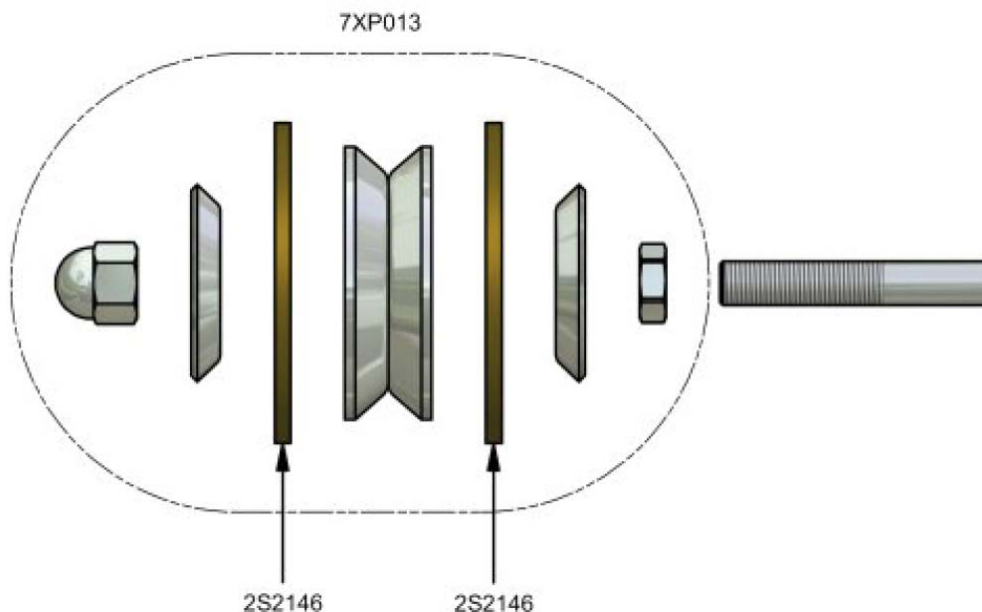


Установить край корпуса пистолета над выступом отверстия пластины. Нажать кнопку возврата воздуха, а затем спусковую скобу и таким образом втянуть состав внутрь ствола. Следить за ровным положением корпуса по отношению к пластине.



После использования состава установить поставляемый в комплекте уголок в имеющееся в пластине отверстие и вынуть ее из ведра.

Инструкция по плунжерному узлу с кожаными уплотнениями



1. Установить компоненты на шток, как показано на рисунке.
2. Крепко затянуть выпуклую переднюю гайку.
3. Крепко затянуть заднюю запорную гайку, тем самым отрегулировав плунжер до правильного размера.

Внимание! Не следует сразу заталкивать новый плунжер в корпус; ниже приведена последовательность действий.

1. Разместить корпус над плунжером (рис.2).
2. Вращать корпус под углом, показанным на рис.3.
3. Продолжать вращение до тех пор, пока плунжер полностью не войдет в корпус (рис.4).
4. Повернуть корпус в вертикальное положение и надвинуть на плунжер (рис.5).
5. Затянуть корпус.

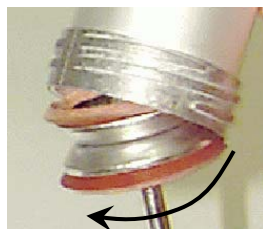


Рис. 2.

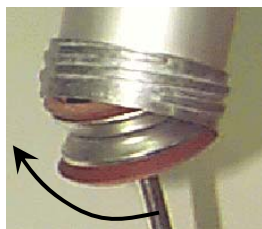


Рис. 3.

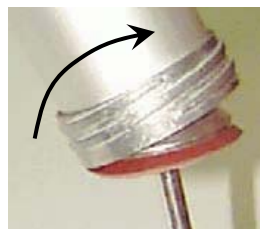


Рис. 4.

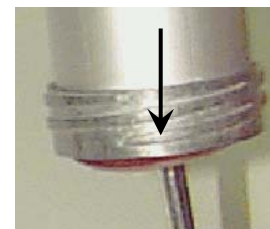


Рис. 5.

Для поддержания оптимального рабочего режима после очистки плунжер необходимо немного смазывать.