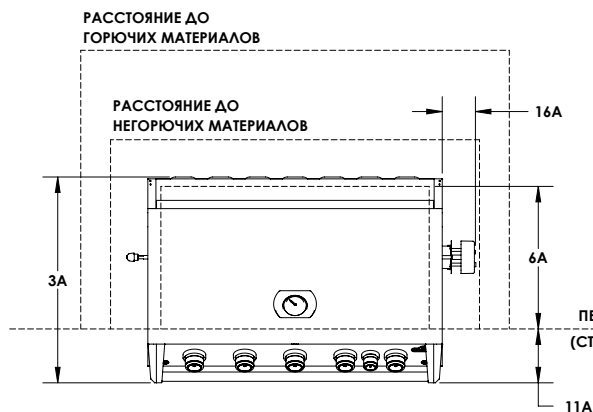




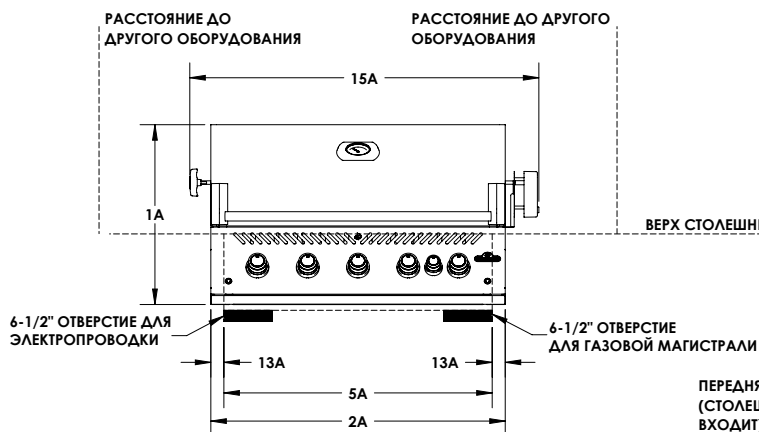
# 38" BUILT-IN ГРИЛЬ С ЗАДНЕЙ ГОРЕЛКОЙ

MODEL: **BIG38RB**

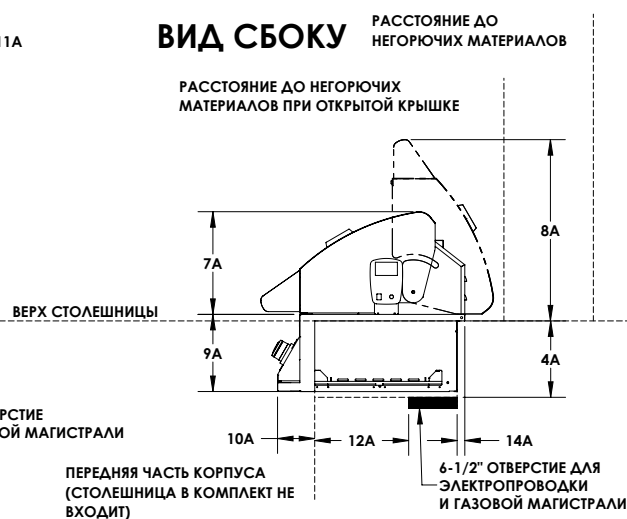
## ВИД СВЕРХУ



## ВИД СПЕРЕДИ



## ВИД СБОКУ



ЧЕРТЕЖ НЕ В МАСШТАБЕ!

ПРИМЕЧАНИЕ: \* ЗАЗОРЫ ИЗМЕРЯЮТСЯ ОТ ОБОРУДОВАНИЯ, А НЕ ОТ АКСЕССУАРОВ.  
ОБРАТИТЕСЬ К РУКОВОДСТВУ ПОЛЬЗОВАТЕЛЯ ДЛЯ ПОЛУЧЕНИЯ ИНФОРМАЦИИ ПО УСТАНОВКЕ

## РАЗМЕРЫ И РАССТОЯНИЯ

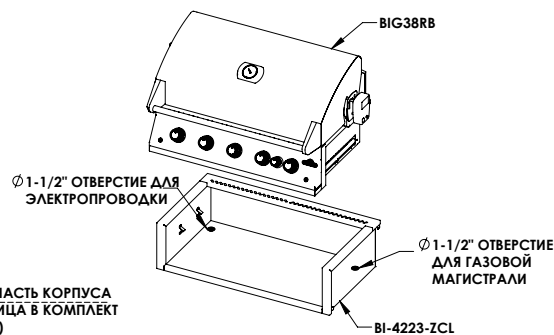
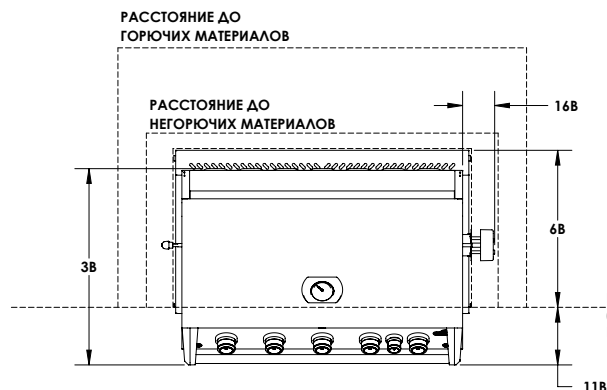
РАЗМЕРЫ		MM
1A	Общая высота	613
2A	Ощяя ширина	1003
3A	Ощяя глуби	702
4A	Высота выреза для встраивания, минимум	260
5A	Ширина выреза для встраивания мин.-макс.	914 - 965
6A	Глубина выреза для встраивания мин.-макс.	492 - 502
7A	Высота от основания до верхней части	349
8A	Высота от столешницы до верха открытой крышки	618
9A	Высота от основания до нижней части оборудования	264
10A	Глубина от передней панели до передней части корпуса шкафа	127
11A	Вылет вперед от передней части корпуса шкафа	184
12A	Расстояние от передней части корпуса шкафа до отверстия подвода	321
13A	Расстояние сбоку до отверстия под подводку	48
14A	Расстояние сзади до отверстия подвода магистралей	44
15A	Общая ширина установленного вертела	1189
16A	Вылет мотора вертела	114
МИНИМАЛЬНЫЕ РАССТОЯНИЯ		MM
Расстояние до горючих материалов-сзади*		432
Расстояние до горючих материалов – сбоку*		229
Расстояние до негорючих материалов-сзади*		127
Расстояние до негорючих материалов – сбоку*		127
Расстояние до другого оборудования*		381



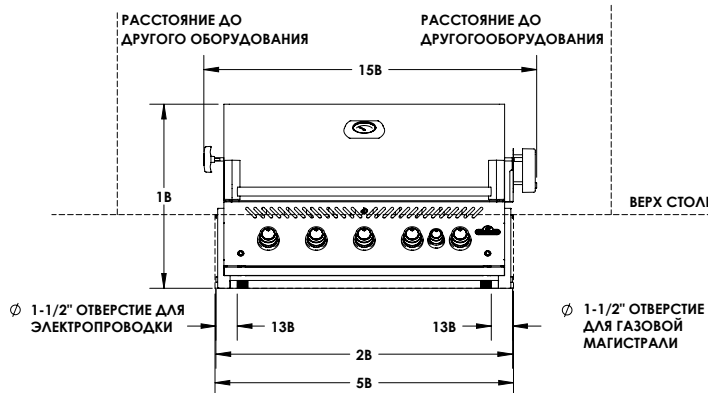
## 38" BUILT-IN ГРИЛЬ С ЗАДНЕЙ ГОРЕЛКОЙ И НЕГОРЮЧИМ ВКЛАДЫШЕМ

МОДЕЛЬ: **BIG38RB** С ВКЛАДЫШЕМ **BI-4223-ZCL**

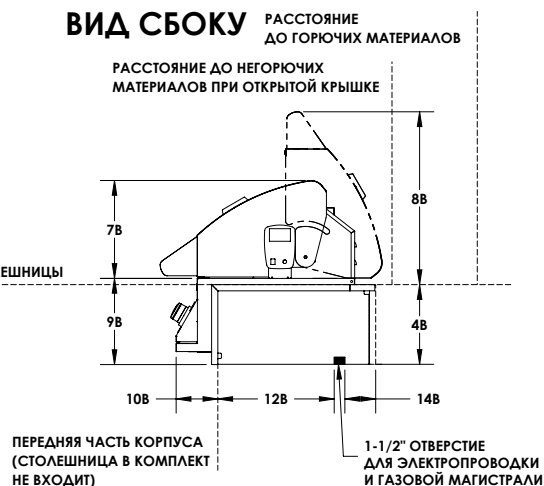
### ВИД СВЕРХУ



### ВИД СПЕРЕДИ



### ВИД СБОКУ



ЧЕРТЕЖ НЕ В МАСШТАБЕ!

## РАЗМЕРЫ И РАССТОЯНИЯ

РАЗМЕРЫ	MM
1B Общая высота оборудования с вкладышем	657
2B Общая ширина оборудования с вкладышем	1060
3B Общая глубина оборудования с вкладышем	767
4B Высота выреза под вкладыш	264
5B Ширина выреза под вкладыш	1016
6B Глубина выреза под вкладыш	543
7B Высота от основания до верхней части	349
8B Высота от столешницы до верха открытой крышки	618
9B Высота от верха основания до низа вкладыша	308
10B Глубина от передней панели до передней части корпуса шкафа	149
11B Вылет вперед от передней части корпуса шкафа	206
12B Расстояние от передней части корпуса шкафа до отверстия подвода	416
13B Расстояние сбоку до отверстия под подводку	71
14B Расстояние сзади до отверстия подвода магистралей	106
15B Общая ширина оборудования с вкладышем и вертелом	1189
16B Расстояние от вкладыша до края мотора вертела	86
МИНИМАЛЬНЫЕ РАССТОЯНИЯ	MM
Расстояние до горючих материалов-сзади*	432
Расстояние до горючих материалов – сбоку*	229
Расстояние до негорючих материалов-сзади*	127
Расстояние до негорючих материалов – сбоку*	127
Расстояние до другого оборудования*	381

ПРИМЕЧАНИЕ: \* ЗАЗОРЫ ИЗМЕРЯЮТСЯ ОТ ОБОРУДОВАНИЯ, А НЕ ОТ АКСЕССУАРОВ.  
ОБРАТИТЕСЬ К РУКОВОДСТВУ ПОЛЬЗОВАТЕЛЯ ДЛЯ ПОЛУЧЕНИЯ ИНФОРМАЦИИ ПО УСТАНОВКЕ