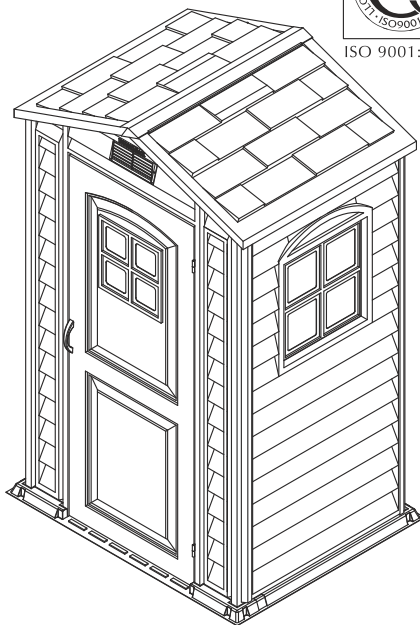


## ПЛАСТИКОВЫЙ САДОВЫЙ ХОЗБЛОК

**РУКОВОДСТВО ПОЛЬЗОВАТЕЛЯ**  
 Инструкции по сборке "4 Ft ShelterPro"  
 Размер 1,2 м x 0,9 м (прибл.)



### Ваше комплексное решение по хранению вещей

- Всепогодный прочный ПВХ
- Не подвержен появлению вмятин, ржавчины, гнили или плесени
- Высокий потолок в хранилище
- Не нуждается в окраске
- Простота монтажа
- Небьющиеся окна в комплекте
- Пол в комплекте

Звоните нам, если отсутствуют или повреждены какие-либо детали.

### Строительные размеры:

Приблизительный размер	Хранилище		Внешний размер				Внутренний размер		Дверной проем		
	Площадь	Объем	Размер основания		От края до края крыши		Стена к стене		Дюйм	СМ	
4 фута x 3 фута 1.17 м x 0.94 м	9 кв. футов 1.1 кв. м	49 куб. футов 1.39 куб. м	Ширина	46 5/8	118.5	46 1/4	117.4	40 3/4	103.6	24 1/2	61.0
			Глубина	37 5/8	96.1	35 1/4	89.5	31 3/4	80.7		
			Высота			74 5/8	189.7	65 1/4	166	62 1/4	157.5

### Пластиковый садовый хозблок

Гарантия в течение 5 лет! Минимальный срок службы - 15 лет!

Поставщик вышлет запасную часть бесплатно в случае наличия дефектов материала и/или качества изготовления в течение пяти лет с даты приобретения.

Данная гарантия распространяется только на первоначального покупателя. Товарный чек или другой документ, подтверждающий дату первоначальной покупки, будет необходим для оказания гарантийного обслуживания. Мы не оплачиваем стоимость фундамента, установки или любых других расходов, связанных с ней.

Данная гарантия распространяется только на дефекты материала или изготовления, которые происходят во время обычного использования, и не распространяется на изменение цвета, возникающего при обычных погодных условиях, или повреждения в результате неправильного обращения или халатности, коммерческого использования, несоблюдения инструкции по сборке и эксплуатации (в том числе собственно закрепление хранилища), окраски, природных сил и других причин, которые находятся вне нашего контроля.

Претензии по данной гарантии должны быть отправлены в течение гарантийного срока поставщику по электронной почте с чеком, датой и четкой фотографией проблемной части.

Производитель оставляет за собой право прекратить выпуск или изменить компоненты. Если выпуск компонента был прекращен или недоступен, производитель оставляет за собой право заменить его на компонент равного качества, который может быть совместим.

### Ограничения и исключения.

Нет других экспресс-гарантий, за исключением тех, что указаны выше. Гарант не несет ответственности за прямые или косвенные убытки, связанные с использованием этого продукта, или в результате любого нарушения данной гарантии. Все экспресс-гарантии ограничены гарантийным периодом, установленным выше.

## БЕЗОПАСНОСТЬ И МЕРЫ ПРЕДОСТОРОЖНОСТИ

### Перед началом работы ...

1. Проверьте ваши местные строительные нормы и правила, касающиеся оснований, местоположения и др.
2. Выберите площадку, на которой достаточно рабочего пространства вокруг хранилища.
3. Определитесь с фундаментом постройки и системой закрепления.
4. Прочитайте и поймите Руководство пользователя, заключенное в пакет.
5. Тщательно следуйте всем указаниям и размерам.
6. Выполняйте действия, приведенные в Руководстве, тщательно для правильной сборки.
7. Убедитесь, что все детали есть в наличии, прежде чем приступить к сборке.
8. Соблюдайте безопасность: выполняйте инструкции по технике безопасности и избегайте травм. (См. раздел БЕЗОПАСНОСТЬ & МЕРЫ ПРЕДОСТОРОЖНОСТИ).
9. ЗЕМЛЯ ДОЛЖНА БЫТЬ РОВНОЙ. Убедитесь в том, что рама-основание лежит плашмя на земле. Если поверхность почвы неровная, снимите дерн и прочий мусор и разровняйте ее плоской лопатой.
10. Ознакомьтесь в Руководстве пользователя со списком деталей. Разделите содержимое коробки по номерам деталей и сверьтесь со списком. Убедитесь, что у вас есть все необходимые детали для вашего хранилища.



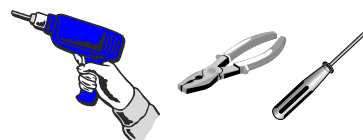
## БЕЗОПАСНОСТЬ И МЕРЫ ПРЕДОСТОРОЖНОСТИ

Для вашей собственной безопасности, пожалуйста, прочитайте и следуйте инструкциям при сборке хранилища.

1. Всегда надевайте рабочие перчатки, длинные рукава и защиту для глаз во время сборки хранилища. Некоторые части хранилища содержат острые края и могут привести к травме.



2. Будьте осторожны с инструментами, используемыми для сборки хранилища. Ознакомьтесь с работой всех электроинструментов.



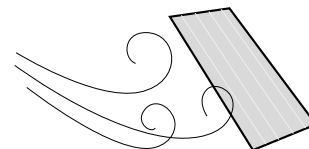
3. Дети и домашние животные должны находиться подальше от места сборки, чтобы избежать любых отвлекающих ситуаций и несчастных случаев.






4. При использовании лестницы убедитесь, что она установлена на ровной поверхности, полностью открыта и с защелкой безопасности на месте. Никогда не концентрируйте всю тяжесть на крыше или любой части хранилища.



5. Не собирайте хранилище в ветреный день. Панели могут быть сбиты ветром, что сделает рабочую площадку трудной и опасной.



### ВАЖНО

-  Надевайте защитные очки при использовании любых электроинструментов. Не используйте электроинструменты в мокрой или влажной среде, чтобы избежать поражения электрическим током.
-  Не используйте любую часть хранилища в качестве средства личной поддержки при присоединении компонентов в процессе сборки.
-  Хранилище должно быть построено на прочном основании фундамента. Для подходящего основания пола рекомендуются бетонная площадка или ровный деревянный настил. Убедитесь, что основание является твердым и выровненным и обеспечен дренаж от площадки. Базовая основа должна быть не менее чем на 4 дюйма (100 мм) больше, чем основание хранилища. Пожалуйста, обратитесь к титульному листу Руководства пользователя для определения наружных размеров хранилища. Производитель не несет ответственности за выбор и строительство фундамента.



Для бетонирования основания подготовьте выровненную поверхность и для прочности выложите ее слоем щебня. Затем она должна быть залита бетоном толщиной от 4 дюймов (100 мм) до 5 дюймов (125 мм). Затем основанию нужно дать тщательно высохнуть в течение не менее 48 часов.



Ваше хранилище должно быть надежно закреплено на бетонном основании, чтобы защитить его от повреждений при сильном ветре.

## УХОД И ОБСЛУЖИВАНИЕ

Хотя данное устройство не требует никакого обслуживания, следует позаботиться, чтобы продлить жизнь вашего хранилища.

**КРЫША:** очищайте крышу от листьев и снега длинной метлой с мягкой щетиной. Большое количества снега на крыше может повредить хранилище, что небезопасно. Не наступайте на крышу.

**СТЕНЫ:** не прислоняйте ничего к панелями стен хранилища.

**ДВЕРИ:** держите двери закрытыми, чтобы не допустить их повреждения ветром.

**КРЕПЕЖ:** регулярно проверяйте все винты, болты, гайки и др. Затягивайте их при необходимости.

**ВЛАЖНОСТЬ:** при изменении температуры конденсат будет скапливаться внутри хранилища. Хорошая вентиляция поможет в регулировании влажности и исключит попадание влаги.



**НЕ храните химикаты для бассейнов в вашем хранилище.**  
Горючие и коррозионные вещества должны храниться в герметичных контейнерах.



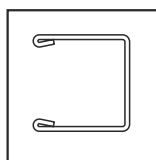
# Список деталей



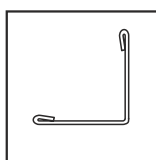
КОД	КОЛИЧЕСТВО
COT	4
COLT	1
RSCT	2
RSLT	2
RSRT	2
RS3ST	2
RSTT	1
DCC	1
APT	4
FPT↑	1
BPT↑	1
BPST	1
SPWT↑	2
RLT	1
RRT	1
DR	1

## КОМПЛЕКТУЮЩИЕ

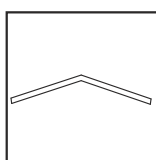
КОД	КОЛИЧЕСТВО
PPG	13
PIN	13
PWS	13
H	2
MC	1
S1	46
S3	2
S5	14
S6	14



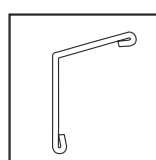
COT, COMT  
COLT



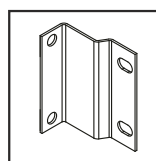
RSCT, RSLT,  
RSRT



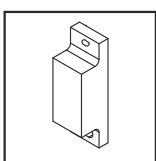
RSTT



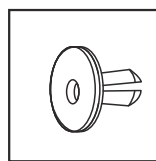
RS3ST



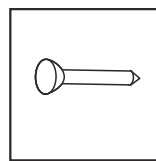
DCC



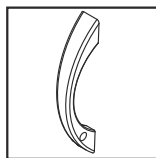
MC



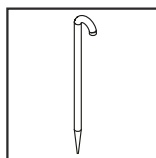
PPG



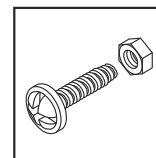
PIN



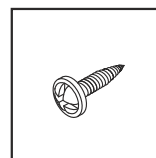
H



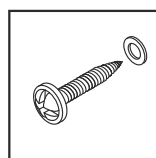
APT



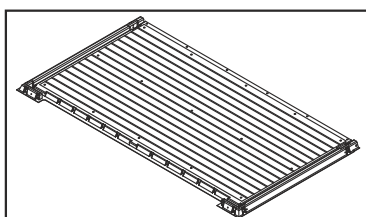
S3



S1



S5, S6



BPST

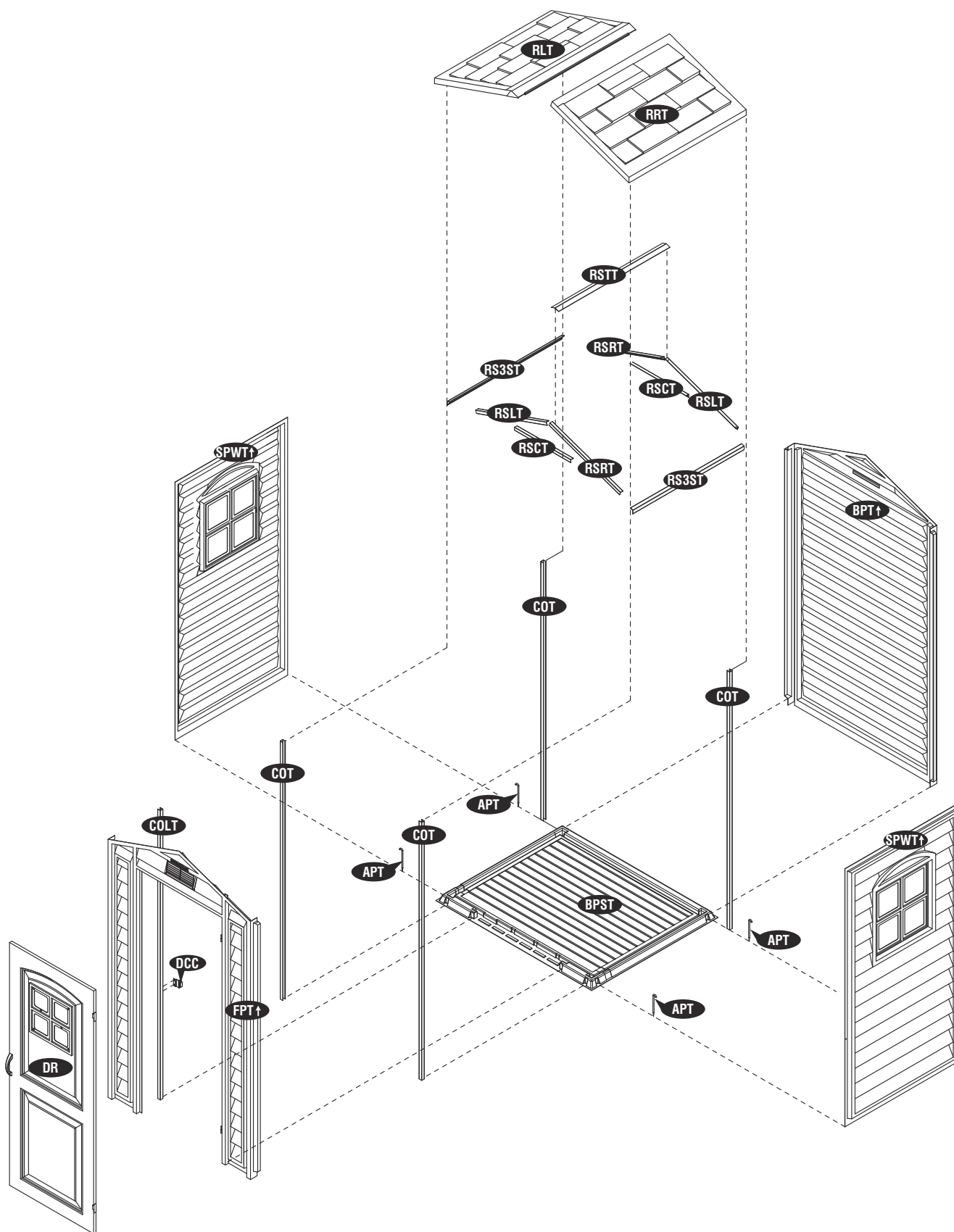
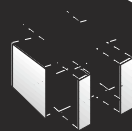


*Примечание: Перед началом установки, пожалуйста, обратитесь к разделу **Безопасность и меры предосторожности**.*

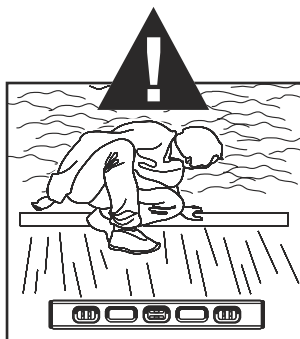
### **Инструменты, которые вам понадобятся:**

Аккумуляторная дрель-шуруповерт  
Молот или резиновый молоток  
Столярный угольник  
8-ступенчатая лестница  
Уровень - 1 метр  
Пистолет для конопатки  
Водоустойчивый прозрачный силикон  
Ручные перчатки

В разобранном виде



Необходимо тщательно  
разровнять поверхность

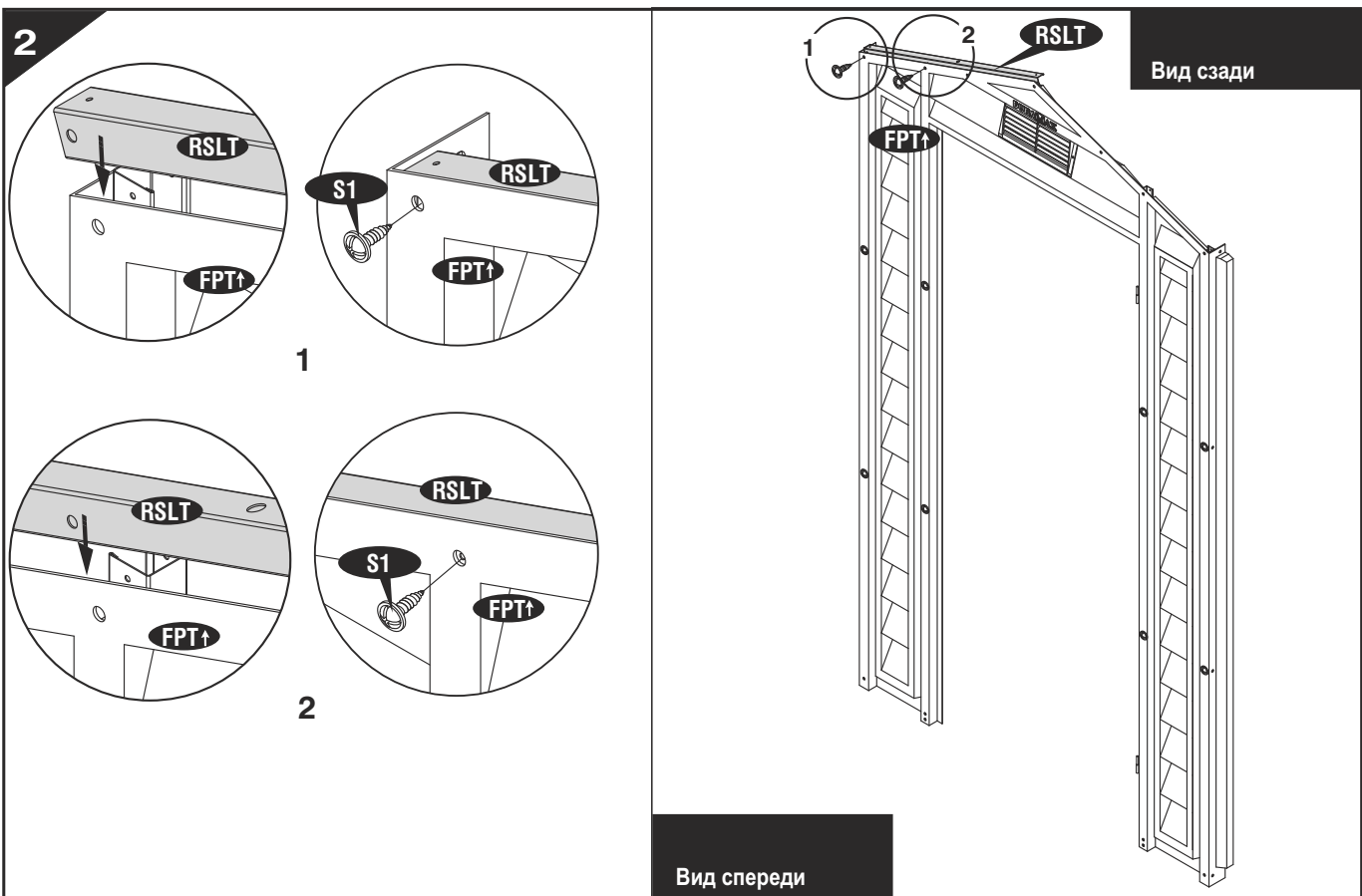
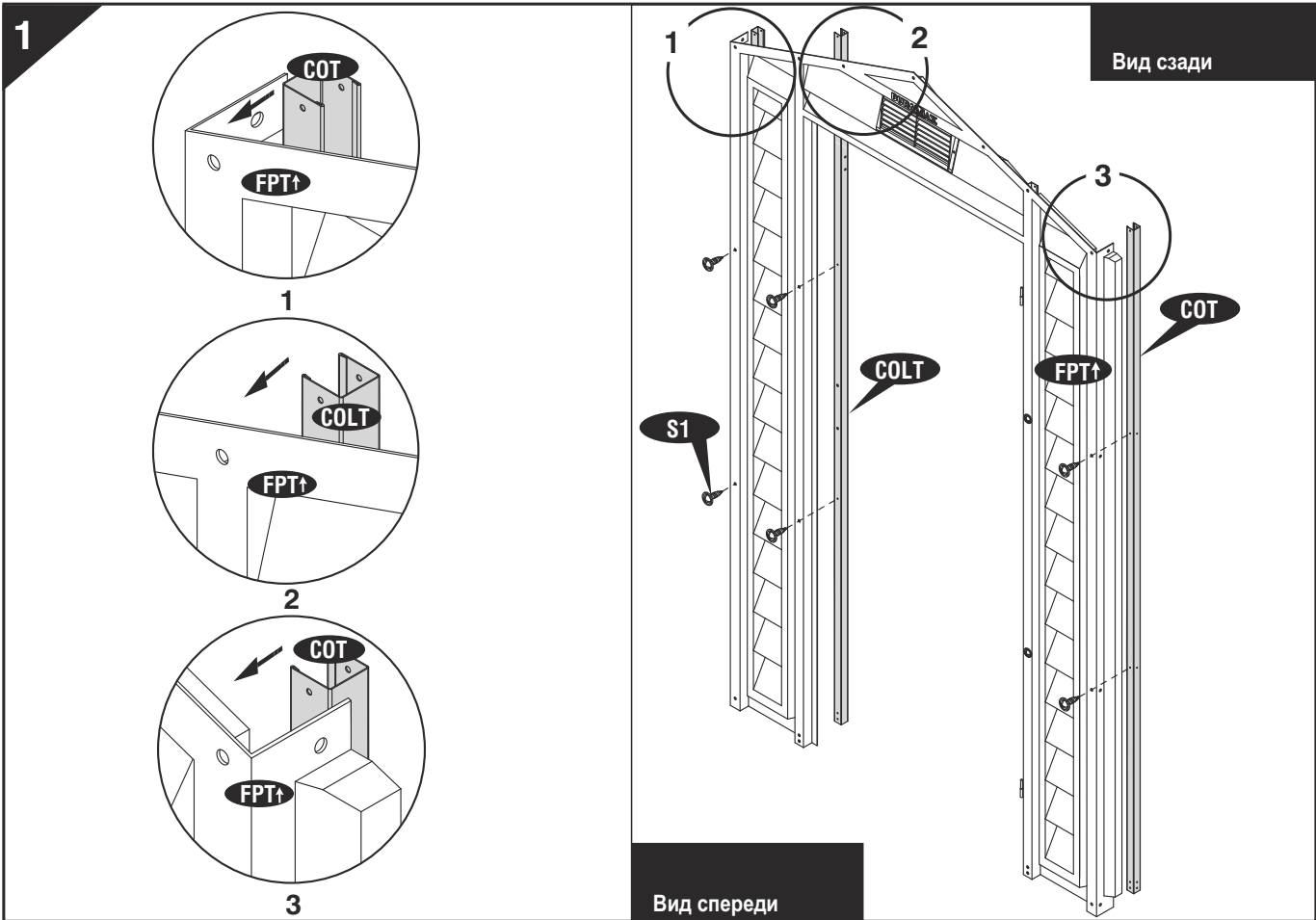


**Примечание:** 1. Важно следовать этим инструкциям шаг за шагом.

2. Все детали должны быть четко обозначены и следует позаботиться, чтобы использовать именно правильную деталь.

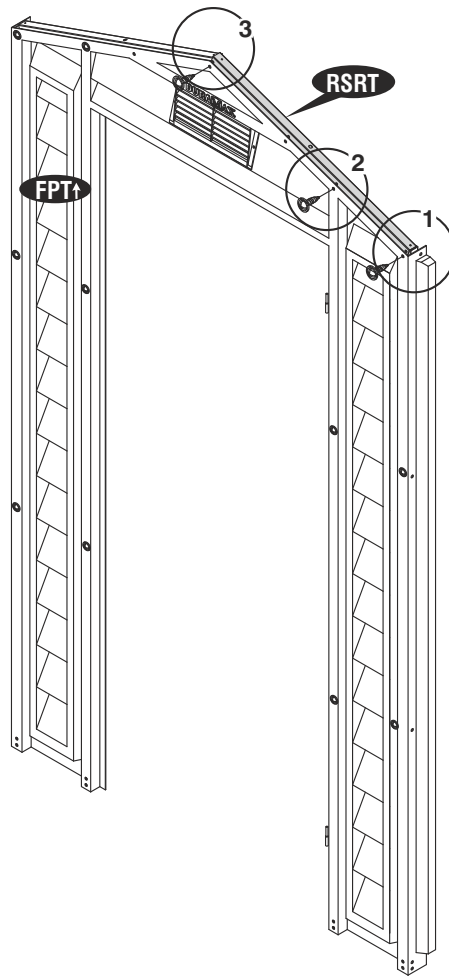
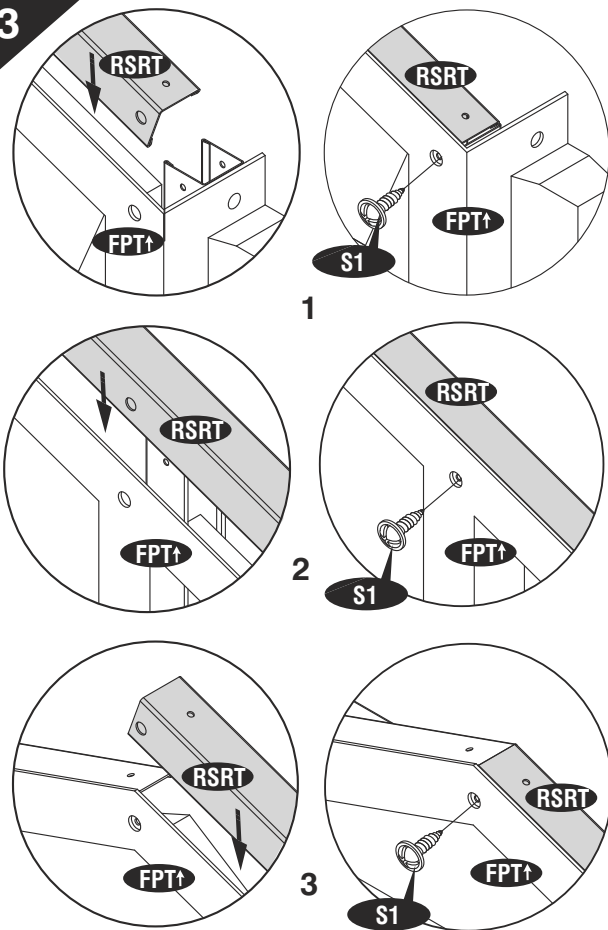
3. Не устанавливайте хранилище в ветреную погоду.

4. Если вы хотите построить хранилище у стены, соберите его на расстоянии 70 см, а затем сдвиньте его.

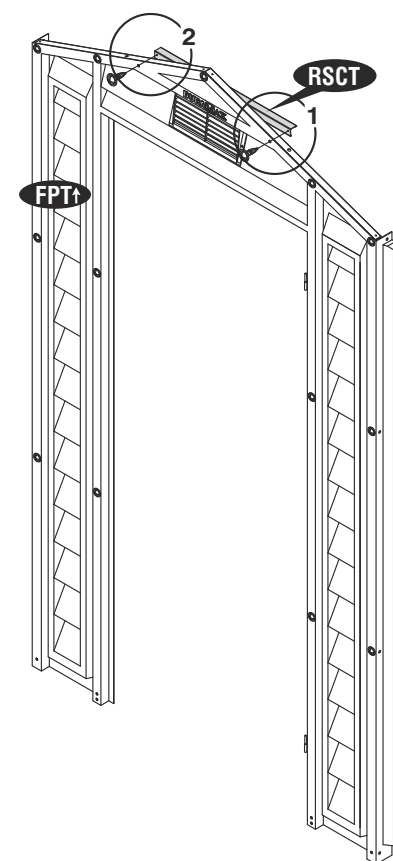
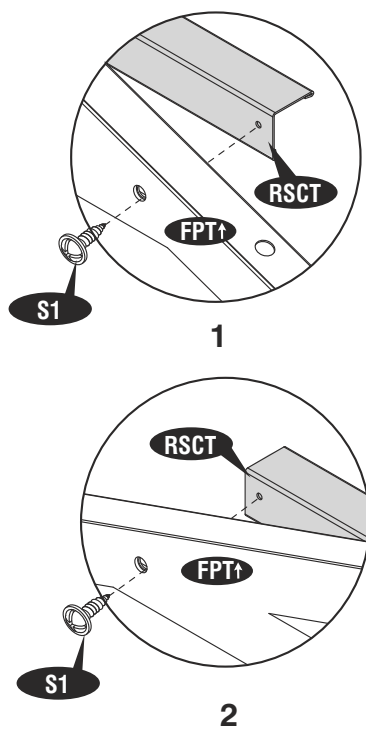




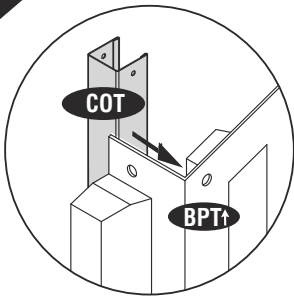
3



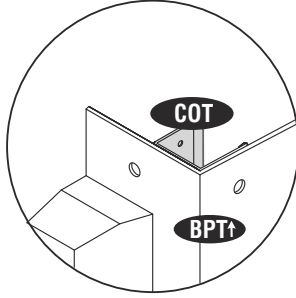
4



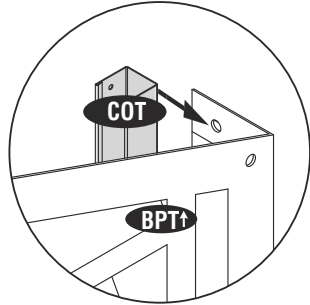
5



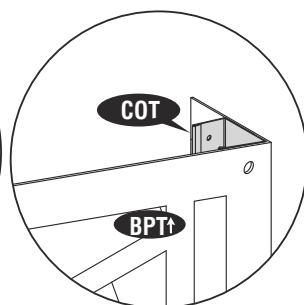
1



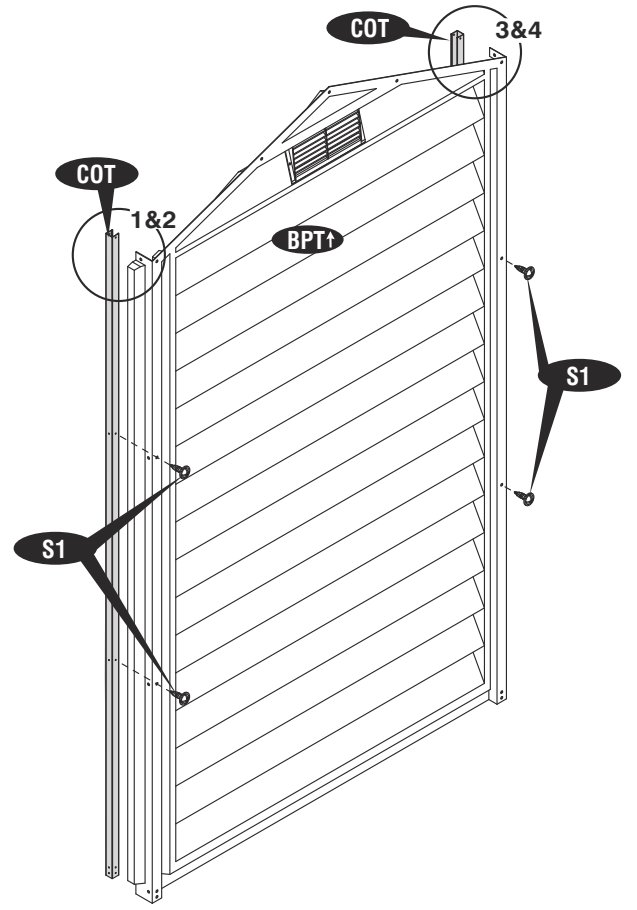
2



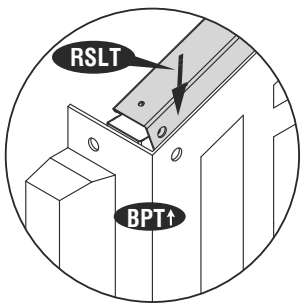
3



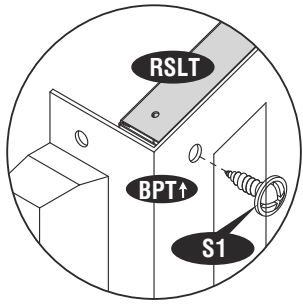
4



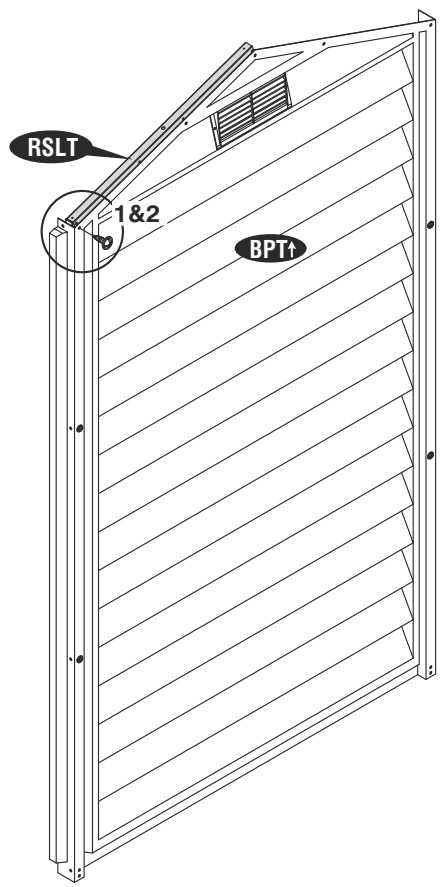
6



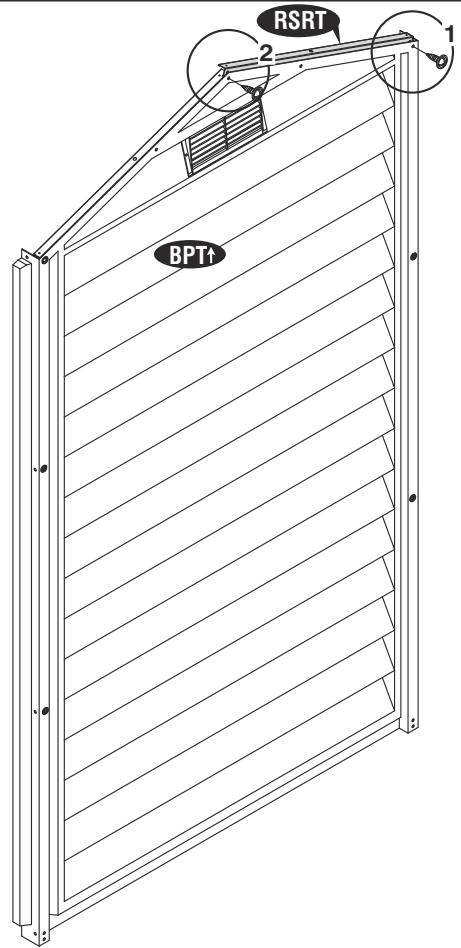
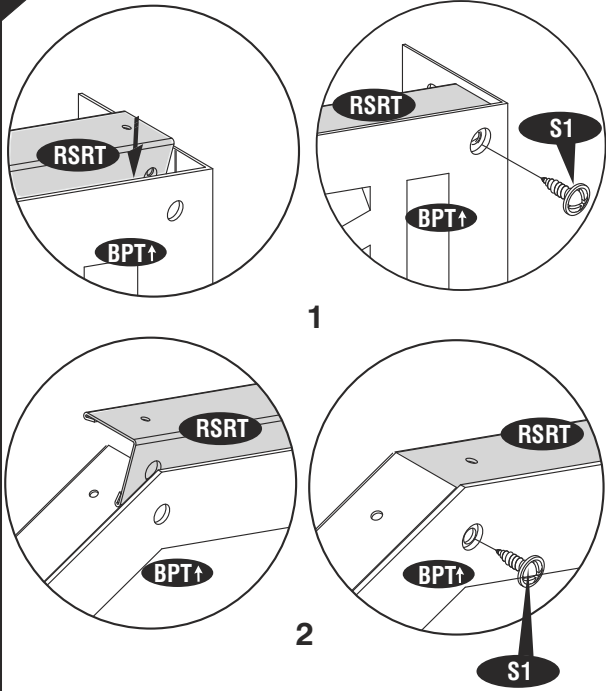
1



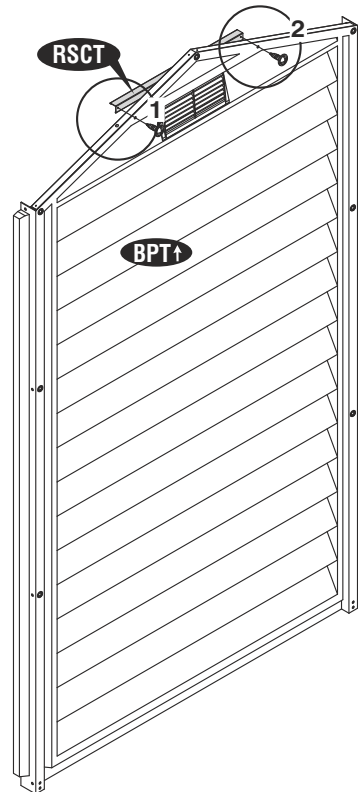
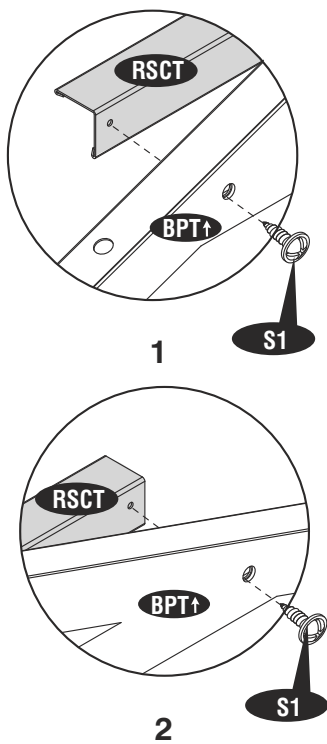
2



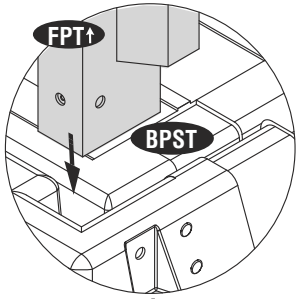
7



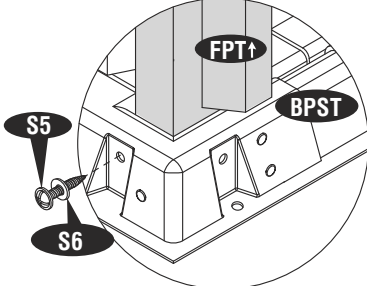
8



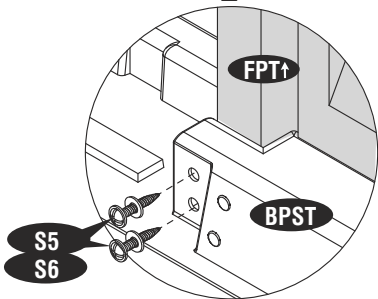
9



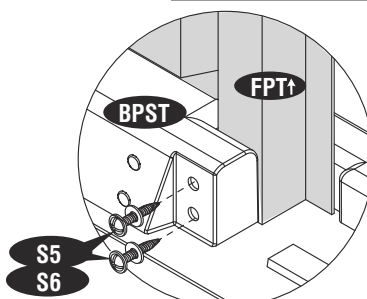
1



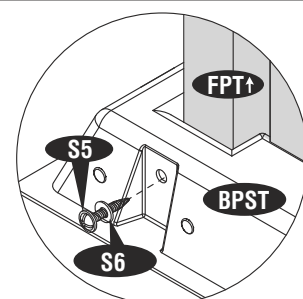
2



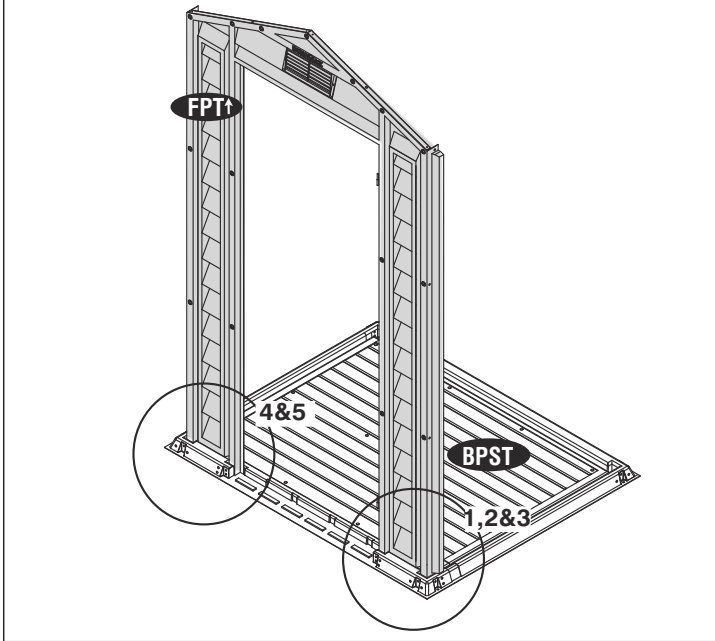
3



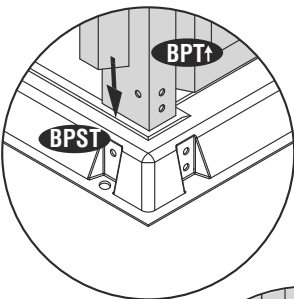
4



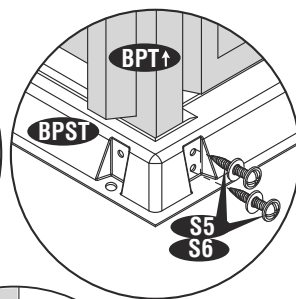
5



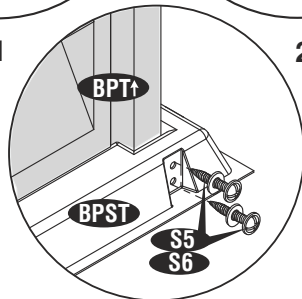
10



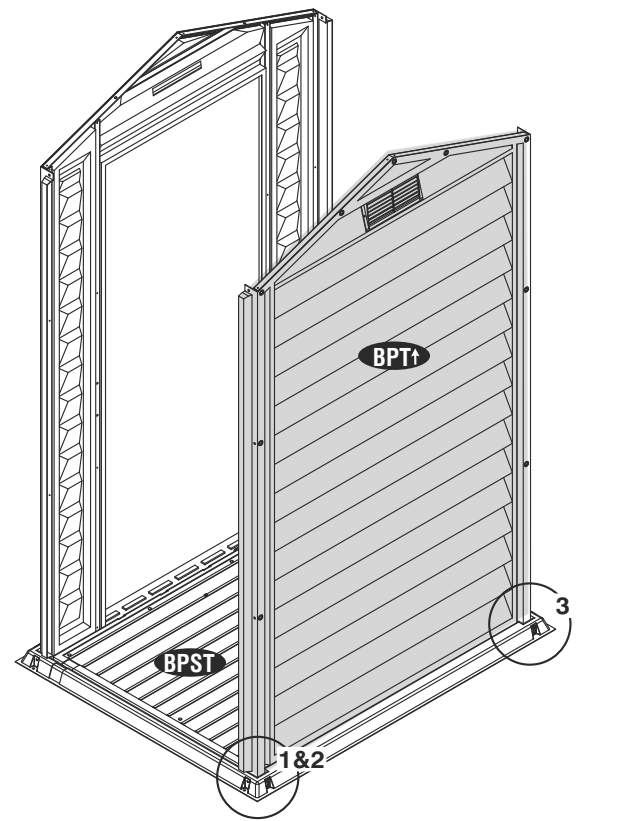
1



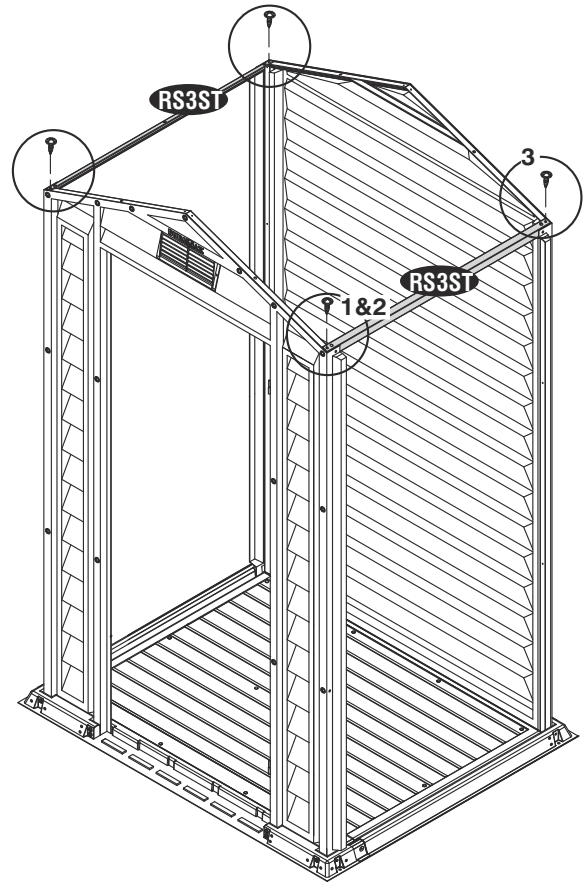
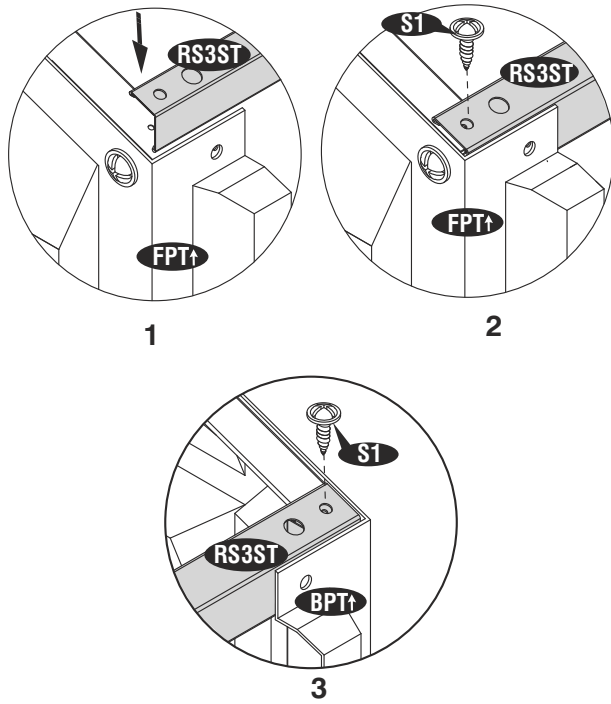
2



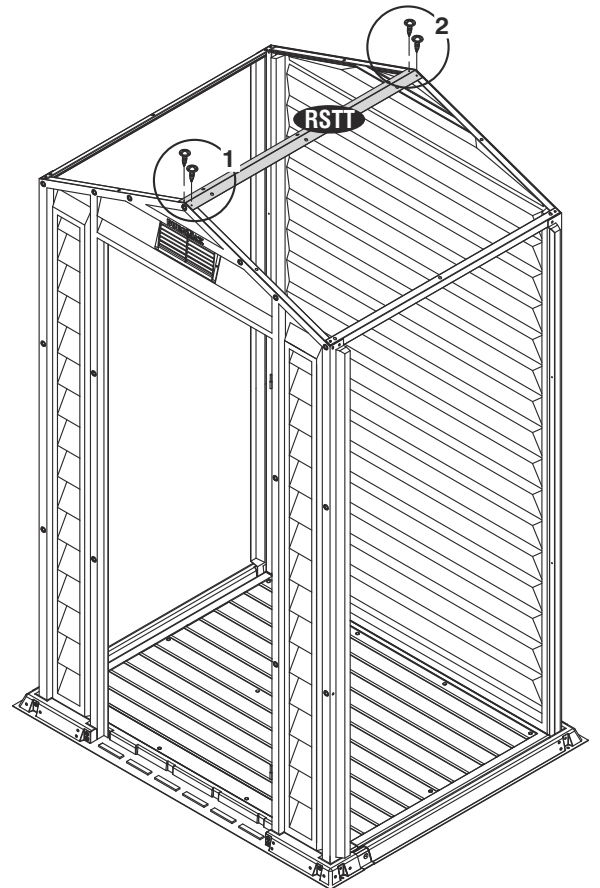
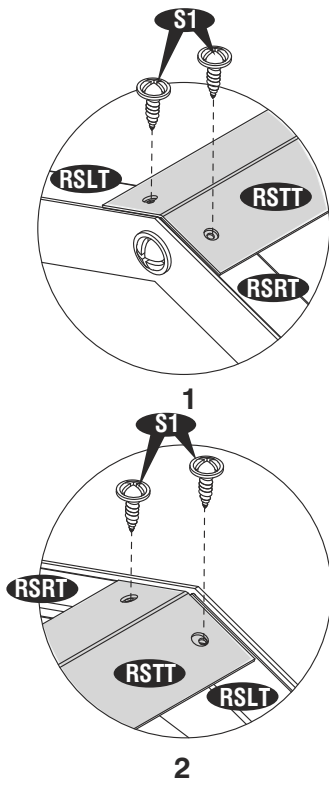
3



11

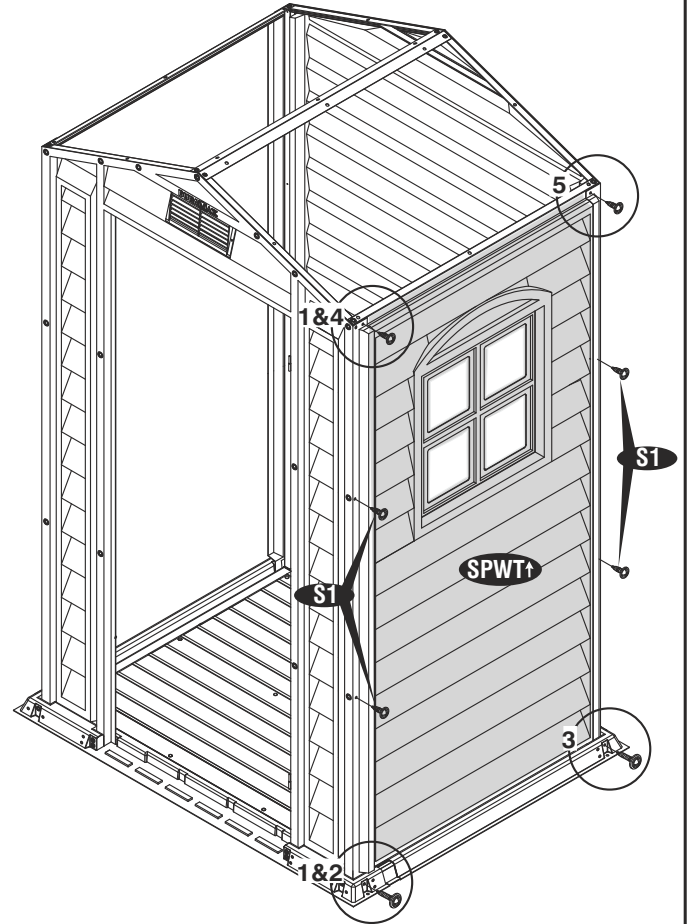
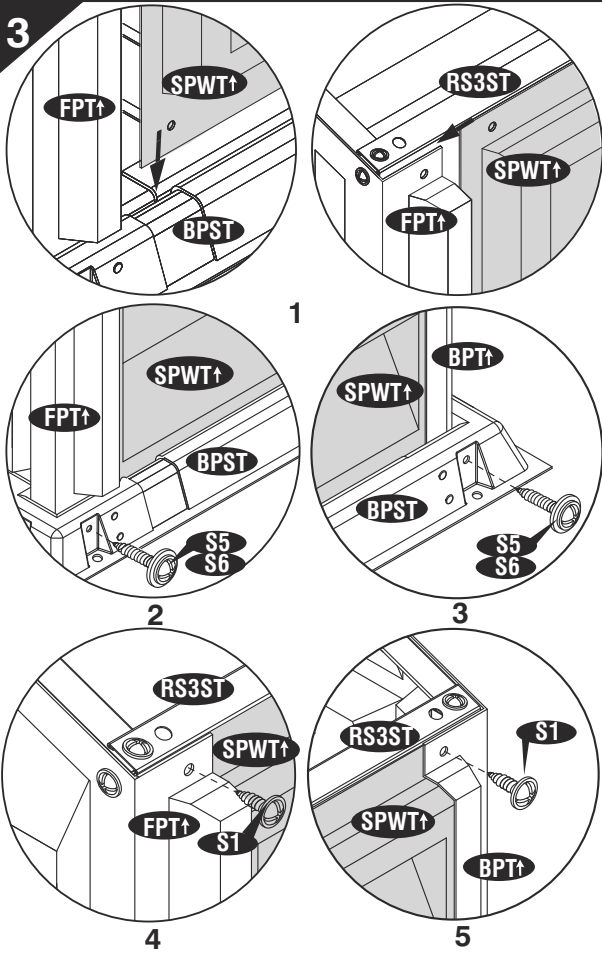


12

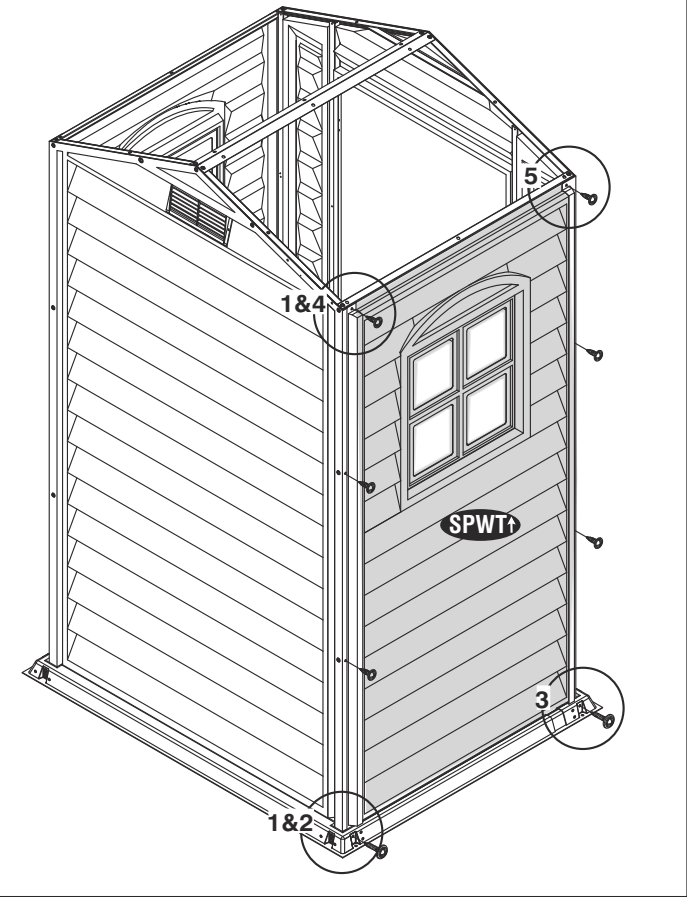
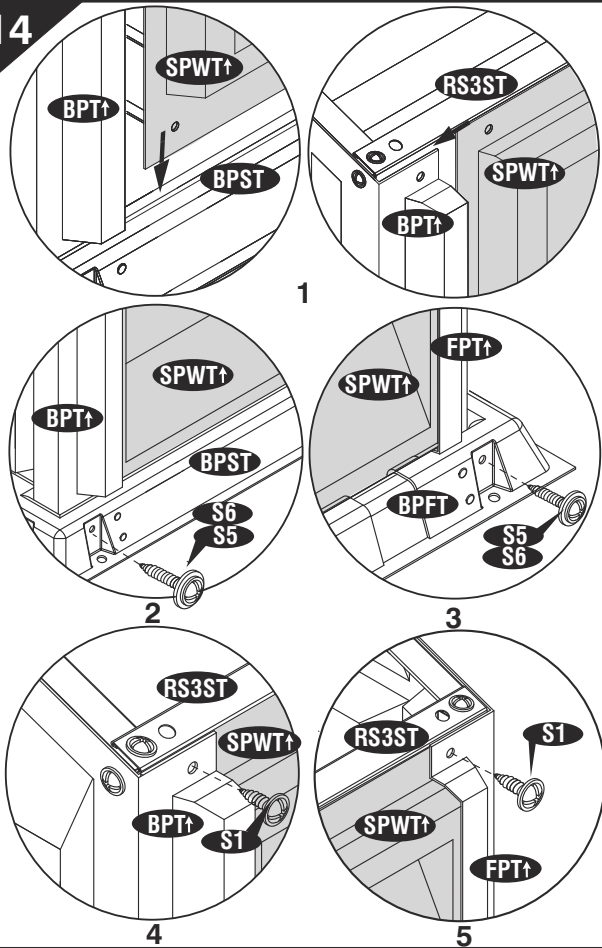


13

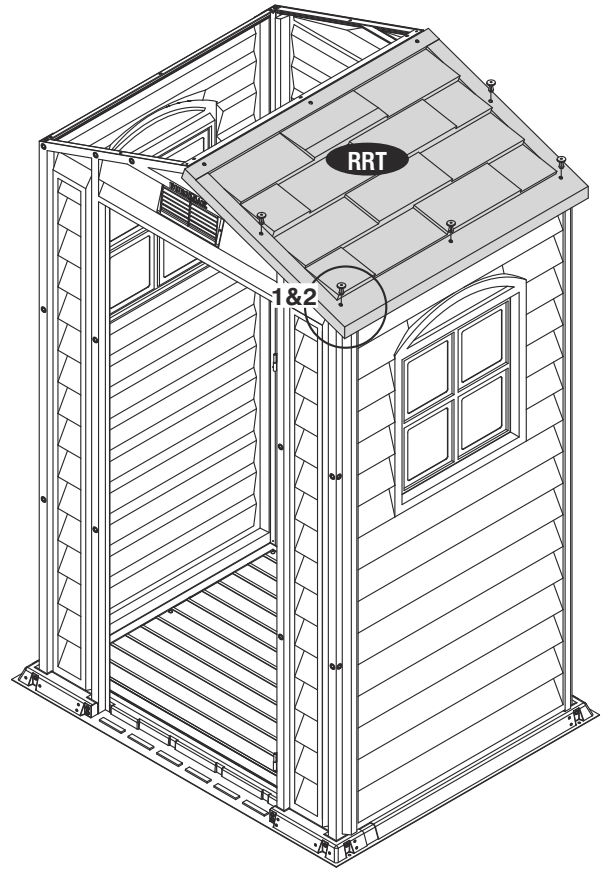
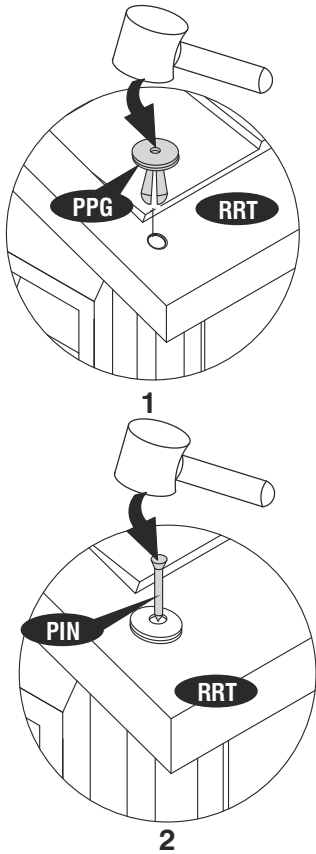
13



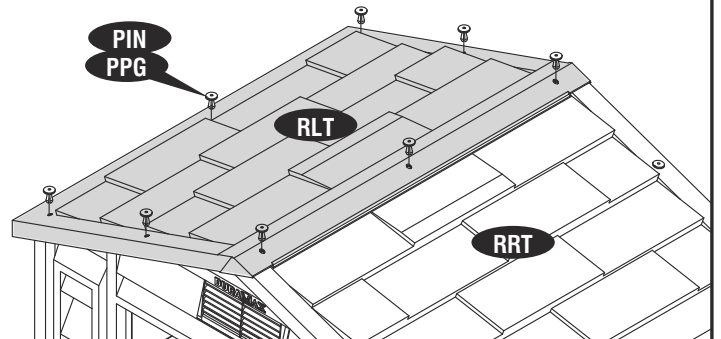
14



15



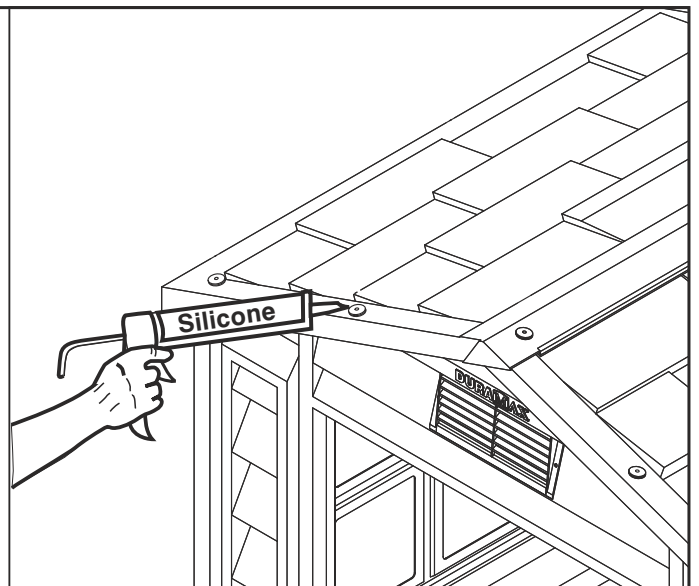
16



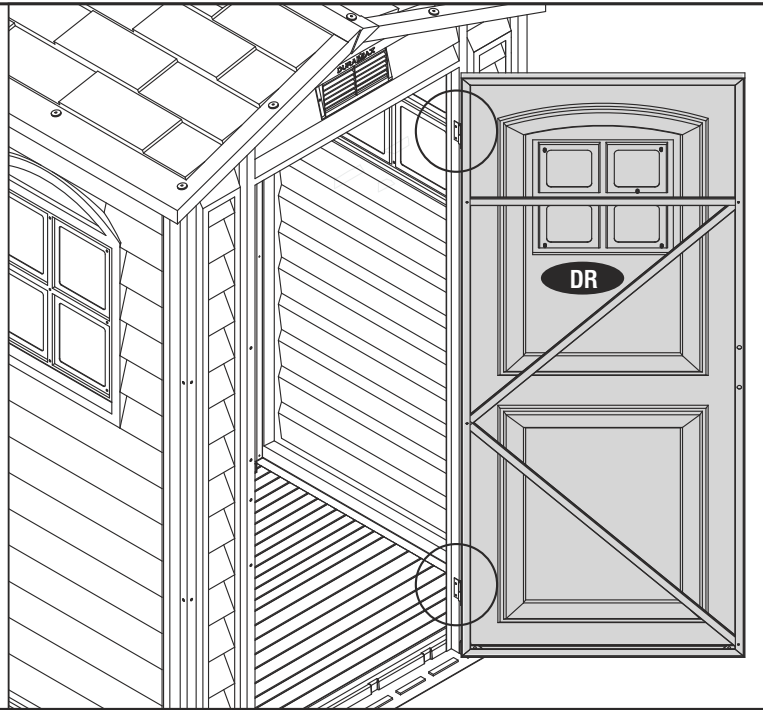
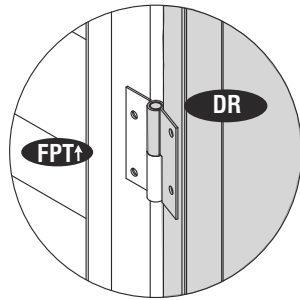
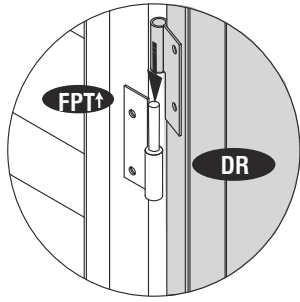
17



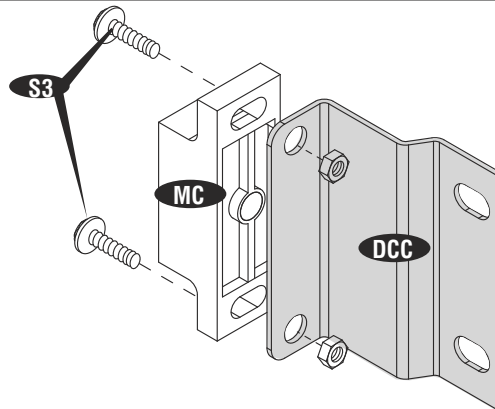
*Примечание: Нанесите силикон вокруг пробок крыши. Это не является обязательным и должно быть сделано для регионов с обильными дождями, если это необходимо.*



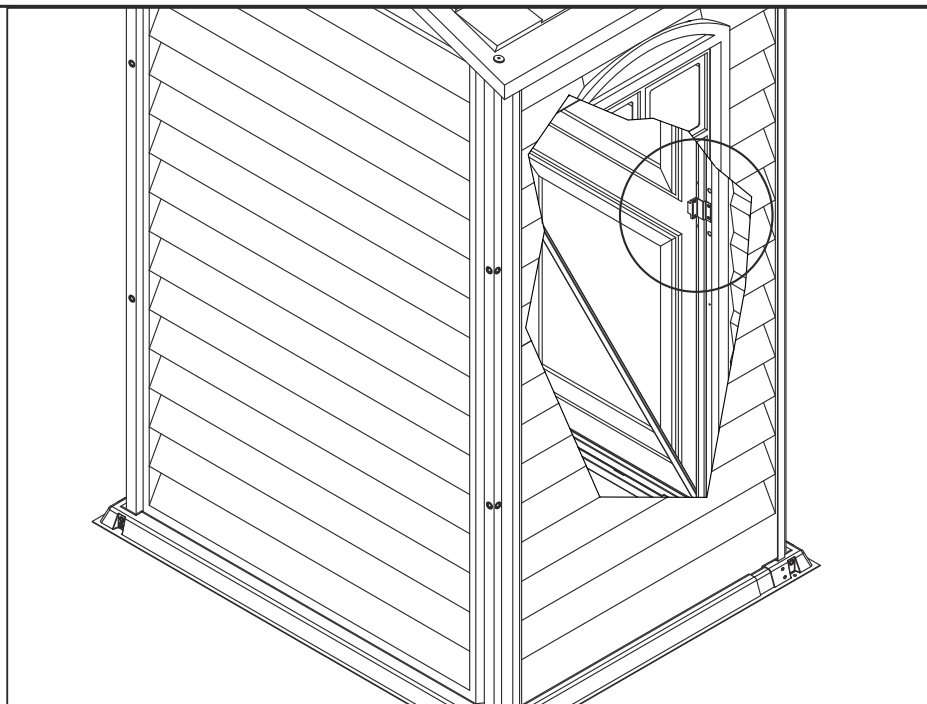
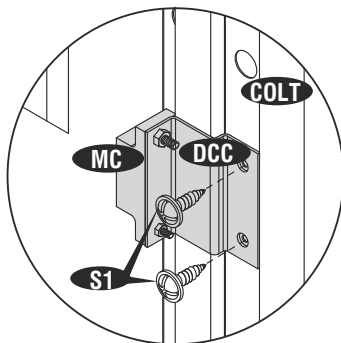
18



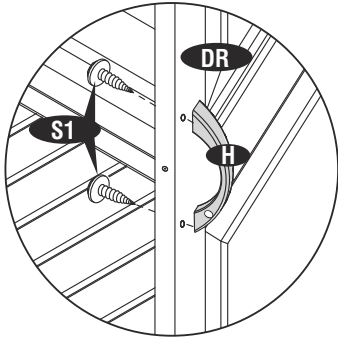
19



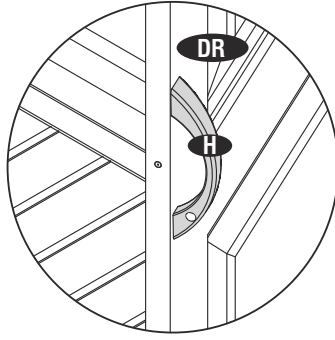
20



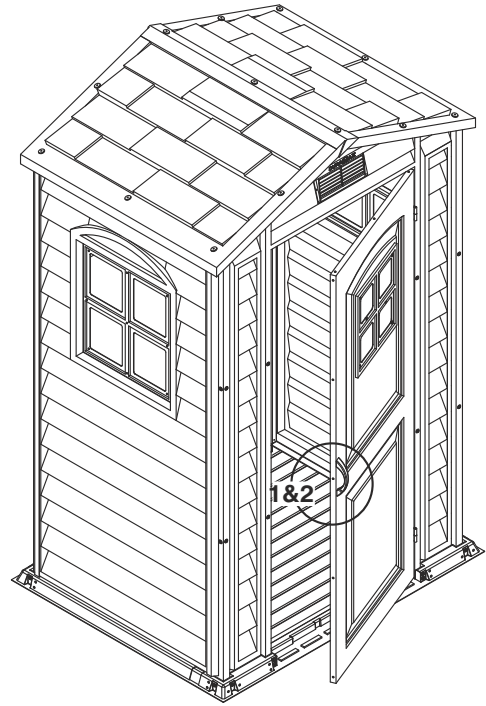




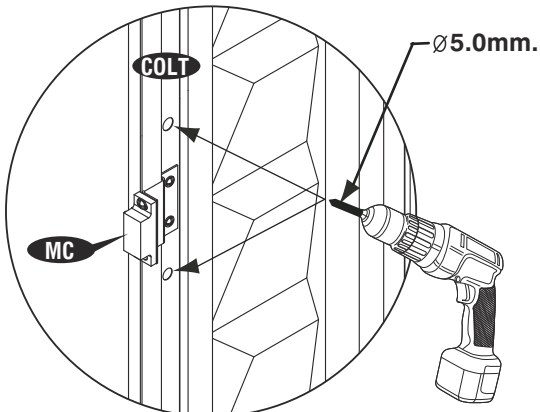
1



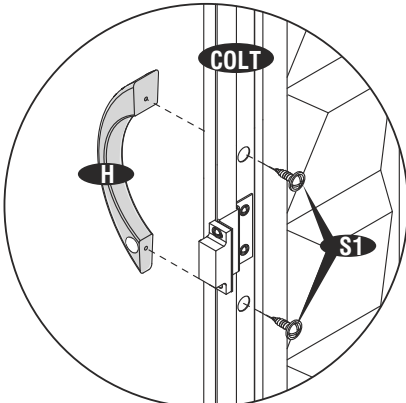
2



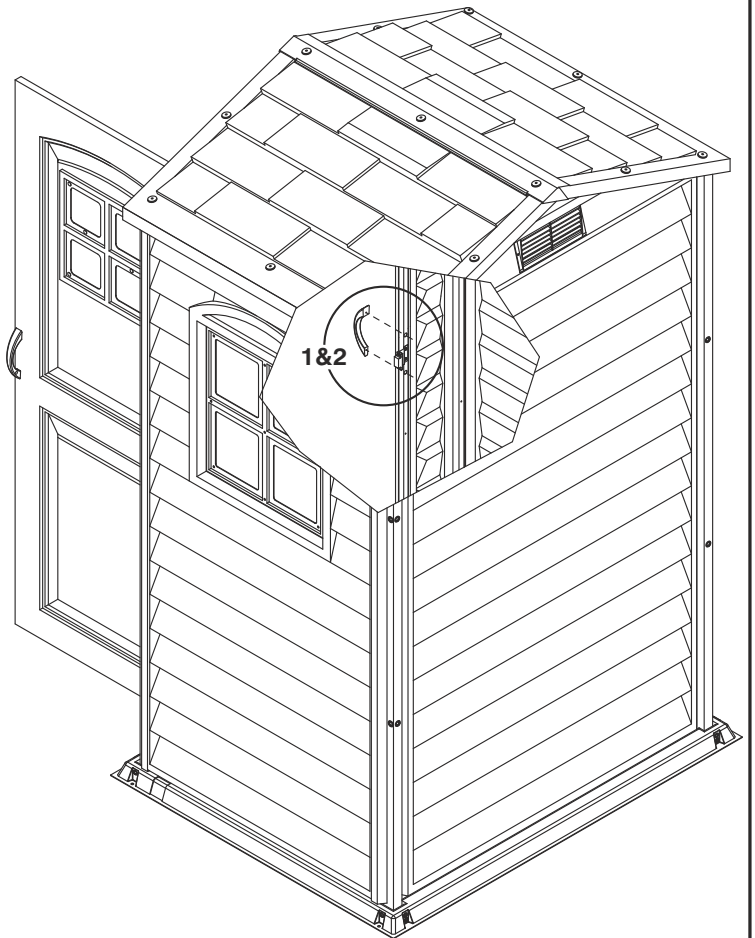
Дверная ручка - (необязательно)  
- входит в комплект

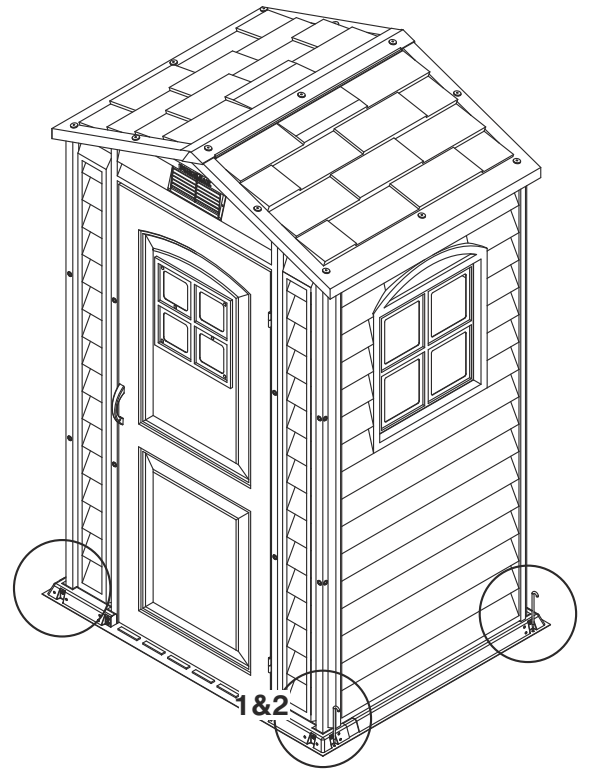
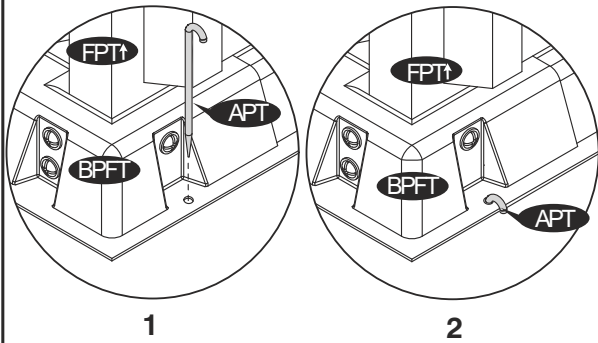


1



2

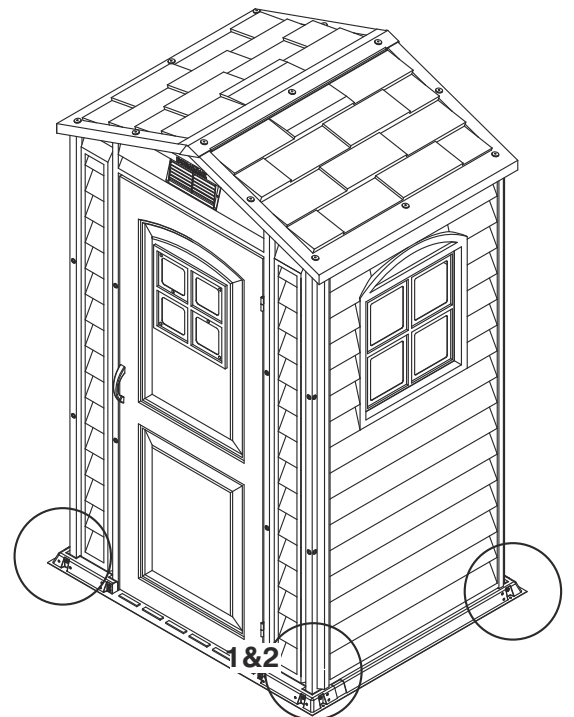
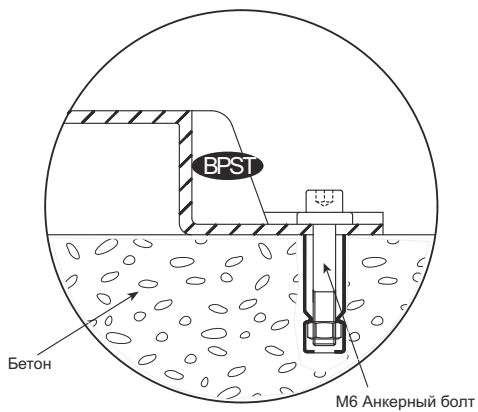




**Закрепление на бетонный пол - (дополнительно)**  
 - не входит в комплект

**Необходимые части (не входят в комплект):**

ОПИСАНИЕ	КОЛИЧЕСТВО
M6 x 40мм (1/4" x 1 1/2") Анкерный болт	4



# 4'x3' ShelterPro Комплект для поддержки крыши

## Необходимые части

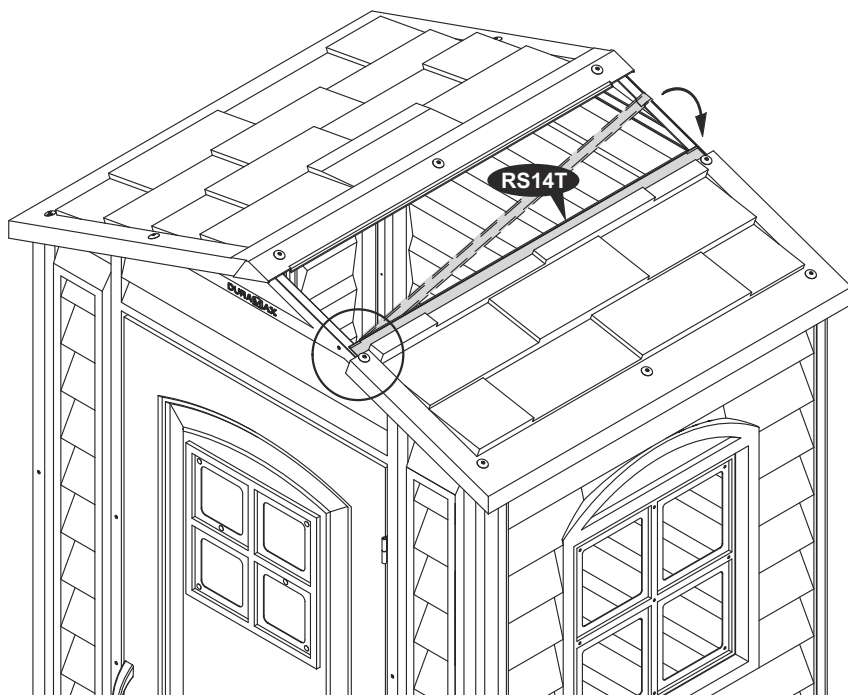
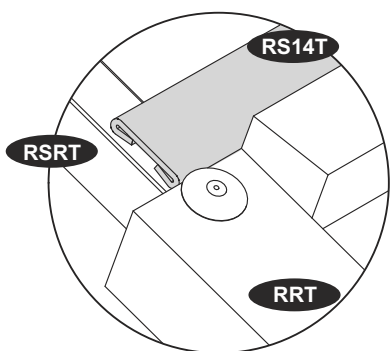
КОД	КОЛИЧЕСТВО
RS14T	2

1

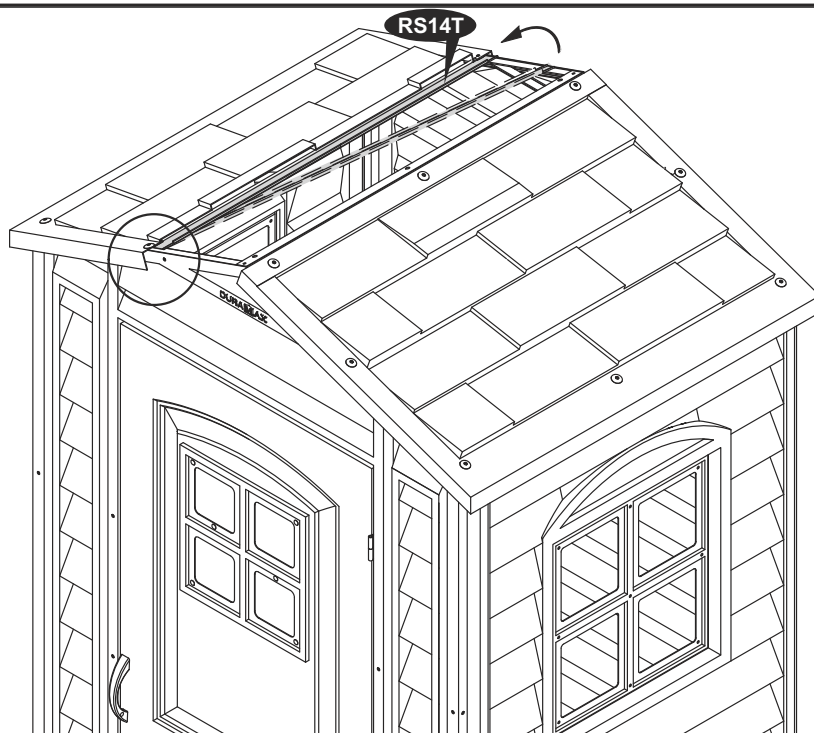
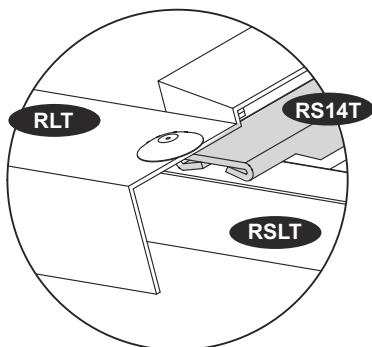
Note

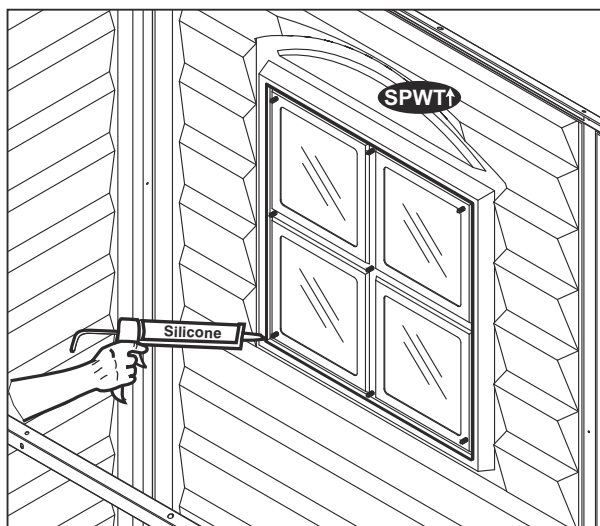


Вставьте крепежи (RS14T) изнутри хранилища.



2





**Примечание:** Нанесите силикон по периметру прозрачного листа изнутри. Это не является обязательным и должно быть сделано для регионов с обильными дождями, если это необходимо.

**"Мы рекомендуем очищать крышу хранилища от снега после обильного снегопада."**