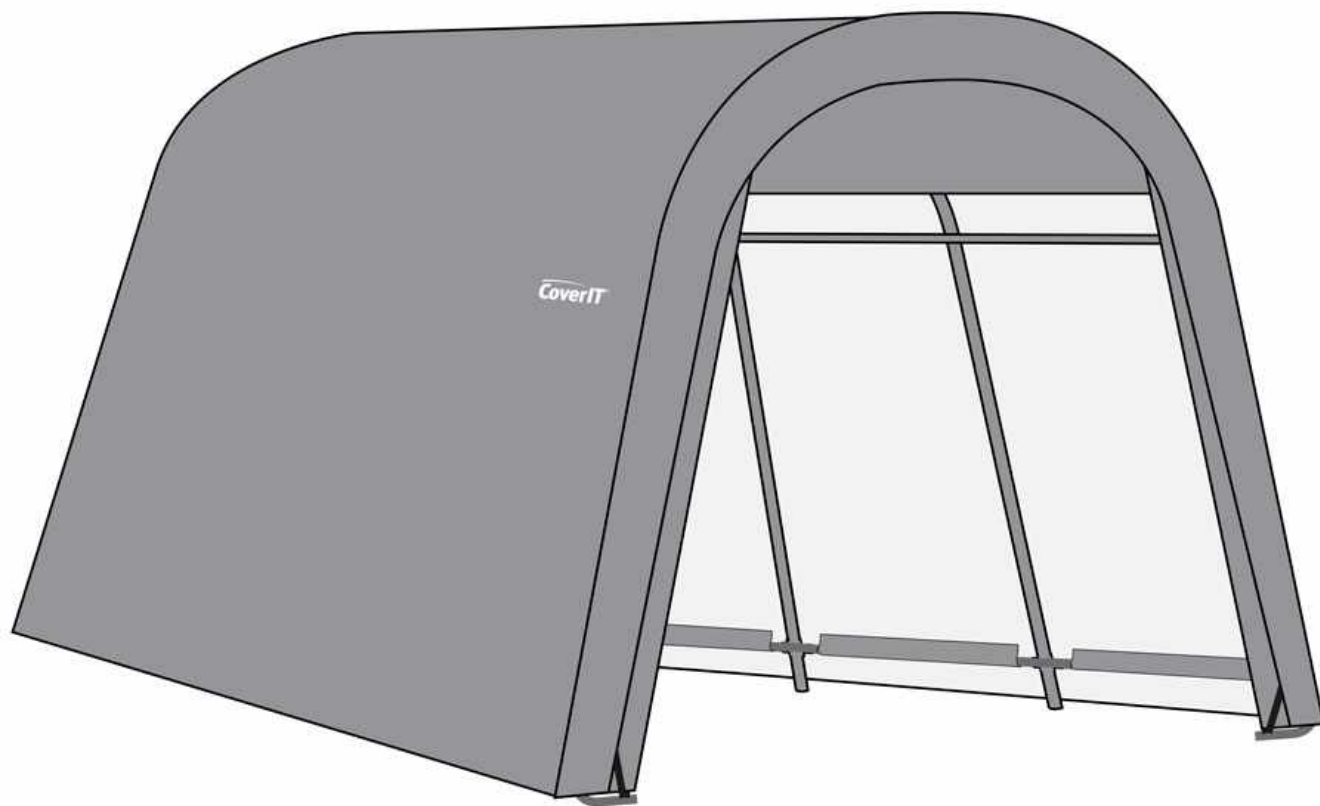


# CoverIT®

# Быстровозводимые укрытия

**3.0 x 4.5 m, высота 2.4 m**



## ВНИМАНИЕ:

Настоящая теплица произведена из высококачественных материалов. Ее конструкция позволяет точно обтянуть ее специальным тентом из ткани «CoverIT®», который прилагается. Сооружения «CoverIT®» предназначены для хранения материалов и их защиты от повреждения солнцем, легким дождем, древесным соком, экскрементами животных и птиц, а также легким снегопадом. Пожалуйста, правильно закрепите конструкцию «CoverIT®». Подробные указания по креплению находятся в инструкции. Правильное анкерное крепление конструкции, плотное прилегание тента и очистка тента от снега и мусора являются обязанностью потребителя. До начала установки, пожалуйста, прочтите и поймите специфику монтажа, предупреждения и оповещения, относящиеся к монтажу. Если у Вас возникнут вопросы, позвоните в отдел обслуживания покупателя по телефону, который указан ниже. Для ссылки, пожалуйста, обратитесь к гарантии, которая приложена к комплекту.

## ОПАСНО:

Перед установкой ознакомьтесь со всеми местными законами и нормами по установке временных укрытий (сооружений). Тщательно выберите место установки Вашего укрытия. **ОПАСНО: не выбирайте место вблизи электролиний.** Проверьте близость воздушных линий электропередач, веток деревьев и других сооружений. До начала земляных раскопок, проверьте наличие подземных трубопроводов и электрокабелей. НЕ УСТАНОВЛИВАЙТЕ укрытие вблизи крыш и других сооружений, с которых может происходить попадание снега, льда или интенсивный сток воды на Ваше укрытие. НЕ ПОДВЕШИВАЙТЕ объекты на крышу или натяжные тросы укрытия.

## ПРЕДУПРЕЖДЕНИЕ:

Опасность возгорания. НЕ КУРИТЬ и не использовать приспособления с открытым огнем (включая грили, костровые чаши, фритюрницы, коптильни или фонари) внутри или вблизи укрытия. НЕ ХРАНИТЕ воспламеняющиеся жидкости (бензин, керосин, пропан, и т. п.) внутри или вблизи теплицы. Не подносите открытый огонь или другой источник открытого пламени к крыше и боковым стенкам укрытия. опасность возгорания.

## ОСТОРОЖНО:

Будьте осторожны во время монтажа рамы укрытия. Во время установки используйте защитные очки. Во время сборки укрепите и соедините болтами верхние стойки. Остерегайтесь соприкосновения с концами стоек.

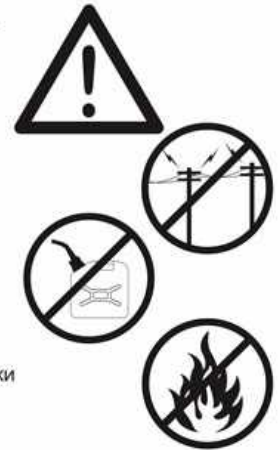
## ПРАВИЛЬНОЕ АНКЕРНОЕ КРЕПЛЕНИЕ И УСТАНОВКА РАМЫ:

ПРАВИЛЬНОЕ АНКЕРНОЕ КРЕПЛЕНИЕ И УСТАНОВКА РАМЫ ЯВЛЯЕТСЯ ОБЯЗАННОСТЬЮ ПОТРЕБИТЕЛЯ.

«CoverIT®» не отвечает за повреждение изделия или его содержимого от стихийных бедствий. Если укрытие было неправильно закреплено с помощью анкеров, то оно может быть сорвано ветром, вызвав повреждение, которое не покрывается гарантией. Периодически следует проверять анкера для обеспечения устойчивости укрытия. «CoverIT®» не несет ответственности за укрытие, которое было сорвано ветром. ПРИМЕЧАНИЕ: тент Вашей теплицы можно быстро снять и положить на хранение до наступления суровой погоды. Если для Вашей местности получен прогноз сильного ветра или суровой погоды, то рекомендуется снять тент.

## ЗАПАСНЫЕ ЧАСТИ, СБОРКА, СПЕЦИАЛЬНЫЙ ЗАКАЗ:

Фирменные запчасти и принадлежности «CoverIT®» можно заказать на заводе-изготовителе или в уполномоченной организации в России, включая наборы анкеров практически любого назначения, в том числе сменные покрытия, наборы стен и укрытия, наборы вентиляционных проемов и освещения, части для рам, отстегиваемые двери и другие принадлежности. Все части пересылаются потребителю непосредственно с завода-изготовителя.



**ВОПРОСЫ - ПРЕТЕНЗИИ - СПЕЦЗАКАЗ? ЗВОНИТЕ В ОТДЕЛ ОБСЛУЖИВАНИЯ ПОКУПАТЕЛЕЙ ПО ПРЯМОМУ ТЕЛЕФОНУ:**

**ОТДЕЛ ОБСЛУЖИВАНИЯ ПОКУПАТЕЛЕЙ РОССИИ +7 495 966-23-86**

## УХОД И ЧИСТКА:

Плотно подогнанный тент увеличивает срок и эффективность использования. Всегда поддерживайте плотное натяжение покрытия. Если ткань тента неплотно натянута, то это ускорит ее порчу. Незамедлительно удалите снег или лед, накопившийся на крыше сооружения, с помощью щетки, швабры или другого инструмента с мягкой кромкой. Будьте очень осторожны во время удаления снега с тента – всегда удаляйте снег извне сооружения. НЕ ИСПОЛЬЗУЙТЕ инструменты или предметы с твердой кромкой, такие как грабли или лопаты, для удаления снега. Это может вызвать перфорацию тента. НЕ ИСПОЛЬЗУЙТЕ хлорную известь или сильнодействующие абразивные материалы для чистки ткани тента. Тент нетрудно почистить мягким мыльным раствором.

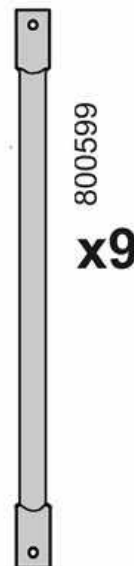
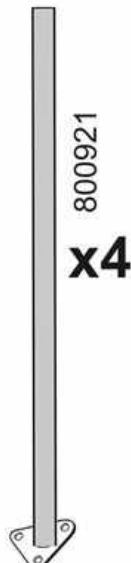
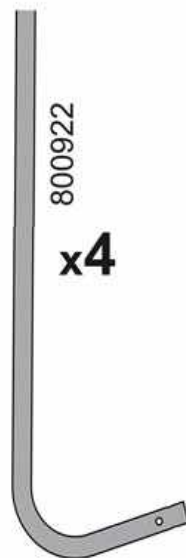
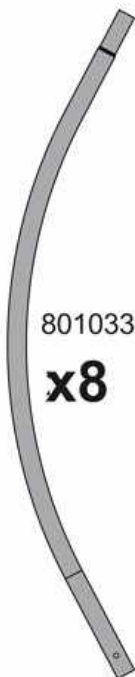
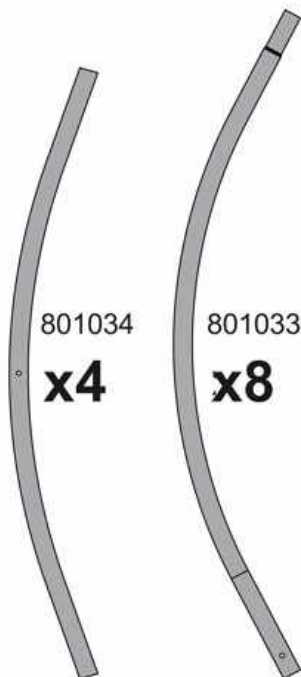
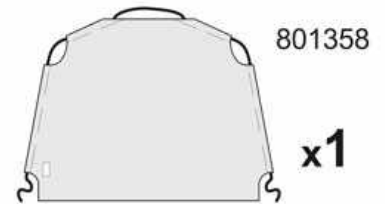
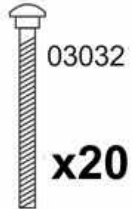
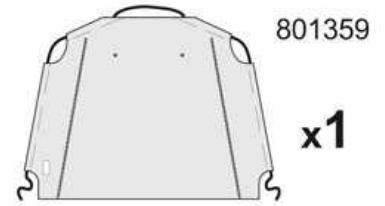
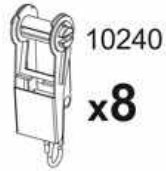
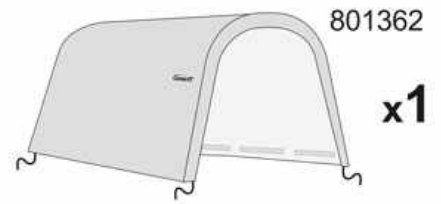
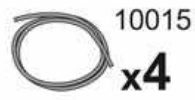
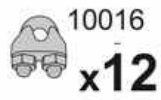
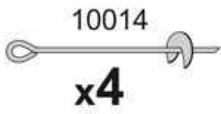


## ГАРАНТИЯ:

Настоящая теплица защищена от дефектов производства полной ограниченной гарантией. «CoverIT®» гарантирует первоначальному покупателю, при правильной установке и использовании изделия, что изделие и его комплектующие детали защищены от дефектов изготовителя на срок:

## 1 ГОД ДЛЯ ТКАНИ ТЕНТА, КОНЦЕВЫХ ПАНЕЛЕЙ И ДЕТАЛЕЙ РАМЫ.

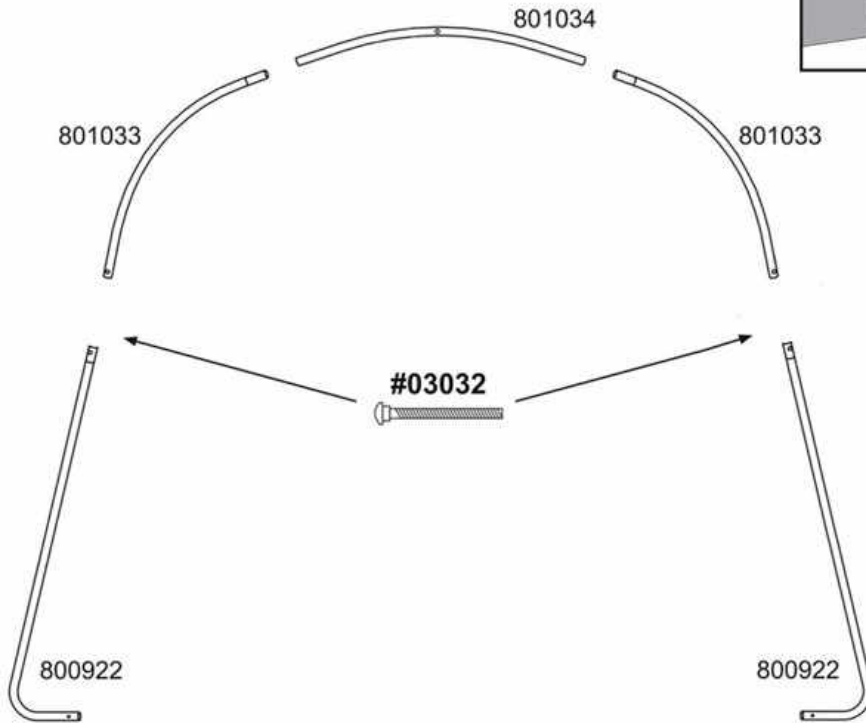
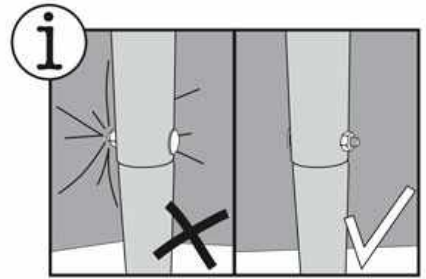
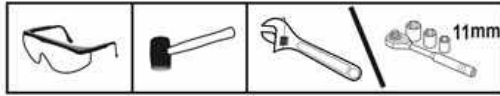
Гарантийный срок определяется со дня отправки фирмой «CoverIT®» для прямых поставок или даты покупки у авторизованного посредника, (пожалуйста, сохраните копию платежной квитанции или чека). Если данное изделие или какая-либо из его частей окажется дефектной или будет отсутствовать в момент приобретения, «CoverIT®» или уполномоченная организация по своему выбору, бесплатно произведет замену или, ремонт дефектных частей, находящихся у оригинального покупателя. Замененные или отремонтированные части подлежат первоначальной ограниченной гарантии в течение остаточного гарантийного периода. Все затраты на пересылку несет потребитель. Отправка частей производится наложенным платежом. Вы обязаны сохранить оригинальную упаковку для отправки заводу-изготовителю или уполномоченной организации. Если изделие приобретено у местного дилера, то все претензии должны поступать с копией первоначальной квитанции или чека об уплате. После покупки, пожалуйста, заполните и верните гарантийный сертификат для регистрации изделия. См. гарантийный сертификат для подробной информации.





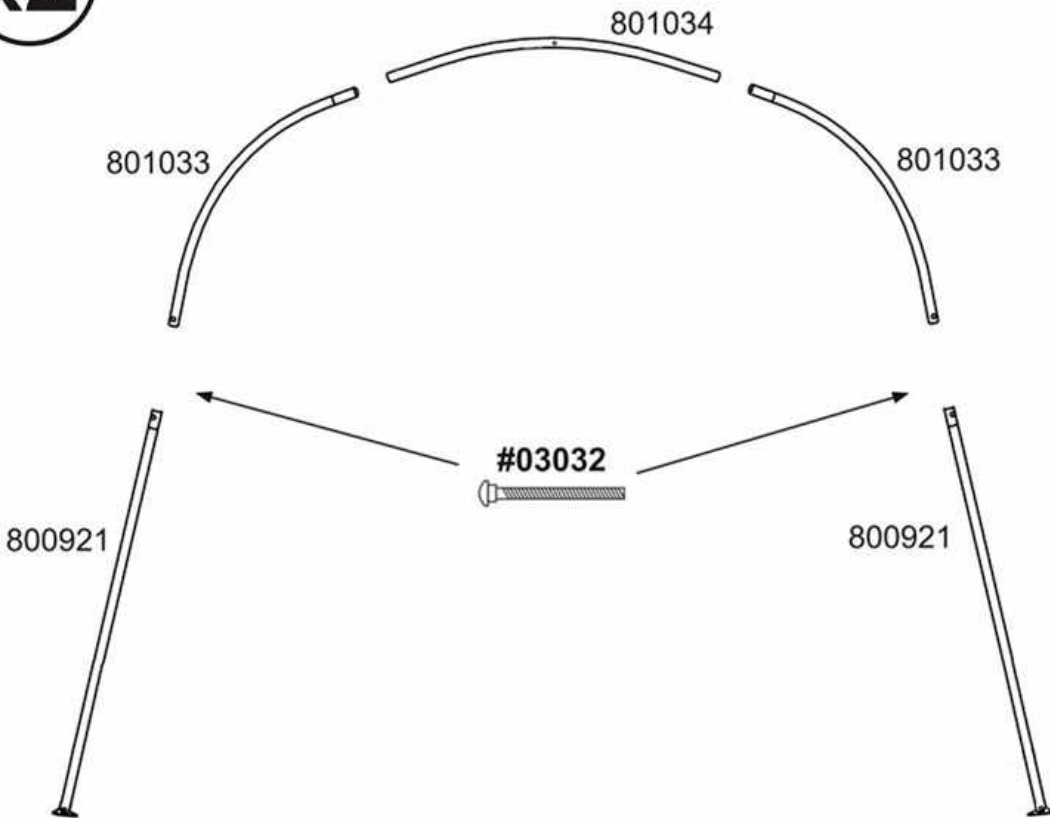
1.

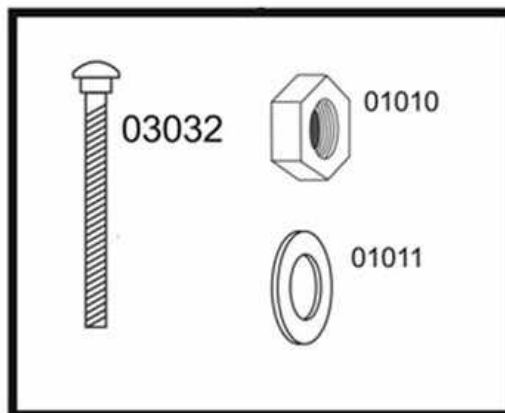
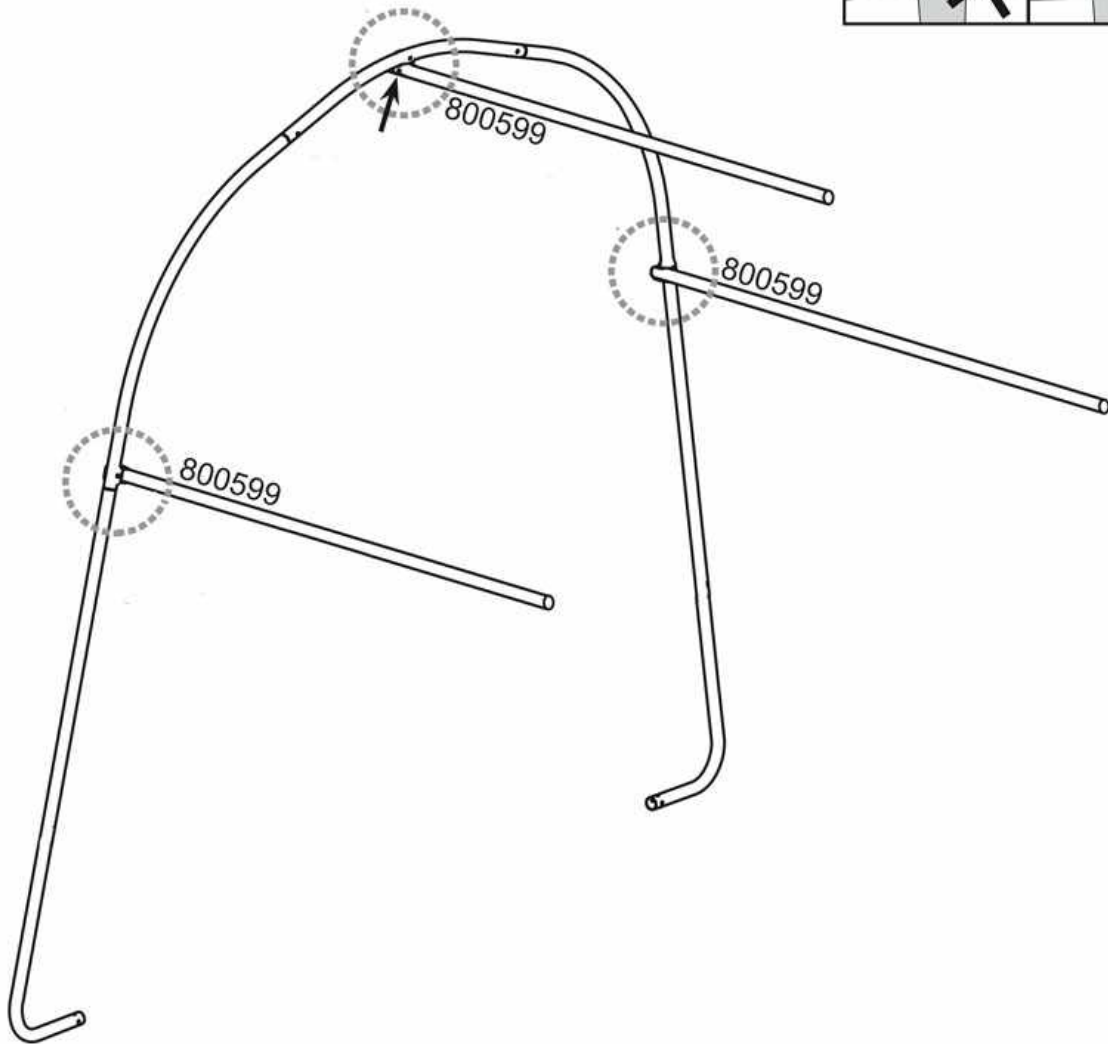
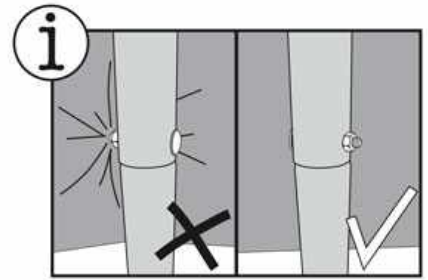
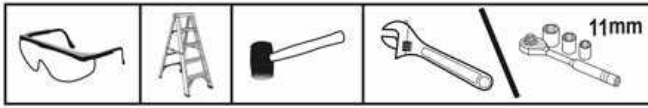
x2

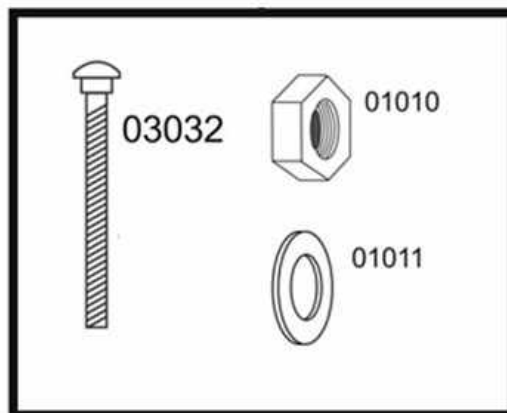
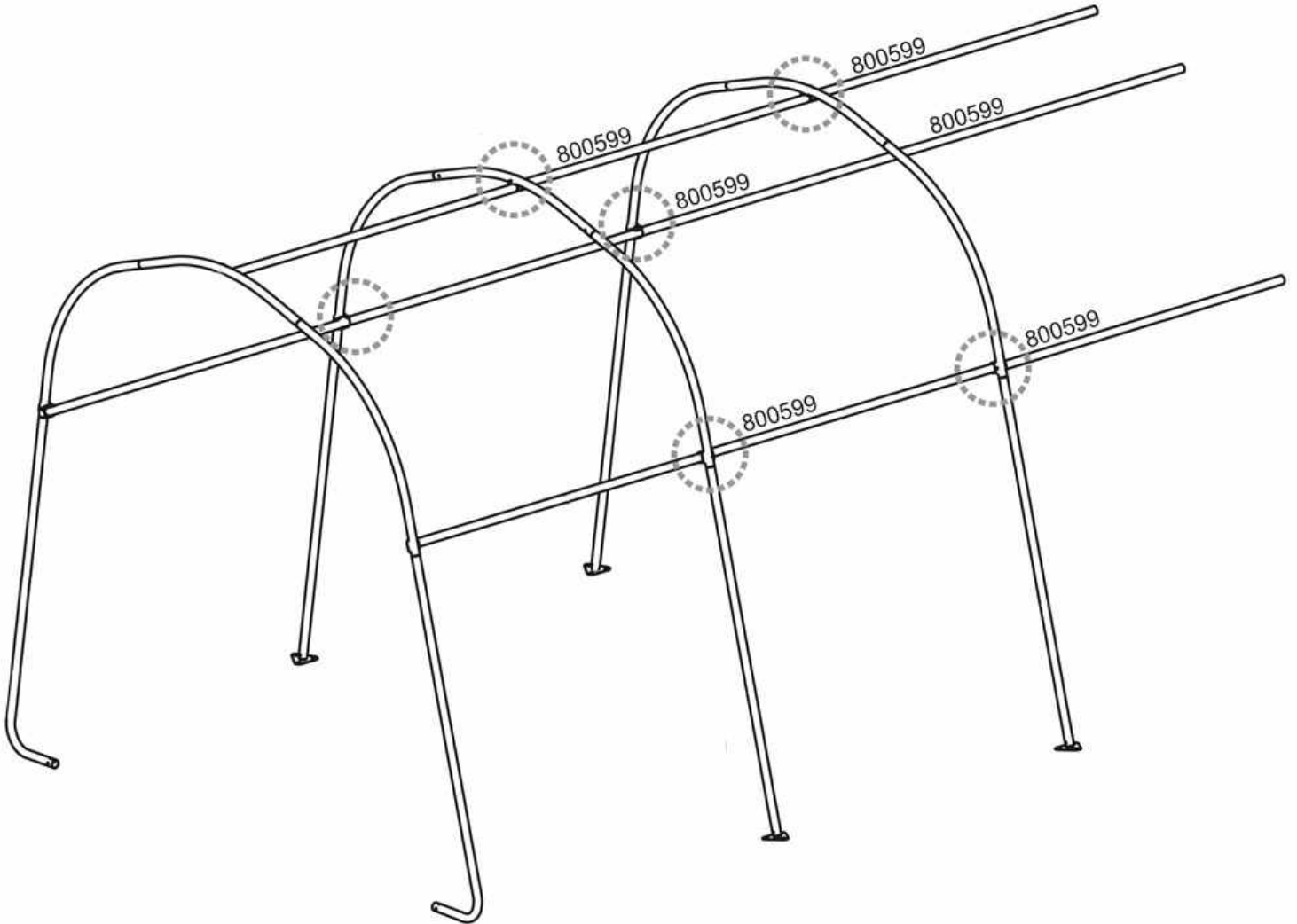
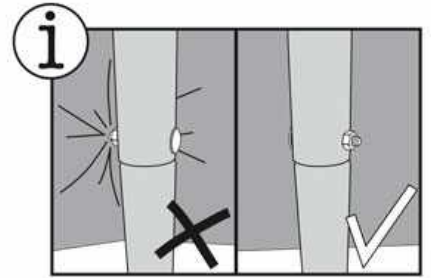
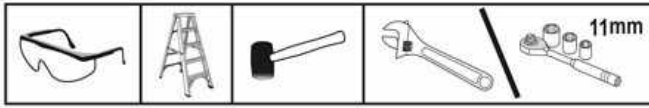


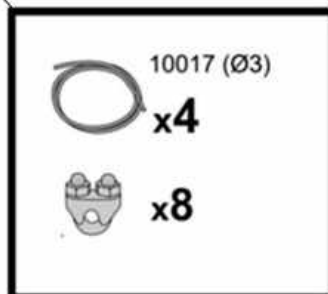
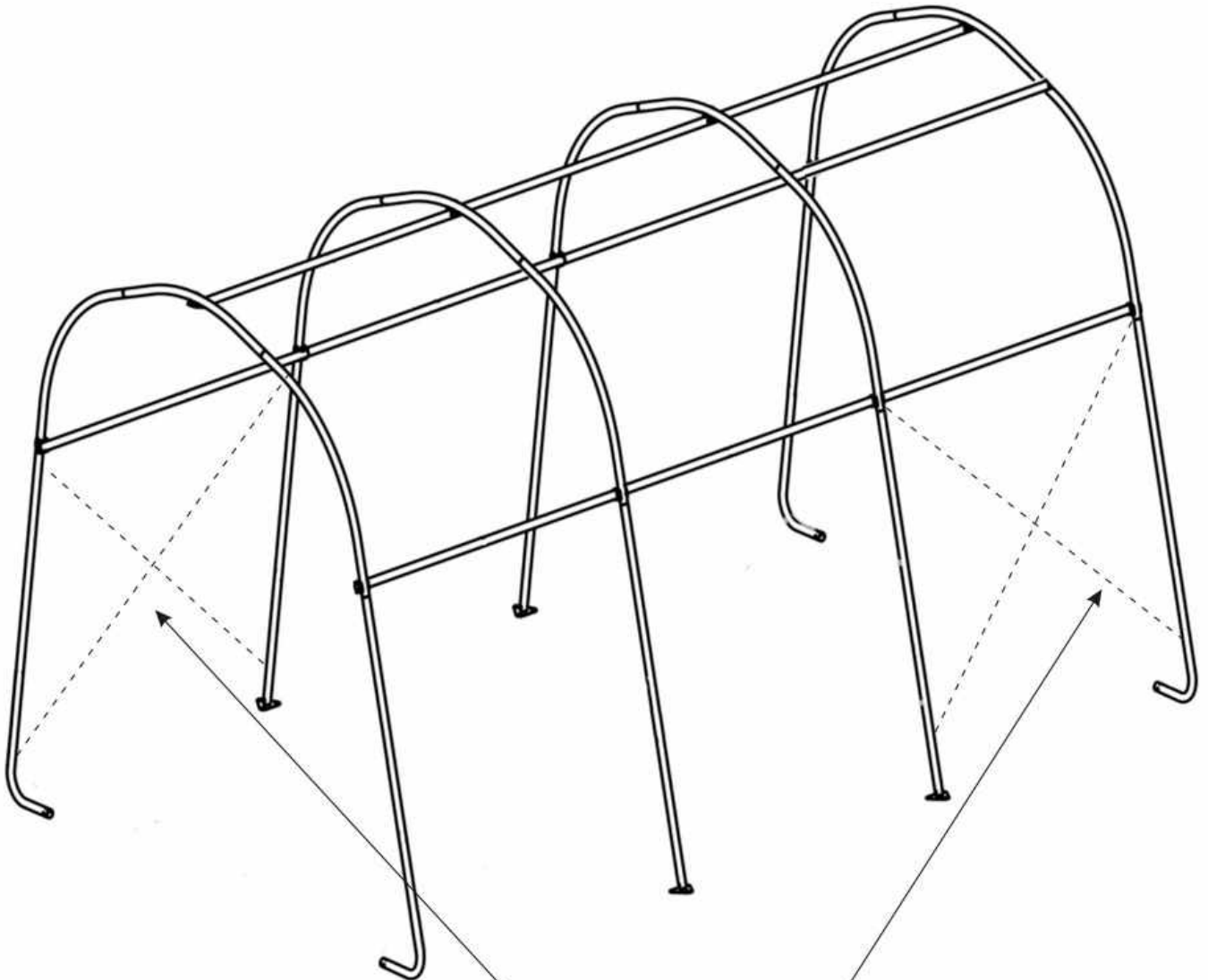
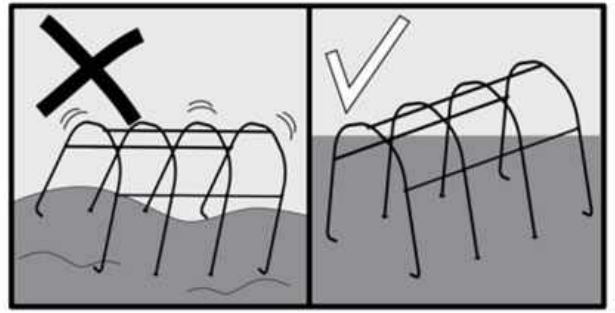
2.

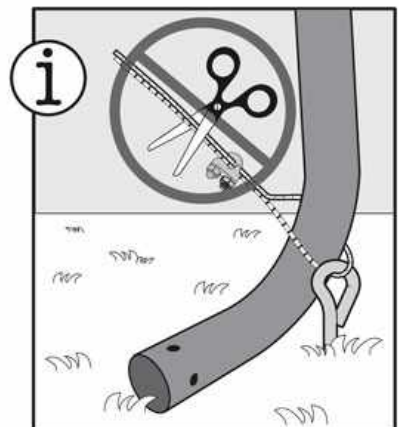
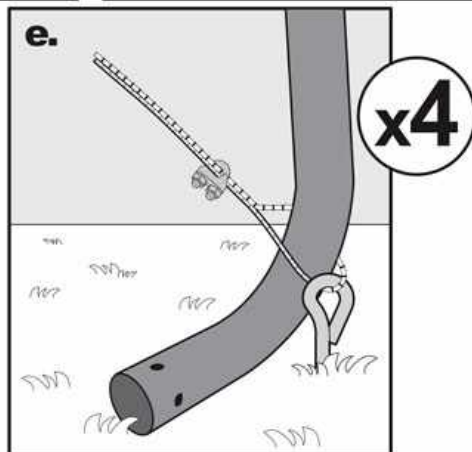
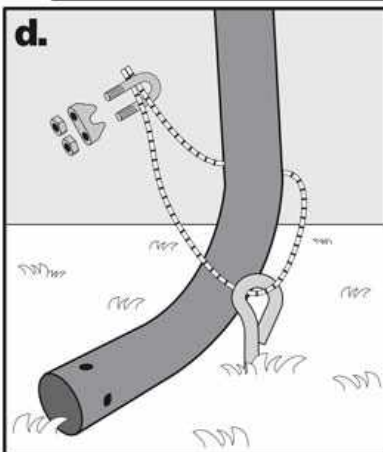
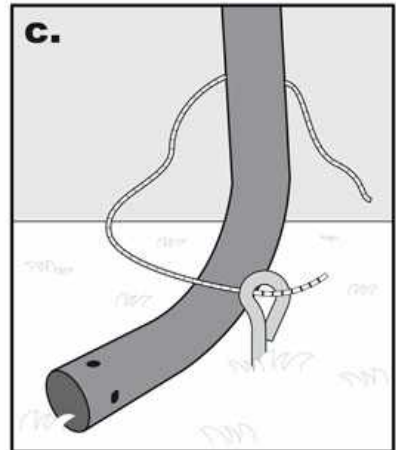
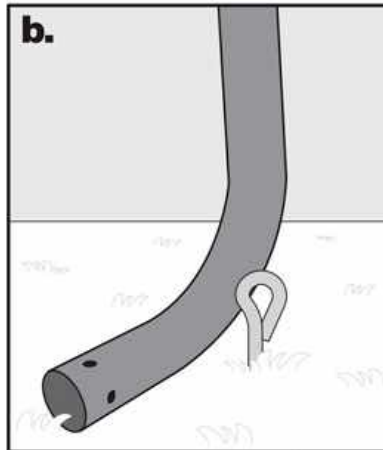
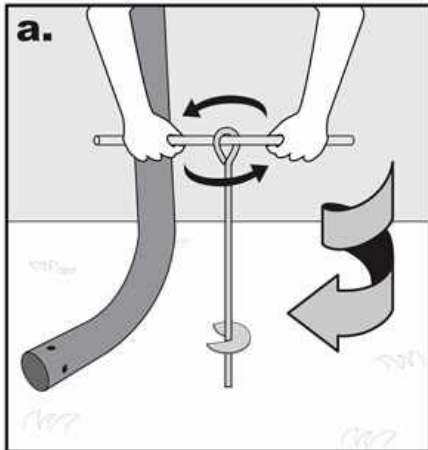
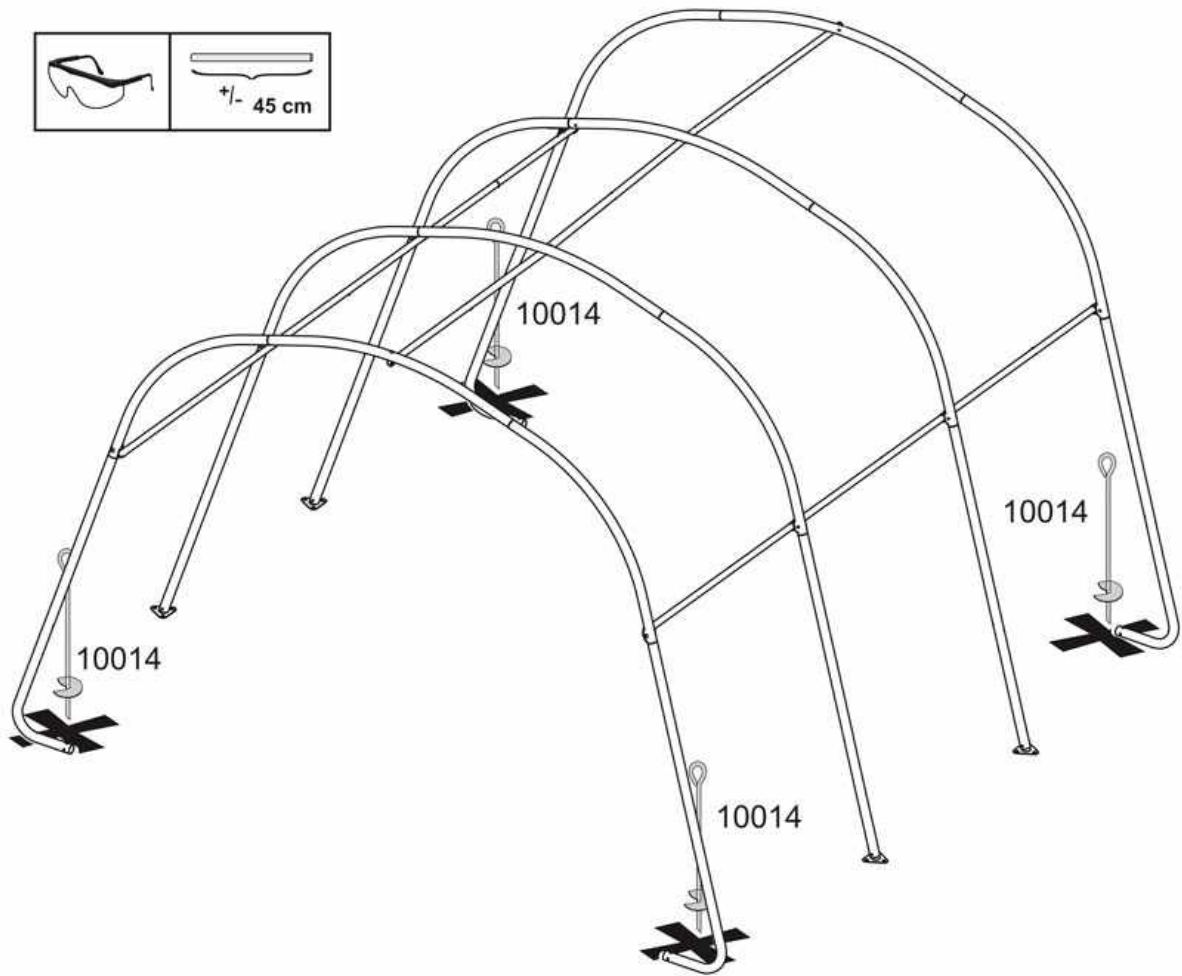
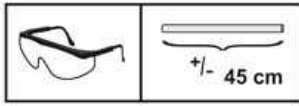
x2



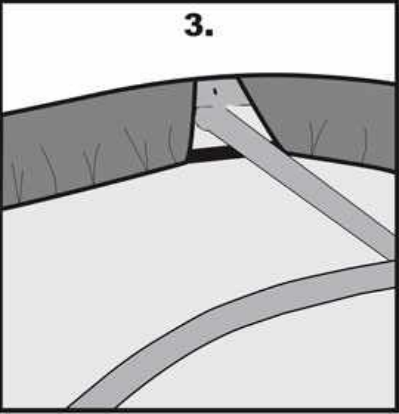
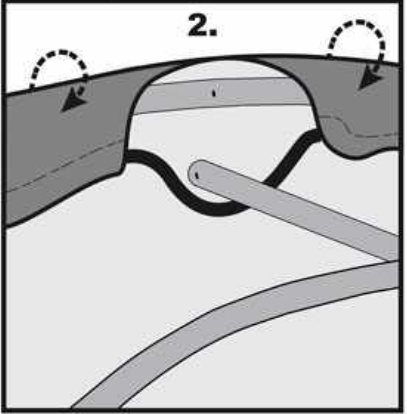
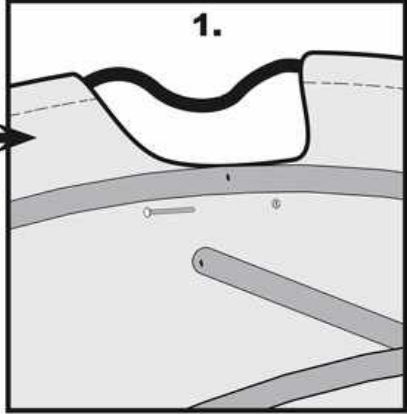
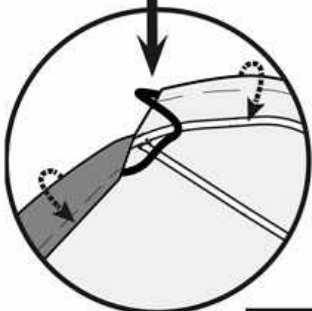
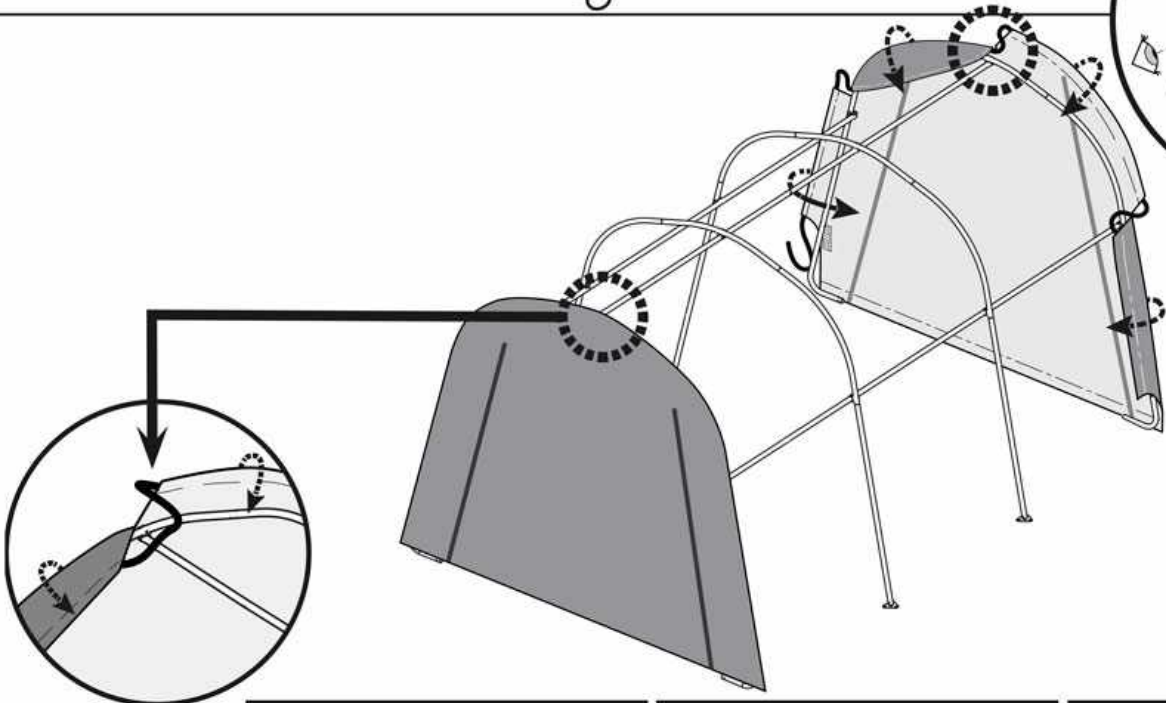
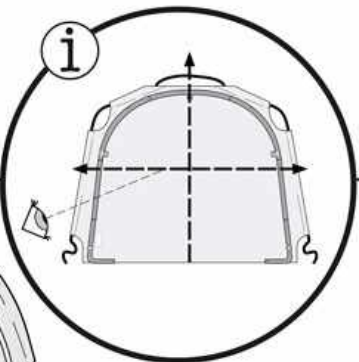
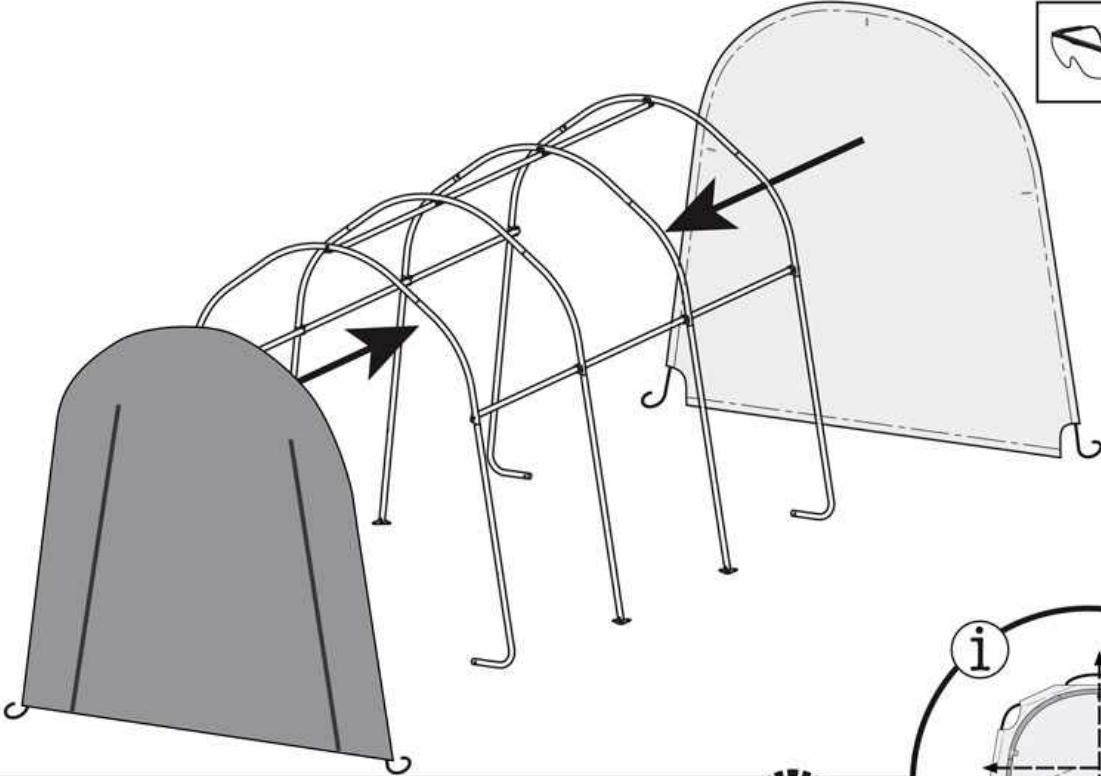


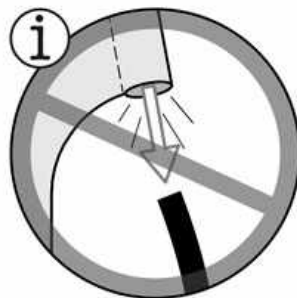
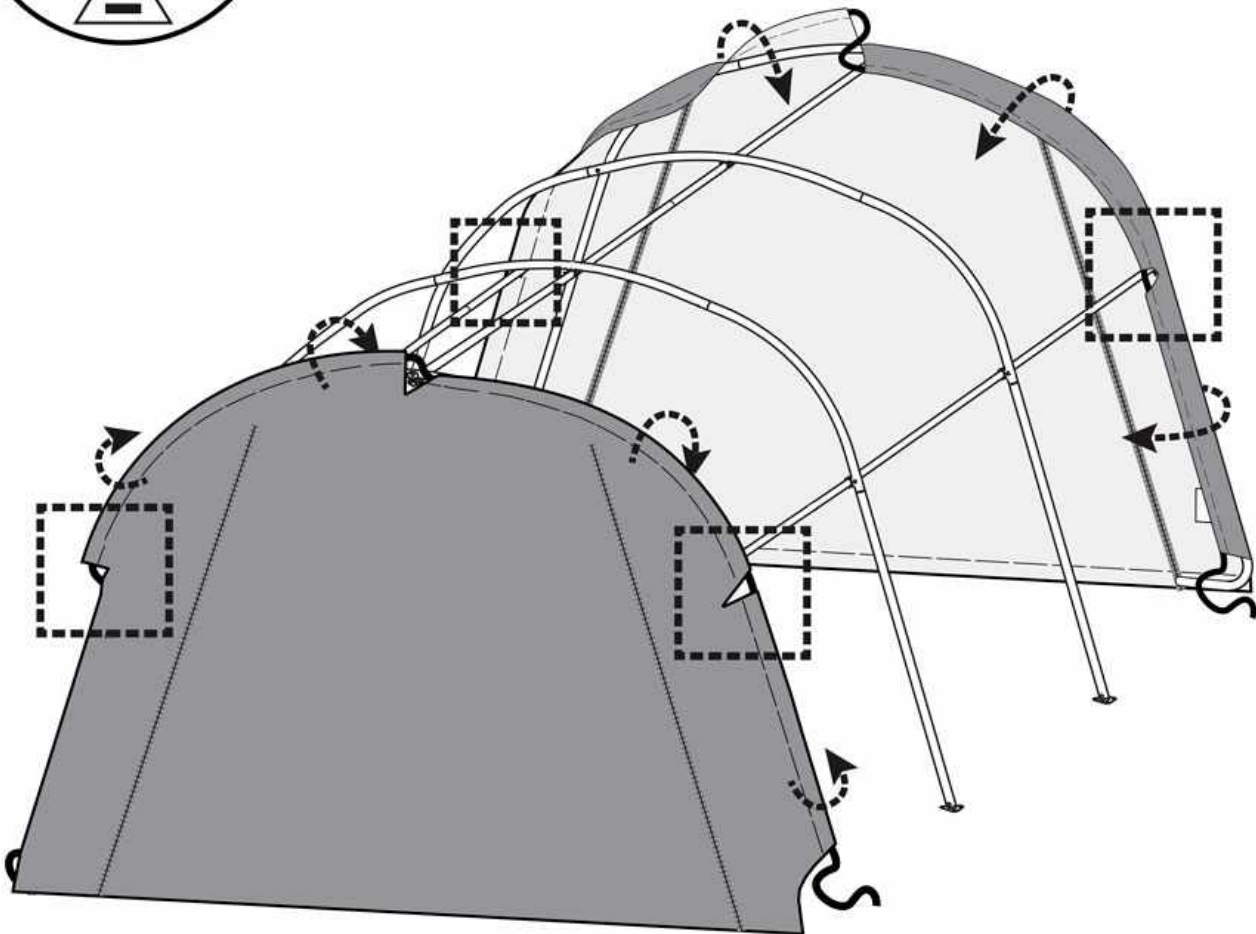
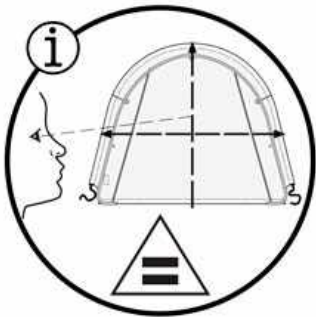


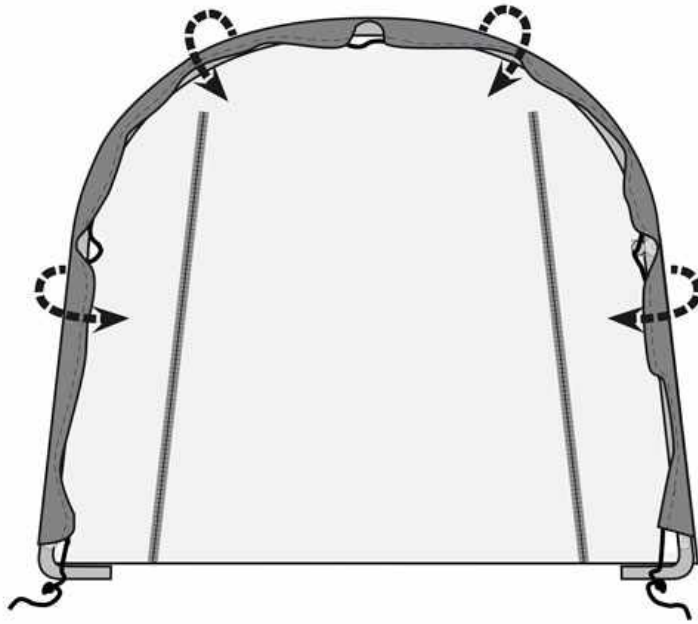




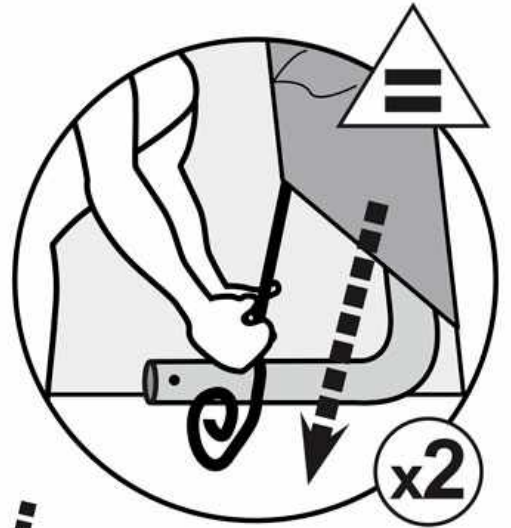
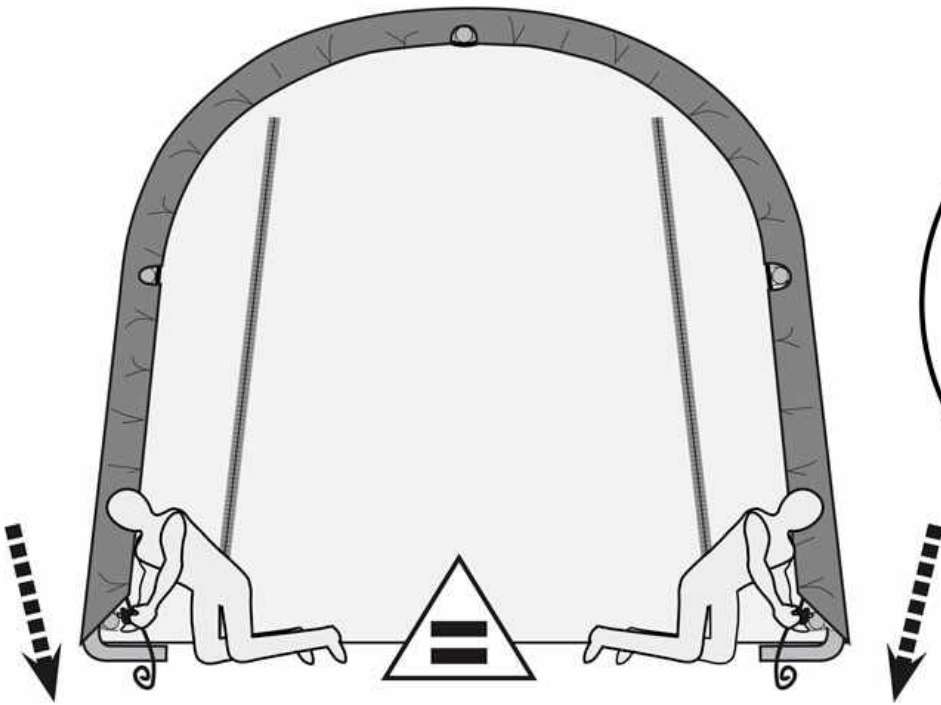
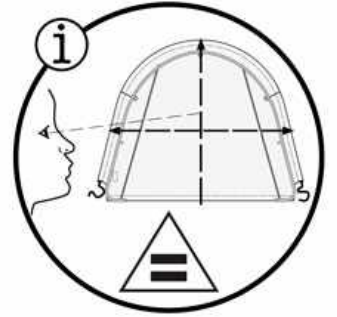


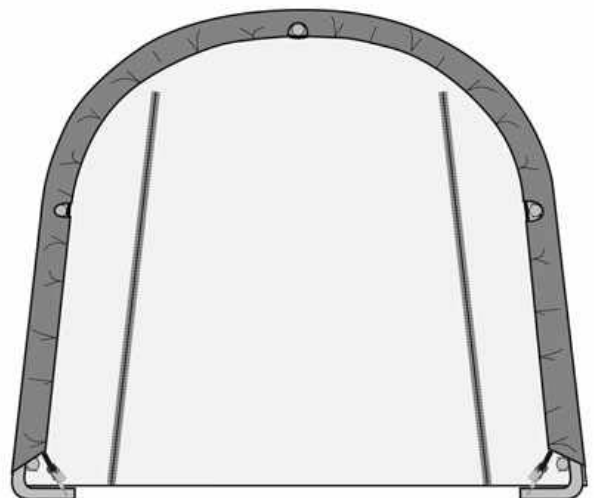
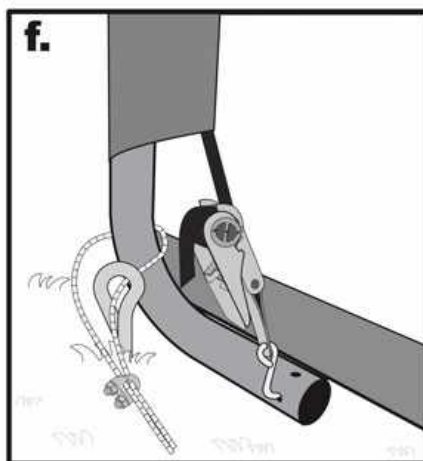
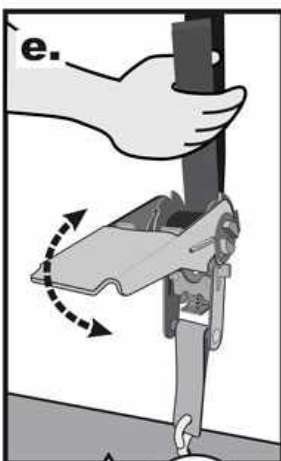
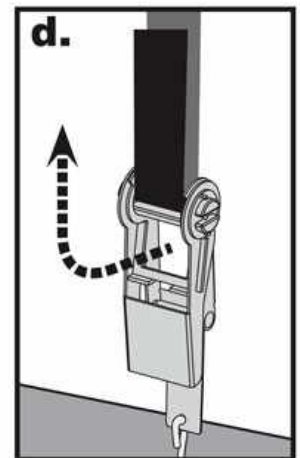
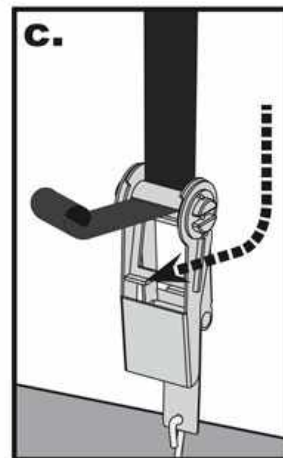
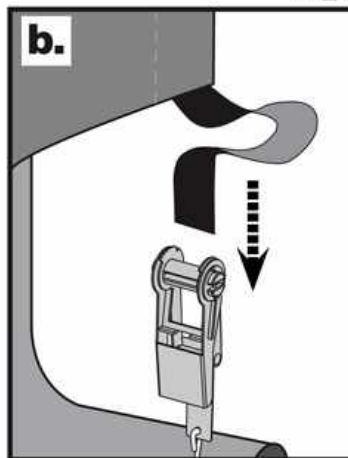
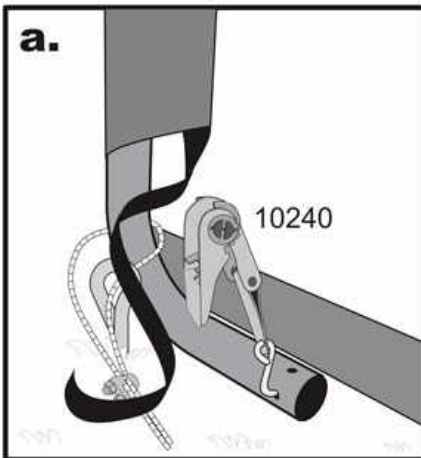
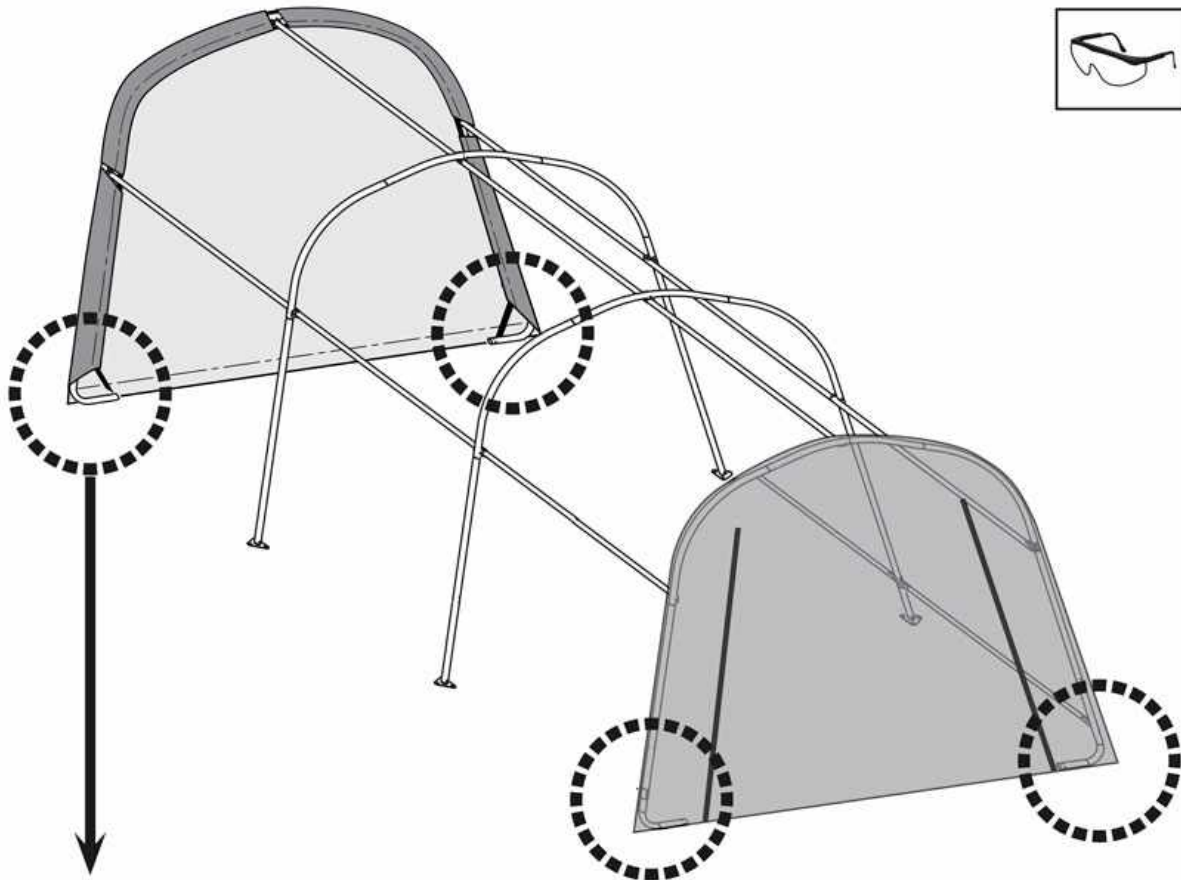
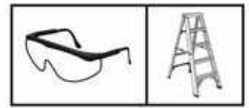




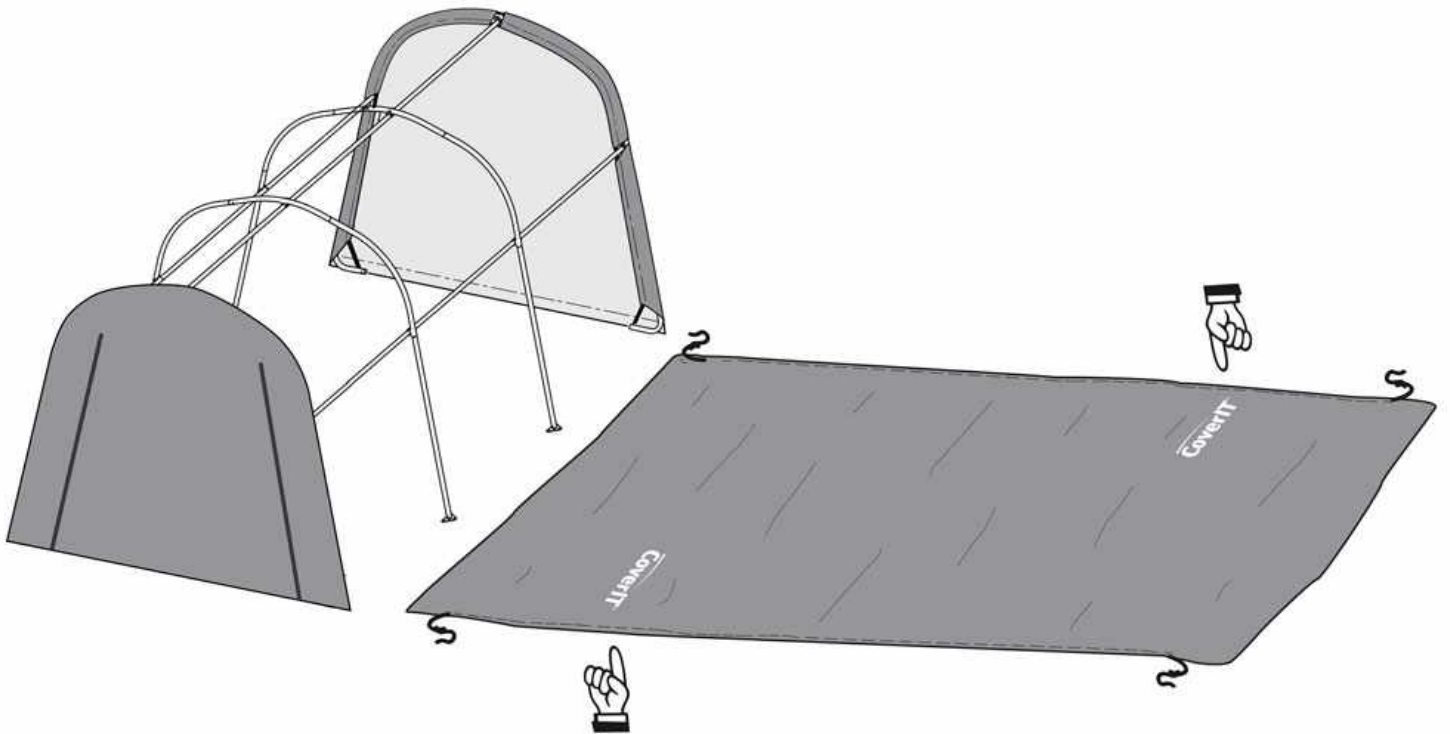
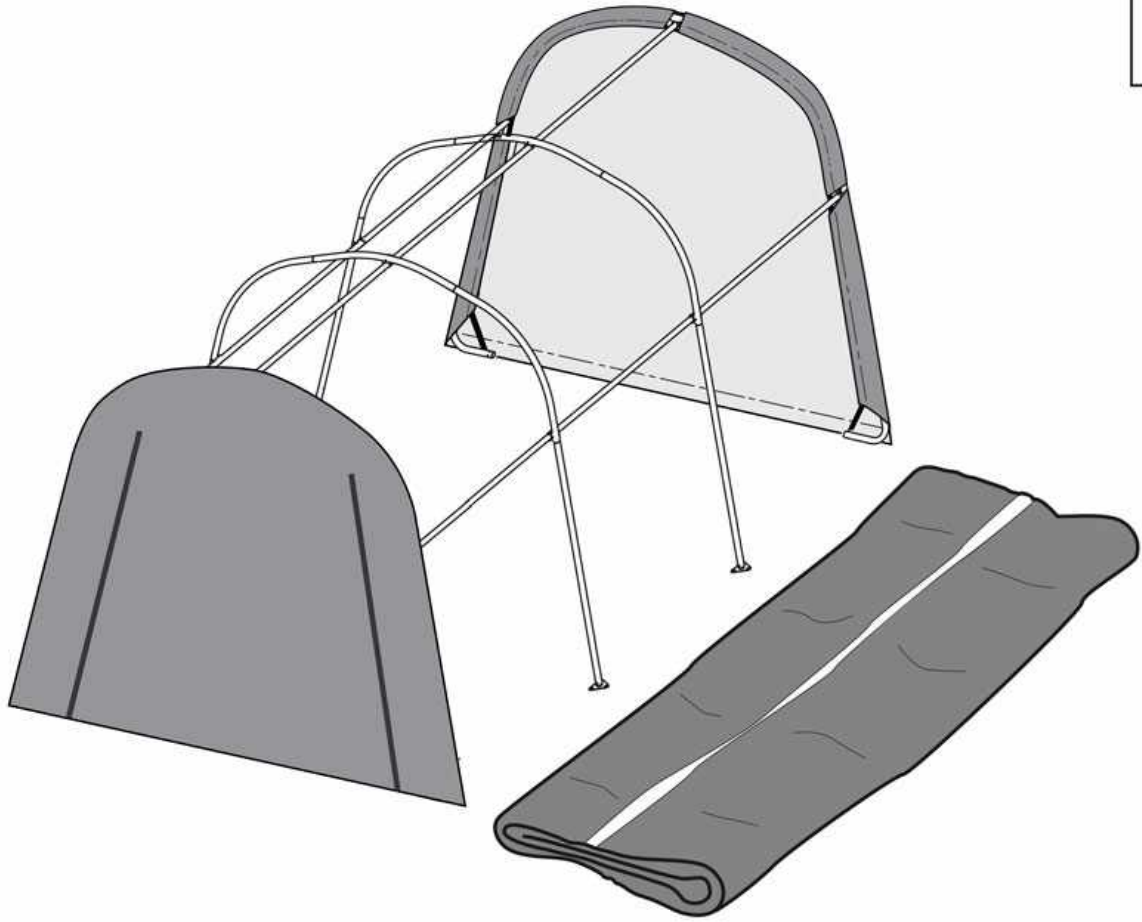


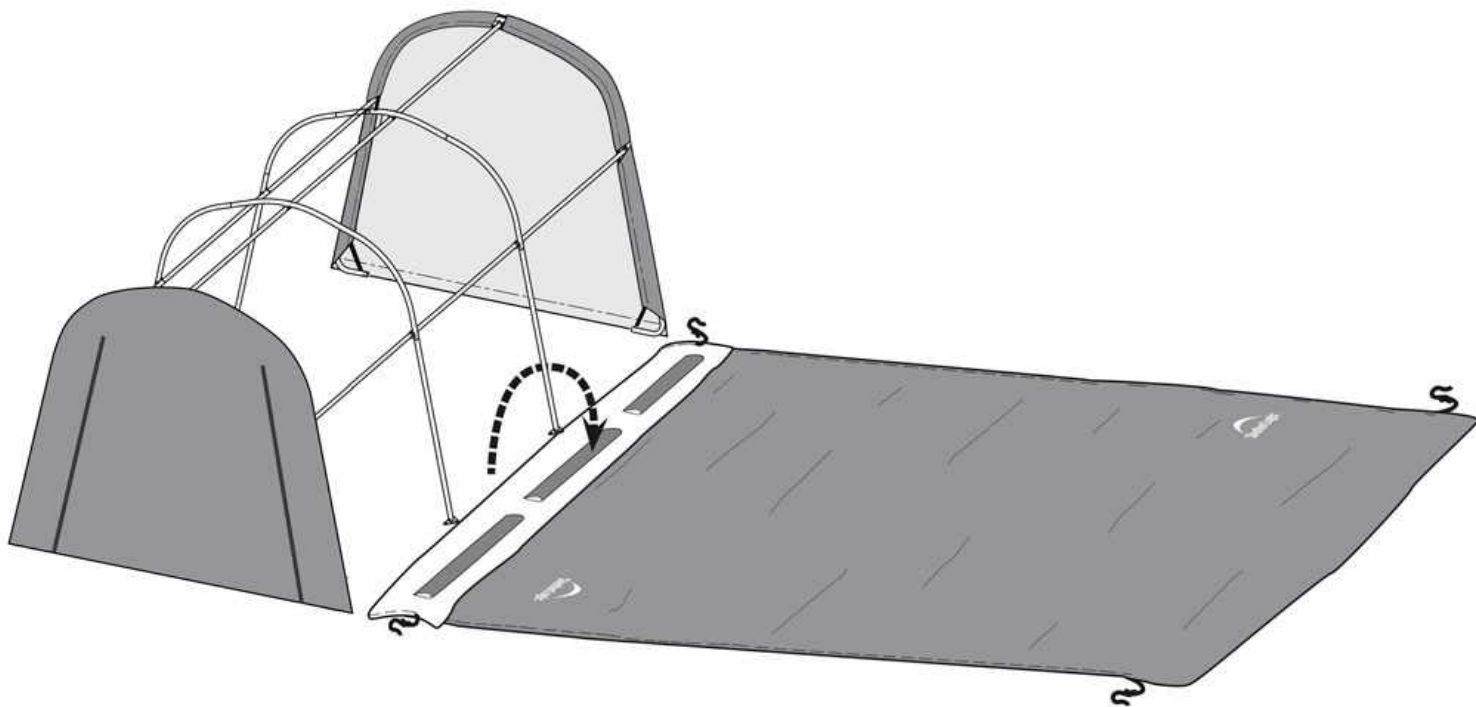
x2







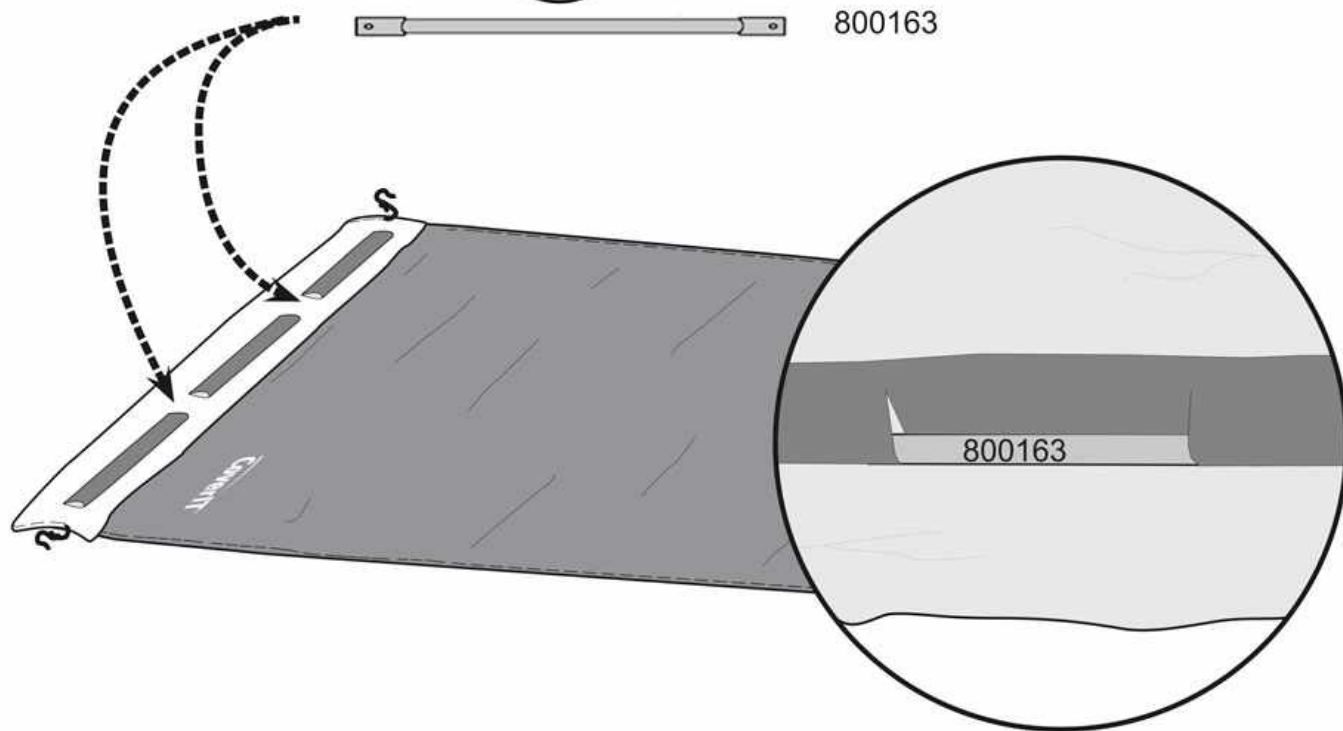


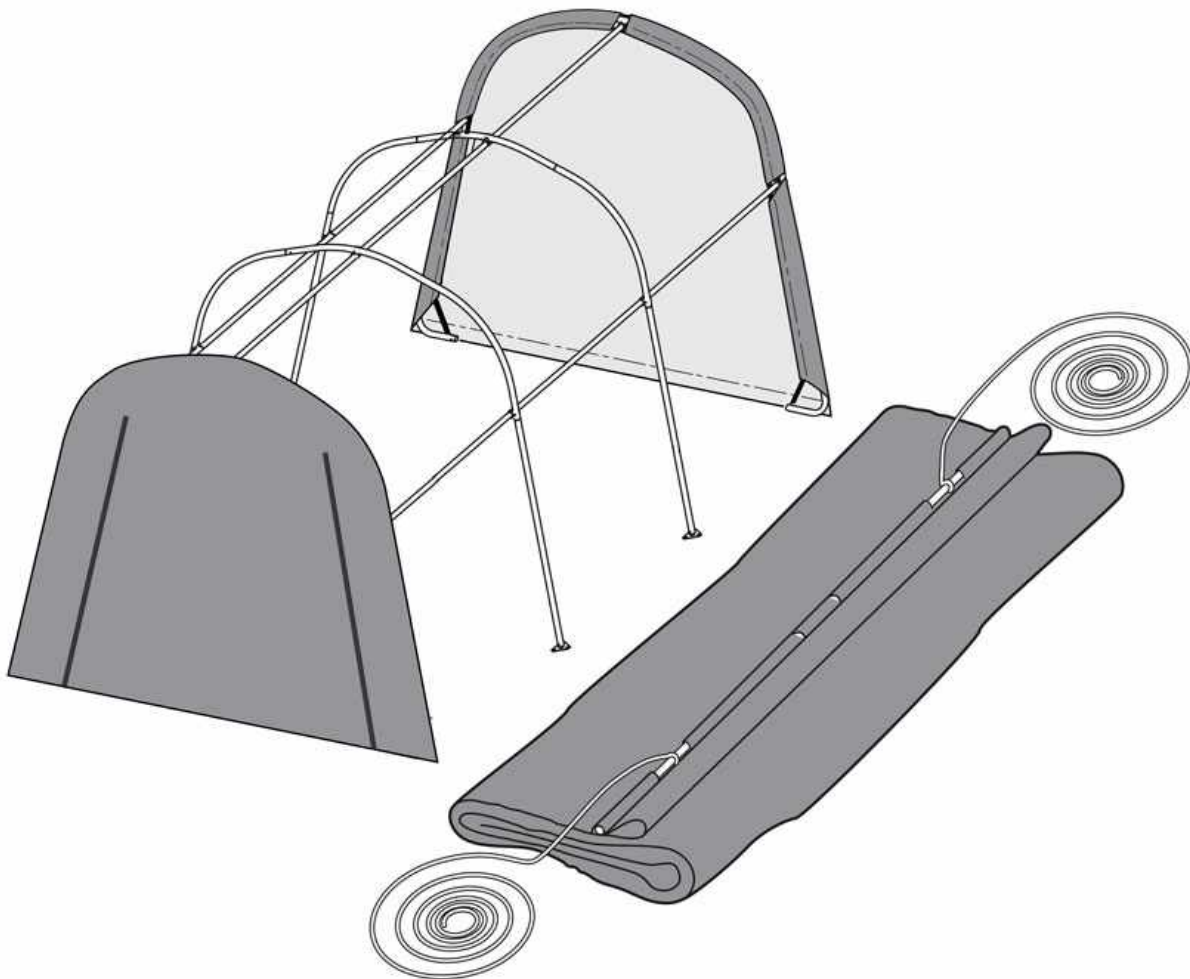
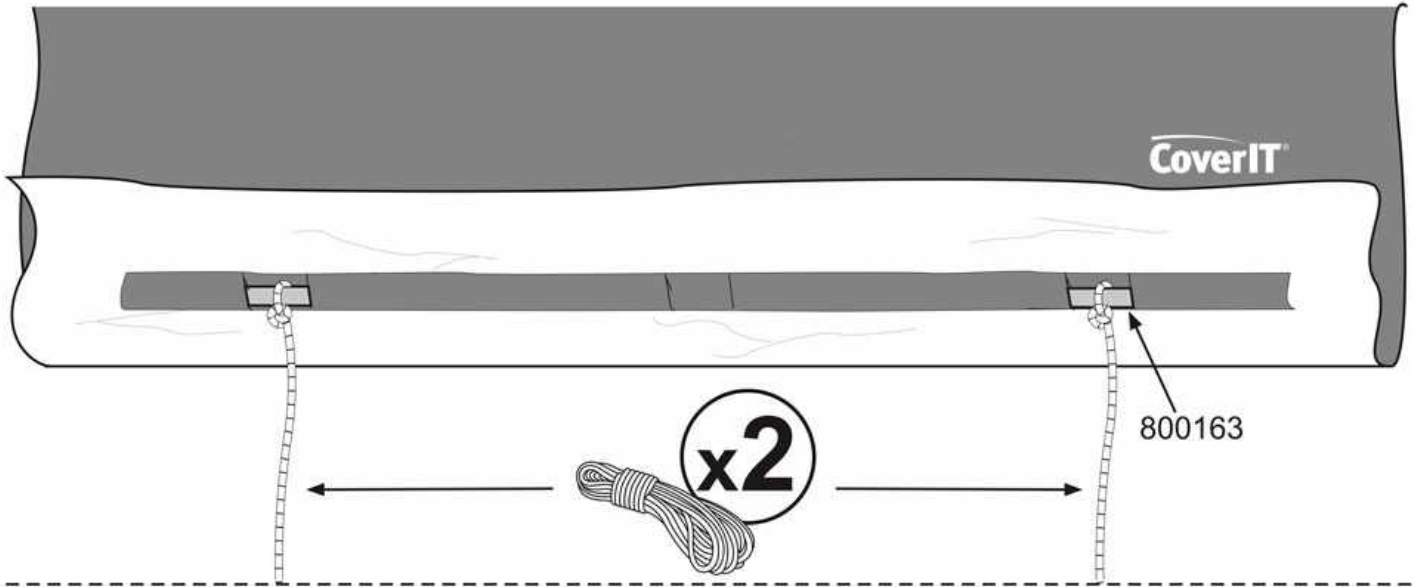
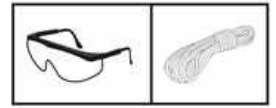


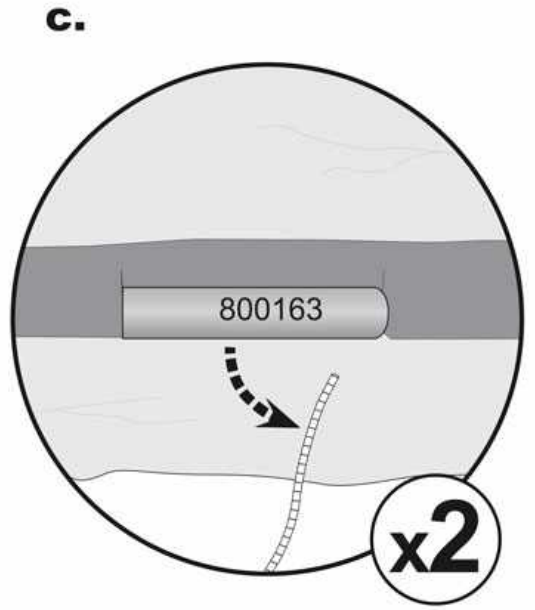
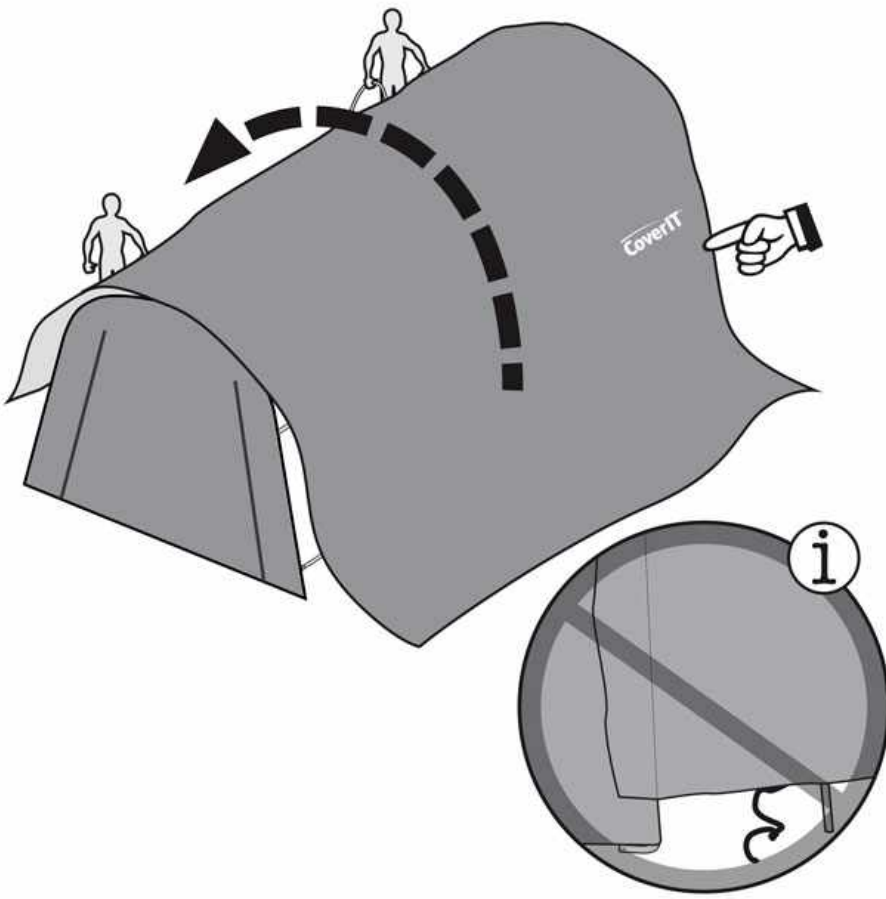
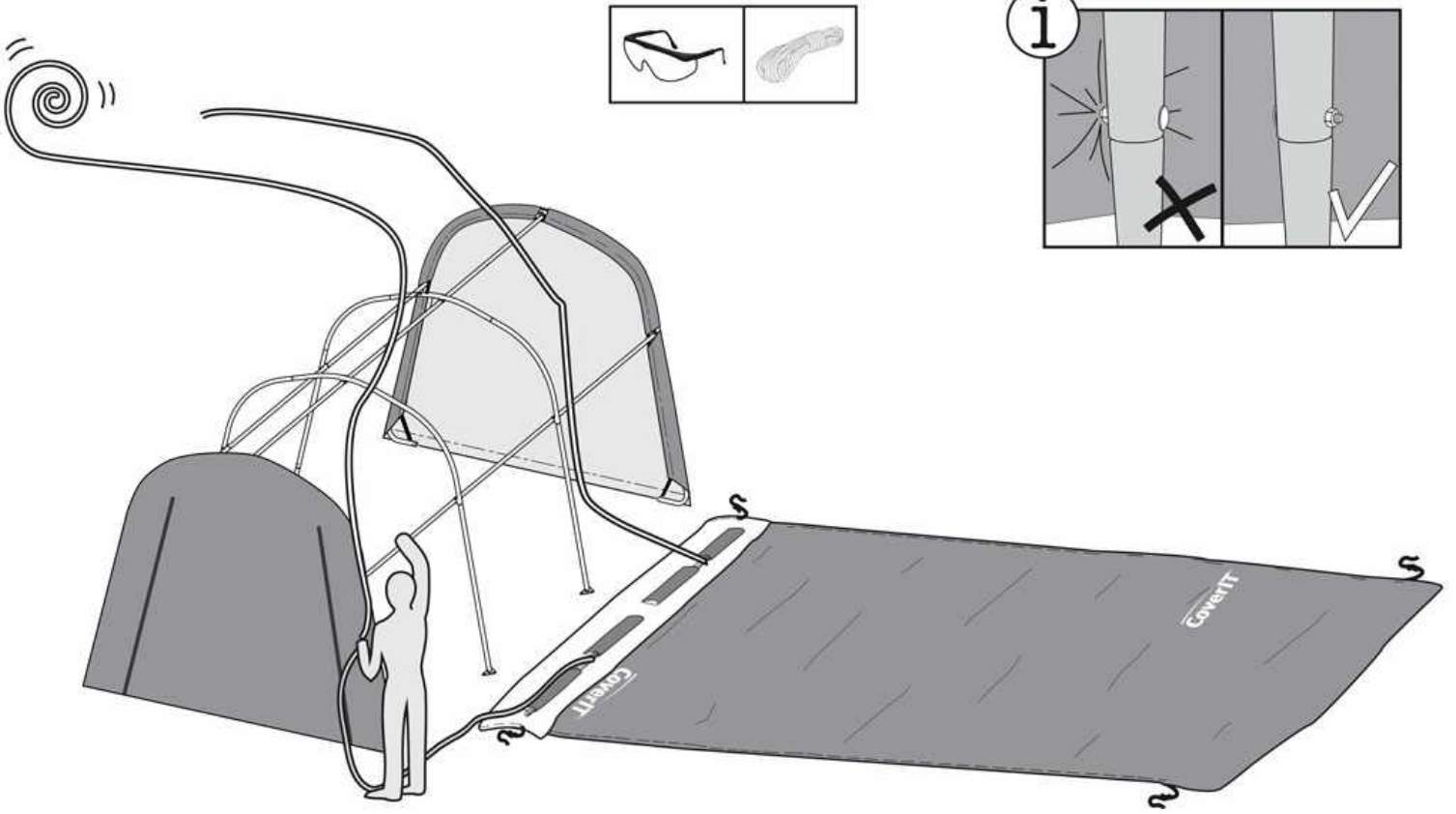
x2



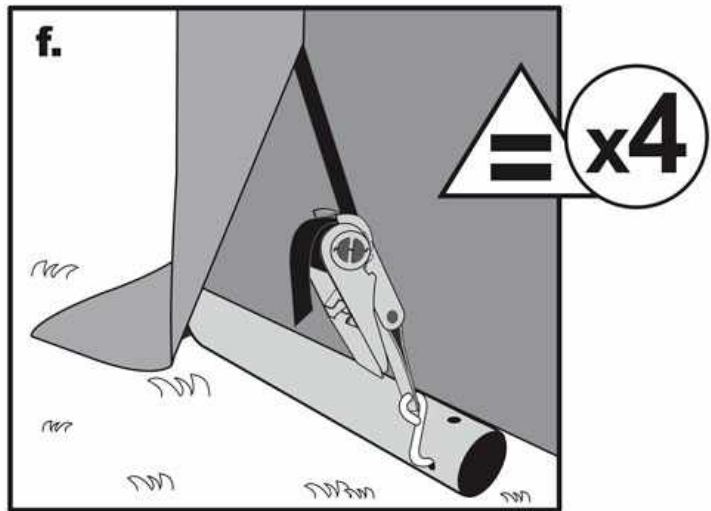
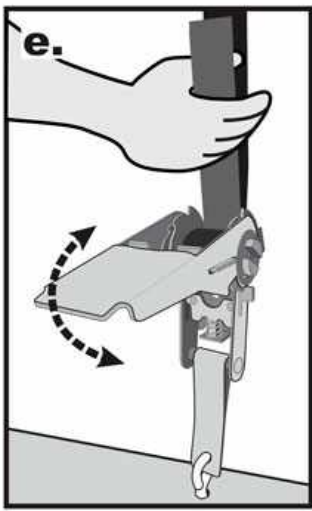
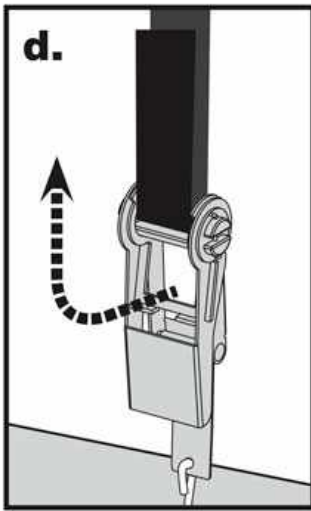
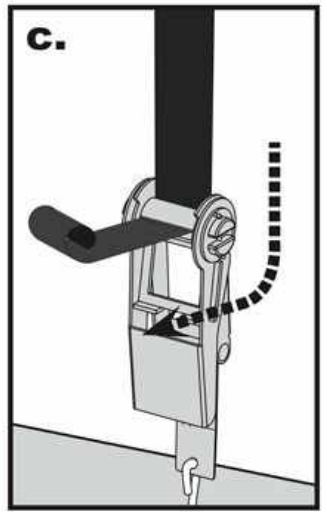
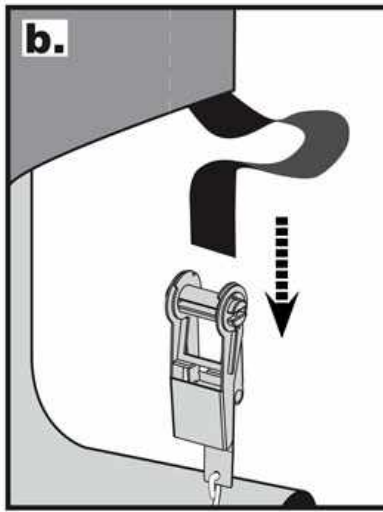
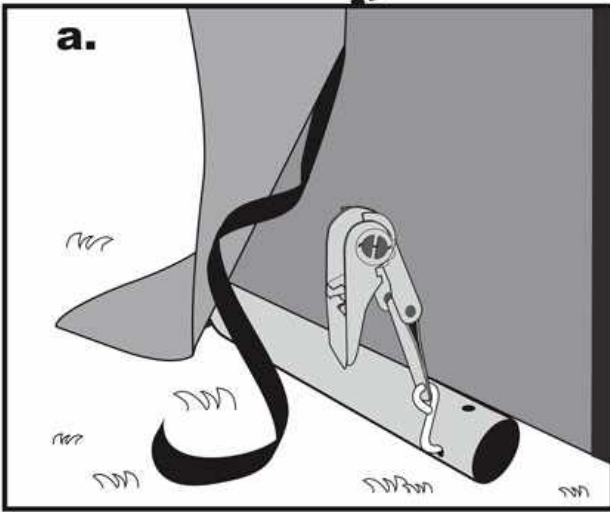
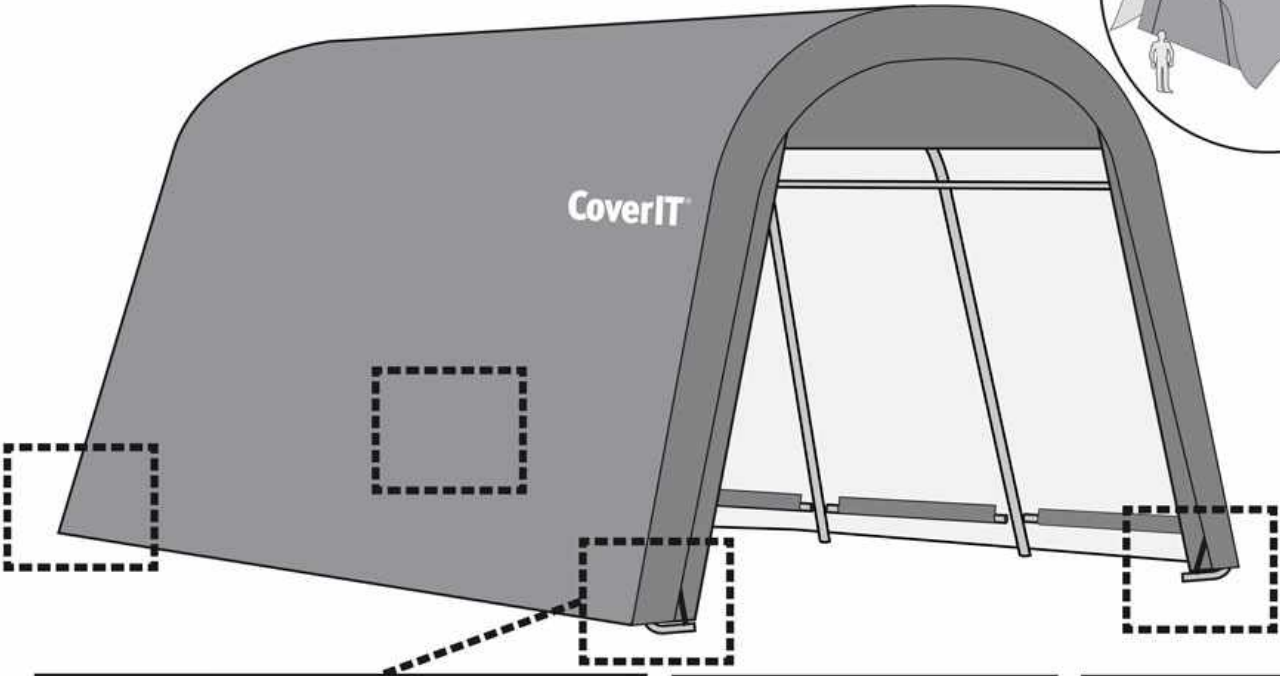
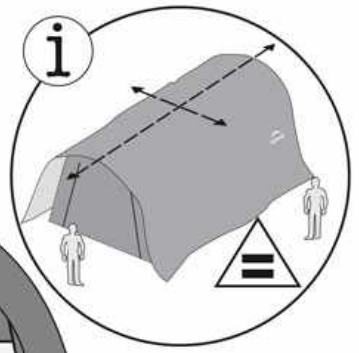
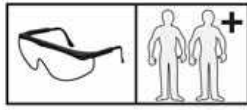
800163

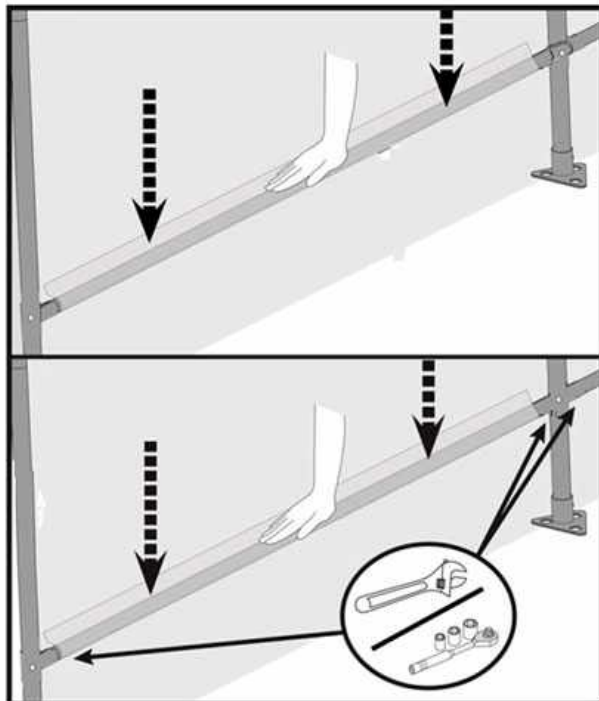
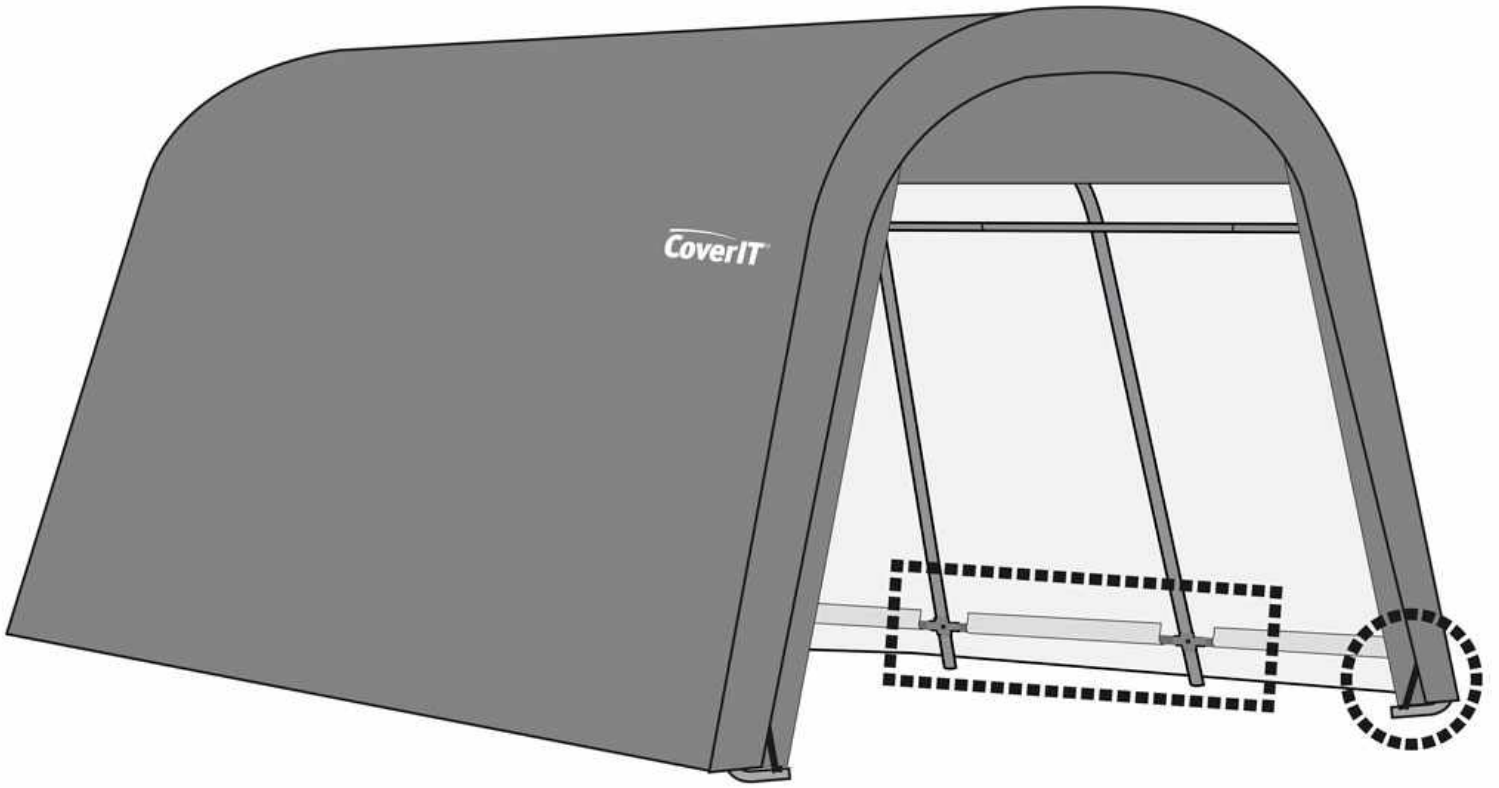
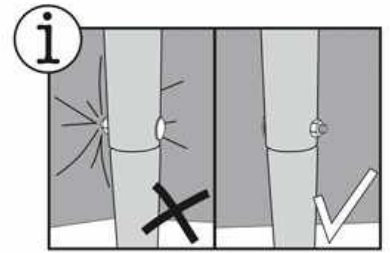
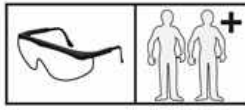


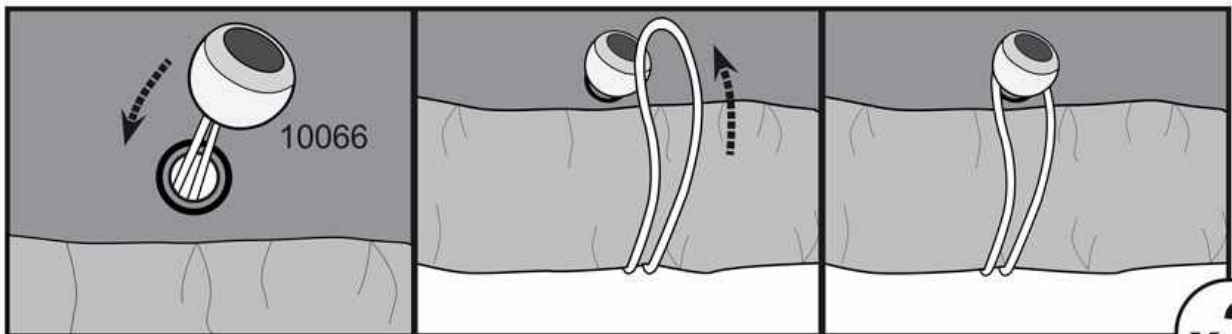
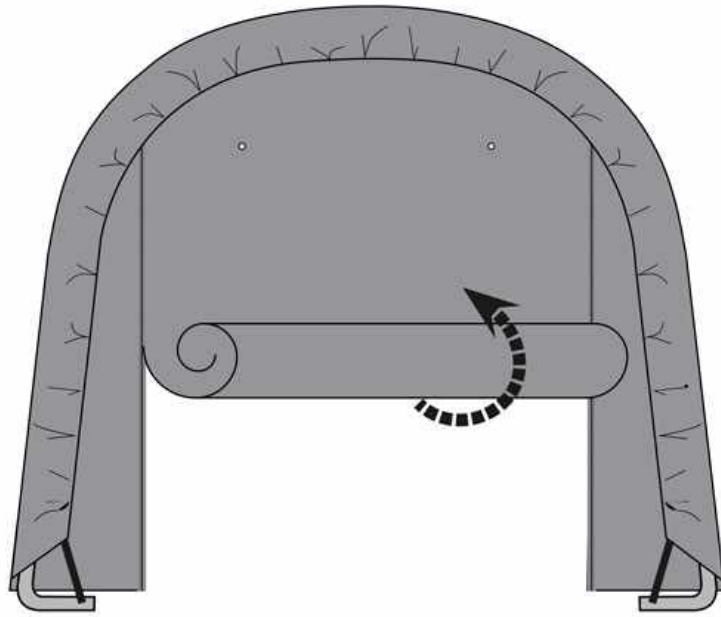
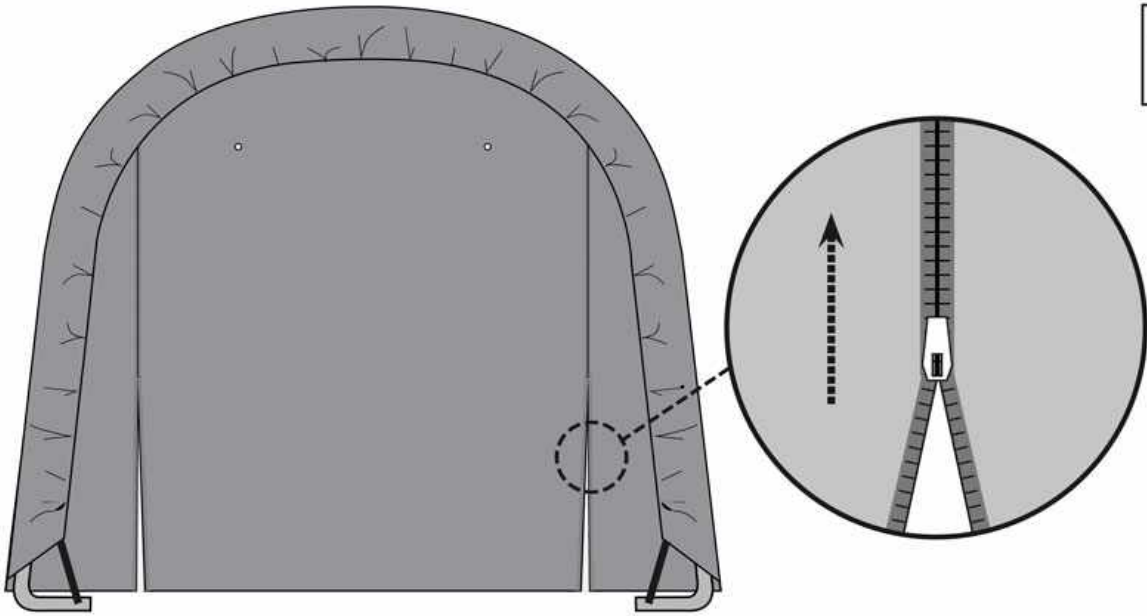












x2