

Линейные приводы

для промышленных клапанов

MP8000

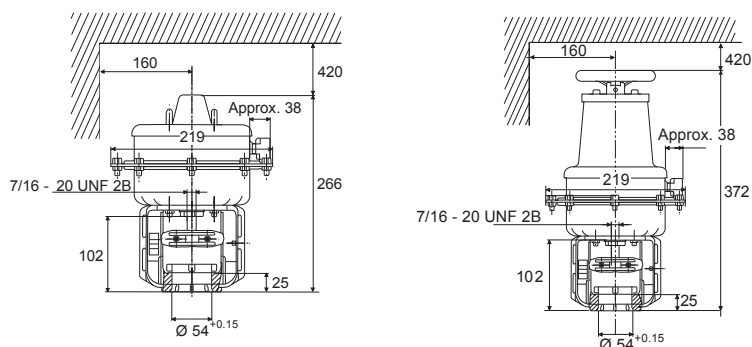
Пневматические приводы

Пневматические приводы серии MP8000 предназначены для точного позиционирования клапанов, установленных в больших чиллерах, водонагревателях и паровых установках, управляемых с помощью пневмосигнала, подаваемого контроллером. Также доступны пневматические позиционеры для использования в применениях с последовательными операциями или при необходимости большей мощности и точности позиционирования. Они могут быть заказаны в виде собранного на заводе и готового к установке комплекта клапан/привод или отдельно для монтажа на объекте. Этот мощный привод может устанавливаться на фланцевые клапаны VG8000 в соответствии с максимальным давлением закрытия, указанным в спецификации.



Характеристики

- Пневматический позиционер
- Быстроразъёмное соединение
- Настройка направления движения без демонтажа клапана
- Дополнительный маховик ручного управления, устанавливаемый на заводе или на объекте
- Возможность установки вспомогательных выключателей и потенциометра обратной связи



Размеры в мм

Код заказа	Устройство позиционирования и маховик ручного управления
MP822C50-20	Отсутствуют
MP822C60-20	Позиционер прямого действия
MP822C70-20	Позиционер прямого действия и маховик ручного управления
MP822C80-20	Маховик ручного управления
MP832C50-20	Отсутствуют
MP832C60-20	Позиционер прямого действия
MP832C70-20	Позиционер прямого действия и маховик ручного управления
MP832C80-20	Маховик ручного управления