



ИНСТРУКЦИЯ ПО ЭКСПЛУАТАЦИИ

Пневматическая отрезная мини машина



Модель QC-234

ПНЕВМАТИЧЕСКИЙ ИНСТРУМЕНТ

Благодарим Вас за выбор пневматической отрезной мини машины торговой марки MIGHTY SEVEN!

Оглавление

1. Назначение изделия.....	2
2. Технические характеристики.....	2
3. Элементы и органы управления	3
4. Правила безопасности при работе с пневматической отрезной мини машиной.....	3
5. Подготовка к использованию	4
6. Использование.....	4
7. Хранение	5
8. Устранение неисправностей	5
9. Схема пневматической отрезной мини машины QC-234.....	6
10. Условия гарантии.....	8
11. Адреса сервисных центров.....	8

1. Назначение изделия

Пневматическая отрезная мини машина предназначена для черновой или финишной обработки металлических деталей средних и больших размеров, выравнивания сварочных швов.

Используется в работе с легковым, средним коммерческим и грузовым транспортом.

Применение отрезной мини машины в промышленности позволяет не только сэкономить время и силы, но и значительно повышает качество работы.

Корпус отрезной мини машины изготовлен из алюминиевого сплава, а приводной механизм изготовлен из особо прочной стали. Уникальная рукоятка обеспечивает надёжное удержание пневматической отрезной мини машины в руках оператора. Конструкция и детали изготовлены с высокой точностью, что обеспечивает сохранение заявленных технических характеристик в течение длительного срока эксплуатации.

Может применяться в автосервисе или на производствах, так же прекрасно подойдёт в качестве профессионального гаражного инструмента.

При покупке пневматической отрезной мини машины требуйте проверки ее работоспособности пробным запуском. Убедитесь, что в гарантийном талоне проставлены: штамп магазина, дата продажи и подпись продавца, а также указана модель и заводской номер.

2. Технические характеристики

Параметр	Модель QC-234
Диаметр диска, мм	100
Диаметр посадочного места для диска, мм	16
Скорость вращения, об/мин	16000
Расход воздуха, л/мин	283
Диаметр впускного отверстия, inch	1/4" NPT
Рекомендованный внутр. диаметр шланга, мм	10
Уровень шума, Дб	85,0
Вибрация, м/с ²	5,0
Длина, мм	355
Вес, кг	1,5

3. Элементы и органы управления

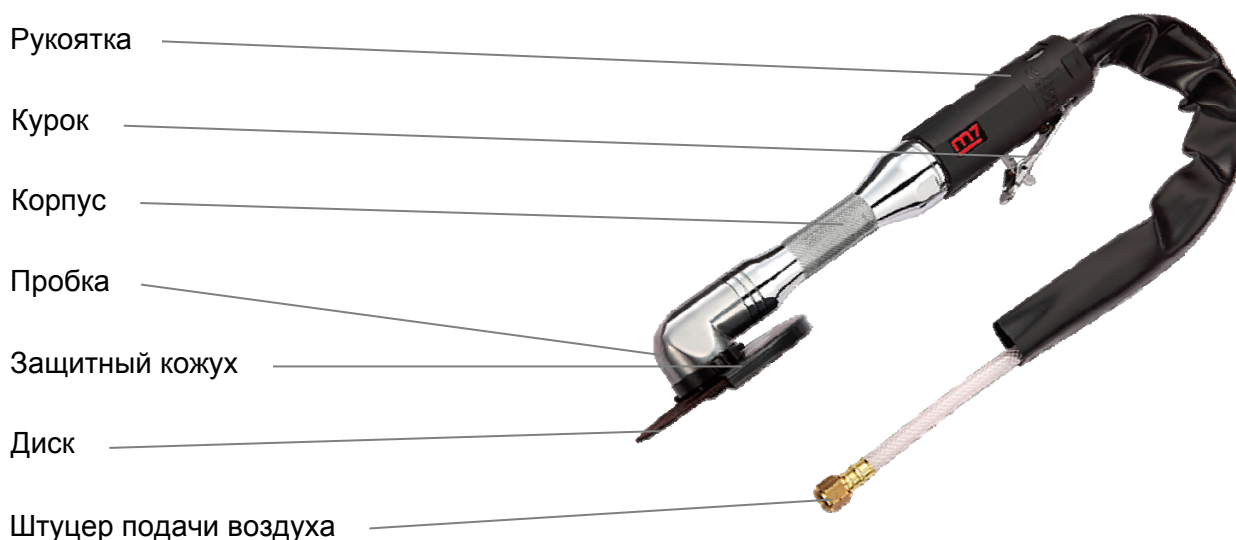


Рис. 1

4. Правила безопасности при работе с пневматической отрезной мини машиной

- Инструмент не должен использоваться в потенциально пожароопасном помещении.
- Никогда не используйте инструмент не по назначению.
- Запрещается использовать инструмент, имеющий неисправности и повреждения.
- Запрещается использовать быстросъемные соединения с повреждениями и признаками чрезмерного износа.
- Отключайте воздушный шланг перед заменой или наладкой инструмента. Никогда не пытайтесь разбирать пневматическую отрезную мини машину при подключенном давлении.
- Перед использованием инструмента, проверьте все соединения и переходники. Воздушные шланги, находящиеся под давлением могут разорваться и представляют серьезную опасность для людей.
- Используйте только быстросъемные соединения для подключения воздушной линии.
- Воздушное давление, превышающее максимально допустимый предел, может причинить вред работнику.
- При работе с инструментом примите устойчивое положение.
- Делайте перерывы в работе. Длительная и сильная вибрация вредна для здоровья человека.
- Запрещается работать без средств индивидуальной защиты. Защищайте лицо и глаза от осколков и стружки. Работайте в перчатках.
- Используйте респираторы или другую защиту органов дыхания. Эта мера предосторожности поможет предотвратить вдыхание металлической пыли, которая вредна для Вашего здоровья.
- Берегите инструмент от воздействия высоких температур и огня во избежание его повреждения или снижения эффективности его работы.
- В экстремальных ситуациях моментально отпустите курок и отключите инструмент от пневматической линии.
- При работе с пневматическим инструментом используйте средства индивидуальной защиты: защитные очки, противошумные наушники, перчатки.
- При работе с инструментом не трогайте вращающиеся детали.
- Смену насадок производите только при отсоединенном воздушном шланге. В противном случае это может привести к травмам рук.

- Не используйте пневматическую отрезную мини машину вблизи легко воспламеняющихся жидкостей, так как во время обработки твердых поверхностей возможно появление искр.



5. Подготовка к использованию

- Перед использованием пневматической отрезной мини машины внимательно ознакомьтесь с инструкцией. Данную инструкцию храните в надёжном месте, доступном при первой необходимости. Пневматический инструмент предназначен для использования только специалистами и в соответствии с назначением и требованиями, указанными в данной инструкции.
- Все работы с пневматическим инструментом MIGHTY SEVEN следует проводить в производственных помещениях, оборудованных воздушной магистралью с давлением воздуха не ниже 6,0 атм или компрессором необходимой мощности и производительности, в температурном диапазоне от +5С до +50С, персоналом, имеющим соответствующую квалификацию, знакомым с правилами техники безопасности, условиями эксплуатации и навыками работы с пневматическим инструментом.
- Для нормальной работы пневматического инструмента MIGHTY SEVEN, воздушная магистраль, подготовленная для работы, должна быть снабжена осушителем воздуха, фильтром-влажнотделителем и лубрикатром (рекомендуется для использования линейка оснастки МАСТАК).

Наличие влаги и взвешенных твёрдых частиц в воздушной магистрали приводит к образованию коррозии и механических повреждений на деталях изделия, и как следствие, к выходу из строя инструмента. Воздух должен быть сухим и обогащённым специальным маслом. Используя неосушенный и небогащенный маслом воздух, Вы сокращаете срок службы любого пневматического инструмента.

- Воздушное давление во время работы инструмента не должно превышать максимальное значение 6,3 атм. Уменьшение рабочего давления приводит к потере мощности, а увеличение – к преждевременному износу.
- Необходимо использовать соответствующий диаметр воздушного шланга (3/8"). Периодически продувайте шланг мощным напором воздуха (перед соединением шланга и пневматического инструмента). Это процедура, важна, для того чтобы в пневматическую отрезную мини машину не попала влага.
- Используйте только подходящие насадки.
- Для удобства, и предотвращения травм используйте быстросъёмные переходники.

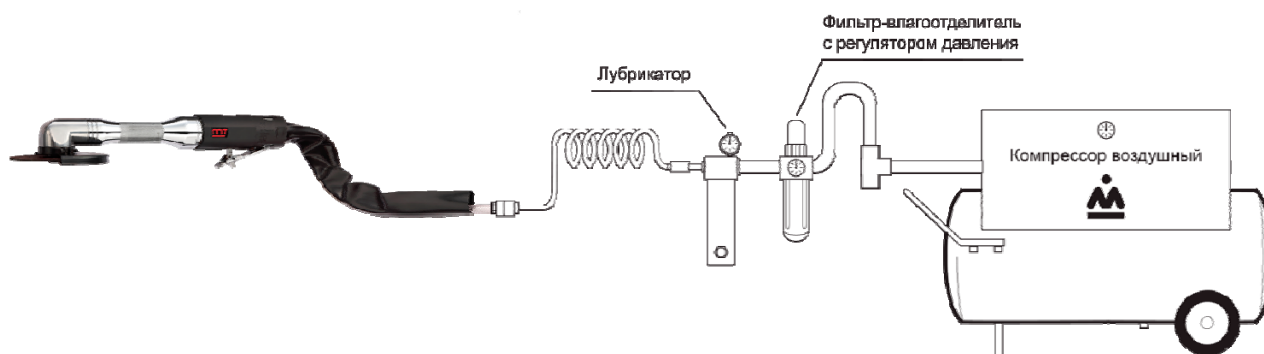


Рис. 2

6. Использование

- Для работы с пневматической отрезной мини машиной используйте только стандартные сменные насадки.
- Замену насадок производите при помощи специальных ключей, входящих в комплект.
- Управление пневматической отрезной мини машиной осуществляется с использованием курка (Рис. 1), который находится под указательным пальцем.

- Убедитесь, что установленная насадка надежно закреплена в инструменте.
- Подсоедините шланг высокого давления к магистрали.

Смазка механизма привода производится консистентной смазкой через специальное отверстие в верхней части корпуса пневматической отрезной мини машины:

- Отверткой выкрутите пробку.
- Добавьте небольшое количество смазки. Рекомендуется использовать MIGHTY SEVEN мини шприц с тубиком для пневмоинструмента SG-101.
- Установите пробку на свое место.
- Проверку и добавление смазки в механизм привода рекомендуется проводить не реже 1 раз в месяц.

Пневматические инструменты требуют смазки на протяжении всего срока службы. Для приведения в действие инструмента двигатель использует сжатый воздух. Двигатель требует ежедневной смазки, поскольку в сжатом воздухе содержится влага, которая может привести к образованию ржавчины. Рекомендуется установка автоматического смазочного устройства на линии подачи сжатого воздуха.

Смазка пневматического двигателя вручную

- Отключите инструмент от линии подачи воздуха и держите его входным отверстием вверх.
- Отожмите выключатель и капните одну/две капли масла для пневматических устройств во входное отверстие.
- Подключите инструмент к линии подачи воздуха, закройте выходное отверстие полотенцем и дайте инструменту поработать несколько секунд.
- Не смазывайте инструмент горючими и летучими жидкостями, такими как керосин или дизельное топливо.

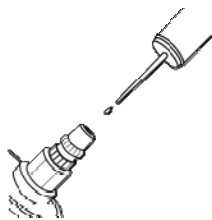


Рис. 3

7. Хранение

Всегда храните пневматическую отрезную мини машину в сухом отапливаемом, вентилируемом помещении, защищённом от проникновения паров кислот, щелочей и пылеобразных веществ, при температуре не ниже +5С и относительной влажности не более 70%. Если инструмент долго не будет использоваться, необходимо произвести консервацию: смазать корпус тонким слоем масла, упаковать в штатную коробку. Не допускается хранение инструмента свыше гарантийного срока без упаковки и консервации.

Срок хранения – 12 лет со дня изготовления

Срок эксплуатации – 10 лет с момента ввода в эксплуатацию.

Изготовитель гарантирует соответствие инструмента техническим характеристикам при соблюдении потребителем условий эксплуатации, хранения, транспортирования и монтажа. Транспортировка инструмента должна производиться всеми видами транспорта в закрытых транспортных средствах по правилам, принятым на каждом виде транспорта.

8. Устранение неисправностей

Внимание:

Ремонтные работы должны проводиться квалифицированным персоналом. Если понадобился ремонт, или запасные части для пневматической отрезной мини машины, пожалуйста, обратитесь в Сервисный центр Холдинга МАСТАК.

- Ежедневно перед работой следует осматривать инструмент на предмет повреждений и нарушений целостности деталей, особое внимание следует уделить осмотру посадочного места для диска и быстросъемного соединения.
- При проявлениях неисправности инструмента обратитесь за консультацией в Сервисный центр Холдинга МАСТАК.
- Регламентное обслуживание инструмента необходимо проводить не реже одного раза в 6 месяцев. При регламентном обслуживании следует проверять затяжку резьбовых соединений инструмента, проводить замену смазки в его механизме.

Прежде чем обратиться в Сервисный центр Холдинга МАСТАК сделайте следующие проверки:

- Проверьте работу компрессора и подключение воздуха.
- Соответствие сечения шланга, указанному в настоящей инструкции.
- Отсутствие в сжатом воздухе загрязнений в виде пыли, ржавчины или конденсата.
- Присутствие избыточной смазки в механизме / пневмомоторе.

* - для смазки пневмоинструмента рекомендуется использовать минеральное масло для пневмоинструмента.

** - для смазки механизма рекомендуется использовать мини шприц с тубиком для пневмоинструмента MIGHTY SEVEN, арт. SG-101.

По истечении срока службы, если пневматическая отрезная мини машина не соответствуют своим техническим характеристикам и ее нельзя отремонтировать, подлежит утилизации.

9. Схема пневматической отрезной мини машины QC-234

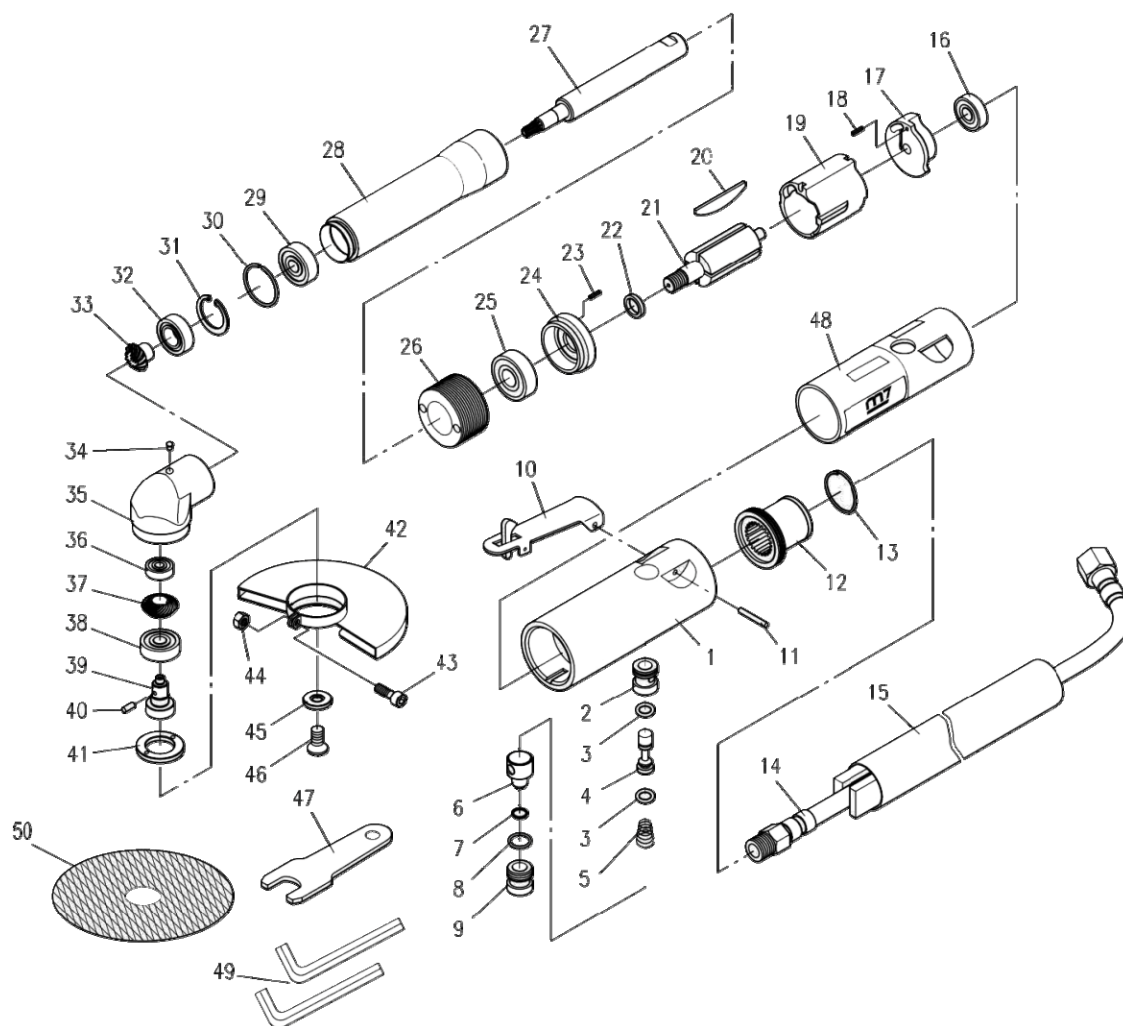


Рис. 4

№ п/п	Арт.	Описание	Кол-во
1	QC-234P01	Корпус	1
2	QC-234T02	Втулка воздушного клапана(включая 2,3)	1
3		Уплотнительное кольцо	2
4	QC-234P04	Шток воздушного клапана	1
5	QC-234P05	Пружина	1
6	QC-234T06	Воздушный регулятор (включая 6,7)	1
7		Уплотнительное кольцо	1
8		Уплотнительное кольцо	1
9	QC-234T09	Плунжер воздушного клапана (включая 8,9)	1
10	QC-234P10	Курок	1
11	QC-234P11	Штифт	1
12	QC-234P12	Выпускной воздушный дефлектор	1
13	QC-234P13	Стопорное кольцо	1
14	QC-234T14	Шланг подачи воздуха в сборе (включая14,15)	1
15		Выпускной шланг	1
16	QC-234P16	Подшипник	1
17	QC-234T17	Задняя торцевая пластина (включая17,18)	1
18		Штифт	1
19	QC-234P19	Цилиндр	1
20	QC-234T20	Лопасть ротора	4
21	QC-234P21	Ротор	1
22	QC-234P22	Прокладка подшипника	1
23		Штифт	1
24	QC-234T24	Передняя торцевая пластина (включая 23,24)	1
25	QC-234P25	Подшипник	1
26	QC-234P26	Крышка подшипника пневмодвигателя	1
27	QC-234P27	Удлиняющий вал	1
28	QC-234P28	Удлиняющая втулка	1
29	QC-234P29	Подшипник	1
30	QC-234P30	Уплотнительное кольцо	
31	QC-234P31	Стопорное кольцо	1
32	QC-234P32	Подшипник	1
33	QC-234P33	Коническая шестерня	1
34	QC-234P34	Пробка	1
35	QC-234P35	Корпус привода	1
36	QC-234P36	Подшипник	1
37	QC-234P37	Коническая шестерня	1
38	QC-234P38	Подшипник	1
39	QC-234P39	Шпиндель	1
40	QC-234P40	Штифт	1
41	QC-234P41	Гайка	1
42	QC-234P42	Защитный кожух (включая 42,43,44)	1
43		Винт	1
44		Гайка	1
45	QC-234P45	Шайба	1
46	QC-234P46	Винт	1
47	QC-234P47	Ключ гаечный	1
48	QC-234P48	Пластиковая накладка	1
49	QC-234T49	Шестигранные ключи 3мм,4мм	1
50	QC-234P50	Диск абразивный	1

10. Условия гарантии

Предприятие-изготовитель устанавливает гарантийный срок и срок бесплатного сервисного обслуживания пневматической отрезной мини машины – 12 месяцев со дня продажи, при условии соблюдения правил эксплуатации.

Предприятие-продавец в течение гарантийного срока производит бесплатный ремонт пневматической отрезной мини машины при условии соблюдения потребителем правил эксплуатации, транспортировки и хранения.

Ремонт или замена производятся после технической экспертизы.

Экспертиза и ремонт осуществляются в установленные законом сроки в сервисном центре уполномоченной организации.

Гарантия не распространяется на оборудование, имеющее конструктивные изменения, механические или технические повреждения, вызванные использованием не по назначению или с нарушением правил и норм эксплуатации и хранения. А также в результате действий обстоятельств непреодолимой силы, таких как пожар, наводнение, землетрясение и др.

Гарантия предоставляется при наличии документа, подтверждающего факт покупки.

По истечении гарантийного срока или при нарушении правил эксплуатации, указанных в настоящем руководстве по эксплуатации, ремонт производится предприятием-продавцом в соответствии с действующими расценками.

По всем вопросам относительно предоставления гарантии и качества продукции Вы можете обращаться официальному представителю в России: ООО «МАСТАК ЦЕНТР», 143000, Московская область, Одинцовский район, г. Одинцово, ул. Вокзальная, д. 53.

Телефон: 8-800-100-1996 (доб. 911). Звонок по России бесплатный.

Электронная почта: remont@mactak.ru.

Артикул _____ Заводской номер _____

Печать и подпись продавца _____ Дата продажи _____ 201 ____ г.

С условиями гарантии ознакомлен: _____ (Подпись покупателя)

11. Адреса сервисных центров

Название	Адрес	Телефон	e-mail
Ремонтно-сервисная служба ООО «МАСТАК ЦЕНТР»	Московская область, Одинцовский район, г. Одинцово, ул. Вокзальная, д. 53	8-800-100-1996, доб. 911	remont@mactak.ru
Сервисный центр «Автомастер»	Москва, Проспект Мира, д. 16 стр. 1	+7 (495) 481-88-13 доб. 103	remont@avto-master.ru
Сервисный центр «Мастак М»	МО, Реутов, Автомагистраль Москва-Нижний Новгород, д.1	+7 (495) 509-77-69	remont@mactak-m.ru





Официальный представитель в России
ООО «МАСТАК ЦЕНТР»
8 (800) 100-1996
www.mactak.ru remont@mactak.ru