

GBS5200R

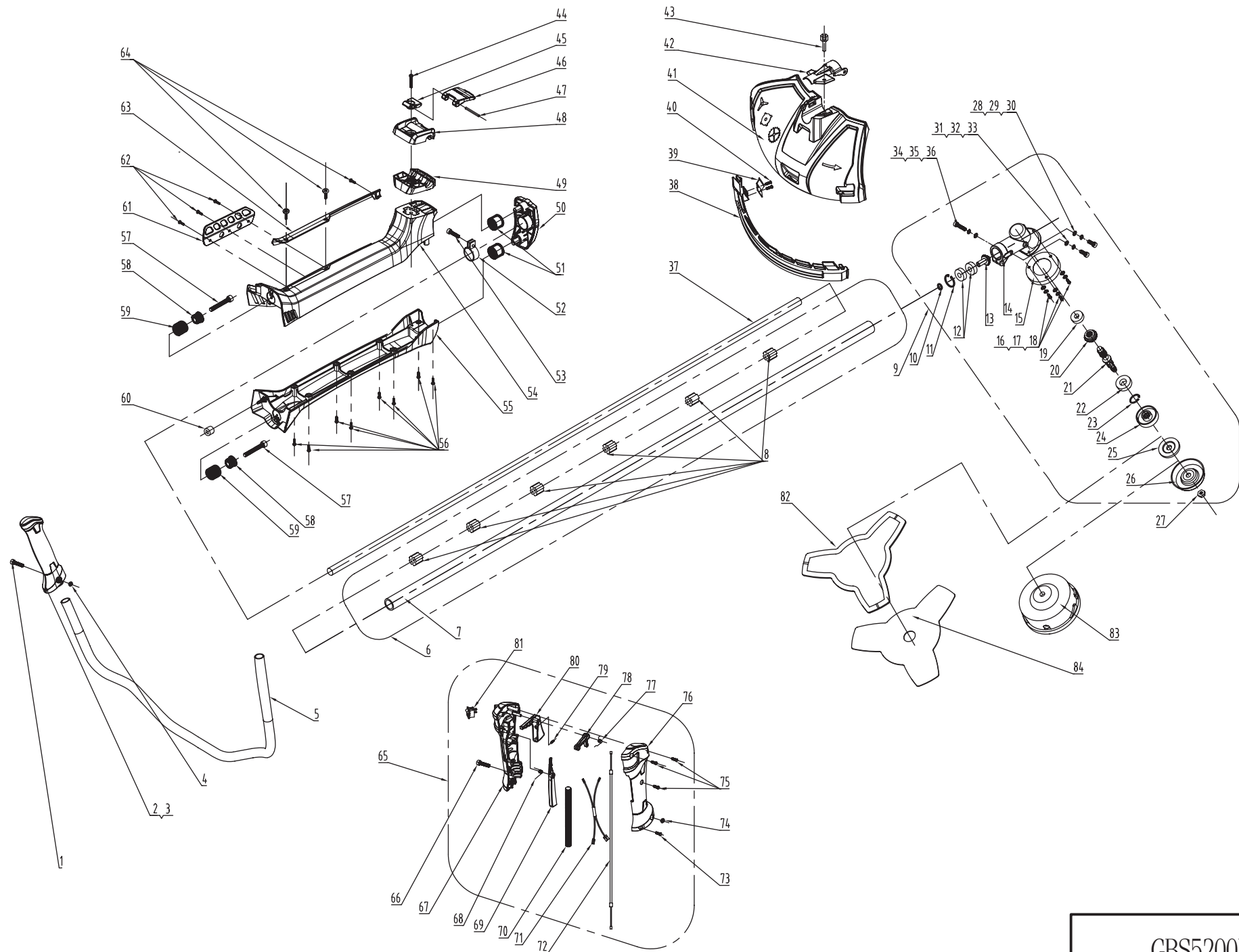
GBS5200R ДВИГАТЕЛЬ

№	Артикул	Наименование	Кол.
1	GB/T70.1		2
2	GB/T70.1		2
3	GB/T93	Шайба DDE Крот2 гровер	4
4	GB/T97.1		4
5	YD62.02.00-3		1
6	YD25.02.01-2		1
7	TBC430D.01.12.00-2		1
8	TBC243D.01.12.00-01	Крышка стартера DDE GBS5200R	1
9	YD36.07.01-4	Пружина стартера DDE GBS5200R в кассете	1
10	TBC243D.01.12.00-4		1
11	TBC243D.01.12.00-00	Стартер ручной DDE GBS5200R в сборе	1
12	TBC243D.01.12.00-3	Барабан стартера DDE GBS5200R	1
13	TBC243D.01.12.00-5	Пружина храповика барабана стартера DDE GBS5200R	1
14	TBC243D.01.12.00-6	Барабан стартера DDE GBS5200R (храповик)	1
15	GB/T9074.19		1
16	GB/T9074.19		1
17	GB/T6187		1
18	TBC430D.01.00.02-00	Фланец DDE GBS330RD/GBS5200R стартера в сборе с собачками	1
19	GB/T97.1		1
20	YD38-3.01.01.02-00	Сальник коленвала DDE 12x22x7 GBS260RD/GBS5200R	1
21	TBC243D.01.01.00-s	Картер DDE GBS5200R в сборе	1
22	TBC430D.01.01.00-3	Прокладка картера DDE GBS430R/GBS5200R	1
23	GB/T276		2
24	TBC431D.01.03.01-00	Коленвал DDE GBS5200R	1
25	GB/T1099		1
26	TBC520D.01.03.03-00	Подшипник игольчатый DDE GBS5200R 10*13*16 пальца поршня	1
27	YD38-3.01.03.00-4		2
28	TBC520D.01.03.00-2	Палец DDE GBS5200R поршня	1
29	TBC520D.01.03.02-00	Поршень DDE GBS5200R без колец	1
30	TBC520D.01.03.00-1	Кольцо поршневое DDE GBS5200R	2
31	TBC520D.01.00.00-2	Прокладка цилиндра DDE GBS5200R	1
32	TBC520D.01.00.00-1	Цилиндр DDE GBS5200R	1
33	GB/T70.1		4
34	GB/T93	Шайба DDE Крот2 гровер	4
35	GB/T97.1		4
36	YD45.01.11.04-00		1
37	GB/T845		1
38	TBC243D.01.00.00-15	Кожух DDE GBS5200R цилиндра	1
39	TBC243D.01.00.00-11	Дефлектор DDE GBS5200R	1
40	TBC243D.01.00.00-14	Кожух DDE GBS5200R свечи зажигания	1

41	GB/T845		1
42	TBC243D.01.11.02-00		1
43			1
44	GB/T70.1		2
45	GB/T93		2
46	GB/T97.1		2
47	TBC243D.01.11.01-00		1
48	GB/T119.2		2
49	TBC430D.01.01.00-1		1
50	GB/T70.1		4
51	GB/T93		4
52	GB/T97.1		4
53	TBC430D.01.00.03-00	Сальник коленвала DDE 15x30x7 GBS5200R	1
54	TBC243D.01.10.00-00	Маховик DDE GBS5200R	1
55	GB/T6187		1
56	TBC430D.01.00.00-9		2
57	TBC430D.01.00.04-00	Сцепление DDE GBS330RD /GBS5200R в сборе	1
58	GB/T755		2
59	TBC430D.01.00.00-8	Болт DDE GBS5200R сцепления	2
60	GB/T119.2		2
61	TBC430D.01.01.00-4	Кожух крыльчатки DDE GBS5200R (маховика)	1
62	GB/T70.1		4
63	GB/T93		4
64	GB/T97.1		4
65	TBC430D.01.14.01-00	Чашка сцепления DDE GBS330RD/GBS5200R	1
66	GB/T893.1		1
67	GB/T276		1
68	GB/T894.1		1
69	TBC243D.01.14.00-1	Кожух DDE GBS5200R сцепления	1
70	GB/T70.1		1
71	GB/T93		1
72	GB/T97.1		1
73	GB/T70.1		4
74	GB/T93		4
75	GB/T97.1		4
76	TBC243D.01.14.00-3	Втулка DDE GBS5200R резиновая штанга двигатель I	1
77	TBC243D.01.14.00-4	Кронштейн DDE GBS5200R штанги	1
78	TBC243D.01.14.00-2	Втулка DDE GBS5200R резиновая штанга -двигатель II	1
79	TBC243D.01.14.00-5	Стопор DDE GBS5200R	1
80	GB/T893.1		1
81	GB/T70.1		1
82	GB/T93		1
83	GB/T97.1		1

84	GB/T70.1		1
85	GB/T93		1
86	GB/T97.1		1
87	GB/T70.1		1
88	GB/T93		1
89	GB/T97.1		1
90	GB/T70.1		2
91	GB/T93		2
92	GB/T97.1		2
93	TBC243D.01.00.00-7	Крышка DDE GBS5200R глушителя	1
94	GB/T93		1
95	GB/T97.1		1
96	GB/T93		2
97	TBC243D.01.09.00-00	Глушитель DDE GBS5200R	1
98	TBC243D.1-17	Прокладка глушителя DDE GBS5200R большая	1
98A	TBC243D.1-16	Прокладка глушителя DDE GBS5200R малая	1
99	TBC430D.01.00.00-3	Прокладка теплоизолятора DDE GBS430R/GBS5200R	1
100	TBC431D.01.00.01-00	Теплоизолятор DDE GBS430R/GBS5200R	1
101	TBC431D.01.00.00-12	Зажим DDE GBS330RD/GBS5200R троса газа	1
102	GB/T845		1
103	GB/T70.1		2
104	GB/T93		2
105	GB/T97.1		2
106	YD38-3.01.00-8	Прокладка карбюратора DDE GBS430R/GBS5200R	1
107	TBC431D.01.06.00-00	Карбюратор DDE триммера GBS5200R (WALBRO WT-1034)	1
108	TBC243D.01.08.00-00	Корпус воздушного фильтра DDE GBS5200R в сборе	1
109	TBC243D.01.08.00-1	Стойка воздушного фильтра DDE GBS5200R	1
110	GB/T70.1		2
111	GB/T93		2
112	GB/T97.1		2
113	TBC243D.01.08.00-3	Фильтр воздушный DDE GBS5200R	1
114	TBC243D.01.08.00-2	Крышка фильтра DDE GBS5200R	1
115	TBC243D.01.08.00-4	Винт DDE GBS5200R крепления крышки воздушного фильтра	1
116	TBC431D.01.13.01-1	Пробка бензобака DDE GBS260RD/GBS5200R в сборе	1
117	TBC431D.01.13.01-3		1
118	TBC431D.01.13.01-2		1
119	TBC243D.01.13.00-1	Бак топливный DDE GBS5200R	1
120	TBC431D.01.13.00-2	Амортизатор DDE GBS260RD/GBS5200R резиновый топливного бака	4
121	TBC243D.01.00.00-10	Кожух DDE GBS5200R нижний, топливного бака	1
122	GB/T70.1		4
123	GB/T93		4
124	GB/T97.1		4
125	YD45.03.00-5	Сапун DDE GBS260RD/GBS5200R	1

126	TBC431D.01.13.00-6		1
127	TBC431D.01.13.00-4		1
128	TBC431D.01.13.00-5		1
129	TBC431D.01.13.00-S	Шланг топливный DDE GBS5200R в сборе	1
130	YD45.01.01.01-3		1
131	YD38-3.03.04-00	Фильтр топливный DDE GBS5200R	1
132	TBC243D.01.00.00-13		1
133	GB/T845		4
134	TBC243D.1-18	Пластина DDE GBS5200R защитная топливного бака	1
135	TBC243D.01.11	Магнето DDE GBS5200R	1
136	TBC226D.1.1-2		1



GBS5200R

GBS5200R ШТАНГА

№	Артикул	Наименование	Кол.
1	GB/T2671.2		1
2	TBC243D.05.02-1	Ручка-рукоятка DDE GBS5200R руля левая	1
3	TBC243D.05.02-2	Стопор DDE GBS5200R ручки руля левой	1
4	GB/T6170	Гайка DDE M8 Крот2 крепления ножа / снегоотбрасывателя болта срезного	1
5	TBC243D.05.00-1	Руль DDE GBS5200R	1
6	TBC243D.03.00-00	Штанга DDE GBS5200R с направляющими, без вала	1
7	TBC243D.03.00-1	Штанга DDE GBS5200R без направляющих и вала	1
8	TBC430D.03.04-00A	Втулка DDE GBS5200R направляющая в штангу	6
9	TBC243D.04.00-00	Редуктор триммера /кусторежа DDE GBS5200R ф28мм 9 зубьев белый	1
10	GB/T894.1		1
11	GB/T893.1		1
12	GB/T276		2
13	TBC431D.04.00-2	Шестерня редуктора DDE GBS5200R малая	1
14	TBC431D.04.00-1A		1
15	TBC243D.04.00-7	Кожух DDE GBS5200R защитный редуктора	1
16	GB/T2671.2		3
17	GB/T93	Шайба DDE Крот2 гровер	3
18	GB/T97.1		3
19	GB/T276		1
20	TBC431D.04.00-4	Шестерня редуктора DDE GBS5200R большая	1
21	TBC431D.04.00-3		1
22	GB/T276		1
23	GB/T893.1		1
24	TBC431D.04.00-6	Шайба DDE GBS330RD/GBS5200R диска прижимная внутренняя	1
25	TBC431D.04.00-5	Шайба DDE GBS330RD/GBS5200R прижимная диска наружная	1
26	TBC243D.04.00-8	Чашка ограничительная DDE GBS5200R	1
27	GB/T6177.2		1
28	GB/T2671.2		1
29	GB/T93	Шайба DDE Крот2 гровер	1
30	GB/T97.1		1
31	GB/T2671.2		1
32	GB/T93	Шайба DDE Крот2 гровер	1
33	GB/T97.1		1
34	GB/T2671.2		1
35	GB/T93	Шайба DDE Крот2 гровер	1

36	GB/T97.1		1
37	TBC430D.03.00-1	Вал ведущий DDE GBS5200R /GBS430R	1
38	TBC243D.06.01-1	Кожух триммерной головки DDE GBS5200R съемная часть	1
39	TBC243D.06.00-2	Нож кожуха триммерной головки DDE для кожуха триммерной головки GBS5200R	1
40	GB/T845		2
41	TBC243D.06.02-00	Кожух диска DDE GBS5200R	1
42	TBC243D.06.00-1	Кронштейн DDE GBS5200R крепления кожуха	1
43	TBC243D.06.00-3	Винт DDE GBS5200R крепления кронштена кожуха	1
44	TBC243D.05.04-7		1
45	TBC243D.05.04-4	Фиксатор DDE GBS5200R зажима руля	1
46	TBC243D.05.04-3	Рычаг DDE GBS5200R фиксатора зажима руля	1
47	TBC243D.05.04-6		1
48	TBC243D.05.04-1	Зажим DDE GBS5200R руля верхний	1
49	TBC243D.05.04-2	Зажим DDE GBS5200R руля нижний	1
50	TBC243D.05.03-4	Кронштейн DDE GBS5200R амортизаторов ручки передний	1
51	TBC243D.05.03-7	Амортизатор DDE GBS5200R передний резиновый	2
52	TBC243D.05.03-10		1
53	GB/T2671.2		1
54	TBC243D.05.03-1	Кожух DDE GBS5200R штанги верхний	1
55	TBC243D.05.03-2	Кожух DDE GBS5200R штанги нижний	1
56	GB/T845		8
57	GB/T845		2
58	TBC243D.05.03-8	Вставка DDE GBS5200R резиновая в задний амортизатор	2
59	TBC243D.05.03-6	Амортизатор DDE GBS5200R задний (пружина)	2
60	TBC243D.05.03-9		1
61	TBC243D.05.03-5	Пластина DDE GBS5200R крепления подвеса	1
62	GB/T845		3
63	TBC243D.05.03-3	Кожух DDE GBS5200R кабеля/тросика газа	1
64	GB/T845		3
65	TBC243D.05.01-00	Ручка-рукоятка газа DDE GBS5200R в сборе с кабелем и тросом газа	1
66	GB/T2671.2		1
67	TBC243D.05.01-2		1
68	TBC243D.05.01-7	Пружина DDE GBS5200R рычага блокировки газа	1
69	TBC243D.05.01-6	Рычаг блокировки газа DDE GBS5200R	1
70	TBC243D.05.01-8		1
71	TBC243D.05.06-07	Провод DDE GBS5200R выключения зажигания в оплетке	1
	TBC243D.05.07-00		1
72	TBC243D.05.05-00	Трос газа DDE триммера GBS5200R	1

