



Grifo mezclador temporizado para lavabo encimera

Descripción

- Grifo de dos aguas temporizado para lavabo.
- Modelo para montaje sobre lavabo o encimera.
- Apertura con botón pulsador.
- Montura intercambiable que incluye el mecanismo de temporizado.
- Construcción robusta en latón cromado.
- Temporizado a 7 ± 3 segundos.
- Se suministra con elementos de sujeción.
- Caudal a 3 bar: 6 l/min.
- También disponible caudal de 1,89 l/min (07420M.LN) y de 3 l/min (07420M.EN).

Texto sugerido para prescripción

Grifo temporizado de lavabo NOFER 07420M.N con pulsador a dos aguas para instalación sobre encimera. Dispone de un cartucho de cierre automático temporizado a 7 ± 3 s fabricado en latón cromado más componentes plásticos en POM. el cuerpo también está fabricado en latón fundido cromado. Caño fijo con aireador sustituible M24. Caudal de 6 l/min con 3 bares de presión dinámica. Incluye filtro y todos los accesorios para la instalación. Dimensiones: 135,3 mm alto x 135,2 mm ancho.

Componentes

- Cuerpo de latón CW617N cromado bajo norma EN248.
- Cartucho: Pulsador latón CW617N cromado + componentes plásticos en POM.
- Caño fijo con aireador intercambiable M 24 x 1 mm.
- Filtro plástico antipartículas incluido.
- Elementos de sujeción y accesorios para la instalación incluidos.

Características técnicas

Material: Latón CW617N cromado

Material pulsador: Latón CW617N cromado

Dimensiones: 135,3 alto x 135,2 ancho (mm)

Dimensiones rosca cartucho: M 28 x 1,5 mm

Apertura: Pulsador

Caudal a 3 bar: 6 l/min

Tiempo de actuación: 7 ± 3 s según norma UNE-EN 8016

Temperatura máxima: 85 °C

Temperatura máxima recomendada: 60 °C

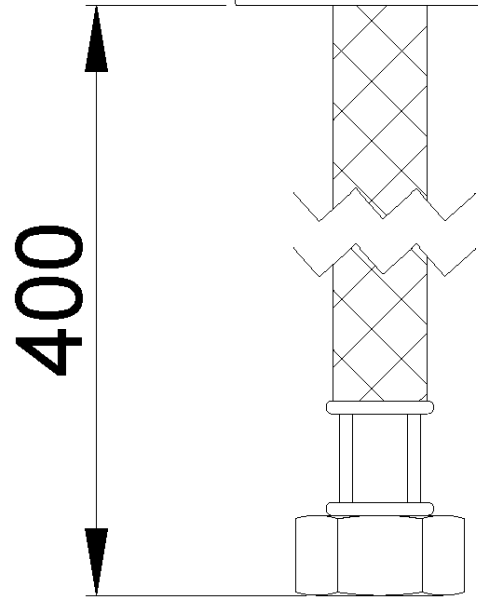
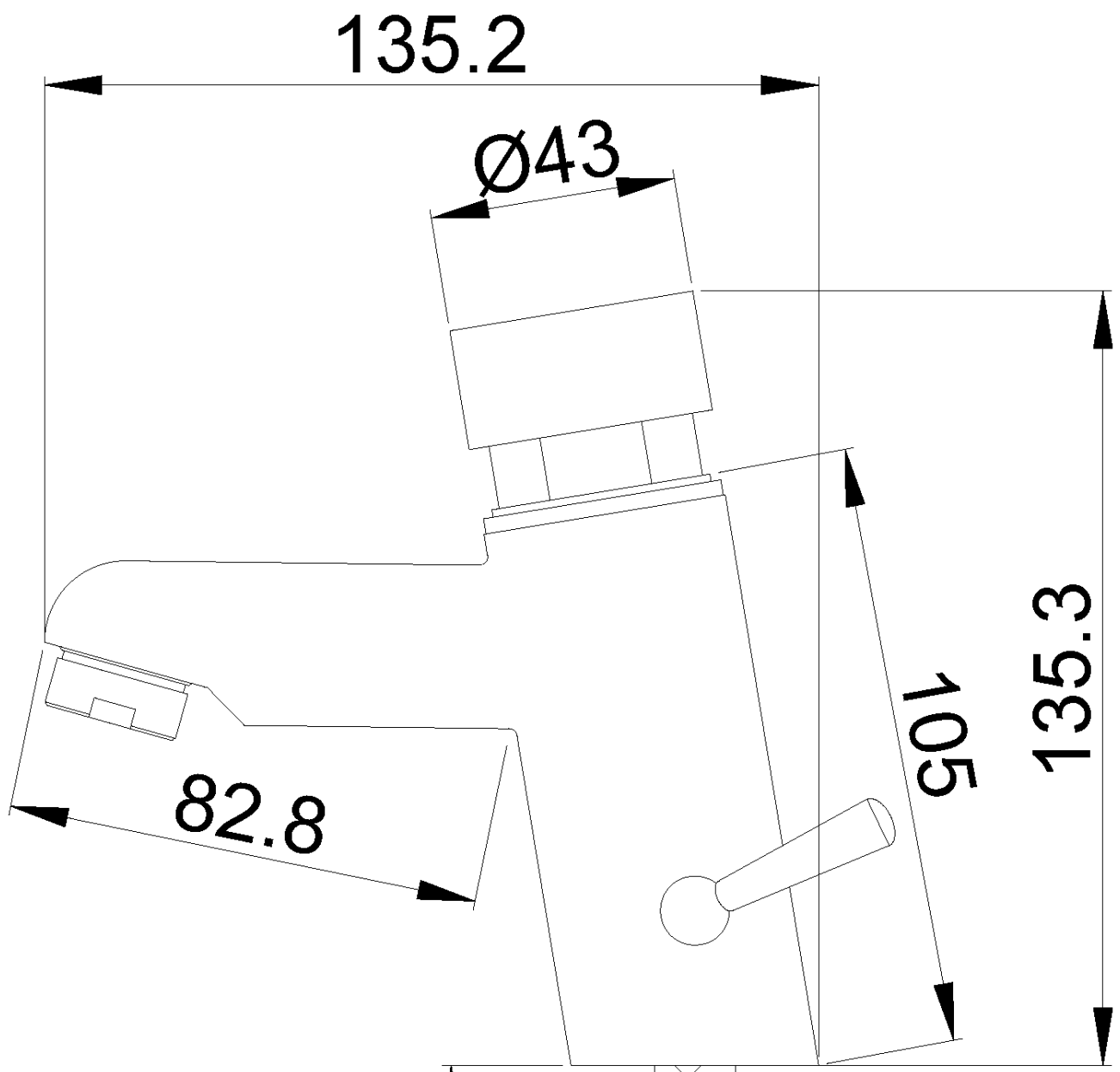
Presión máxima: 5 bar

Presión mínima: 0,5 bar

Presión recomendada: 3 bar

Conexiones: H1/2" G

Esquema dimensional





Ctra. Laureà Miró, 385-387
08980 | Sant Feliu de Llobregat,
Barcelona - España
T. +34 934 742 423
F. +34 934 743 548
nofer@nofer.com
www.nofer.com

PRODUCTOS
RELACIONADOS



07420M.EN



07420M.LN

Estas especificaciones pueden ser modificadas y/o rectificadas debido a exigencias de fabricación.