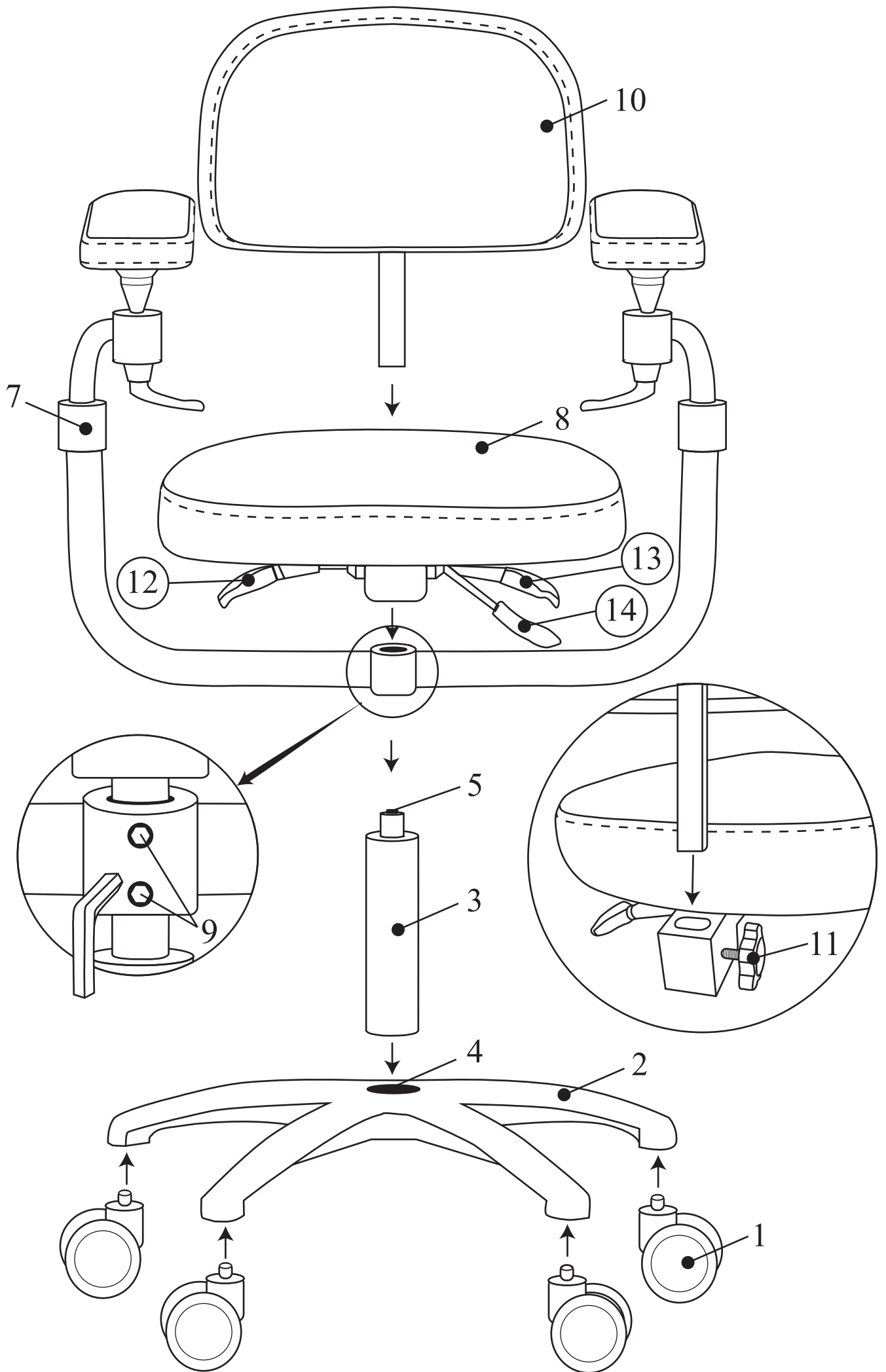


# ПАСПОРТ ИЗДЕЛИЯ

## Mercury Elite





## ИНСТРУКЦИЯ ПО СБОРКЕ СТУЛА

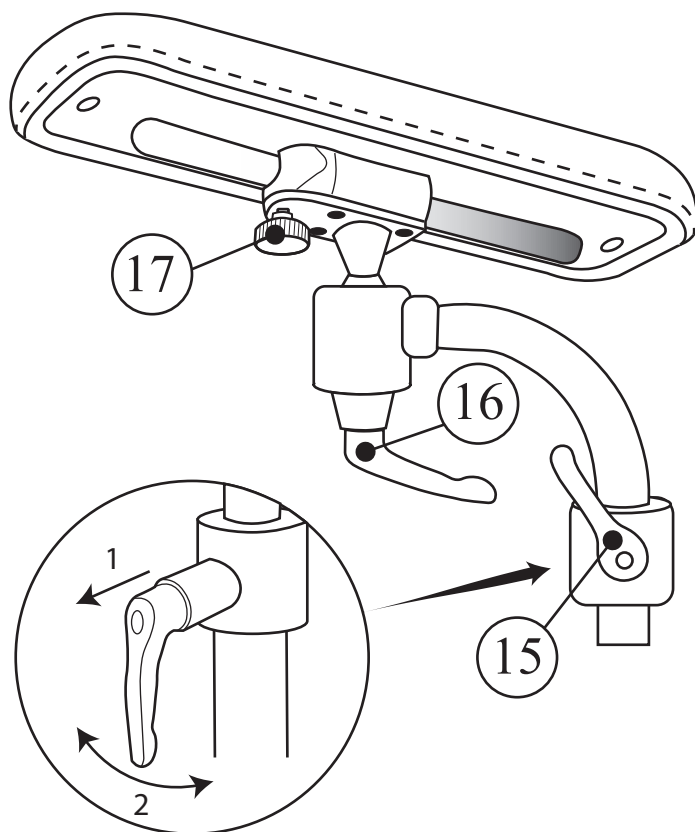
1. Установите колеса (1) в основание стула (2) и опустите собранную конструкцию на пол.
2. Разместите газлифт (3) в центральное отверстие (4) на собранном основании стула.
3. Поднимите газлифт, нажав кнопку (5).
4. Установите механизм с подлокотниками (7) на газлифт.
5. Расположите сиденье стула (8) на газлифте.
6. Зафиксируйте установочными винтами (9) механизм подлокотников, расположив его на 5-10 миллиметров ниже основания сиденья.
7. Установите спинку (10), отпустив фиксирующую рукоятку-барашек (11).

## РУКОВОДСТВО ПО ЭКСПЛУАТАЦИИ СТУЛА

Фиксация всех положений стула осуществляется путем вращения по часовой стрелке всех рычагов и барашек. Изменить положение можно, вращая рычаги и барашки против часовой стрелки.

- 12) Рычаг регулировки угла наклона сиденья
- 13) Рычаг регулировки угла наклона спинки
- 14) Рычаг регулировки высоты сиденья
- 15) Рычаг регулировки высоты подлокотника
- 16) Рычаг регулировки положения подлокотника
- 17) Барашек регулировки вылета подлокотника

Ручки имеют храповый механизм, что позволяет после фиксации изменить положение рычага на более удобное, натянув его на себя и повернув в нужную сторону.



## **ПРАВИЛА УХОДА ЗА ОБИВКОЙ**

- Ежедневно очищайте обивку чистой тканью, смоченной мыльным раствором. Не используйте абразивные моющие средства.
- Для очистки можно также использовать спиртовой раствор.
- При использовании 95% спирта разбавьте его дистиллированной водой, процентное соотношение 1:20.
- При использовании 75% спирта разбавьте его дистиллированной водой в процентном соотношении 1:8.
- После использования спиртового раствора незамедлительно промойте поверхность водой и протрите сухой тканью.
- Не допускайте высыхание спиртового раствора на обивке, так как это может привести к повреждению материалов

Использование агрессивных дезинфицирующих средств или неправильная эксплуатация кожи, которая приводит к изменению цвета или структуры материала, не подлежит гарантийной замене.

## **ГАРАНТИЙНЫЕ ОБЯЗАТЕЛЬСТВА**

Гарантия на изделия 12 месяцев с момента покупки. Гарантия не распространяется на механические повреждения, а также на обивку, порча которой произошла при не соблюдении правил ухода.

Данный гарантийный талон является основанием для гарантийного ремонта.