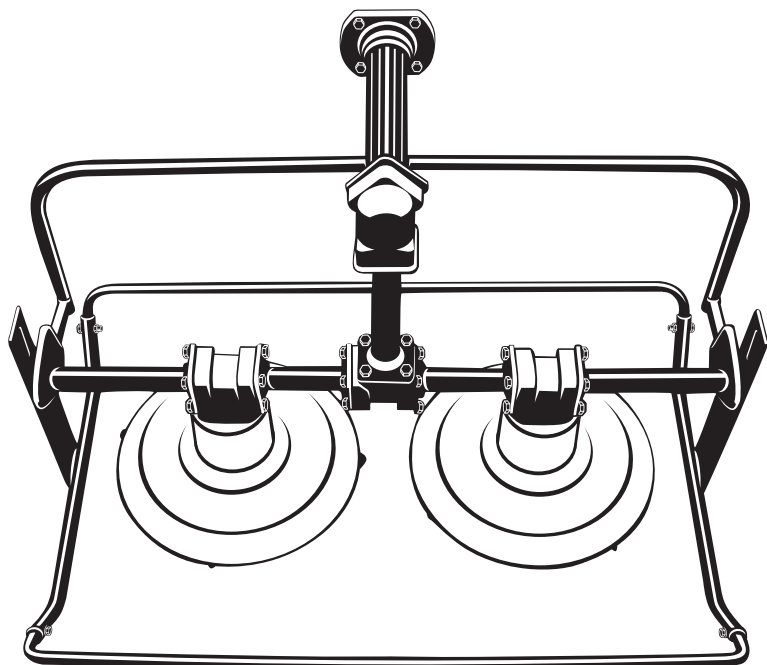


---

Руководство по эксплуатации

**КОСИЛКА  
РОТОРНАЯ НАВЕСНАЯ  
КР-800М**





---

## ОГЛАВЛЕНИЕ

1. Общая информация .....	4
2. Технические характеристики .....	4
3. Комплект поставки .....	4
4. Требования по технике безопасности .....	5
5. Устройство косилки .....	5
6. Подготовка косилки к работе .....	6
7. Порядок работы .....	6
8. Техническое обслуживание .....	6
9. Правила хранения и транспортирования .....	7
10. Гарантийные обязательства .....	8
Приложения	
Рис. 1. Косилка роторная .....	10
Рис. 2. Косилка роторная .....	11
Рис. 3. Сборка .....	12

## Уважаемый покупатель!

### 1. ОБЩАЯ ИНФОРМАЦИЯ

Косилка роторная навесная (*далее косилка*) является одним из вариантов навесных орудий к мотоблокам, имеющим вал отбора мощности, и предназначена для скашивания травяной растительности, расположенной на небольших участках и неудобцах, обочинах дорог, на склонах с уклоном не более 10°. Кроме того, она может быть использована для скашивания зерновых культур и мелкого кустарника.

В данном руководстве по эксплуатации изложены основные технические данные косилки и описание ее устройства, правила и условия ее эксплуатации, хранения и транспортировки.

Срок службы вашей косилки значительно увеличится, если будут соблюдены все правила эксплуатации, обслуживания и хранения, изложенные в настоящем руководстве. Производитель оставляет за собой право в одностороннем порядке вносить изменения в конструкцию косилки, не влияющие на показатели качества и не нарушающие взаимозаменяемость ее составных частей без отражения этих изменений в данном руководстве.

### 2. ТЕХНИЧЕСКИЕ ХАРАКТЕРИСТИКИ

Ширина захвата не менее	0,8 м
Рабочая скорость косилки не более	4 км/ч
Высота среза растительности, не более	8 см
Производительность кошения травы за час работы, не менее	0,15 га/ч
Частота вращения режущего диска	3600 об/мин
Вес брутто / нетто	27 / 26 кг
Габаритные размеры (длина / ширина / высота)	62 / 88 / 62 см

### 3. КОМПЛЕКТ ПОСТАВКИ

рама несущая в сборе ..... 1 шт.  
плечо упора правое ..... 1 шт.  
плечо упора левое ..... 1 шт.

переходник редуктора ..... 1 шт.  
комплект крепежа ..... 1 шт.  
руководство по эксплуатации .. 1 шт.

## 4. ТРЕБОВАНИЯ ПО ТЕХНИКЕ БЕЗОПАСНОСТИ

1. Безопасность работы с косилкой обеспечивается при строгом соблюдении правил, изложенных в настоящем руководстве по эксплуатации и в руководстве по эксплуатации на соответствующий мотоблок, в составе которого работает косилка.

2. Перед кошением участок должен быть очищен от камней и прочих посторонних предметов.

3. Оператор должен работать только в сапогах для защиты ног.

4. Возраст оператора - не моложе 18 лет.

5. Рекомендуется использовать защитные очки для защиты глаз.

6. Перед запуском мотоблока привод косилки должен быть отключен.

7. При запуске мотоблока запрещается находиться перед режущими дисками косилки.

8. Регулярно следить за надежностью крепления дисков и ножей.

9. При включенной косилке запрещается:

9.1. Работать без защитных кожухов;

9.2. Фиксировать рычаги переднего и заднего хода мотоблока;

9.3. Производить какие-либо работы по очистке и обслуживанию;

9.4. Находиться посторонним лицам ближе 25м от косилки.

## 5. УСТРОЙСТВО КОСИЛКИ

5.1. Общий вид косилки представлен на *рис. 1*.

5.2. Косилка устанавливается на мотоблок через соединительный фланец и переходник редуктора (*рис. 2*).

## 6. ПОДГОТОВКА КОСИЛКИ К РАБОТЕ

Косилка поставляется полностью подготовленной к работе, редукторы заправлены смазкой.

Сборка и установка на мотоблок показана на *рис. 3*.



***Из-за большой частоты вращения режущих дисков необходимо предусмотреть защиту оператора от возможного попадания посторонних предметов.***

Перед каждым выходом в поле проверить надежность крепления ножей и дисков.

## 7. ПОРЯДОК РАБОТЫ

7.1. Подготовьте мотоблок к работе.

7.2. Убедитесь в отсутствии людей в радиусе 30 м от косилки.

7.3. После запуска и прогрева установите среднюю частоту вращения двигателя мотоблока и включите косилку.



***Категорически запрещается включение косилки при максимальной частоте вращения двигателя. Дальнейшее управление агрегатом следует производить согласно руководству по эксплуатации мотоблока и косилки.***

7.4 Приступайте к кошению. Скорость движения мотоблока и частоту вращения двигателя при кошении подбирайте опытным путем в зависимости от густоты и жесткости травы или кустарника.

7.5. После первых 30 минут работы новой косилки необходимо остановить двигатель мотоблока и проверить крепление диска и ножей, а также затяжку крепления деталей косилки.

## 8. ТЕХНИЧЕСКОЕ ОБСЛУЖИВАНИЕ

8.1. Перед началом работы и не более чем через каждые 5 часов работы необходимо проверить;

8.1.1. Затяжку крепления деталей косилки.

8.1.2. Заточку ножей и их свободное вращение относительно пальцев.

8.2. Регулярно через 50 часов работы необходимо добавлять специальную редукторную смазку в редукторы косилки.



***Если при разборке на редукторах были установлены прокладки, то при их сборке строго следить за установкой этих прокладок на прежнее место.***

## 9. ПРАВИЛА ХРАНЕНИЯ И ТРАНСПОРТИРОВКИ

9.1. Хранить косилку рекомендуется с сухом проветриваемом помещении. В случае длительного хранения косилки рекомендуется очистить ее от пыли и остатков травы. При хранении более 3 месяцев необходимо дополнительно произвести консервацию наружных деталей, не имеющих лакокрасочного покрытия. В случае нарушения лакокрасочного покрытия произвести покраску или консервацию деталей.

9.2. При перевозке косилки обеспечьте ее сохранность от механических повреждений.

9.3. Возможные неисправности и методы их устранения:

№	Неисправность	Вероятная причина	Метод устранения
1	При кошении остаются нескошеные участки	Затупились режущие ножи	Заточить ножи



***Все виды ремонта и технического обслуживания косилки должны производиться квалифицированным персоналом уполномоченных ремонтных мастерских.***

ПО ВСЕМ ИНТЕРЕСУЮЩИМ ВОПРОСАМ  
ОБРАЩАЙТЕСЬ В СЕРВИСНЫЙ ЦЕНТР

**Телефон центрального сервисного центра:**  
+7 (342) 218-24-85  
[www.uralopt.ru](http://www.uralopt.ru)

## 10. ГАРАНТИЙНЫЕ ОБЯЗАТЕЛЬСТВА

Гарантийный срок эксплуатации косилки - 12 месяцев со дня продажи. Неисправности, допущенные по вине изготовителя, в течение гарантийного срока устраняются бесплатно.



***Гарантия не распространяется на изделия с повреждениями, наступившими в результате их эксплуатации с нарушением требований данного руководства\*:***

- механических повреждений в результате удара, падения и т.п.;
- повреждений в результате воздействия огня, агрессивных веществ;
- небрежное обращение с косилкой при работе и хранении проявлением чего являются следы оплавления или трещины, вмятины на наружных поверхностях, сильное загрязнение, коррозия деталей изделия;
- проведения технического обслуживания с нарушением сроков периодичности.

### **ГАРАНТИЯ С ИНСТРУМЕНТА СНИМАЕТСЯ В СЛУЧАЕ:**

- использования косилки не по назначению;
- применение комплектующих, не предусмотренных данным руководством;
- самовольного изменения конструкции;
- появления дефектов, вызванных действием непреодолимой силы (пожар, наводнение, удар молнии и др.).

При отсутствии в гарантийных талонах даты продажи и штампа магазина претензии не принимаются.



***Инструкции, указанные в данном руководстве, не относятся к абсолютно всем ситуациям, которые могут возникнуть.***

***Оператор должен осознавать, что контроль над практической эксплуатацией и соблюдение всех предосторожностей, входит в его непосредственные обязанности.***



---

**С условиями гарантии ознакомлен.  
Претензий к комплектации и внешнему виду не имею.**

**Покупатель** \_\_\_\_\_  
\_\_\_\_\_

## ПРИЛОЖЕНИЕ

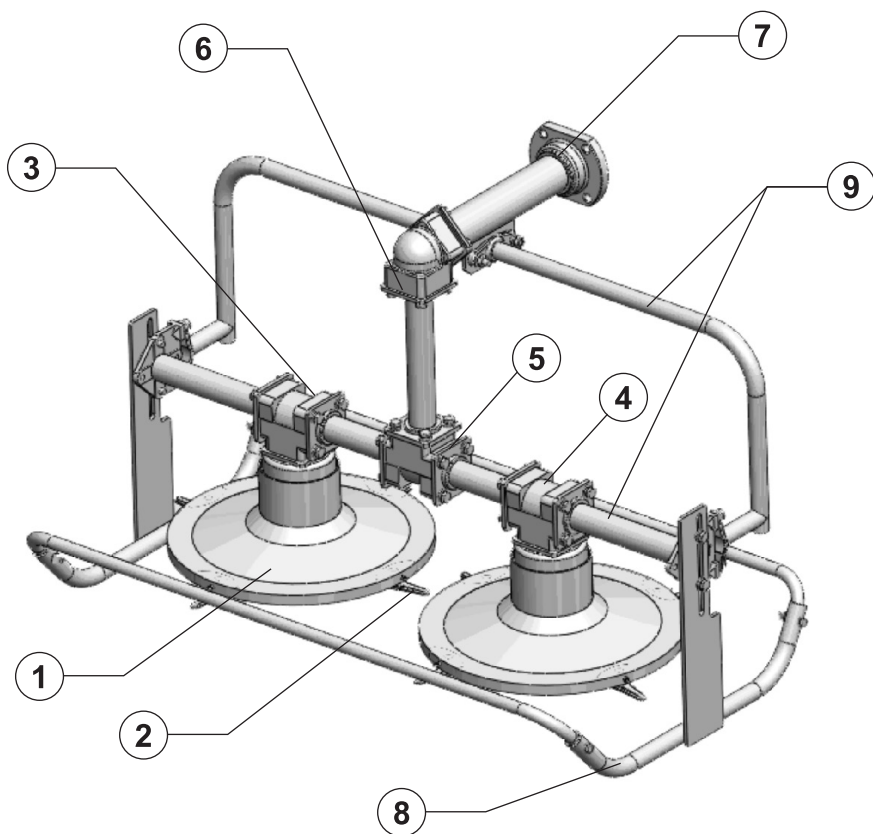
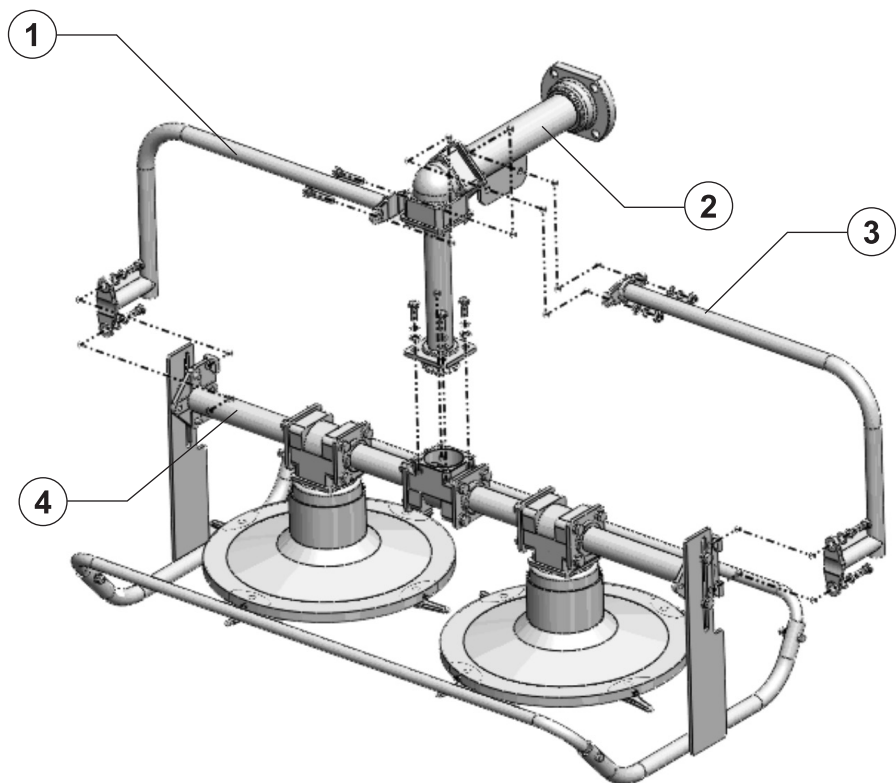


Рис.1. Косилка роторная

- 1 - Диск
- 2 - Нож
- 3 - Редуктор привода 1-го режущего диска
- 4 - Редуктор привода 2-го режущего диска
- 5 - Редуктор нижний
- 6 - Редуктор верхний
- 7 - Узел крепления редуктора с переходником
- 8 - Лыжа
- 9 - Рама

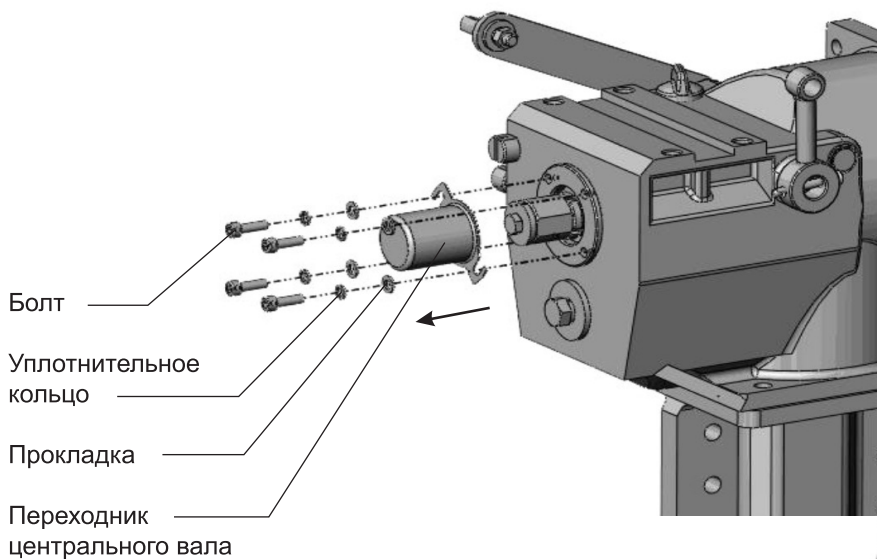


*Рис.2. Косилка роторная*

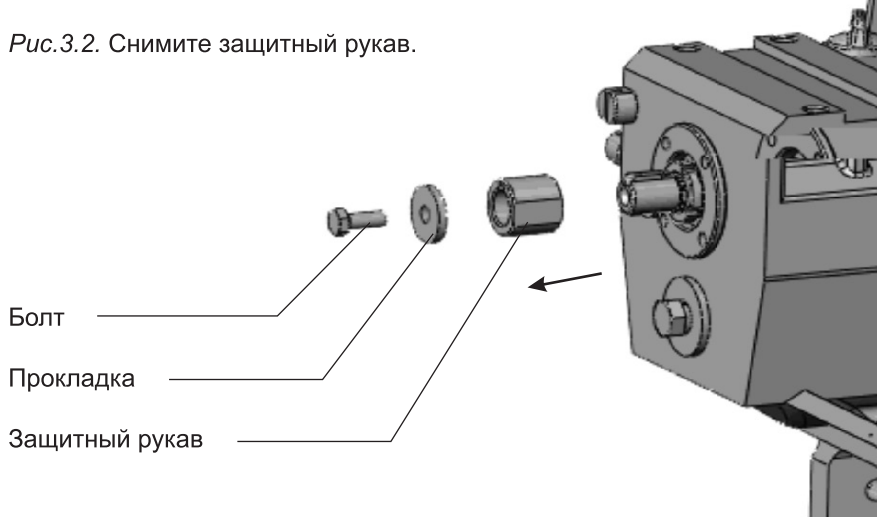
- 1 - Правое плечо упора
- 2 - Переходник редуктора
- 3 - Левое плечо упора
- 4 - Несущая рама

*Рис. 3. Сборка*

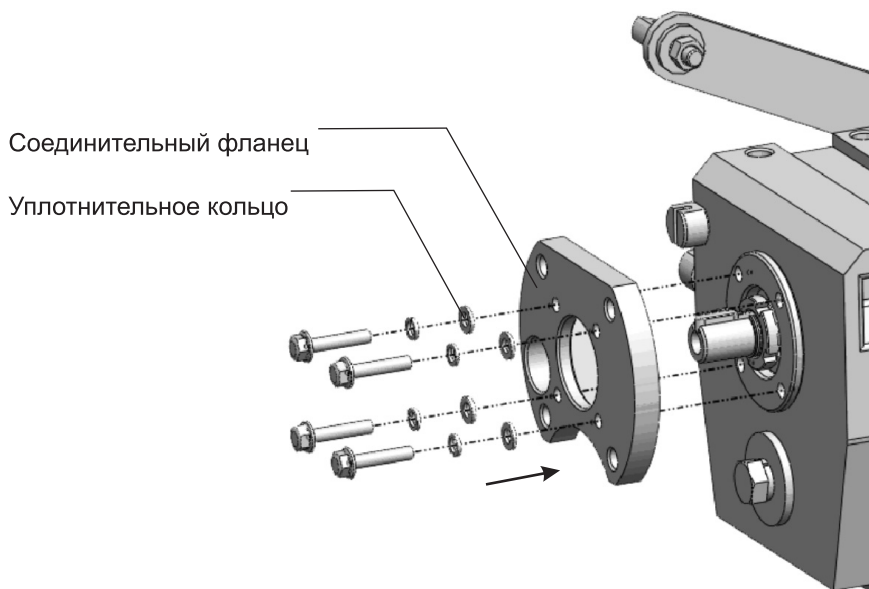
*Рис.3.1.* Сначала снимите болт, уплотнительное кольцо, прокладку и переходник центрального вала.



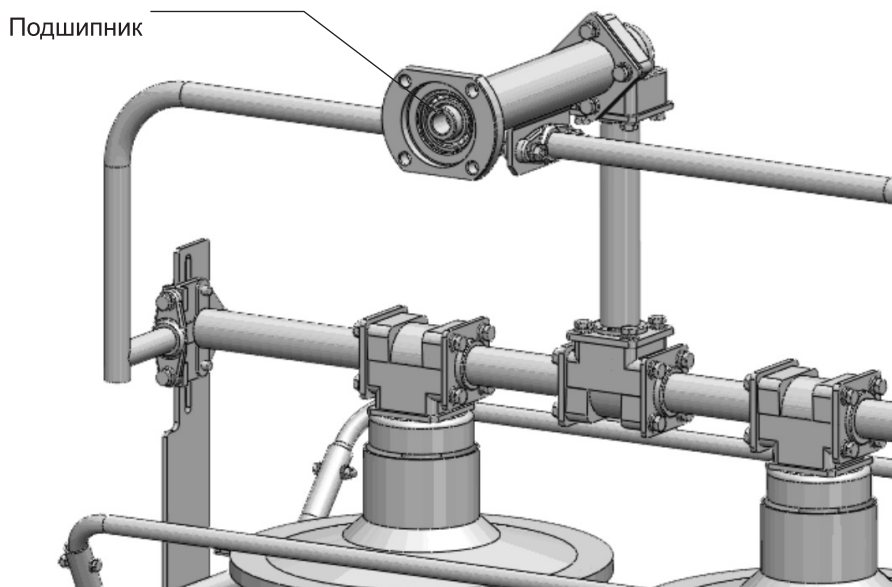
*Рис.3.2.* Снимите защитный рукав.



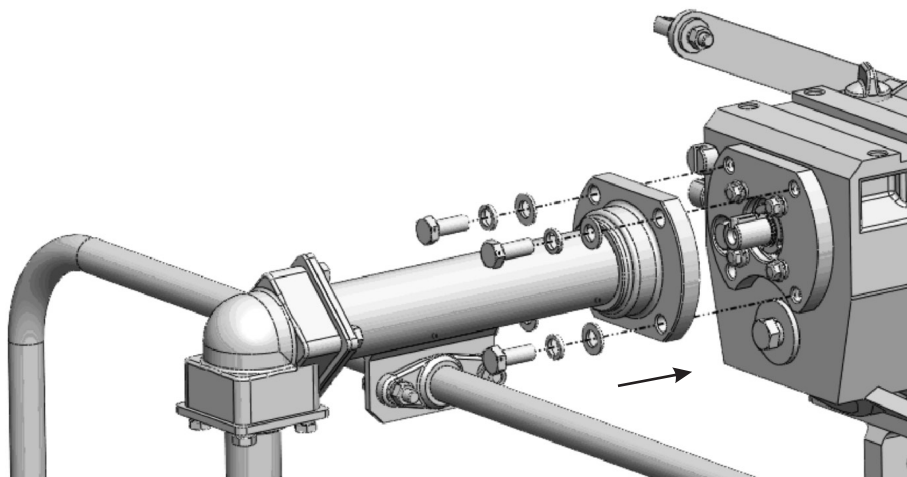
*Рис.3.3. Установите соединительный фланец.*



*Рис.3.4. Необходимо смазать подшипник.*



*Рис.3.5. Подсоедините косилку к мотоблоку.*





**Телефон центрального сервисного центра:  
+7 (342) 218-24-85**

**Адреса сервисных центров, указанных  
в гарантийном талоне, могут быть изменены.**

**Актуальная информация о действующих адресах  
сервисных центров доступна на нашем сайте:**

**[www.uralopt.ru](http://www.uralopt.ru)**