

# GARANT Höhenverstellgerät

GARANT High adjustment appliance / GARANT Appareil de réglage en hauteur /  
GARANT Regolatore d' altezza / GARANT Aparato de regulación de la altura



Bedienungsanleitung / User manual / Manual de instrucciones  
Manuel d'utilisation / Manuale d'uso



DE

EN

FR

IT

ES

DE

EN

FR

IT

ES

# Inhalt

1.	Zu diesem Dokument .....	4
1.1	Symbole und Darstellungsmittel .....	4
2.	Sicherheitshinweise .....	5
2.1	Transport und Montage .....	5
2.2	Bestimmungsgemäße Verwendung .....	5
3.	Montage .....	6
3.1.	Benötigtes Werkzeug und Befestigungsmaterial .....	6
4.	Demontage.....	7
5.	Instandhaltung .....	7
5.1	Regelmäßig alle Komponenten und Verschraubungen auf festen Sitz, Unversehrtheit und Funktion prüfen.....	7
5.2	Auswechseln der Gasdruckfeder.....	7
6.	Entsorgung.....	7
7.	Ersatzteile und Zubehör.....	7

DE

EN

FR

IT

ES




# 1. Zu diesem Dokument

## 1.1 Symbole und Darstellungsmittel

### Warnhinweise



In dieser Anleitung werden Warnhinweise verwendet, um Sie vor Sach- und Personenschäden zu warnen.

- ▶ Lesen und beachten Sie diese Warnhinweise immer.
- ▶ Befolgen Sie alle Maßnahmen, die mit dem Warnsymbol und Warnwort gekennzeichnet sind.

Warnsymbol	Warnwort	Bedeutung
	<b>GEFAHR</b>	Gefahren für Personen. Nichtbeachtung führt zu Tod oder schweren Verletzungen.
	<b>WARNUNG</b>	Gefahren für Personen. Nichtbeachtung kann zu Tod oder schweren Verletzungen führen.
	<b>VORSICHT</b>	Gefahren für Personen. Nichtbeachtung kann zu leichten Verletzungen führen.
—	<b>VORSICHT</b>	Informationen zur Vermeidung von Sachschäden, zum Verständnis oder zum Optimieren der Arbeitsabläufe.

### Weitere Symbole und Darstellungsmittel

Um die korrekte Bedienung zu verdeutlichen, sind wichtige Informationen und technische Hinweise besonders herausgestellt.

Symbol	Bedeutung
	„Wichtiger Hinweis“
	„Zusätzliche Information“: Verweis auf andere Dokumente und Informationen
▶	Symbol für eine Handlung: Hier müssen Sie etwas tun.

## 2. Sicherheitshinweise



- ▶ Gebrauchsanweisung lesen, beachten, für späteres Nachschlagen aufbewahren und jederzeit verfügbar halten.

### 2.1 Transport und Montage

- ▶ Nur geeignete Lasthebemittel für den Transport zum Aufstellort verwenden.
- ▶ Transportwege absichern.



- ▶ Schutzschuhe und Schutzhelm tragen.

### 2.2 Bestimmungsgemäße Verwendung

- ▶ Höhenverstellvorrichtung für Schraubstöcke zur Arbeitserleichterung.
- ▶ Schraubstock lässt sich in ideale Arbeitsposition bringen und beugt somit folgenschweren Haltungsschäden vor.
- ▶ Zum bestimmungsgemäßen Gebrauch des Höhenverstellgeräts gehört die vollständige Beachtung aller Sicherheitshinweise und Informationen in dieser Betriebsanleitung. Alle davon abweichenden Anwendungen gelten als nicht bestimmungsgemäß.
- ▶ Für eventuelle Personen- und/oder Sachschäden durch nicht bestimmungsgemäßen Gebrauch haften ausschließlich Betreiber und Anwender.

# 3. Montage

## 3.1. Benötigtes Werkzeug und Befestigungsmaterial

- ▶ In Verbindung mit Original Hoffmann Arbeitsplatte Stärke 50mm.

### Werkzeug / Material



18 mm

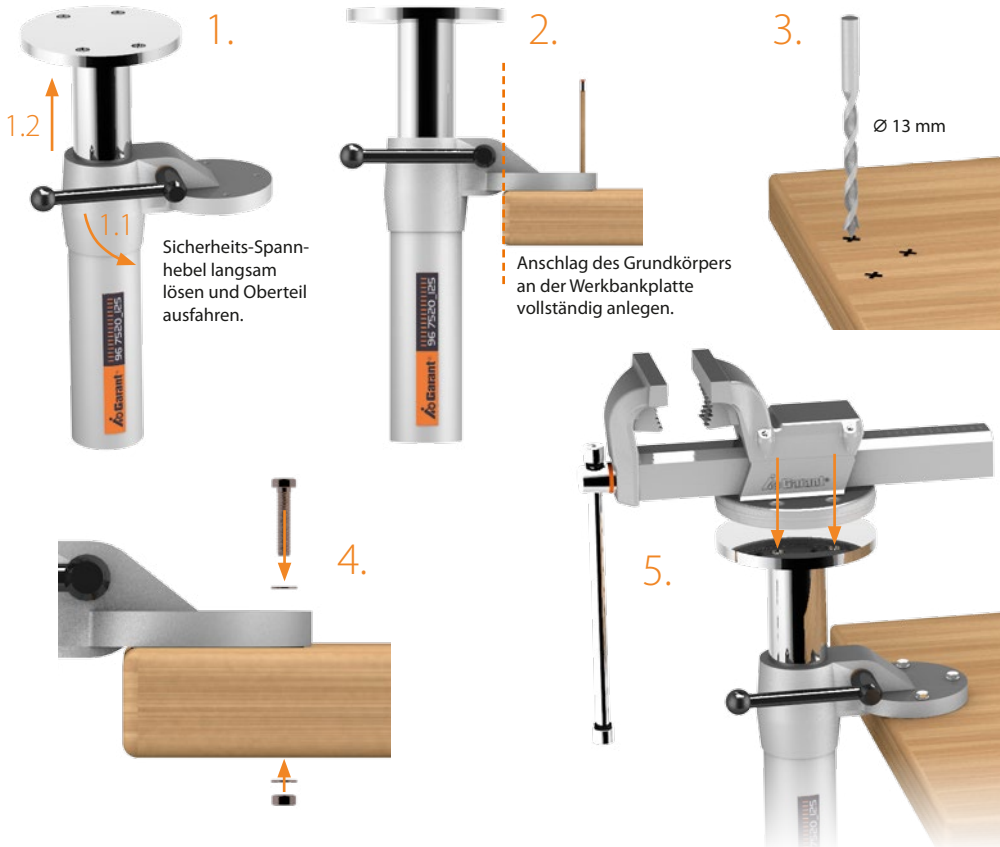


Bitte entsprechend den verwendeten Schrauben vorbohren.

13 mm



M12x80 Sechskantschraube,  
DIN125/ISO7093 Unterlegscheibe 12,  
M12 Sechskantmutter



DE

EN

FR

IT

ES

**ACHTUNG:**

Lösen der Klemmung nicht unter Last!  
Der Sicherheits-Spannhebel ist im Ruhezustand ausgerastet. Zum Bestätigen muss der Hebel axial 5 mm eingedrückt werden. Ergonomisch richtige Arbeitshöhe: Der angewinkelte Ellenbogen ist gleich Werkstückoberfläche, bei schweren Feil- und Sägearbeiten etwas tiefer.

## 4. Demontage

- ▶ Schraubstock vom Höhenverstellgerät lösen.
- ▶ Höhenverstellgerät in umgekehrter Reihenfolge der Montage demontieren.

## 5. Instandhaltung

### 5.1 **Regelmäßig alle Komponenten und Verschraubungen auf festen Sitz, Unversehrtheit und Funktion prüfen.**

### 5.2 **Auswechseln der Gasdruckfeder**

- ▶ Sicherheits-Spannhebel langsam öffnen und Schraubstock in ausgefahrener Position klemmen.
- ▶ Schraubstock von der Grundplatte abschrauben.
- ▶ Sicherheits-Spannhebel (1) langsam lösen und Oberteil (2) ganz herausnehmen.
- ▶ Gasdruckfeder wechseln und Gerät in umgekehrter Reihenfolge montieren.
- ▶ Achtung: Klemmbolzen dürfen beim Zusammenbau nicht in die Bohrung des Oberteils ragen.

## 6. Entsorgung

- ▶ Höhenverstellgerät und alle Zubehörteile gemäß den örtlich geltenden Vorschriften entsorgen.

## 7. Ersatzteile und Zubehör

**Ersatzteile:**

erhältlich bei der Hoffmann Group: [www.hoffmann-group.com](http://www.hoffmann-group.com)

**Zubehör:**

Schraubstöcke, Drehplatte, Ersatzbacken, Schonbacken siehe „Katalog Betriebseinrichtungen“ der Hoffmann Group.

DE

EN

FR

IT

ES



# Content

1.	About this document .....	10
1.1	Symbols and means of representation .....	10
2.	Safety instructions .....	11
2.1	Transport and installation.....	11
2.2	Intended use.....	11
3.	Installation .....	12
3.1.	Tools and attachment materials required .....	12
4.	Disassembly .....	13
5.	Maintenance .....	13
5.1	Regularly check all components and screw fastenings for tightness, good condition and operation. ....	13
5.2	Changing the gas pressure spring.....	13
6.	Disposal .....	13
7.	Spare parts and accessories.....	13

DE

EN

FR

IT

ES




# 1. About this document

## 1.1 Symbols and means of representation

### Warnings



Warnings are used in this manual to warn you about damage and injury.

- ▶ Read these warnings and always heed them.
- ▶ Take all measures that are marked with the warning symbol and warning word.

Warning symbol	Warning word	Meaning
	<b>DANGER</b>	Hazards to persons. If the warning is disregarded death or serious physical injuries will result.
	<b>WARNING</b>	Hazards to persons. If the warning is disregarded death or serious physical injuries may result.
	<b>CAUTION</b>	Hazards to persons. If the warning is disregarded minor injuries may result.
—	<b>CAUTION</b>	Information on avoiding damage, for understanding or for optimising work sequences.

### Further symbols and means of representation

To clarify correct operation, important information and technical descriptions are specially highlighted.

Symbol	Meaning
	"Important note"
	"Additional information": reference to other documents and information
▶	Symbol for an action: Here you must do something.

## 2. Safety instructions

---



- ▶ Read the instructions for use, follow them and keep them available for later reference.
- 

### 2.1 Transport and installation

- ▶ Use only suitable lifting gear for transport to the installation location.
  - ▶ Secure transport routes.
- 



- ▶ Wear safety shoes and a hard hat.
- 




### 2.2 Intended use

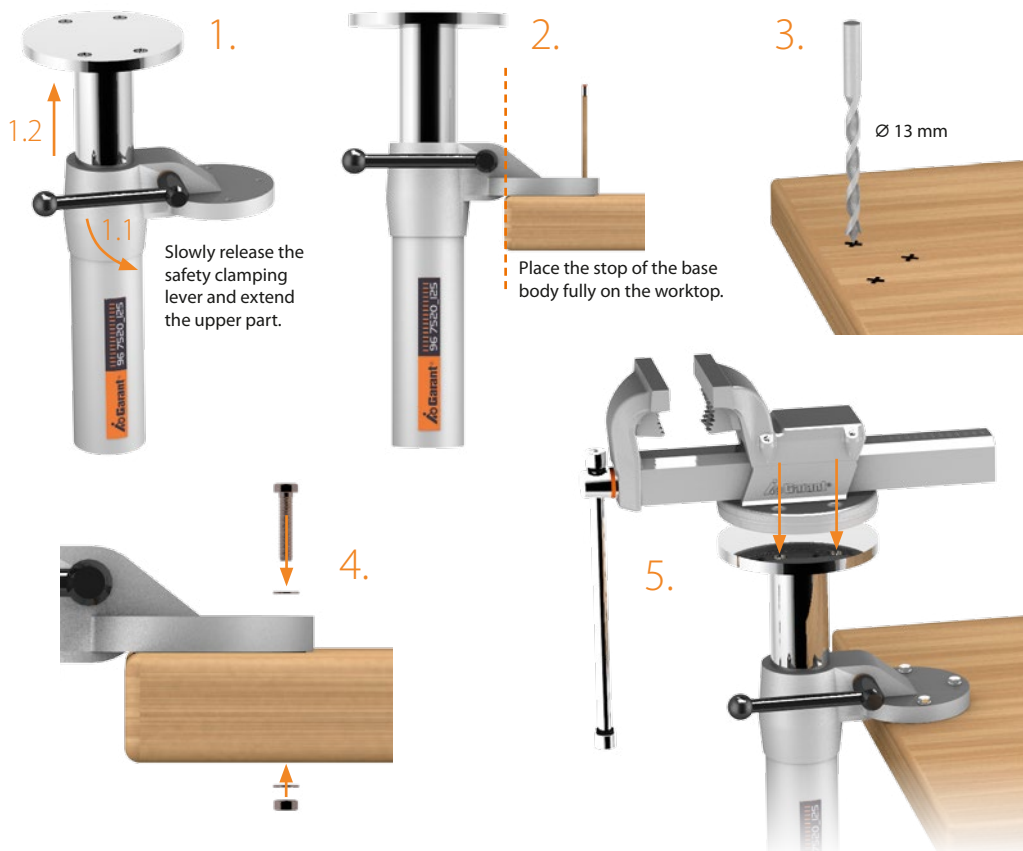
- ▶ Height adjuster for vices, to make work easier.
- ▶ It allows the vice to be brought to the ideal working position and thus prevents postural deformities which can have serious consequences.
- ▶ Correct use of the height adjuster includes total compliance with all the safety instructions and information in this operating manual. All uses not in accordance with the operating manual are considered to be incorrect.
- ▶ The operating company and user bear sole responsibility for any injuries to persons and/or damage to property resulting from incorrect use.

### 3. Installation

#### 3.1. Tools and attachment materials required

- ▶ In connection with the original Hoffmann mounting plate, 50 mm thick.

Tool / material	
	18 mm
	Please pre-drill to suit the screws used. 13 mm
	M12x80 hexagon-head screw, DIN125/ISO7093 washer 12, M12 hexagon nut



**NOTE:**

Do not release the clamp when it is supporting a load! Normally the safety clamping lever is disengaged. To operate the lever it must be pushed in axially by 5 mm. Correct ergonomic working height: The bent elbow should be level with the surface of the workpiece; for heavy filing and sawing operations the workpiece should be somewhat lower than this.

## 4. Disassembly

- ▶ Release the vice from the height adjuster.
- ▶ Disassemble the height adjuster in the reverse order to assembly.

## 5. Maintenance

### 5.1 **Regularly check all components and screw fastenings for tightness, good condition and operation.**

### 5.2 **Changing the gas pressure spring**

- ▶ Slowly open the safety clamping lever and clamp the vice in the extended position.
- ▶ Unscrew the vice from the baseplate.
- ▶ Slowly release the safety clamping lever (1) and completely remove the upper part (2).
- ▶ Change the gas pressure spring and reassemble the unit in the reverse order.
- ▶ Caution: When reassembling the unit take care the clamping bolts do not project into the bore of the upper part.

## 6. Disposal

- ▶ Dispose of the height adjuster and all accessory parts in accordance with local regulations.

## 7. Spare parts and accessories

**Spare parts:**

obtainable from the Hoffmann Group: [www.hoffmann-group.com](http://www.hoffmann-group.com)

**Accessories:**

Vices, swivel base, spare jaws, soft jaws are available, see the Hoffmann Group "Workstations and storage" catalogue.

DE

EN

FR

IT

ES

# Contenu

1.	A propos de ce document .....	16
1.1	Symboles et représentations .....	16
2.	Consignes de sécurité .....	17
2.1	Transport et montage .....	17
2.2	Utilisation conforme .....	17
3.	Montage .....	18
3.1.	Outillage et matériel de fixation nécessaires .....	18
4.	Démontage.....	19
5.	Maintenance .....	19
5.1	Vérifiez régulièrement si tous les composants et raccords sont bien en place, intacts et fonctionnels.....	19
5.2	Remplacement du ressort à gaz comprimé .....	19
6.	Mise au rebut .....	19
7.	Pièces de rechange et accessoires .....	19

DE

EN

FR

IT

ES




# 1. A propos de ce document

## 1.1 Symboles et représentations

### Avertissements



Cette notice contient des avertissements sur les dommages matériels et corporels.

- ▶ Lisez ces avertissements et tenez-en toujours compte.
- ▶ Respectez toutes les mesures identifiées par un symbole et un terme d'avertissement.

Symbole d'avertissement	Terme d'avertissement	Signification
	<b>DANGER</b>	Risques pour les personnes. Le non-respect entraîne la mort ou des blessures graves.
	<b>AVERTISSEMENT</b>	Risques pour les personnes. Le non-respect peut entraîner la mort ou des blessures graves.
	<b>ATTENTION</b>	Risques pour les personnes. Le non-respect peut entraîner des blessures légères.
—	<b>ATTENTION</b>	Informations destinées à prévenir les dégâts matériels, ainsi qu'à comprendre et optimiser les cycles de travail.

### Autres symboles et représentations

Pour garantir une utilisation correcte, les informations importantes et les conseils techniques sont mis en évidence.

Symbole	Signification
	"Remarque importante"
	"Information supplémentaire" : renvoie à d'autres documents et informations
▶	Symbole d'une action : une action de votre part est nécessaire.



## 2. Consignes de sécurité

---



- ▶ Lisez, respectez et conservez la notice d'utilisation à des fins de consultation ultérieure, et gardez-la toujours à disposition.
- 

### 2.1 Transport et montage

- ▶ N'utilisez que des engins de levage adaptés au transport vers le lieu de l'installation.
  - ▶ Dégagez les voies de transport.
- 



- ▶ Portez des chaussures de sécurité et un casque de protection.
- 

### 2.2 Utilisation conforme

- ▶ Dispositif de déplacement vertical pour étaux permettant de faciliter le travail.
- ▶ Ce dispositif permet d'amener l'étau dans la position de travail idéale et d'éviter ainsi des problèmes graves de posture.
- ▶ Le respect strict de toutes les consignes de sécurité et des informations énoncées dans cette notice fait partie intégrante de l'utilisation conforme à l'emploi prévu du dispositif de déplacement vertical. Toute autre utilisation est considérée comme non conforme à l'emploi prévu.
- ▶ Les opérateurs et les utilisateurs sont seuls responsables des blessures et/ou des dégâts matériels éventuels occasionnés par un usage non conforme.

## 3. Montage

### 3.1. Outillage et matériel de fixation nécessaires

- ▶ En association avec un plan de travail Hoffmann d'origine de 50 mm d'épaisseur.

#### Outil / Matériel



18 mm

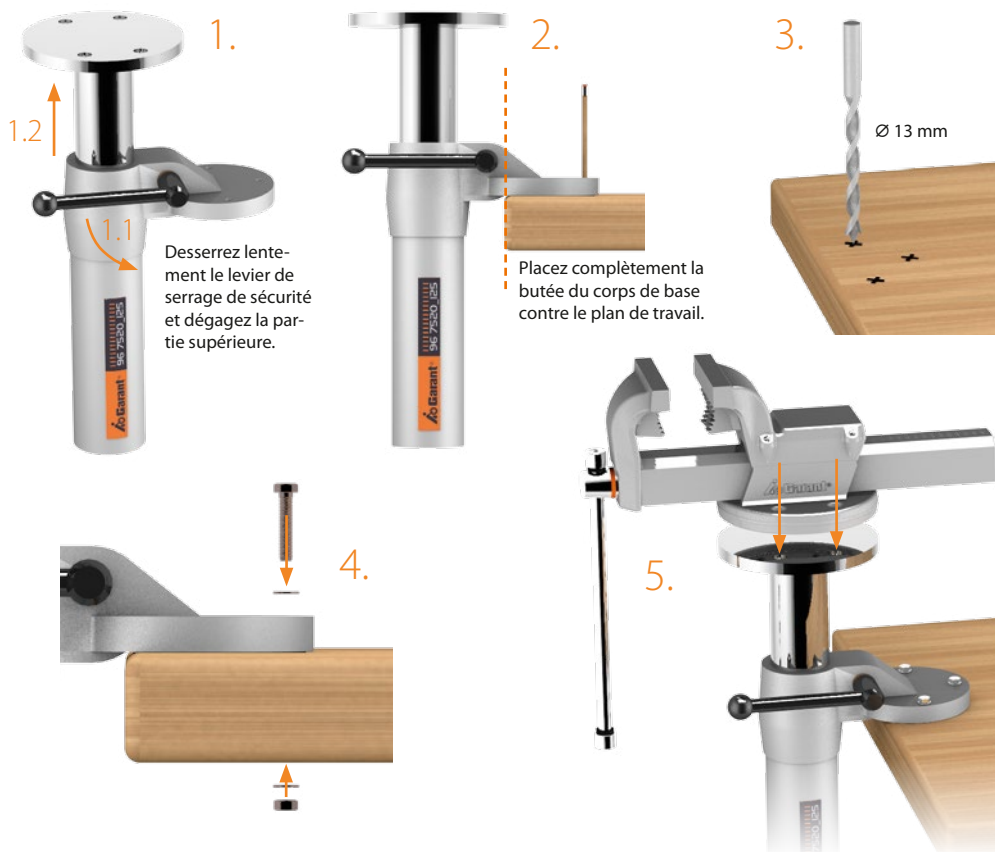


Il est recommandé de pré-percer les vis utilisées.

13 mm



Vis à 6 pans M12x80,  
rondelle 12 DIN125/ISO7093,  
écrou hexagonal M12



**ATTENTION :**

Ne desserrez pas le dispositif de serrage en charge ! Le levier de serrage de sécurité est désenclenché au repos. Pour actionner le levier, il est nécessaire de l'enfoncer d'environ 5 mm dans le sens axial. Hauteur de travail ergonomiquement correcte : le coude replié se trouve au même niveau que la surface de la pièce, un peu plus bas pour les opérations de limage et de sciage difficiles.

## 4. Démontage

- ▶ Désolidarisez l'étau du dispositif de déplacement vertical.
- ▶ Démontez le dispositif de déplacement vertical en suivant l'ordre inverse des étapes de montage.

## 5. Maintenance

### 5.1 **Vérifiez régulièrement si tous les composants et raccords sont bien en place, intacts et fonctionnels.**

### 5.2 **Remplacement du ressort à gaz comprimé**

- ▶ Ouvrez lentement le levier de serrage de sécurité et bloquez l'étau en position déployée.
- ▶ Dévissez l'étau de la plaque de base.
- ▶ Desserrez lentement le levier de serrage de sécurité (1) et retirez complètement la partie supérieure (2).
- ▶ Remplacez le ressort à gaz comprimé et remontez l'appareil dans l'ordre inverse du démontage.
- ▶ Attention : les boulons de serrage ne peuvent pas dépasser dans l'alésage de la partie supérieure lors de l'assemblage.

## 6. Mise au rebut

- ▶ Mettez le dispositif de déplacement vertical et tous les accessoires au rebut conformément aux dispositions locales en vigueur.

## 7. Pièces de rechange et accessoires

**Pièces de rechange :**

Disponibles auprès de Hoffmann Group : [www.hoffmann-group.com](http://www.hoffmann-group.com)

**Accessoires :**

Etaux, base pivotante, mors de rechange, mors de protection : voir "Catalogue Equipements d'atelier" de Hoffmann Group.

DE

EN

FR

IT

ES

# Contenuto

1.	Informazioni sul presente documento .....	22
1.1	Simboli e mezzi di rappresentazione.....	22
2.	Avvertenze per la sicurezza.....	23
2.1	Trasporto e montaggio.....	23
2.2	Destinazione d'uso .....	23
3.	Montaggio.....	24
3.1.	Utensili necessari e materiali di fissaggio .....	24
4.	Smontaggio.....	25
5.	Riparazione.....	25
5.1	Verificare con regolarità che tutti i componenti e i serraggi siano stabili, integri e perfettamente funzionanti. ....	25
5.2	Sostituzione delle molle a gas.....	25
6.	Smaltimento.....	25
7.	Ricambi e accessori.....	25

DE

EN

FR

IT

ES




# 1. Informazioni sul presente documento

## 1.1 Simboli e mezzi di rappresentazione

### Avvertenze



Nelle presenti istruzioni vengono utilizzate avvertenze che mettono in guardia contro danni a persone e cose.

- ▶ Leggere e attenersi sempre a queste avvertenze.
- ▶ Seguire tutte le indicazioni contrassegnate con il simbolo e il termine di avvertimento.

Simbolo di avvertimento	Termine di avvertimento	Significato
	<b>PERICOLO</b>	Pericoli per le persone. La mancata osservanza causa lesioni gravi o la morte.
	<b>ATTENZIONE</b>	Pericoli per le persone. La mancata osservanza può causare lesioni gravi o la morte.
	<b>CAUTELE</b>	Pericoli per le persone. La mancata osservanza può causare lesioni lievi.
—	<b>CAUTELE</b>	Informazioni per prevenire i danni materiali e comprendere o ottimizzare le fasi di lavoro.

### Altri simboli e mezzi di rappresentazione

Per spiegare il corretto funzionamento sono state appositamente redatte importanti informazioni e avvertenze tecniche.

Simbolo	Significato
	"Nota importante"
	"Informazioni aggiuntive": Rimando ad altri documenti e informazioni
▶	Simbolo di utilizzo: È richiesto l'intervento da parte dell'operatore.

## 2. Avvertenze per la sicurezza

---



- ▶ Leggere le istruzioni per l'uso, seguirle, conservarle per riferimento futuro e tenerle sempre a portata di mano.
- 

### 2.1 Trasporto e montaggio

- ▶ Utilizzare solo dispositivi di sollevamento adatti per il trasporto nel luogo previsto per l'installazione.
  - ▶ Mettere in sicurezza le vie di trasporto.
- 



- ▶ Indossare scarpe di sicurezza e casco di protezione.
- 

### 2.2 Destinazione d'uso

- ▶ Dispositivo di regolazione dell'altezza per morse per semplificare il lavoro.
- ▶ La morsa può essere portata nella posizione di lavoro ideale evitando in questo modo danni posturali gravi.
- ▶ L'uso conforme alla destinazione d'uso del dispositivo di regolazione dell'altezza comprende il pieno rispetto di tutte le norme di sicurezza e delle informazioni riportate nelle presenti istruzioni per l'uso. Ogni altro utilizzo è da considerarsi non conforme alla destinazione d'uso.
- ▶ Eventuali lesioni personali e/o danni a cose derivanti da utilizzi non conformi alla destinazione d'uso sono da imputare esclusivamente al gestore e all'utente.

## 3. Montaggio

### 3.1. Utensili necessari e materiali di fissaggio

- In abbinamento al piano di lavoro Hoffmann originale, spessore 50 mm.

#### Utensile/Materiale



18 mm

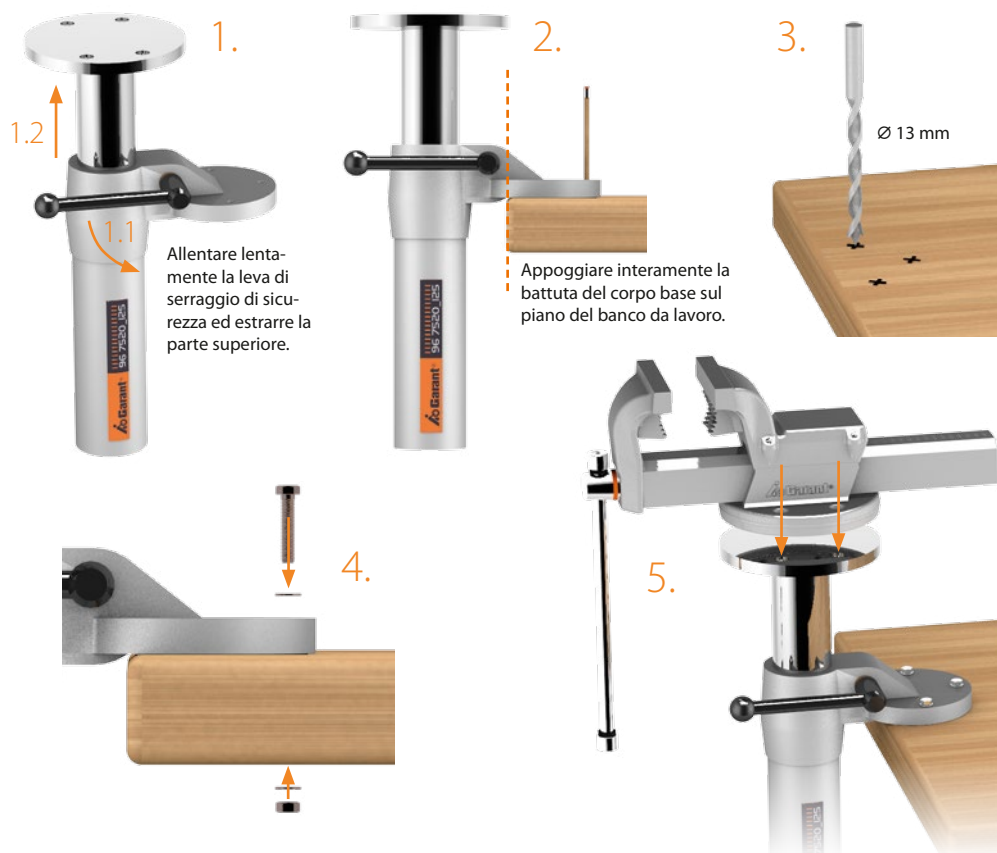


Preforare secondo le viti usate.

13 mm



Vite esagonale M12x80,  
rondella DIN125/ISO7093 12,  
dado esagonale M12





**ATTENZIONE:**

Non allentare il serraggio sotto sforzo!

La leva di serraggio di sicurezza in posizione di riposo è sbloccata. Per azionarla, premere la leva in direzione assiale per 5 mm. Altezza di lavoro ergonomicamente corretta: il gomito angolato è al livello della superficie del pezzo; per i lavori di limatura e segatura, è un po' più in basso.

## 4. Smontaggio

- ▶ Allentare la morsa dal dispositivo di regolazione dell'altezza.
- ▶ Per lo smontaggio del dispositivo di regolazione dell'altezza, seguire la procedura inversa a quella di montaggio.

## 5. Riparazione

### 5.1 **Verificare con regolarità che tutti i componenti e i serraggi siano stabili, integri e perfettamente funzionanti.**

### 5.2 **Sostituzione delle molle a gas**

- ▶ Aprire lentamente la leva di serraggio di sicurezza e serrare la morsa in posizione estratta.
- ▶ Svitare la morsa dalla piastra di supporto.
- ▶ Allentare lentamente la leva di serraggio di sicurezza (1) ed estrarre per intero la parte superiore (2).
- ▶ Sostituire le molle a gas e rimontare il dispositivo nella sequenza inversa.
- ▶ Attenzione: Durante il montaggio i bulloni di serraggio non devono sporgere all'interno del foro della parte superiore.

## 6. Smaltimento

- ▶ Smaltire il dispositivo di regolazione dell'altezza e tutti gli accessori secondo le norme vigenti a livello locale.

## 7. Ricambi e accessori

**Ricambi:**

disponibili presso Hoffmann Group: [www.hoffmann-group.com](http://www.hoffmann-group.com)

**Accessori:**

morse, piastra girevole, ganasce di ricambio, ganasce di protezione vedi "Catalogo per l'arredamento industriale" di Hoffmann Group.

DE

EN

FR

IT

ES

# Contenido

1.	Acerca de este documento.....	28
1.1	Símbolos y medios de representación.....	28
2.	Indicaciones de seguridad .....	29
2.1	Transporte y montaje .....	29
2.2	Uso conforme a lo previsto .....	29
3.	Montaje .....	30
3.1.	Herramientas y materiales de fijación necesarios .....	30
4.	Desmontaje .....	31
5.	Conservación .....	31
5.1	Compruebe regularmente todos los componentes y racores en cuanto a su asiento firme, su integridad y su funcionamiento. ....	31
5.2	Cambie el muelle de gas .....	31
6.	Eliminación.....	31
7.	Piezas de repuesto y accesorios.....	31

DE

EN

FR

IT

ES




# 1. Acerca de este documento

## 1.1 Símbolos y medios de representación

### Advertencias



En estas instrucciones se utilizan advertencias para prevenirle contra daños materiales y personales.

- ▶ Lea y observe siempre estas advertencias.
- ▶ Aplique todas las medidas marcadas con el símbolo de advertencia y la palabra de advertencia.

Símbolo de advertencia	Palabra de advertencia	Significado
	PELIGRO	Peligro para las personas. La inobservancia ocasiona la muerte o lesiones graves.
	ADVERTENCIA	Peligro para las personas. En caso de inobservancia se puede producir la muerte o lesiones graves.
	PRECAUCIÓN	Peligro para las personas. En caso de inobservancia se pueden producir lesiones leves.
—	PRECAUCIÓN	Información para la prevención de daños materiales y la comprensión u optimización de los procesos de trabajo.

### Otros símbolos y medios de representación

Para ilustrar el manejo correcto, se resaltan especialmente las informaciones importantes y las indicaciones técnicas.

Símbolo	Significado
	"Nota importante"
	"Información adicional": remisión a otros documentos e informaciones
▶	Símbolo de actuación: aquí debe hacer algo.

## 2. Indicaciones de seguridad

---



- ▶ Lea, observe y conserve las instrucciones de uso para consultas posteriores, y téngalas siempre disponibles.
- 

### 2.1 Transporte y montaje

- ▶ Utilice únicamente medios de elevación de carga apropiados para el transporte al emplazamiento.
  - ▶ Asegure las vías de transporte.
- 



- ▶ Lleve calzado de protección y casco protector.
- 

### 2.2 Uso conforme a lo previsto

- ▶ Dispositivo de ajuste de la altura de tornillos de banco para facilitar el trabajo.
- ▶ El tornillo de banco se puede colocar en la posición de trabajo ideal y previene así los defectos de posición que se puedan derivar.
- ▶ Para el uso conforme a lo prescrito del aparato de ajuste de la altura es necesario prestar atención a todas las indicaciones de seguridad e informaciones de estas instrucciones de uso. Todas las aplicaciones diferentes no se consideran usos conforme a lo prescrito.
- ▶ El usuario es el único responsable de los posibles daños personales o materiales derivados de un uso no conforme a lo prescrito.

## 3. Montaje

### 3.1. Herramientas y materiales de fijación necesarios

- ▶ En combinación con el tablero de trabajo original Hoffmann de 50 mm de grosor.

#### Herramientas / material



18 mm

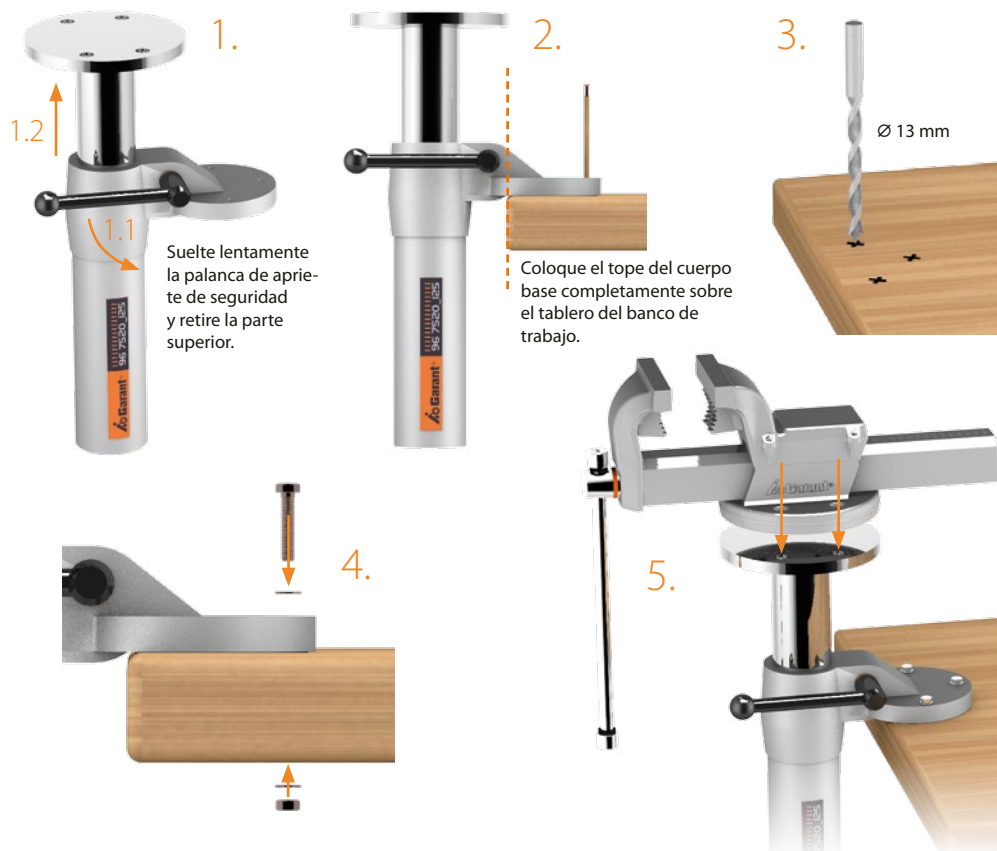


Taladre previamente y de forma adecuada los tornillos utilizados.

13 mm



M12x80 tornillo hexagonal,  
DIN125/ISO7093 arandela 12,  
M12 tuerca hexagonal



**ATENCIÓN:**

¡No suelte el apriete con carga! La palanca de apriete de seguridad está desbloqueada en reposo. Para el accionamiento, la palanca axial debe estar apretada 5 mm. Altura de trabajo ergonómicamente correcta: el codo curvado debe estar a la altura de la superficie de la pieza y un poco por debajo en trabajos de limado o aserrado.

## 4. Desmontaje

- ▶ Suelte el tornillo de banco del dispositivo regulador de altura.
- ▶ Desmonte el dispositivo regulador de altura en el orden inverso al montaje.

## 5. Conservación

### 5.1 Compruebe regularmente todos los componentes y racores en cuanto a su asiento firme, su integridad y su funcionamiento.

### 5.2 Cambie el muelle de gas

- ▶ Abra lentamente la palanca de apriete de seguridad y fije el tornillo de banco en la posición extendida.
- ▶ Destornille el tornillo de banco de la placa base.
- ▶ Suelte lentamente la palanca de apriete de seguridad (1) y retire completamente la parte superior (2).
- ▶ Cambie el muelle de gas y monte el aparato en el orden inverso.
- ▶ Atención: en el ensamblaje, los pernos de apriete no deben sobresalir de la perforación de la parte superior.

## 6. Eliminación

- ▶ Elimine el dispositivo regulador de altura y todos los accesorios de conformidad con la normativa local vigente.

## 7. Piezas de repuesto y accesorios

**Piezas de repuesto:**

disponibles a través de Hoffmann Group: [www.hoffmann-group.com](http://www.hoffmann-group.com)

**Accesorios:**

tornillos de banco, placa giratoria, mordaza de recambio, mordazas protectoras, véase el "Catálogo de mobiliario industrial" de Hoffmann Group.

Hoffmann GmbH Qualitätswerkzeuge  
Haberlandstr. 5, 81241 Munich, Germany  
[www.hoffmann-group.com](http://www.hoffmann-group.com)

