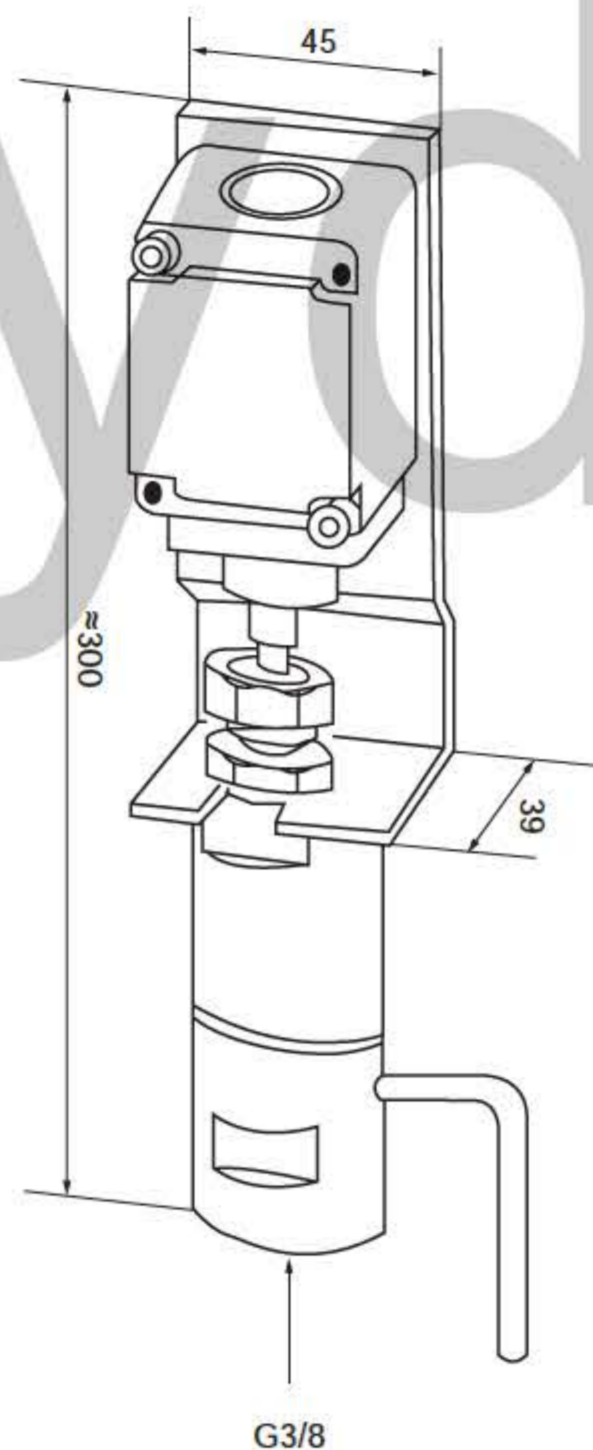


**1. ОПИСАНИЕ**

Реле давления YKQ применяется в системах подачи густой смазки. Оно устанавливается в конце или в начале трубопровода для проверки давления в магистральном трубопроводе. Когда давление в магистральном трубопроводе достигает заданного значения, реле выдает электрический сигнал в электрошкаф для управления коммутационным клапаном или контроля за условиями работы системы смазки.

**2. ТЕХНИЧЕСКИЕ ХАРАКТЕРИСТИКИ**

Модель	Номинальное давление, МПа	Рабочее давление, МПа	Питание, В	Масса, кг
YKQ-105	10	10 ± 5%	~ 220В	1.5
YKQ-205	20	20 ± 5%		
YKQ-305	31.5	31.5 ± 5%		
YKQ-405	40	40 ± 5%		

**3. РАЗМЕРЫ****4. ИНСТРУКЦИЯ ПО ПРИМЕНЕНИЮ**

Регулировка давления:

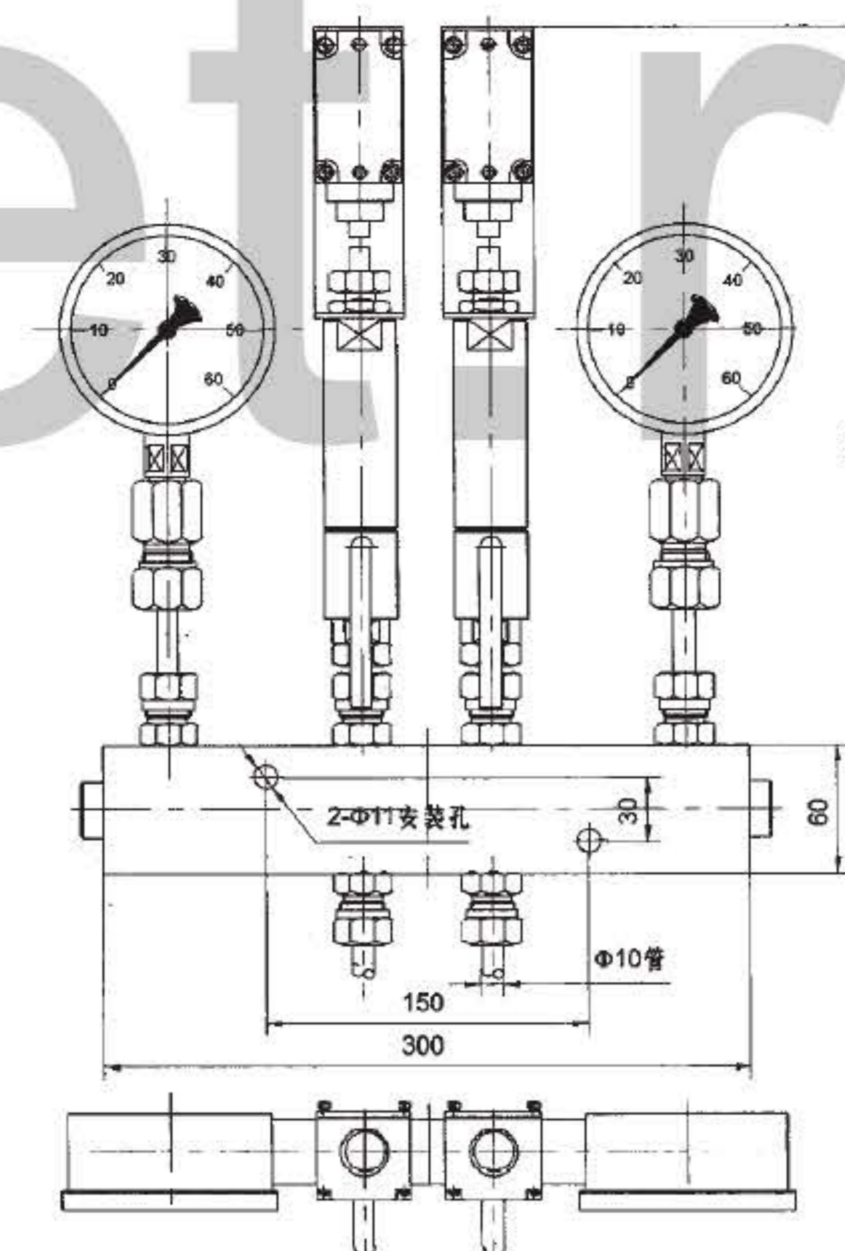
Отвинтите верхнюю гайку штифта, затем отрегулируйте положение резьбовой заглушки, чтобы отрегулировать значение давления подачи, после регулировки все еще плотно затяните верхнюю гайку.

**1. ОПИСАНИЕ**

Реле давления YKQ-SB применяется в системах подачи густой смазки. Оно устанавливается в конце трубопровода для проверки давления в магистральном трубопроводе. Когда давление в магистральном трубопроводе достигает заданного значения, реле выдает электрический сигнал в электрошкаф для управления коммутационным клапаном или контроля за условиями работы системы смазки.

**2. ТЕХНИЧЕСКИЕ ХАРАКТЕРИСТИКИ**

Модель	Номинальное давление, МПа	Рабочее давление, МПа	Питание, В	Масса, кг
YKQ-105-SB	10	10 ± 5%	~ 220	1.5
YKQ-205-SB	20	20 ± 5%		
YKQ-305-SB	31.5	31.5 ± 5%		
YKQ-405-SB	40	40 ± 5%		

**3. РАЗМЕРЫ****4. ИНСТРУКЦИЯ ПО ПРИМЕНЕНИЮ**

Регулировка давления:

Отвинтите верхнюю гайку штифта, затем отрегулируйте положение резьбовой заглушки, чтобы отрегулировать значение давления подачи, после регулировки все еще плотно затяните верхнюю гайку.