

GGQ-P Фильтр для густой смазки (40МПа)

1. ОПИСАНИЕ

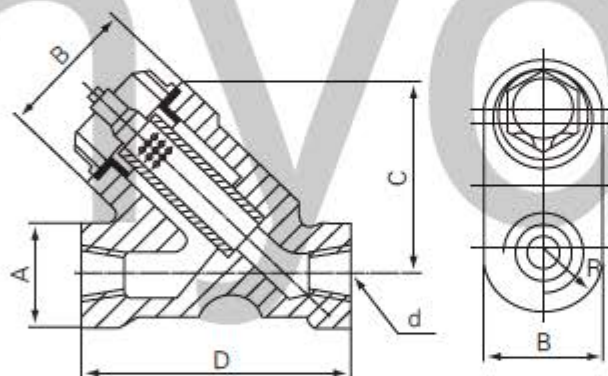
Масляный фильтр GGQ-P подходит для централизованной системы подачи густой смазки с номинальным давлением 40 МПа. Фильтр имеет простую конструкцию сетчатого типа и предназначен для обеспечения нормальной работы централизованной системы густой смазки и обеспечения возможности подачи смазка определенной чистоты к точкам. Типовое фильтрующее устройство, которое устанавливается между выходом масла из смазочного насоса (ручного, электрического, пневматического, гидравлического и т.п.) и магистральным маслоподводящим трубопроводом системы удаления смазки



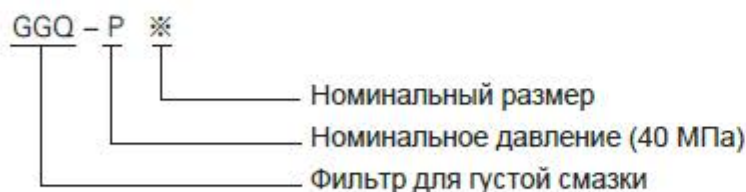
2. ТЕХНИЧЕСКИЕ ХАРАКТЕРИСТИКИ

Модель	Номинальное давление, МПа	d	A	B	C	D	Масса (кг)
GGQ-P8	40	G1/4	32	42	57	83	1.15
GGQ-P10		G3/8					1.10
GGQ-P15		G1/2	38	52	71	96	1.4
GGQ-P20		G3/4	50	58	76	112	1.5
GGQ-P25		G1					1.6

3. РАЗМЕРЫ



4. КОД ЗАКАЗА



5. ИНСТРУКЦИЯ ПО ПРИМЕНЕНИЮ

1. В качестве среды используется консистентная смазка (NLGI0#-2#) с конусностью проникновения 265-385 (25°C, 150 г) 1/10 мм.
2. Точность фильтрации составляет 120 мкм.
3. Максимальная рабочая температура составляет 120°C.
4. По направлению стрелки устанавливается на выходной трубопровод смазочного насоса, который легко очищается и заменяется в виде соединения.
5. Регулярно проверяйте и очищайте сетку фильтра.