

Прочтите данную инструкцию перед вводом в эксплуатацию и сохраните ее. В случае передачи продукта передайте инструкцию следующему пользователю.

Оглавление

1	Пояснение к символам	240
2	Указания по технике безопасности	240
3	Комплект поставки	242
4	Принадлежности и запасные части	242
5	Использование по назначению	243
6	Техническое описание	243
7	Установка и подключение прибора	246
8	Использование прибора	248
9	Устранение неисправностей	255
10	Уход и очистка прибора	257
11	Гарантия	258
12	Утилизация	258
13	Технические характеристики	259

1 Пояснение к символам

**ПРЕДУПРЕЖДЕНИЕ!**

Указания по технике безопасности: Несоблюдение может привести к смертельному исходу или тяжелым травмам.

**ОСТОРОЖНО!**

Указания по технике безопасности: Несоблюдение может привести к травмам.

**ВНИМАНИЕ!**

Несоблюдение может привести к повреждениям и нарушить работу продукта.

**УКАЗАНИЕ**

Дополнительная информация по управлению продуктом.

2 Указания по технике безопасности

Изготовитель не несет никакой ответственности за ущерб в следующих случаях:

- Ошибки монтажа или подключения
- Повреждения продукта из-за механических воздействий и перенапряжений
- Изменения в продукте, выполненные без однозначного разрешения изготовителя
- Использование в целях, отличных от указанных в данной инструкции

2.1 Общая безопасность

**ПРЕДУПРЕЖДЕНИЕ!**

- Перед вводом прибора в эксплуатацию убедитесь в том, что рабочее напряжение соответствует напряжению сети (см. заводскую табличку).
- Запрещается вводить устройство в работу, если оно имеет видимые повреждения.

- Ремонт данного устройства разрешается выполнять только специалистам. Если ремонт выполнен неправильно, эксплуатация этого устройства может представлять серьезную опасность. При необходимости ремонта обратитесь в сервисный центр.
- Лица (включая детей), которые в связи с ограниченными физическими, сенсорными или умственными способностями или с недостатком опыта или знаний не в состоянии пользоваться прибором, не должны использовать прибор без постоянного присмотра или инструктажа ответственных за них лиц.
- **Электроприборы не являются детскими игрушками!**
Поэтому используйте прибор в недоступном для детей месте.
- За детьми необходимо постоянно следить, чтобы не допускать их игры с устройством.
- В случае повреждения питающего кабеля данного прибора он - во избежание опасностей - должен быть заменен изготовителем, сервисным центром или имеющим аналогичную квалификацию персоналом.
- Не храните в приборе взрывоопасные вещества, например, аэрозольные баллоны с горючими газами-вытеснителями.



ОСТОРОЖНО!

- Отсоединяйте прибор от сети
 - перед каждой очисткой и уходом
 - после каждого использования
- Прибор рекомендуется транспортировать и устанавливать вдвоем. Иначе можно получить травмы спины или иные травмы.



ВНИМАНИЕ!

- Не вытаскивайте штекер из розетки за питающий кабель.
- Не используйте принадлежности, не рекомендованные изготовителем. Это может приводить к травмам и повреждениям.

2.2 Техника безопасности при работе устройства



ПРЕДУПРЕЖДЕНИЕ!

- Не используйте прибор в помещениях, в которых хранятся огнеопасные материалы или образуются горючие газы. Искры от двигателя могут привести к их возгоранию.

**ОСТОРОЖНО!**

- Не пользуйтесь прибором с влажными руками.

**ВНИМАНИЕ!**

- Прибор разрешается использовать только в помещениях, но ни в коем случае под открытым небом.
- Не подвергайте прибор воздействию влаги.
- Не допускать приближения детей и домашних животных к работающему прибору.
- Не использовать внутри холодильника какие-либо электрические устройства.

3 Комплект поставки

- Устройство для охлаждения вина
- Бак для воды
- Ключ
- Инструкция по эксплуатации

4 Принадлежности и запасные части

Продается в качестве принадлежности (не входит в комплект поставки):

Наименование	Арт. №:		
	D15	D50	D52
Полка для хранения	9103500158	9103500159	9103500159
Презентационная полка (наклонная)	–	9103500157	–
Фильтр с активированным углем	9103540115	9103540115	9103540115

5 Использование по назначению

Прибор представляет собой винный шкаф. Он предназначен исключительно для хранения вина.

Подходящее напряжение питающей сети для прибора указано в таблице «Версии для различных стран», см. гл. «Технические характеристики» на стр. 259.

6 Техническое описание

Винный шкаф предлагается в трех исполнениях:

- **D15:**
с вместимостью до 23 стандартных бутылок типа бордо
- **D50:**
с вместимостью до 62 стандартных бутылок типа бордо
- **D52:**
с вместимостью до 67 стандартных бутылок типа бордо

D15, D50: Устройство имеет две температурные зоны с независимым регулированием температуры.

D52: Устройство имеет одну регулируемую температурную зону и режим для хранения напитков.

Сенсорными кнопками можно регулировать температуру с шагом 1 °C или 1 °F.

Температура в температурных зонах регулируется автоматически.

В заводской комплектации холодильники оснащены полками.

Можно увеличить вместимость, используя усиленные полки для хранения (приобретаются отдельно).

Прибор имеет следующее оснащение:









- Сенсорные кнопки: для выбора требуемой функции достаточно легкого касания.
- Автоматическое оттаивание
- Дверца, непроницаемая для УФ-излучения
- Фильтр с активированным углем для улучшения температурно-влажностного режима камеры

- Вентилятор для поддержания постоянного температурно-влажностного режима, сходного с винным погребом (Dynamic Cooling Mode)
- Запираемая стеклянная дверца со сменным ограничителем
- Выдвижные полки для хранения бутылок
- Режим выходного дня
- Внутреннее светодиодное освещение с двумя режимами работы
- Функция запоминания температуры: заданная температура сохраняется в памяти даже после отключения прибора.
- Контроль температуры: звучит предупреждающий сигнал и мигает индикатор температуры, если внутренняя температура зоны значительно отличается от установленной.

Общий вид:

№ на рис. 1 , стр. 3	Наименование
1	Панель управления
2	D15, D50 : верхняя температурная зона D52 : Температурная зона
3	D15, D50 : Перегородка холодильной камеры
4	D15, D50 : нижняя температурная зона
5	Замок
6	Вентиляционные щели
7	Регулируемые по высоте ножки

Элементы управления:

№ на рис. 2 , стр. 4	Символ	Описание
1		Выключатель
2		D15, D50: Увеличивает температуру верхней температурной зоны на 1 °С или 1 °F D52: Увеличивает температуру на 1 °С или 1 °F
3		D15, D50: Уменьшает температуру верхней температурной зоны на 1 °С или 1 °F D52: Уменьшает настроенную температуру на 1 °С или 1 °F
4		D15, D50: Дисплей показывает текущую температуру верхней температурной зоны D52: Дисплей показывает текущую температуру
5		D15, D50: Дисплей показывает текущую температуру нижней температурной зоны
6		D15, D50: Увеличивает настроенную температуру нижней температурной зоны на 1 °С или 1 °F
7		D15, D50: Уменьшает настроенную температуру нижней температурной зоны на 1 °С или 1 °F
8		Включает или выключает внутреннее освещение

7 Установка и подключение прибора

7.1 Указания по установке прибора

Все модели могут встраиваться в мебель или устанавливаться отдельно.

При выборе места установки соблюдайте следующие указания:

- Окружающая температура должна соответствовать климатическому классу страны, который указан в дополнительной брошюре «Версии для различных стран». В противном случае может не достигаться или не поддерживаться на постоянном уровне установленная температура камеры. Это может происходить и при значительных колебаниях окружающей температуры.
- Прибор следует устанавливать в наиболее холодной части помещения, вдали от источников тепла (плит, обогревателей, радиаторов).
- Место установки должно быть сухим.
- Не допускать попадания на прибор прямых солнечных лучей. Они могут оказывать негативное воздействие на акриловое покрытие и приводить к повышенному расходу электроэнергии.
- При размещении прибора на полу убедитесь в том, что пол ровный и достаточно крепок, чтобы выдержать полностью загруженный прибор.
- Обеспечьте достаточную вентиляцию прибора. Запрещается перекрывать вентиляционные щели на лицевой стороне прибора.
- Соблюдайте указания по присоединению к электрической сети, см. гл. «Указания по присоединению к электрической сети» на стр. 247.
- Перед установкой удалите всю внешнюю и внутреннюю упаковку.
- Выполните выверку прибора по горизонтали с помощью регулируемых по высоте ножек.

7.2 Указания по встраиванию прибора

Шкафы можно встроить под рабочей поверхностью кухонной мебели.

	Монтажные размеры (в мм)		
	D15	D50	D52
Ширина	300	600	600
Глубина	590	590	575
Высота	870	870	865

7.3 Перевешивание двери

Ограничитель дверцы можно установить на другую сторону, чтобы дверца открывалась влево, а не вправо.

Соответственно нужно установить ручку с другой стороны, см. гл. «Монтаж ручки дверцы на другой стороне» на стр. 247.

- ▶ Установите ограничитель дверцы на другой стороне, как описано на рис. **3**, стр. 4 до рис. **7**, стр. 5.

Монтаж ручки дверцы на другой стороне

- ▶ Установите ручку дверцы на другой стороне, как описано на рис. **8**, стр. 5 до рис. **9**, стр. 5.

7.4 Указания по присоединению к электрической сети



ВНИМАНИЕ!

Перед подключением прибора к электрической сети после транспортировки дайте ему постоять вертикально около 2 часов.

Несоблюдение этого может привести к неисправностям в системе охлаждения.

При подключении прибора соблюдайте следующие указания:

- Присоедините прибор к отдельной цепи тока, защищенной предохранителем на силу тока 15 А.
- Розетка и цепь тока должны быть проверены квалифицированным электриком, чтобы убедиться в том, что розетка должным образом заземлена.
- Сравните значения напряжения, указанные на заводской табличке, с характеристиками имеющегося источника питания.
- Если нужен удлинитель, разрешается использовать удлинители, отвечающие характеристикам прибора, см. гл. «Технические характеристики» на стр. 259.
- Не используйте удлинители или удлинительные штепсельные розетки, которые могут быть выключены выключателем.
- Кабель должен быть зафиксирован за прибором; он не должен свободно лежать или висеть.

8 Использование прибора

8.1 Советы по энергосбережению

- Не открывайте прибор чаще, чем это действительно необходимо.
- Не оставляйте дверцу открытой дольше, чем это действительно необходимо.
- Регулярно очищайте конденсатор от пыли и загрязнений.

8.2 Хранение бутылок



ВНИМАНИЕ!

Обязательно используйте усиленные полки для хранения (принадлежность), если хотите укладывать бутылки друг на друга.













Соблюдайте следующие указания:

- Храните только вино в запечатанных бутылках.
 - Не нагружайте прибор сверх нормы.
 - Не закрывайте полки алюминиевой фольгой или другими материалами, которые будут мешать циркуляции воздуха.
 - Если прибор будет пустым в течение длительного времени, следует отключить его от электросети и тщательно очистить. Оставьте дверцу приоткрытой, чтобы обеспечить циркуляцию воздуха и избежать образования конденсата, плесени и запахов.
 - После отказа электропитания или если прибор был выключен, необходимо подождать 3 - 5 минут, прежде чем снова включить прибор.
- Расположите бутылки, как изображено на рис. **10**, стр. 6.

Возможны следующие варианты:



- **D15:**
 - с полками (рис. **11** А, стр. 6)
 - с полками для хранения (принадлежность) (рис. **11** В, стр. 6)
- **D50:**
 - с полками (рис. **12** А, стр. 6)
 - с полками для хранения (принадлежность) (рис. **12** В, стр. 6)
- **D52:**
 - с полками (рис. **13** А, стр. 7)
 - с полками для хранения (принадлежность) (рис. **13** В, стр. 7)

Краткая инструкция:

Принцип работы	Касание кнопок
Включение прибора	 > 5 с
Выключение прибора	 > 5 с
Отмена блокировки кнопок	 +  > 5 с
Смена единицы измерения (°C / °F)	 > 5 с
Отображение заданной температуры соответствующей температурной зоны	 или  < 1 с
Увеличение температуры в соответствующей температурной зоне на 1 °C или 1 °F	 < 1 с
Уменьшение температуры в соответствующей температурной зоне на 1 °C или 1 °F	 < 1 с
Выключение вентилятора (Silent Mode)	 > 5 с
Включение вентилятора (Dynamic Cooling)	 > 5 с
Включение или выключение внутреннего освещения	 < 1 с


Блокировка кнопок

Если кнопок не касаться в течение 2 минут, то автоматически активируется блокировка кнопок.

- Для отмены блокировки кнопок коснитесь кнопок  и  не менее чем на 5 секунд.

Выбор единицы измерения (°C или °F)

Температура может отображаться в градусах Цельсия или Фаренгейта.

- Для этого коснитесь кнопки  на 5 секунд.
- ✓ Единица измерения меняется, на дисплее указывается температура в другой единице измерения.

Регулировка температуры



УКАЗАНИЕ

При первом использовании и после длительных перерывов в работе внутренняя температура может отличаться от заданной.


До тех пор мигает индикатор температуры.


Как только достигается заданное значение температуры, индикатор температуры начинает светиться непрерывно.

- ▶ Для настройки температуры коснитесь соответствующих клавиш \triangle или ∇ .
- ✓ Во время настройки мигает дисплей.
- ✓ После регулировки температуры на дисплее отображается текущая температура соответствующей температурной зоны.

D15, D50:



Устройство имеет две температурные зоны с независимым регулированием температуры. Температуру обеих зон можно отрегулировать в диапазоне от 5 °C до 22 °C (от 41 °F до 72 °F).

Нижняя температурная зона  при настройке температуры от 13 °C до 22 °C (от 55 °F до 72 °F) идеально подходит для хранения белых и красных вин.

Верхняя температурная зона  при настройке температуры в диапазоне от 5 °C до 13 °C (от 41 °F до 55 °F) подходит для хранения игристых и белых вин.



УКАЗАНИЕ




- Температура **нижней** температурной зоны  всегда должна быть равна или больше температуры **верхней** температурной зоны .
- Для оптимальной работы прибора разность температур в обеих зонах должна составлять не менее 4 °C (39 °F).

D52:

Устройство имеет одну температурную зону. Температуру можно отрегулировать в диапазоне от 5 °C до 22 °C (от 41 °F до 72 °F).



Использование режима для хранения напитков (только в D52)

В режиме хранения напитков в шкафу поддерживается температура от 2 °C до 6 °C (от 36 °F до 43 °F).

- Нажать одновременно кнопки ,  и  на 5 секунд.
- ✓ Индикатор температуры мигает пять раз.

Контроль заданной температуры

Чтобы отобразить заданную температуру:

- Коротко коснитесь кнопки  или .
- ✓ В течение 5 минут на дисплее отображается заданная температура. После этого дисплей снова показывает текущую внутреннюю температуру.



УКАЗАНИЕ

В случае исчезновения напряжения (отключение электросети, замена выключателя) прибор сохраняет в памяти ранее выполненные настройки температуры.

Контроль температуры


Звучит предупреждающий сигнал и мигает индикатор температуры:

- если внутренняя температура зоны более чем на 5 °C (41 °F) отличается от установленной температуры.
- если имелся длительный перерыв в электропитании.
- если дверца не была плотно закрыта.
- если дверца открыта более 60 секунд

Благодаря этому температура не может незаметно упасть или вырасти настолько, чтобы это повлияло на качество вина.

Когда прибор достигает нужной температуры, сигнал отключается, а индикатор температуры перестает мигать.



Выключить предупреждающий сигнал можно следующим образом:

- Нажать кнопку .
- ✓ Индикатор температуры мигает до тех пор, пока не будет достигнута заданная температура. После этого индикатор горит непрерывно и указывает на то, что система сигнализации снова активна.



Использование режима выходного дня

В этом режиме отключены дисплей, внутреннее освещение и предупреждающий сигнал контроля температуры. Охлаждение работает в обычном режиме.

Включение режима выходного дня выполняется следующим образом:

- Нажать одновременно кнопки  и  на 5 секунд.
- ✓ Индикатор температуры мигает 4 раза. Режим выходного дня включен. Режим выходного дня отключается автоматически через 96 часов.

Выключение режима выходного дня выполняется следующим образом:

- Нажать одновременно кнопки  и  на 5 секунд.
- ✓ Индикатор температуры мигает 4 раза. Режим выходного дня отключен. Дисплей, внутреннее освещение и предупреждающий сигнал контроля температуры активированы.

Регулировка внутреннего светодиодного освещения

Прибор имеет два различных режима освещения:

стандартный режим и витринный режим.

- Стандартный режим: внутреннее освещение включается при открытии двери.
- Витринный режим: внутреннее освещение горит непрерывно.

Переключение между стандартным и витринным режимом выполняется следующим образом:

- Коротко коснитесь кнопки .

Включение/выключение вентилятора (Dynamic Cooling Mode / Silent Mode)

Обычно вентилятор включается (Dynamic Cooling Mode), когда нужно поддержать однородный температурно-влажностной режим. Для регулирования влажности и температуры вентилятор запускается автоматически. Вентилятор можно отключить (Silent Mode), когда достигнута заданная температура.

Вентилятор включается следующим образом (Dynamic Cooling Mode):

- Длительно коснитесь кнопки ▾ (> 5 секунд).
- ✓ Звучит 5 акустических сигналов.
Вентилятор включен (Dynamic Cooling Mode).

Вентилятор выключается следующим образом (Silent Mode):

- Длительно коснитесь кнопки ▴ (> 5 секунд).
- ✓ Звучит 3 акустических сигнала.
Вентилятор выключен (Silent Mode).

Полки

Чтобы получить доступ к бутылкам в холодильнике вытащите полки примерно на одну треть. Полки оснащены ограничителем, который препятствует чрезмерному выдвигению полок.

- Перед выдвигением установленных на роликах полок раскрыть широко дверцу. В противном случае может быть повреждено уплотнение дверцы.

Снимите полки из направляющих следующим образом (рис. **14**, стр. 7):

- Вытащите полку **(1)** в положении, когда пазы полки находятся точно над выступами **(2)** на внутренней стороне прибора.
- Вытащите полку.

При укладывании полки следите за тем, чтобы пазы полки совпадали с выступами **(2)**.

8.3 Что делать при отказе электропитания или в случае длительного неиспользования?

Отказ электропитания

Короткие отказы электропитания существенно не влияют на внутреннюю температуру, если свести к минимуму количество открываний дверцы.

Если электропитание будет отсутствовать в течение более длительного времени, нужно принять необходимые меры, чтобы защитить содержимое прибора.

Кратковременное неиспользование

- Если прибор не будет использоваться в течение 3-х недель, оставьте его работающим.

Длительное неиспользование

- Если холодильник не будет использоваться в течение нескольких месяцев, уберите из него все содержимое.
- Выключите прибор и отсоедините его от сети.
- Очистите и просушите камеру.
- Для предотвращения появления запаха и плесени оставьте дверцу слегка открытой.

8.4 Перемещение прибора

- Уберите все содержимое из холодильника.
- Закрепите клейкой лентой все полки.
- Полностью верните регулируемые по высоте ножки, чтобы предотвратить их повреждения при перемещении.
- Закрепите дверцу клейкой лентой.
- Переносите прибор только в вертикальном положении.
Не допускайте наклона прибора.
Защитите прибор с внешней стороны одеялом или чем-то аналогичным.

9 Устранение неисправностей

Если устранить неисправность не удастся самостоятельно, обратитесь в сервисный центр (адреса указаны на обороте).

Неисправность	Возможная причина	Устранение
Прибор не работает	Прибор не присоединен к электрической сети	Присоединение прибора
	Прибор выключен	Включение прибора
	Сработал защитный автомат или предохранитель	Включить защитный автомат, включить или заменить предохранитель.
Прибор не достаточно холодный	Неправильно настроена температура	Проверить настроенную температуру
	Окружающая температура может требовать настройки более высокой температуры	Настроить более высокую температуру
	Дверца часто открывалась	Не открывать дверцу чаще необходимого
	Дверца была закрыта неправильно	Правильно закрыть дверцу
	Уплотнение дверцы не закрывается герметично	Проверить уплотнение дверцы, очистить или заменить
Прибор часто включается и выключается	Температура в помещении значительно выше нормальной.	Установить прибор в более прохладном месте
	В холодильник недавно были загружены новые бутылки	Оставьте прибор работать еще некоторое время, пока не будет достигнута заданная температура.
	Дверца часто открывалась	Не открывать дверцу чаще необходимого
	Дверца была закрыта неправильно	Правильно закрыть дверцу
	Уплотнение дверцы не закрывается герметично	Проверить уплотнение дверцы, очистить или заменить

Неисправность	Возможная причина	Устранение
Освещение не работает	Прибор не присоединен к электрической сети	Присоединение прибора
	Сработал защитный автомат или предохранитель	Включить защитный автомат, включить или заменить предохранитель.
	Освещение было выключено с панели управления	Включить освещение
Прибор вибрирует	Прибор не выверен должным образом	Выполнить выверку прибора по горизонтали с помощью регулируемых по высоте ножек
Прибор издает слишком громкий шум	Шум может быть вызван потоком хладагента, что является нормой. В конце каждого цикла слышен шум, вызываемый потоком хладагента. Сжатие и расширение внутренних стенок при колебаниях температуры может привести к хлопкам и шумам	
	Прибор не выверен должным образом	Выполнить выверку прибора по горизонтали с помощью регулируемых по высоте ножек
Дверца не закрывается должным образом	Прибор не выверен должным образом	Выполнить выверку прибора по горизонтали с помощью регулируемых по высоте ножек
	Упор дверцы был заменен неверно	Проверить упор дверцы и переставить его правильно
	Загрязнено уплотнение дверцы	Очистить уплотнение дверцы
	Полки установлены неправильно	Проверить полки и установить их правильно
На дисплее появляются буквы <i>EL</i> или <i>EH</i> .	Датчик температуры воздуха в камере прибора выдает ошибку	Ремонт разрешается выполнять только авторизованному сервисному центру.

10 Уход и очистка прибора



ОСТОРОЖНО!

Перед каждой чисткой и уходом вытягивайте сетевую вилку из розетки.

Очистка прибора



ВНИМАНИЕ!

- Категорически запрещается чистить прибор под струей воды или в посудомоечной машине. Не используйте для чистки абразивные чистящие средства или острые предметы, т. к. они могут привести к повреждениям прибора.
- Убедитесь в том, что приточно-вытяжные вентиляционные отверстия очищены от загрязнений, чтобы можно было отвести отобранное от камеры тепло и предотвратить опасность повреждения прибора.

Для улучшения очистки все полки можно вынуть, см. гл. «Полки» на стр. 253.

- Выключите прибор и отсоедините его от розетки.
- Промойте камеру теплой водой и раствором соды. Раствор должен состоять примерно из двух столовых ложек соды и пол-литра воды.
- Промойте полки слабым мыльным раствором.
- Очистите панель управления слегка влажной тряпкой
- Вымойте наружную сторону прибора теплой водой и нейтральным жидким мылом. Затем смойте чистой водой и протрите поверхности насухо тряпкой.

Контроль уровня воды (регулировка влажности)

- Регулярно проверяйте уровень в баке для воды (рис. **15** 1, стр. 7) на верхней полке.
- При необходимости, заполните бак на $\frac{3}{4}$ водой и установите его на место на решетку верхней полки. Убедитесь в том, что бак для воды надежно стоит на решетке и не может опрокинуться.

Замена фильтра с активированным углем

Меняйте фильтр с активированным углем один раз в год.

- Поверните фильтр (рис. **16** 1, стр. 8) на 90° по часовой стрелке или против часовой стрелки и вытащите его.
- Установите новый фильтр.
- Поверните фильтр на 90° по часовой стрелке или против часовой стрелки, чтобы он зафиксировался с характерным щелчком.

11 Гарантия

Действителен установленный законом срок гарантии. Если продукт неисправен, обратитесь в торговую организацию или в представительство изготовителя в Вашей стране (адреса см. на оборотной стороне инструкции).

В целях проведения ремонта или гарантийного обслуживания Вы должны также послать следующие документы:

- копию счета с датой покупки,
- причину рекламации или описание неисправности.

12 Утилизация

- По возможности, выкидывайте упаковочный материал в мусор, подлежащий вторичной переработке.

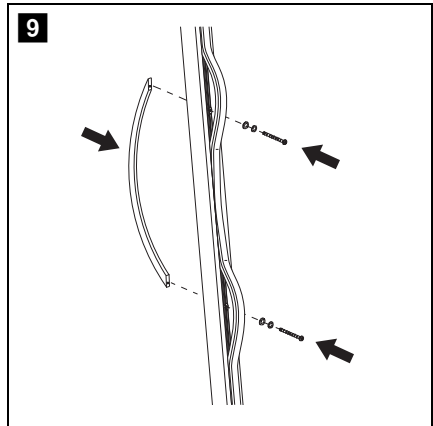
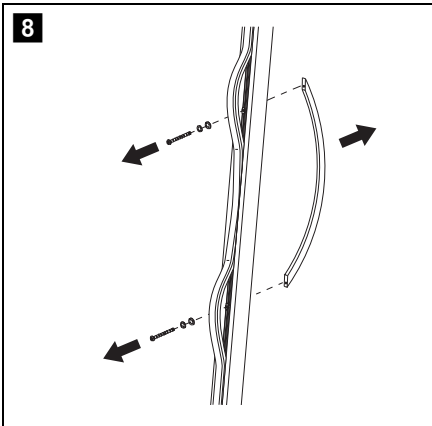
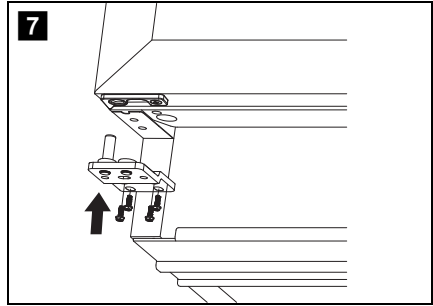
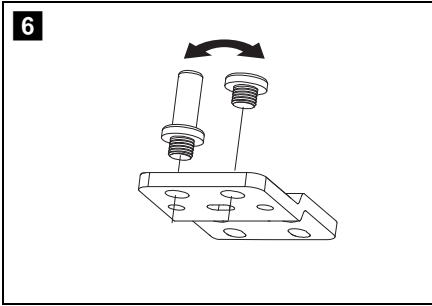
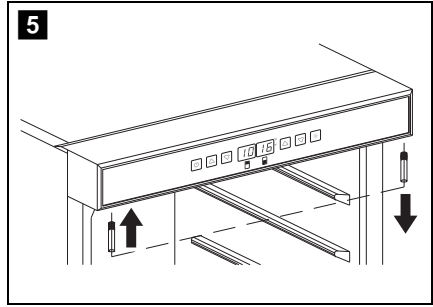
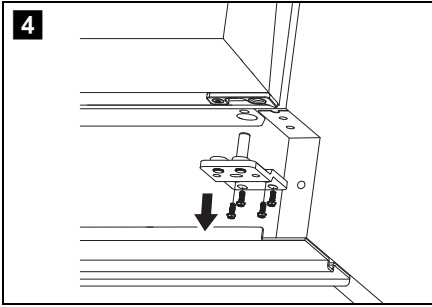


Если Вы окончательно выводите продукт из эксплуатации, то получите информацию в ближайшем центре по вторичной переработке или в торговой сети о соответствующих предписаниях по утилизации.

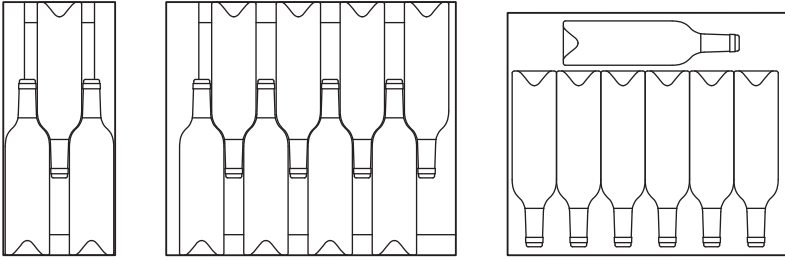
13 Технические характеристики

	D15	D50	D52
Напряжение:	220 – 240 В/50 Гц		
Диапазон температур:	от +5 °С до +22 °С/от +41 °F до +72 °F		
Температурный диапазон в режиме для хранения напитков:	–		от +2 °С до +6 °С/ от +36 °F до +43 °F
Категория:	2 (зона свежести)		
Класс энергоэффективности:	B		A
Потребление энергии:	189 кВт*ч/год	200 кВт*ч/год	145 кВт*ч/год
Климатический класс:	ST (температура окружающей среды: от +16 °С до +38 °С/от +61 °F до +199 °F)		
Температура окружающей среды:	от 0 °С до +38 °С/от +32 °F до +100 °F		
Акустическая эмиссия:	40 дБА	41 дБА	39 дБА
Размеры Ш x Г x В в мм/в дюймах (с ручкой):	295 x 615 x 865/ 11,6 x 24,2 x 34	595 x 615 x 865/ 23,4 x 24,2 x 34	595 x 615 x 865/ 23,4 x 24,2 x 34
Вместимость (стандартные бутылки типа бордо):	17 – 23	46 – 62	51 – 67
Вес:	28 кг/ 61,7 фунтов.	45 кг/ 99,2 фунтов.	53 кг/ 116 фунтов.

Информация о версиях для различных стран приведена в дополнительной брошюре.

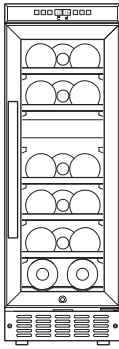


10

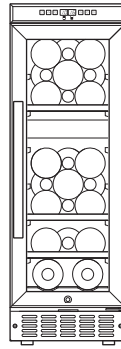


11

A

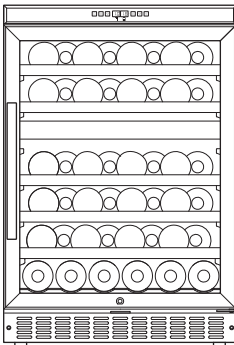


B

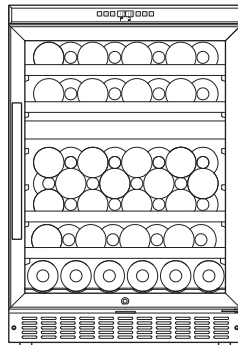


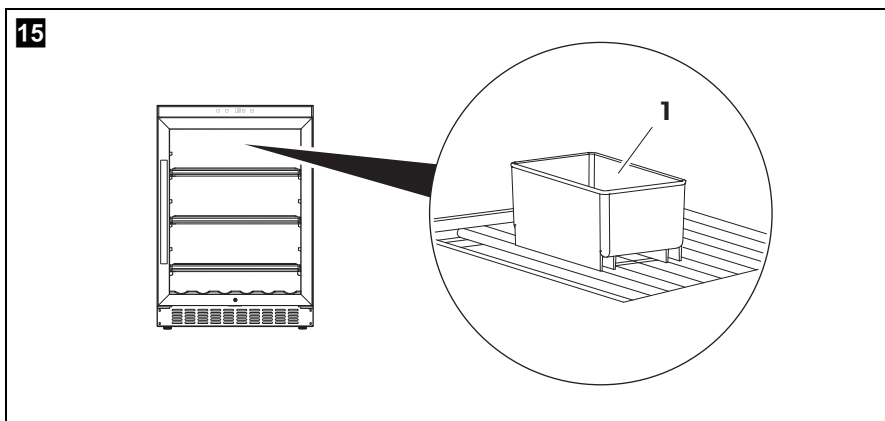
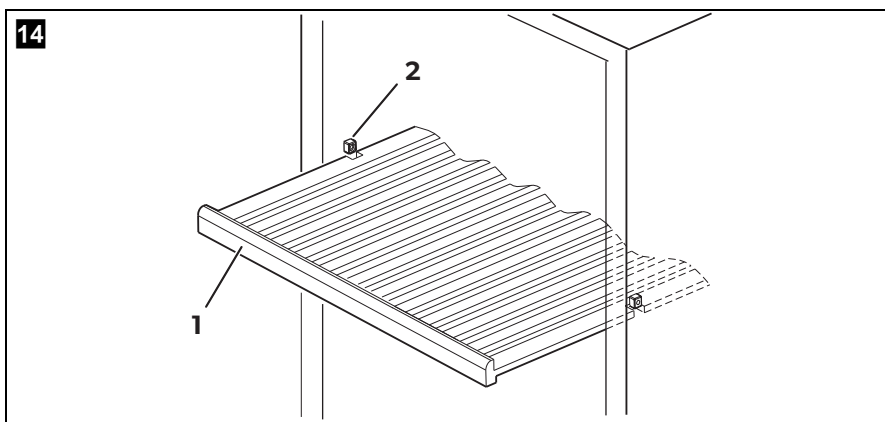
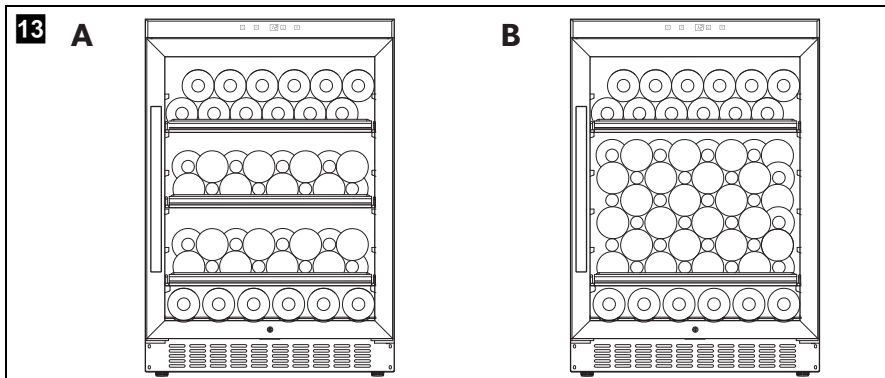
12

A

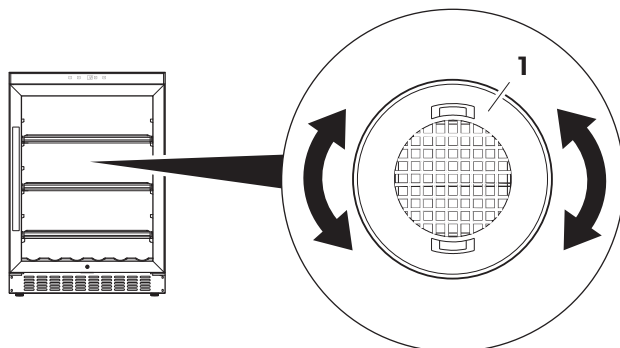


B

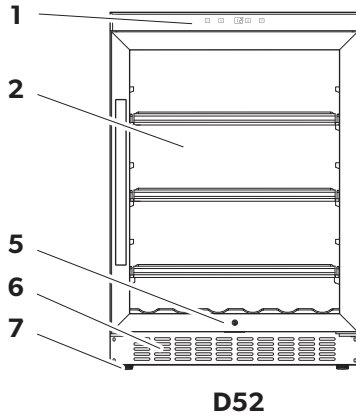
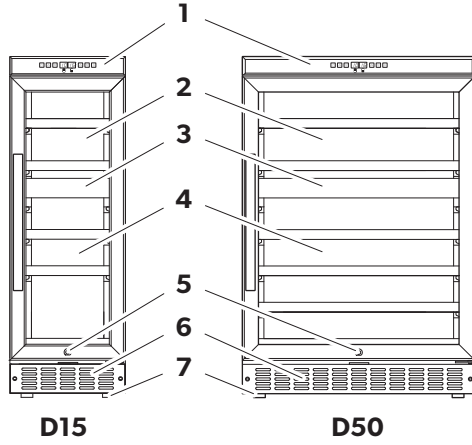




16



1



↗ DOMETIC

REFRIGERATION

MACAVE



D15, D50, D52

EN	Wine refrigerator Operating manual 9	NL	Wijnkoelkast Gebruiksaanwijzing 134
DE	Weinkühlggerät Bedienungsanleitung 29	DA	Vinkøleapparat Betjeningsvejledning 155
FR	Cave à vin réfrigérée Notice d'utilisation 50	SV	Vinkyl Bruksanvisning 176
ES	Enfriador de vino Instrucciones de uso 71	NO	Vinkjøler Bruksanvisning 197
PT	Aparelho de refrigeração para vinho Manual de instruções 92	FI	Viinijäähdytin Käyttöohje 218
IT	Refrigeratore per vino Istruzioni per l'uso 113	RU	Устройство для охлаждения вина Инструкция по эксплуатации 239