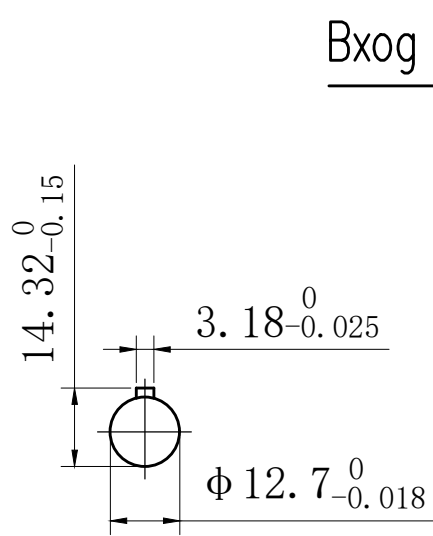
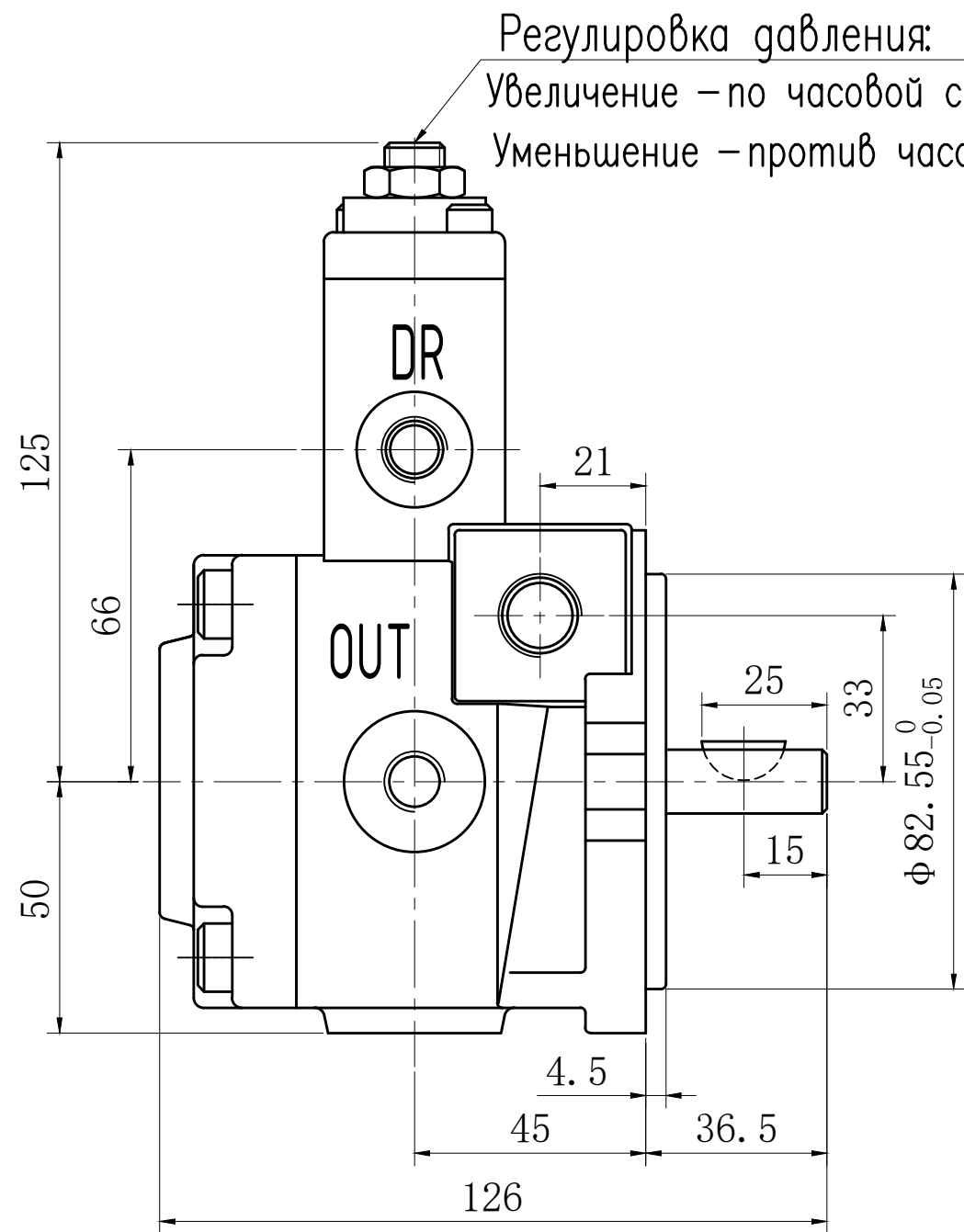


VP1-



Вход $PT_{\frac{1}{2}}$ (R1/2")

