

GARANT

Feinspindel-System

Precision boring system /
Système de broche micrométrique /
Sistema di aste di precisione /
Sistema de mandrinado de precisión

(23 7581 / 23 7586 /
23 7591)

(23 7566 / 23 7567 /
23 7568)



Bedienungsanleitung / User manual / Manual de
instrucciones / Manuel d'utilisation / Manuale d'uso



Premium Quality by Hoffmann Group

DE

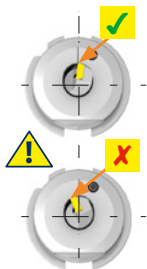
EN

FR

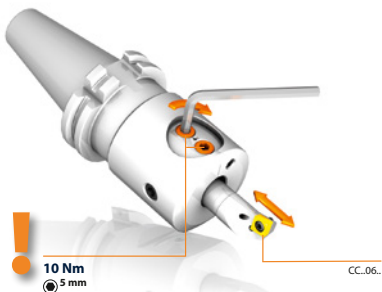
IT

ES

Montage / Assembly /
Montage / Montaggio /
Montaje



Ø 9,75 – 88,1 mm:



DE

EN

FR

IT

ES

Max. Drehzahl / Maximum speed /
 Vitesse de rotation maximale / Numero di giri max. /
 Velocidad máxima

Set: 237581 / 7586
 Set: 237566 / 7567

237630: \varnothing 9,75 – 15,1 mm
 L max.* = 30 mm

237632: \varnothing 14,75 – 20,1 mm
 L max.* = 51 mm

237634: \varnothing 19,75 – 25,1 mm
 L max.* = 72 mm

237636: \varnothing 24,75 – 30,1 mm
 L max.* = 82 mm

Set: 237586 / 7567

237640: \varnothing 29,75 – 48,1 mm
 L max.* = 85 mm

237642: \varnothing 47,75 – 88,1 mm
 L max.* = 85 mm

*L max. = Maximale Ausdrehlänge

*L max. = Maximum boring length

*L max. = Longueur d'alésage maximale

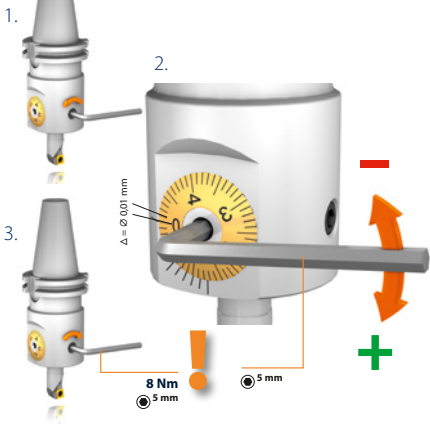
*L max. = Lunghezza di alesatura max.

*L max. = Longitud máxima de mandrinado

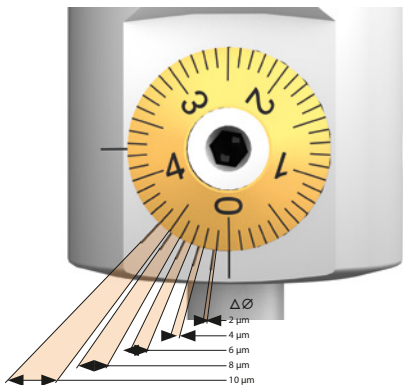


max. 1/min		max. 1/min
8000	\varnothing 48 – 88 mm	2000
12000	\varnothing 20 – 48 mm	4000
16000	\varnothing 9,75 – 20 mm	6000

DE Feineinstellung des Ø / Fine adjustment of the Ø / Réglage fin du Ø / Registrazione micrometrica del Ø / Ajuste preciso del Ø



Nonius-Skala / Vernier scale / Vernier /
Scala del nonio / Escala de nonio



23 7566 / 7567 / 7568

Feinspindeln mit digitaler Präzision / Precision boring with digital exactitude / Tournage de précision numérique / Alberino di precisione digitale / Mandrinado con precisión digital



23 7601

Externe digitale Anzeigeeinheit (separat bestellen) / External digital display unit (please order separately) / Unité d'affichage numérique externe (à commander séparément) / Unità di visualizzazione digitale esterna (ordinare separatamente) / Unidad de visualización digital externa (pedir por separado)





Einschalten und Anzeige wählen (mm / inch) / Switch on and select the display (mm / inch) / Mettre l'appareil sous tension et sélectionner l'affichage (mm / pouces) / Accendere e scegliere l'unità di misura (mm / pollici) / Escoger encendido e indicación (mm / inch)



Am Spindelkopf positionieren / Position on the spindle nose / Positionner l'unité sur la tête à aléser / Posizionare sul portamandrino / Posicionar en el cabezal de mandrinado



Exaktes Ablesen (0,001 mm) der Einstellung, danach Anzeigeeinheit abnehmen / Read the exact setting (0.001 mm), then take the display unit off / Lecture précise (0,001 mm) du réglage. Ensuite, retirer l'unité d'affichage / Lettura esatta (0,001 mm) dell'impostazione e successiva diminuzione dell'unità di visualizzazione / Hacer una lectura precisa (0,001 mm) de la configuración y a continuación retirar la unidad de visualización

DE

EN

FR

IT

ES

www.hoffmann-group.com

