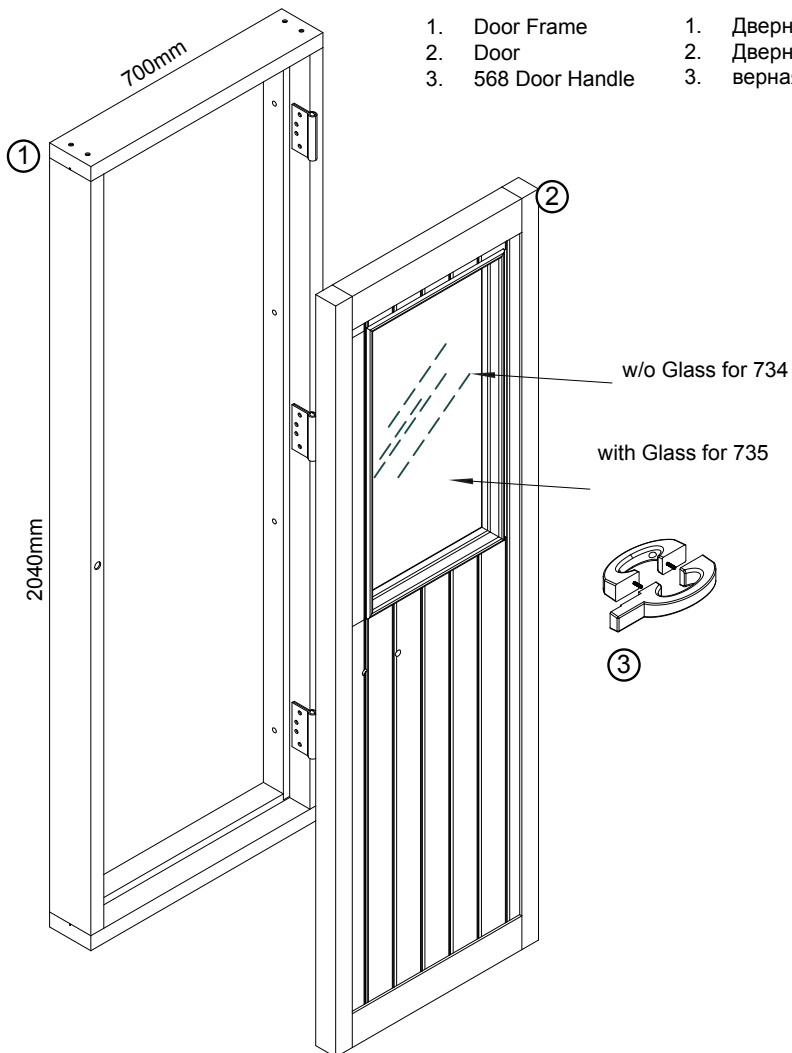


**Руководство по сборке
двери модели № 734-735 для сауны
734-735 Sauna Door Assembly Manual**

Перечень наружных элементов Parts List Exterior



Необходимые принадлежности для установки Requirements for Installation



Крестообразная отвертка
Phillip Screwdriver



Винтовые колпачки
(входят в комплектацию)
Screw Cap Door Jamb
(Included in the package)



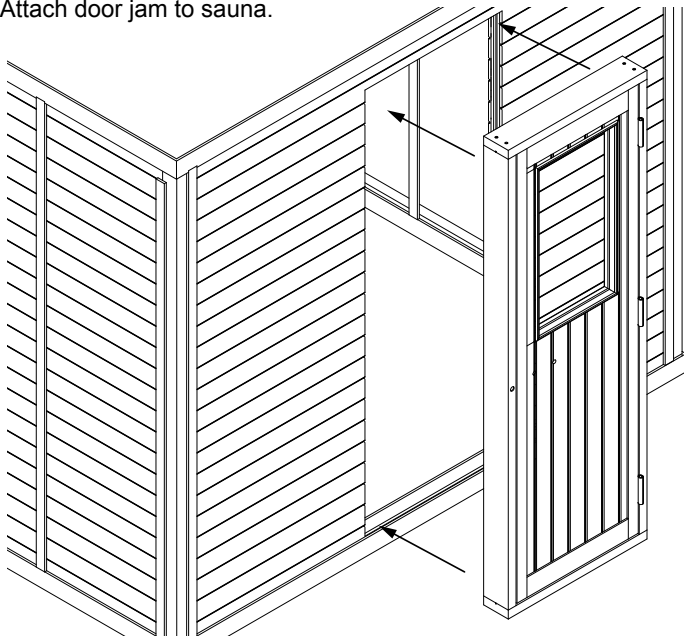
6RM08-027
Door Jamb Screw
(Included in the package)

6RM08-027
Винты для дверной коробки
(входят в комплектацию)

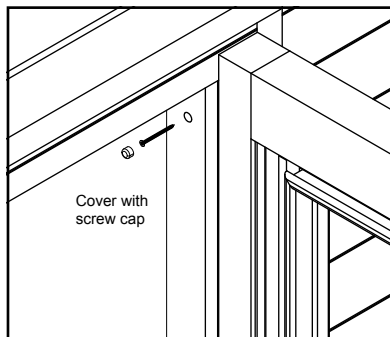
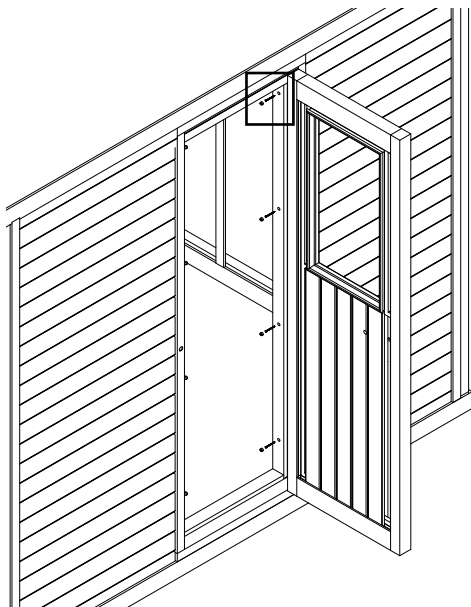
Установка дверной коробки

Door Jam Installation

- 01** Установите дверную коробку в проем сауны
Attach door jam to sauna.



- 02** Закрепите дверную коробку винтами и закройте их винтовыми колпачками
Secure Door Jamb with screws then cover with screw caps.



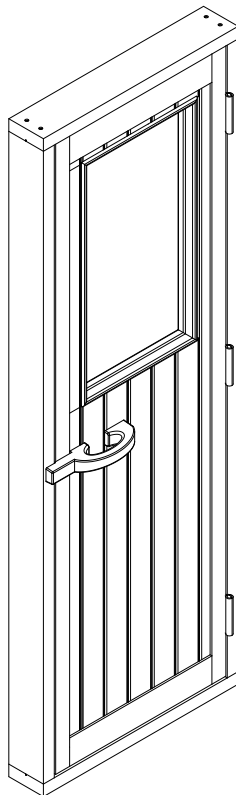
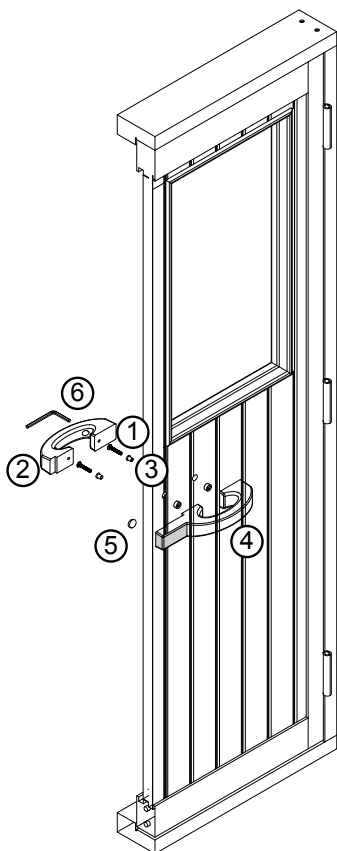
6RM08-027
Винт для дверной
коробки
Door Jamb Screw

568
Винт для
дверной коробки
Door Jamb Screw

Сборка дверных ручек моделей № 559

559 Door Handle Assembly

- | | |
|------------------------|-------------------|
| 1. Болт | 1. Bolt |
| 2. Внутренняя ручка | 2. Inside Handle |
| 3. Пластиковая вставка | 3. Plastic Spacer |
| 4. Наружная ручка | 4. Outside Handle |
| 5. Магнит | 5. Magnet |
| 6. Шестигранный ключ | 6. Allen Wrench |



Собранная ручка
Complete handle

