

# Инструкция по установке и эксплуатации

Soul  Steel  
**Grill'D**®

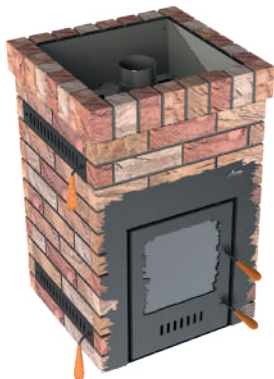
## Retro

Поздравляем Вас с правильным выбором – выбором печей высокого качества!

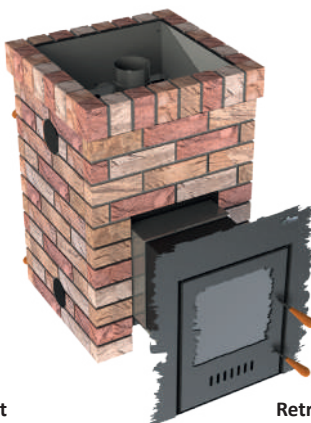
Соблюдение данной инструкции гарантирует отличное качество и максимальную длительность работы печей марки Grill'D.

*Перед установкой и эксплуатацией печи внимательно прочтите инструкцию. Сохраните ее для дальнейшего использования.*

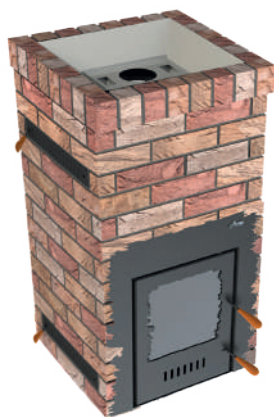
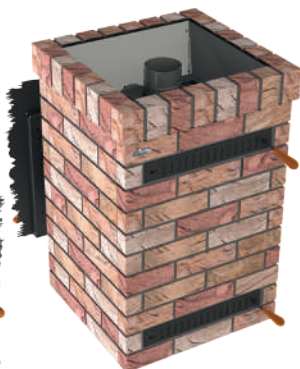
EAC



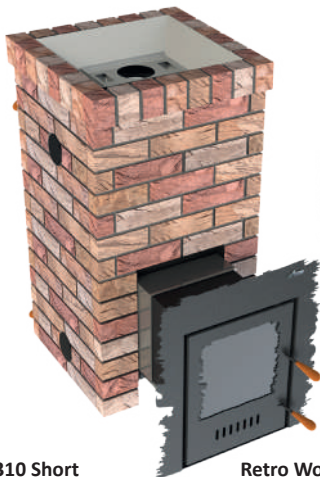
Retro Short / Retro AISI 310 Short



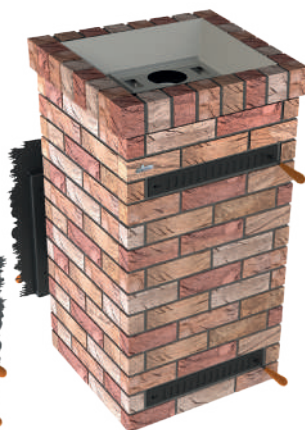
Retro Long / Retro AISI 310 Long



Retro World Short/ Retro World AISI 310 Short



Retro World Long / Retro World AISI 310 Long



## **СОДЕРЖАНИЕ**

Технические характеристики	3
<b>1. ОБЩИЕ СВЕДЕНИЯ</b>	<b>4</b>
<b>2. ИНСТРУКЦИЯ ПО ЭКСПЛУАТАЦИИ</b>	<b>4</b>
2.1. Меры предосторожности	4
2.2. Конструкция и работа печи	5
2.3. Подготовка печи к эксплуатации	6
2.4. Топочный материал	7
2.5. Камни для каменки	7
2.6. Эксплуатация печи	8
2.7. Вода в бане	9
2.8. Техническое обслуживание	10
2.9. Возможные неисправности и способы их устранения	10
<b>3. ИНСТРУКЦИЯ ПО УСТАНОВКЕ</b>	<b>12</b>
3.1. Перед установкой печи	12
3.2. Установка печи	15
<b>4. ГАРАНТИЙНЫЕ ОБЯЗАТЕЛЬСТВА</b>	<b>17</b>
ПРИЛОЖЕНИЕ 1. Размеры печей	19
ПРИЛОЖЕНИЕ 2. Элементы конструкции печей	23
ПРИЛОЖЕНИЕ 3. Внутреннее устройство и работа печей	24
ПРИЛОЖЕНИЕ 4. Монтаж комплектующих печей	25
ПРИЛОЖЕНИЕ 5. Комплекты поставки	41

**Таблица 1.** Технические характеристики.  
 Примечание: размеры печей приведены в Приложении 1

		Retro Short Retro AISI 310 Short	Retro Long Retro AISI 310 Long	Retro World Short Retro World AISI 310 Short	Retro World Long Retro World AISI 310 Long
Объем помещения парной	м <sup>3</sup>	8-24	8-24	30-50	30-50
Диаметр соединительного патрубка	мм	115	115	115	115
Масса камней в наружной каменке	max кг	30	30	25	25
Масса камней во внутренней каменке	max кг	20	20	40*	40
Размер камней	мм	70-150	70-150	70-150	70-150
Длина поленьев	мм	320	350-450	320	350-450
Диаметр поленьев	мм	80-150	80-150	80-150	80-150
Масса	кг	290	305	370	385
Ширина	мм	610	610	665	665
Высота	мм	930	930	1155	1155
Глубина	мм	580	835÷915	660	876-956
Топливо	-	Дерево	Дерево	Дерево	Дерево
Безопасные расстояния догораемых материалов	Сверху (от патрубка)	1000	1000	1000	1000
	Сбоку	500	500	500	500
	Сзади	500	500	500	500
Диаметр труб воздухопроводов**	мм	800	800	800	800
		100	100	100	100

\*

## 1. ОБЩИЕ СВЕДЕНИЯ

**ВНИМАНИЕ!** *Тщательно подбирайте печь под объем помещения. Печь с малой нагревательной способностью придется топить более интенсивно и в течение продолжительного времени, что сократит срок ее службы.*

**Учтите, что:**

При подборе печи необходимо уделить внимание материалу стен и потолков помещения установки. В случае, если они не имеют теплоизоляционного покрытия (бетон, кирпич, стекло и т.п.), требуется печь большей мощности, и при расчетах на каждый квадратный метр поверхностей из подобных материалов следует добавить еще 1,2 м<sup>3</sup> объема. Если стены изготовлены из массивных бревен, то расчетную кубатуру необходимо увеличить в 1,5 раза.

**Пример 1:**

Объем помещения бани равен 10 м<sup>3</sup>. Баня имеет кирпичную стену шириной 3 и высотой 2 метра. Расчеты:  $10+2 \times 3 \times 1,2 = 17,2$ . Отсюда следует, что данное помещение эквивалентно помещению бани объемом приблизительно 17 м<sup>3</sup>.

**Пример 2:**

Объем помещения бани равен 10 м<sup>3</sup>. Баня имеет стеклянную дверь шириной 0,8 метра и высотой 2 метра. Расчеты:  $10+2 \times 0,8 \times 1,2 = 11,9$ . Отсюда следует, что данное помещение эквивалентно помещению бани объемом приблизительно 12 м<sup>3</sup>.

**Пример 3:**

Объем помещения бани равен 10 м<sup>3</sup>. Баня имеет стены из массивных бревен. Расчеты:  $10 \times 1,5 = 15$ . Отсюда следует, что данное помещение эквивалентно помещению бани объемом приблизительно 15 м<sup>3</sup>.

## 2. ИНСТРУКЦИЯ ПО ЭКСПЛУАТАЦИИ

Перед установкой и эксплуатацией печи внимательно прочитайте данную инструкцию. Сохраните ее для дальнейшего использования.

### 2.1. Меры предосторожности

**ВНИМАНИЕ!** *Проконсультируйтесь с врачом о наличии у Вас ограничений, связанных со здоровьем. Помните, что долгое пребывание в горячей бане может быть опасным. Избегайте нахождения в нагретой бане и парения под влиянием алкоголя, наркотиков, лекарств и т.п. Не спите в нагретой бане. Передвигайтесь в бане с осторожностью, так как полки и пол могут быть мокрыми и скользкими.*

**ВНИМАНИЕ!** *О возможности посещения бани и парении детей необходимо проконсультироваться у педиатра. Не подпускайте детей к печи. Не оставляйте в бане без присмотра детей, а также инвалидов и людей со слабым здоровьем.*

**ВНИМАНИЕ!** *Будьте осторожны с нагретыми частями печи и камнями, а также избегайте поддачи пара, если вы или кто-то находится вблизи каменки, так как возможны ожоги.*

**ВНИМАНИЕ!** *Не используйте парильню, а также поверхность печи для сушки одежды и иных предметов во избежание возникновения пожара.*

*Примечание: металлические поверхности печи могут подвергаться коррозии в морском и влажном климате.*

## 2.2. Конструкция и работа печи

*Примечание: общий вид и расположение основных элементов печи представлены в Приложении 2. Внутреннее устройство и работа печи представлены в Приложении 3.*

Топка, а также иные ответственные элементы печи изготовлены из коррозионно-стойкой стали марки AISI 439. В моделях Retro 310 для указанных элементов печи используется коррозионно-стойкая сталь марки AISI 310, значительно увеличивающая ресурс печи за счет лучшей жаропрочности и жаростойкости.

Эффективная схема прогрева камней и парильного помещения заключается в том, что топка имеет множество изгибов, теплоотводящих конструктивных элементов, что увеличивает площадь теплоотдачи. Также значительную роль играет система нагревания и отведения воздуха, позволяющая управлять конвекционными потоками внутри парильного помещения, а также отапливать смежное.

Модели печей модификации «Long» оснащены выдвижным топочным и зольным каналами, позволяющими при установке печи настраивать длину в зависимости от толщины стены, а также осуществлять топку печи из смежного помещения.

*Примечание: габаритные размеры печей с выдвижным топочным каналом приведены в Таблице 1 и Приложении 1 в виде диапазона значений.*

Все модели печей могут быть оснащены специальными усилительными приспособлениями (см. Приложение 4), изготовленными из жаростойкой высоколегированной коррозионно-стойкой стали улучшающими процесс горения и дополнительно защищающими топку печи от разрушения из-за действия высокой температуры. Приспособления имеют каналы подачи дополнительного воздуха для горения, который, поступая в топку, проходит частично над огнем в верхнюю ее часть, где происходит вторичный дожиг дымовых газов. В ходе данного процесса вырабатывается дополнительное тепло, повышая эффективность печи. На дне топки расположена колосниковая решетка (см. Приложение 4). Сквозь пластины решетки зола попадает в зольный ящик, который позволяет легко произвести очистку печи, не прерывая процесс горения. Решетка является одной из наиболее теплонагруженных частей печи, изготовлена из проката повышенной прочности толщиной 5 мм.

Дверца топки печей изготовлена из стали и термостойкого стекла. Дверца открывается на необходимый для удобной загрузки топлива угол и ввиду наличия стекла позволяет держать процесс горения под визуальным контролем.

Наружная поверхность печи покрыта антикоррозионной термостойкой эмалью.

**ВНИМАНИЕ! Несанкционированная модификация печи запрещается.**

**Производитель оставляет за собой право вносить изменения в конструкцию печи, не ухудшающие ее потребительские свойства.**

### Серия Retro

Съемная крышка позволяет открыть доступ ко внутренней каменке, а также служит ограничителем выхода пара. Подача воды во внутреннюю каменку осуществляется через воронки.

Печь позволяет получить легкоуправляемую по температуре баню и достичь различных режимов в парной:

**Режим мелкодисперсного пара** - это режим особого, легкого пара, получаемого при подаче воды через воронки во внутреннюю каменку, камни в которой нагреты до температур более 400 °С, при умеренной (60-70 °С) температуре воздуха в парной.

Благодаря особой конструкции Retro способна восстанавливать работоспособность внутренней каменки после подачи в нее воды (0,5-1 л) менее чем за минуту и

продолжать работу в режиме мелкодисперсного пара. При установленной без зазора крышке каменки и нарастающем давлении пар устремляется через сопло, расположенное на крышке, имитируя «пение» вьюги.

Кирпич ручной формовки, используемый в качестве облицовочного материала печи, обеспечивает безопасность эксплуатации (исключает распространение ИК-излучения, значительно снижает риск ожогов), а также имеет большую теплоемкость по сравнению с металлическими облицовками, что позволяет дольше сохранять тепло. Каменная облицовка представляет собой панели с системой крепления, что значительно ускоряет сборку и установку печи.

**ВНИМАНИЕ! Несанкционированная модификация печи запрещается.**

**Производитель оставляет за собой право вносить изменения в конструкцию печи, не ухудшающие ее потребительские свойства.**

**ВНИМАНИЕ! Общий вид печей и/или их элементов может незначительно отличаться от представленных на изображениях в документации, каталоге, рекламных материалах, на сайте.**

**ВНИМАНИЕ! Кирпич ручной формовки может иметь трещины, сколотые углы и части, отличаться между собой по форме и размерам, что связано с особенностями производства, в частности, галтовкой и не является браком.**

Режим классического пара достигается при подаче воды на верхнюю каменку при умеренной (60-70 °С) температуре воздуха в парной.

Режим финской сауны достигается при высокой температуре воздуха в парной и низкой влажности. Вода на каменки не подается.

### 2.3. Подготовка печи к эксплуатации

Перед началом использования рекомендуется произвести предварительную протопку печи. В результате прогрева испаряется защитный состав на металле и летучие компоненты термостойкой эмали.

**ВНИМАНИЕ! Протопку проводить на открытом воздухе, вдали от воспламеняющихся поверхностей, материалов, с соблюдением мер пожарной безопасности и техники безопасности при производстве работ.**

1. **Удалите** упаковочные элементы, при наличии рекламные наклейки, магниты.

На патрубок печи **установите** вертикально часть дымовых труб (около 2 метров).

2. **Положите 3-4 полена** на колосник так, чтобы обеспечивался свободный доступ воздуха в зону горения: дрова укладывайте неплотно, зазор зольного ящика отрегулируйте в пределах 50 мм.

3. **Осуществите розжиг** заложенных в топку дров. Разжигать предпочтительно с помощью бересты, щепы и других природных материалов либо с помощью бумаги или газет.

4. **Закройте дверцу.**

5. **Прикройте зольный ящик** после прогрева дымохода и появления стабильной тяги (обычно после сгорания первой закладки дров, приблизительно через 30-45 минут), оставив зазор в пределах 10 мм. Необходимо постоянно обеспечивать достаточную тягу, исключая появление излишней (может проявляться как гул печи, слишком беспокойное пламя), которая ведет к нагреву топки докрасна, что значительно сокращает срок службы печи. Регулируйте тягу зазором зольного ящика.

6. **Подкладывайте дрова** в топку по мере их сгорания. Протопку проводите до исчезновения дыма и запаха (приблизительно в течение часа), затем дайте печи остыть не вынимая угли.

**ВНИМАНИЕ!** Во время первого прогрева исключите возможность механического воздействия и попадания воды на лакокрасочное покрытие печи (не кладите камни в каменку, не трите поверхность печи, не лейте воду).

**ВНИМАНИЕ!** Не прогревайте печь при постоянной чрезмерной тяге, которая может привести к нагреву топки печи докрасна - это уменьшит срок ее службы. Регулируйте тягу зазором зольного ящика.

**ВНИМАНИЕ!** Установку печи на место постоянной эксплуатации производите только после полного остывания.

**ВНИМАНИЕ!** При установленном резервуаре для воды перед использованием его следует тщательно очистить. Перед нагреванием следует наполнить резервуар водой.

## 2.4. Топочный материал

**Разрешенный вид топлива:** сухое дерево, топливные брикеты без синтетических связующих смол, с максимальной температурой горения не выше 800 °С.

**Рекомендуемый вид топлива:** дрова из лиственных пород древесины влажностью не более 20 %, с максимальной температурой горения не выше 800 °С.

Влага, содержащаяся в дровах, оказывает значительное влияние на процесс горения и эффективность печи, поэтому для снижения скорости сажеобразования на стенках дымохода и в каналах топки необходимо использовать **рекомендуемый вид топлива**.

Благодаря особой конструкции Retro имеет экономичный расход топлива – от 2-5 кг/ч в зависимости от выбранного режима эксплуатации, характеристик и теплоизоляции помещения, качества топочного материала и пр.

**ВНИМАНИЕ!** Различные виды топлива имеют разную теплоту сгорания. При сжигании большого количества древесины с высокой теплотой сгорания, а также эксплуатации печи при постоянной чрезмерной тяге срок службы печи уменьшается.

**ВНИМАНИЕ!** Не рекомендуется использовать в качестве топлива:

- хвойные, смолодержущие породы дерева (ель, пихта, сосна и т.п.);
- строительные и другие материалы, содержащие в своем составе химические вещества, клей и т.п.;
- растительный мусор (трава, листья и т.п.).

**ВНИМАНИЕ!** Запрещается использовать в качестве топлива:

- горючие материалы с высокой теплотой сгорания (уголь, ДСП, пластмасса, гранулы и т.п.);
- окрашенную либо обработанную пропиткой древесину;
- мусор (пластмасса, резина, текстиль, кожа и т.п.).

## 2.5. Камни для каменки

Допустимые размеры камней приведены в Таблице 1.

В качестве камней для каменки необходимо использовать только те, что предназначены для использования в бане и сауне. Для заполнения внутренней каменки используйте камни, входящие в комплект поставки.

**ВНИМАНИЕ!** Укладку камней в каменку производите только после полного остывания печи.

- Перед укладкой в каменку очистите камни от загрязнений и пыли, тщательно промойте водой.
- Внутреннюю каменку заполняйте камнями не более чем на 70% от объема.



- При укладке камней во внутреннюю каменку не перекрывайте сопло, расположенное на крышке внутренней каменки.

**ВНИМАНИЕ!** *Запрещается использовать каменную соль для заполнения каменок.*

**ВНИМАНИЕ!** *Запрещается укладывать камни между облицовочными панелями и топкой печи. Разрешается укладывать камни исключительно во внутреннюю каменку и чашу наружной каменки.*

## 2.6. Эксплуатация печи

**ВНИМАНИЕ!** *Перед каждым прогревом печи убедитесь в наличии тяги в дымоходе и отсутствии посторонних предметов в топке, зольном ящике, дымоходе.*

1. **Удалите все лишние и посторонние предметы** из топки и дымохода, очистите зольник от золы.
2. **Положите 3-4 полена** на колосник так, чтобы обеспечивался свободный доступ воздуха в зону горения: дрова укладывайте неплотно, полностью откройте заслонку на дверце.
3. **Осуществите розжиг** заложенных в топку дров. Розжигать предпочтительно с помощью бересты, щепы и других природных материалов либо с помощью бумаги или газет.
4. **Закройте дверцу.**
5. **Прикройте зольный ящик** после прогрева дымохода и появления стабильной тяги (обычно после сгорания первой закладки дров, приблизительно через 30-45 минут), оставив зазор в пределах 10 мм. Необходимо постоянно обеспечивать достаточную тягу, исключая появление излишней (может проявляться как гул печи, слишком неспокойное пламя), которая ведет к нагреву топки докрасна, что значительно сокращает срок службы печи. Регулируйте тягу зазором зольного ящика.
6. **Полностью закройте зольный ящик** после того, как воздух в бане прогреется до температуры 60-70 °С.
7. **Для поддержания температуры** в парной, как правило, достаточно 1-2 поленьев. В случае если температура снижается, то откройте зольный ящик и отрегулируйте зазор в пределах 3-10 мм для того, чтобы запалить дрова (при закрытом они разгораются дольше), а после – зольный ящик закройте. Если же снижение температуры продолжается, то отрегулируйте зазор зольного ящика в пределах 3-10 мм и оставьте до момента, когда температура поднимется до 60-70 °С, затем закройте зольный ящик. **Помните, что** чрезмерное нагревание (например, несколько полных загрузок подряд) приводит к перегреву и сокращению срока службы печи и дымохода, а также может стать причиной пожара.
8. **При необходимости подкладки дров** откройте дверцу плавно, без рывков. Осуществите загрузку дров и закройте дверцу. Отрегулируйте тягу.
9. После окончания банных процедур **подготовьте помещения и печь** к закрытию: их необходимо проветрить и просушить. Для этого:
  - Положите в топку печи 4-5 поленьев, разожгите. Установите зазор зольного ящика приблизительно 10 мм. Откройте лючки/окна, которые служат для проветривания и дверь для образования небольшого сквозняка.  
*Примечание: воздух и баня должны оставаться прогретыми, воздух должен двигаться чуть заметно, то есть в бане при сквозняке должно быть достаточно тепло и даже жарко (до 60-70 °С).*
  - В таком режиме прогрейте баню, дрова прогорят примерно через 30-45 минут. Полностью закройте зольный ящик после образования активных красных углей. Закройте лючки/окна и дверь, оставьте баню до следующего использования.



- После подобных протопок проводите периодическую проверку помещений и печи: в каменке печи не должно быть воды или влаги, камни должны быть сухими, так же и доски в помещениях. В случае если помещения и печь не просушились, допускается провести дополнительные протопки печи с полностью закрытым зольным ящиком.

Для ускоренного прогрева помещения парной необходимо полностью открыть верхнюю и нижнюю конвекционную заслонку печи (см. Приложение 2). После достаточного прогрева интенсивность конвекции и температуру в помещении можно регулировать с помощью заслонок: при полном закрытии верхней интенсивность конвекции значительно понижается, при закрытии обеих - практически полностью прекращается. Режим работы подбирается индивидуально исходя из собственных предпочтений. Печь позволяет производить тонкую настройку микроклимата в парной, а также обогревать воздух в смежном помещении после подключения системы воздухопроводов: нижнего канала - для подачи воздуха на обогрев, верхнего - для вывода нагретого воздуха в помещение.

**ВНИМАНИЕ! Запрещается:**

- допускать горение дров в топочном канале;
- использовать для розжига дров взрывчатые, токсичные, легковоспламеняющиеся вещества, краски, растворители, бензин и т.п.;
- эксплуатировать печь при постоянной излишней тяге в топке.

**ВНИМАНИЕ!**

- В процессе эксплуатации возможно частичное выгорание термостойкой эмали на наиболее теплонагруженных элементах печи, что не является производственным браком.
- В процессе эксплуатации печи металл топки может немного деформироваться, что не является производственным браком при сохранении целостности сварных швов.
- При наличии резервуара для подготовки горячей воды необходимо сливать воду из него каждый раз после завершения работы печи, если температура в помещении при перерывах в работе печи опускается ниже +5°C.

## 2.7. Вода в бане

Подаваемая на камни вода должна быть чистой водопроводной водой. Убедитесь в качестве воды. Вода с повышенным содержанием железа, соли, гумуса, или извести может привести к преждевременной коррозии элементов печи. К примеру, морская вода приведет к быстрой коррозии каменки. Качество водопроводной воды должно соответствовать следующим требованиям:

- содержание гумуса <12 мг/литр;
- содержание железа <0,2 мг/литр;
- содержание кальция <100 мг/литр;
- содержание марганца <0,05 мг/литр.

**ВНИМАНИЕ! Воду необходимо лить только на камни. Если поливать водой нагретые стальные поверхности, то они могут деформироваться вследствие сильного перепада температур.**

**ВНИМАНИЕ! В процессе эксплуатации запрещается использовать раствор соли для получения пара: наливать в закрытую каменку (при наличии), поливать наружную каменку, металл печи.**

## 2.8. Техническое обслуживание

**Периодическое техническое обслуживание** дымохода, печи и ее комплектующих является залогом их эффективной и безопасной работы, безопасности Вас и Ваших близких!

**ВНИМАНИЕ!** Работы по техническому обслуживанию печи и дымохода осуществляйте только после их полного остывания.

**ВНИМАНИЕ!** Примите необходимые меры безопасности. Используйте средства индивидуальной защиты, необходимые при проведении подобных работ.

**Печь и дымоход** необходимо очищать от сажи перед началом, а также в течение всего отопительного сезона не реже одного раза в три месяца. Очистку производите механически. Используйте специальные приспособления, инструменты и машины (щетка, ерш, скребок, грузило, пылесос и т.п.). Подбор необходимого инструмента производится исходя из потребностей при проведении работ по очистке. Очистка дымовых каналов печи осуществляется через патрубок печи и очистное отверстие после снятия заглушки (см. Приложение 2): открутите обе гайки, заглушку снимите. После очистки каналов установите заглушку, закрутите и затяните гайки. Ввиду недостаточной очистки, а также неполного сгорания топлива сажа, накопившаяся в дымоходе, может вспыхнуть.

**Порядок действий при пожаре в дымоходе:**

1. Закройте дверцу и зольный ящик, задвижку на дымоходе (при наличии).
2. Позвоните в местную пожарную охрану.
3. Не пытайтесь тушить огонь водой.
4. После возгорания сажи специалист должен проверить печь и дымоход на возможность дальнейшей эксплуатации.

**ВНИМАНИЕ!** Запрещается пользоваться очистными поленьями (брикетами), самодельными составами, создающими высокую температуру в топке печи и дымоходе для сжигания оседающей в них сажи.

**Камни** при эксплуатации со временем разрушаются, поэтому необходимо их перебирать и перекладывать в каменке заново по меньшей мере один раз в год либо чаще при частом нагревании печи. Удалите из каменки разрушенные камни и их части, замените новыми. До укладки камней очистите каменку влажной тряпкой.

**Перед нагревом** печи необходимо всегда очищать зольник, чтобы воздух для горения, проходя через зольник, охлаждал колосник, тем самым увеличивая срок его службы. При наличии **дверцы с термостойким стеклом**, очистку его от копоти и сажи производите мягкой ветошью, используя специальные препараты для очистки термостойкого стекла каминов и печей в соответствии с инструкцией по применению. **Соблюдайте правила пожарной безопасности!**

## 2.9. Возможные неисправности и способы их устранения

**1) Неисправность:** В процессе эксплуатации печи появляются запахи.

**Возможные причины:**

- На поверхности печи остались промышленные масла, и/или запах выделяет термостойкая эмаль.
- Печь, нагреваясь, может усиливать присутствующие в воздухе запахи, даже если их источником не является сама баня или каменка. Такими источниками, например, могут быть поверхности, обработанные краской, маслом, клеем, иными материалами.

### **Способы устранения:**

- Протопите печь согласно пункту 2.3.
- Подбирайте подходящие для бани материалы для обработки поверхностей, применяйте их согласно прилагаемой инструкции.

### **2) Неисправность:** Помещение бани не прогревается.

#### **Возможные причины:**

- Помещение бани слишком большое для нагревательной способности печи.
- Теплоизоляция помещения не соответствует требуемым нормам.
- Недостаточная тяга в дымоходе.
- Топочный материал влажный или имеет низкое качество.
- Засор в дымоходе и/или в дымовых каналах печи.

### **Способы устранения:**

- Проверьте соответствие мощности печи размерам бани (раздел 1).
- Проверьте теплоизоляцию помещения (раздел 1.).
- Проверьте топочный материал на соответствие (пункт 2.4.).
- Проведите техническое обслуживание (пункт 2.8.).

### **3) Неисправность:** Камни в каменке печи не нагреваются.

#### **Возможные причины:**

- Помещение бани слишком маленькое для нагревательной способности печи. Помещение прогревается быстрее, чем камни.
- Недостаточная тяга в дымоходе.
- Топочный материал влажный или имеет низкое качество.
- Засор в дымоходе и/или в дымовых каналах печи.
- Камни сложены неправильно.

### **Способы устранения:**

- Проверьте соответствие мощности печи размерам бани (раздел 1.).
- Проверьте топочный материал на соответствие требованиям (пункт 2.4.).
- Проведите техническое обслуживание (пункт 2.8.).
- Обследуйте каменку на соответствие требованиям (пункт 2.5.). Уберите обломки камней и замените их целыми. Камни диаметра меньшего, чем указано в Таблице 1, замените на более крупные.

### **4) Неисправность:** При ветре/при растопке печи/в процессе эксплуатации плохая тяга в дымоходе, режимы работы печи не регулируются. Дым частично выходит через дверцу топки. Дым поступает в баню.

#### **Возможные причины:**

- Засор в дымоходе и/или в дымовых каналах печи.
- Дымоход имеет недостаточную высоту, либо размещен рядом с высоким препятствием.
- В дымоходе находится холодный воздух, дымоход не прогрелся.
- Топочный материал влажный или имеет низкое качество.
- Дымоход смонтирован не правильно.

### **Способы устранения:**

- Проведите техническое обслуживание (пункт 2.8.).
- Нарастите дымовую трубу.
- Утеплите дымовую трубу негорючим теплоизоляционным материалом.
- Подберите утепленный дымоход.
- Очистите зольник.
- Проверьте топочный материал на соответствие требованиям (пункт 2.4.).

- Убедитесь, что воздух для горения поступает в достаточном объеме.
- Проверьте правильность монтажа дымохода и/или соответствие требованиям производителя, доверяйте монтаж и демонтаж дымохода только квалифицированным специалистам.

### 3. ИНСТРУКЦИЯ ПО УСТАНОВКЕ

#### 3.1. Перед установкой печи

**ВНИМАНИЕ!** Убедитесь, что соблюдены все безопасные расстояния вокруг печи. В пределах безопасных расстояний не должны находиться электроприборы, провода, плавящиеся и воспламеняющиеся материалы. При установке учитывайте безопасные расстояния дымохода!

- Необходимо выполнять установку печи в соответствии с актуальными техническими нормативными актами, техническими регламентами.
- Дымоход для печи должен быть индивидуальным, а не совместным для нескольких приборов.
- В местной противопожарной службе можно получить дополнительную информацию относительно требований противопожарной безопасности.
- Проверьте наличие всех комплектующих деталей для печи. Проверьте затяжку всех болтовых соединений печи.

#### 3.1.1. Устройство вентиляции бани

##### 1) Естественная (Рисунок 1):

**Приточное отверстие (А)** должно располагаться близко к полу возле печи. Приточное отверстие необходимо для поступления свежего воздуха в баню.

**Вытяжное отверстие (В)** должно находиться как можно дальше от печи под потолком. Вытяжное отверстие предназначено, прежде всего, для удаления влаги из бани после парения.

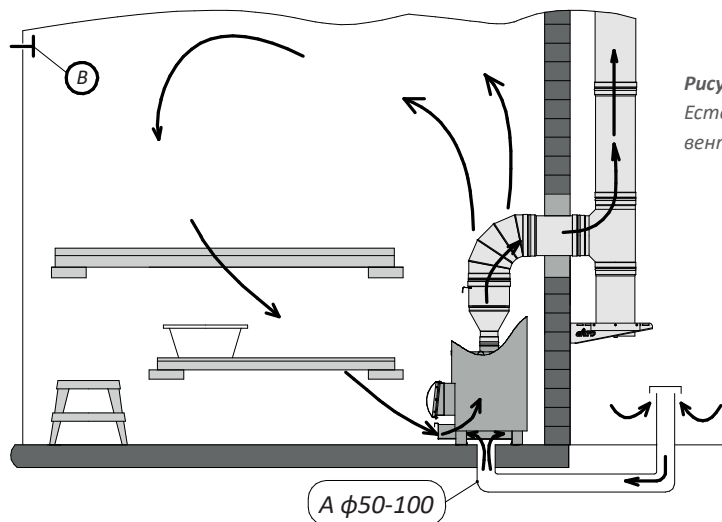
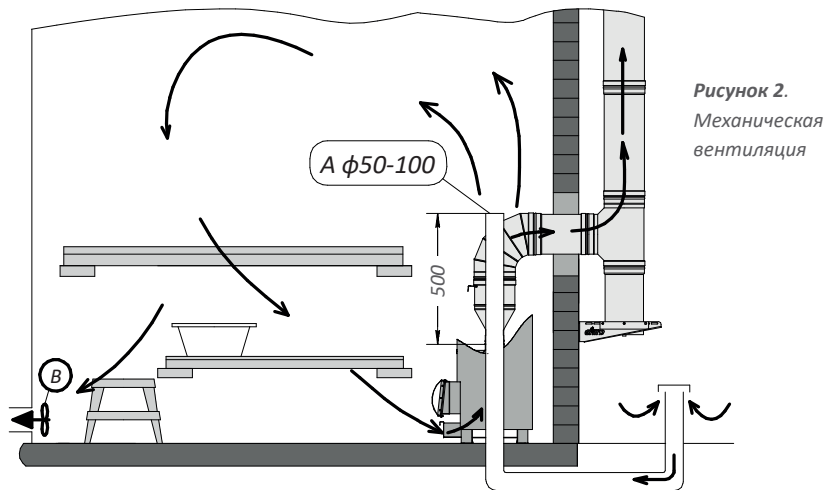


Рисунок 1.  
Естественная  
вентиляция



## 2) Механическая вытяжная вентиляция (Рисунок 2):

Приточное отверстие (А) должно располагаться на высоте около 500 мм над каменкой печи.

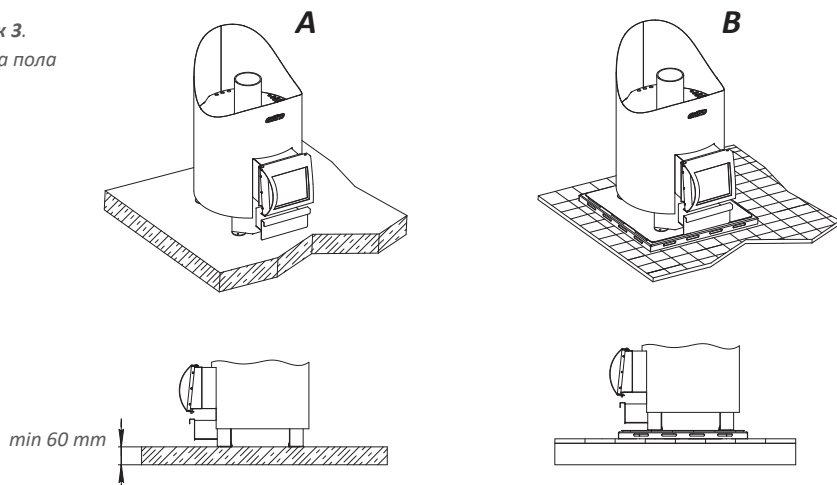
Вытяжное отверстие (В) должно быть как можно ближе к полу, например, под полком.

### 3.1.2. Защита пола бани

Рисунок 3.

#### А) Бетонный пол без отделки.

При толщине бетона не менее 60 мм можно устанавливать печь на пол без каких-либо особых мер предосторожности. В бетоне под печью не должно быть электрических проводов, труб водопровода и канализации.



### В) Пол с кафельной отделкой.

Материалы, уложенные под кафельную плитку, такие как: клей, гидроизоляция, и т.п., не устойчивы к тепловому излучению печи. Для защиты пола под печью можно использовать специальные подставки.

### С) Пол из горючих материалов.

Для защиты пола под печью можно использовать специальные подставки, либо подготовить фундамент-подставку, состоящую из слоев теплоизоляционного, негорючего, теплоотражающего материалов достаточной толщины. В случае если пол перед дверцей печи изготовлен из горючего материала, необходимо установить защиту пола, изготовленную из негорючего материала.

**ВНИМАНИЕ! Убедитесь, что пол способен выдержать нагрузку печи. При необходимости примите меры.**

### 3.1.3. Безопасные расстояния

Рисунок 4, Таблица 2.

**(А)** - Расстояние от патрубка печи до потолка.

**(В)** - Минимальное безопасное расстояние до воспламеняющихся материалов с обеих сторон печи, **(С)** – позади нее и **(D)** – перед ней.

**(E)** – Расстояние до стен из негорючих материалов.

**(F)** - Расстояние до стен из негорючих материалов в нише.

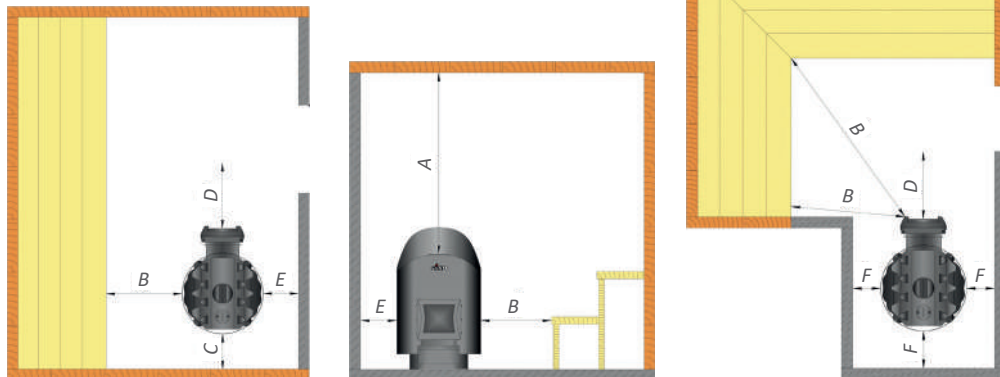
Зазор между печью и стенами из негорючих материалов (E, F) необходим для циркуляции воздуха.

Таблица 2. Безопасные расстояния

A min.	B min.	C min.	D min.	E	F
1000	500	500	800	50	100

Примечание: размеры приведены в миллиметрах.

Рисунок 4.  
Безопасные расстояния



## 3.2. Установка печи

**ВНИМАНИЕ!** Убедитесь, что пол для установки печи выровнен должным образом, исключены возможные перекосы печи и дымохода.

### 3.2.1. Присоединение к каменному дымоходу

Диаметр отверстия для присоединения к дымоходу должен быть примерно на 20 мм больше диаметра соединительной дымовой трубы, таким образом, оптимальный зазор вокруг трубы составляет примерно 10 мм.

В случае, если вход трубы в дымоход планируется под углом 90°, рекомендуется закруглить внутренние края проходного отверстия дымохода (Рисунок 5), чтобы уменьшить сопротивление для входа печных газов.

Если планируется использовать, например, подставку под печь, то при подготовке отверстия учтите высоту печи вместе с подставкой.

#### Порядок действий:

1. Установите печь на место постоянной эксплуатации.
2. При наличии резервуара для нагрева воды установите его. Учтите требования инструкции по его эксплуатации.
3. При необходимости дополнительной регулировки тяги на соединительную трубу может устанавливаться задвижка. При наличии установите ее.
4. Вставьте соединительную трубу в каменный дымоход. Не задвигайте соединительную трубу слишком глубоко в каменный дымоход, так как этим вы можете перекрыть его.
5. Соедините печь с трубой, вставленной в каменный дымоход.
6. Убедитесь, что все соединения труб между собой, а также с патрубком печи надежны.
7. Загерметизируйте зазор между трубой и стеной, например, негорючей минеральной ватой.
8. Убедитесь в качестве герметичного уплотнения зазора. В случае необходимости добавьте минеральной ваты.

**ВНИМАНИЕ!** Ознакомьтесь с подробными инструкциями производителя по безопасным расстояниям и монтажу элементов стального дымохода, а также резервуара для нагрева воды.

На Рисунке 5 изображены некоторые варианты монтажа.

### 3.2.2. Присоединение печи к стальному дымоходу

Для отвода дымовых газов может использоваться стальной дымоход. Как правило, он состоит из отдельных модулей, которые стыкуются между собой и после монтажа образуют единый канал отвода дымовых газов.

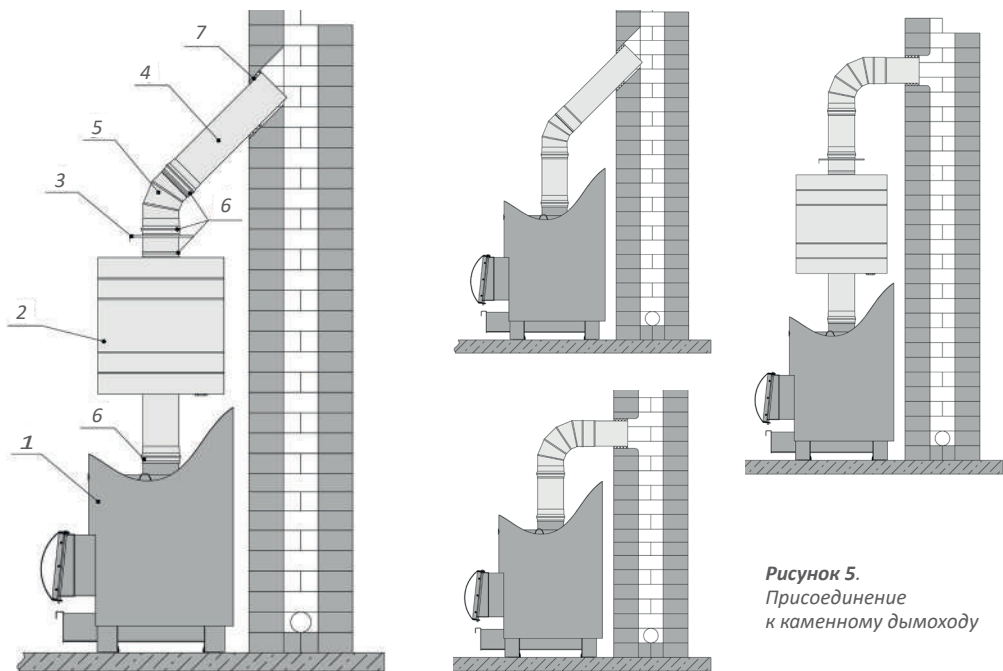
Возможны варианты монтажа дымохода от печи напрямую через потолок и кровлю либо под углом через стену.

Если планируется использовать, например, подставку под печь, то при подготовке отверстия для прохода трубы через стену учтите высоту печи вместе с подставкой.

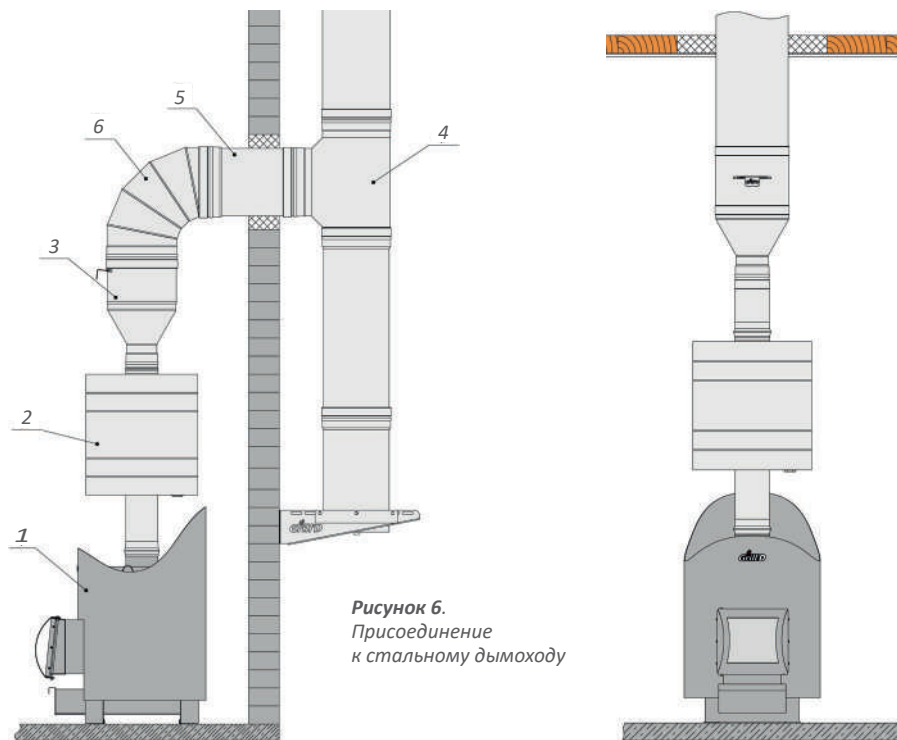
#### Порядок действий при монтаже трубы под углом:

1. Установите печь на место постоянной эксплуатации.
2. При наличии резервуара для нагрева воды установите его. Учтите требования инструкции по его эксплуатации.
3. При необходимости дополнительной регулировки тяги на соединительную трубу может устанавливаться задвижка. При наличии установите ее.





**Рисунок 5.**  
Присоединение  
к каменному дымоходу



**Рисунок 6.**  
Присоединение  
к стальному дымоходу

4. Установите все необходимые элементы наружного дымохода.
5. Вставьте соединительную трубу в наружный дымоход.
6. Соедините печь с трубой, вставленной в наружный дымоход.
7. Убедитесь, что все соединения труб между собой, а также с патрубком печи надежны.

Примечание: при монтаже дымохода от печи напрямую через потолок и кровлю все элементы монтируются последовательно.

Примечание: при создании дополнительной вертикальной нагрузки на конструкцию печи, как то: установка дополнительного объема камней, монтаж дымохода, установка резервуара для воды и т.п. – необходимо учитывать максимально допустимую нагрузку. Она должна быть эквивалентна сумме масс резервуара для нагрева воды объемом не более 70 литров, наполненного водой, и одного утепленного модуля стального дымохода длиной один метр.

При монтаже стального дымохода применяйте специальные разгрузочные опорные площадки, чтобы снизить нагрузку. Масса вертикальной части дымохода, опирающегося на печь, должна быть не больше максимально допустимой. Далее необходимо установить разгрузочную площадку и уже с нее продолжать монтаж дымохода.

**ВНИМАНИЕ! Ознакомьтесь с подробными инструкциями производителя по безопасным расстояниям и монтажу элементов стального дымохода, а также резервуара для нагрева воды.**

**ВНИМАНИЕ! Если вокруг каменки используется защитная обшивка, изоляция дымохода должна начинаться на уровне верхнего края обшивки или ниже его.**

На Рисунке 6 изображены некоторые варианты монтажа.

## 4. ГАРАНТИЙНЫЕ ОБЯЗАТЕЛЬСТВА

Гарантийный срок на Изделие составляет 12 месяцев с момента приобретения Потребителем, но не более 24 месяцев с момента отгрузки Изделия Дилеру, при заполненных отметках на последней странице данной инструкции, а именно: дата продажи, подпись продавца, штамп магазина. Дата продажи должна быть подтверждена чеком или иным документом.

**ВНИМАНИЕ! Производитель снимает с себя гарантийные обязательства при отсутствии штампа магазина.**

### **Бытовое использование:**

Срок службы моделей с топкой из стали марки AISI 439 при соблюдении требований инструкции по эксплуатации - не менее 5000 часов.

Срок службы моделей с топкой из стали марки AISI 310 при соблюдении требований инструкции по эксплуатации - не менее 6000 часов.

### **Коммерческое использование:**

Срок службы моделей с топкой из стали марки AISI 439 при соблюдении требований инструкции по эксплуатации - не менее 3500 часов.

Срок службы моделей с топкой из стали марки AISI 310 при соблюдении требований инструкции по эксплуатации - не менее 4000 часов.

Примечание: бытовое использование предполагает периодическое некоммерческое использование изделия, при котором наработка составляет 4 часа в неделю или приблизительно 200 часов в год.

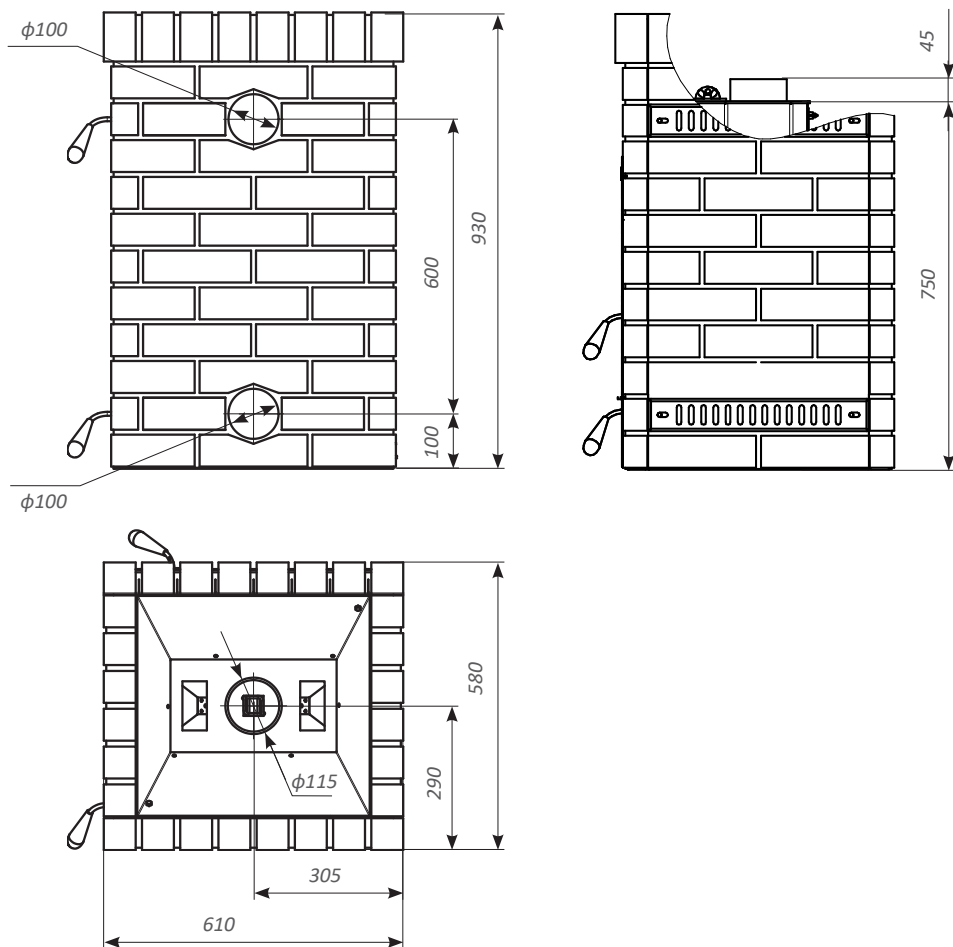
В случае если Потребителем обнаружено несоответствие Изделия заявленным свойствам, Потребитель вправе обратиться с Претензией в Организацию,

реализовавшую данную продукцию. При этом Организация имеет право обратиться к Производителю для решения вопросов по Претензии. Производитель обязуется бесплатно выполнить доработку Изделия, целиком, либо его части (по решению Производителя), заменить Изделие целиком, его часть, комплектующие, возместить ущерб иным способом (по согласованию с Потребителем) в случае, если дефект возник в течение гарантийного срока, либо по вине Производителя. При внесении Потребителем изменений в Изделие целиком, ее часть/части, комплектующие, гарантийные обязательства на Изделие не распространяются. Также гарантия не распространяется на элементы, которые подлежат периодической замене в процессе эксплуатации.

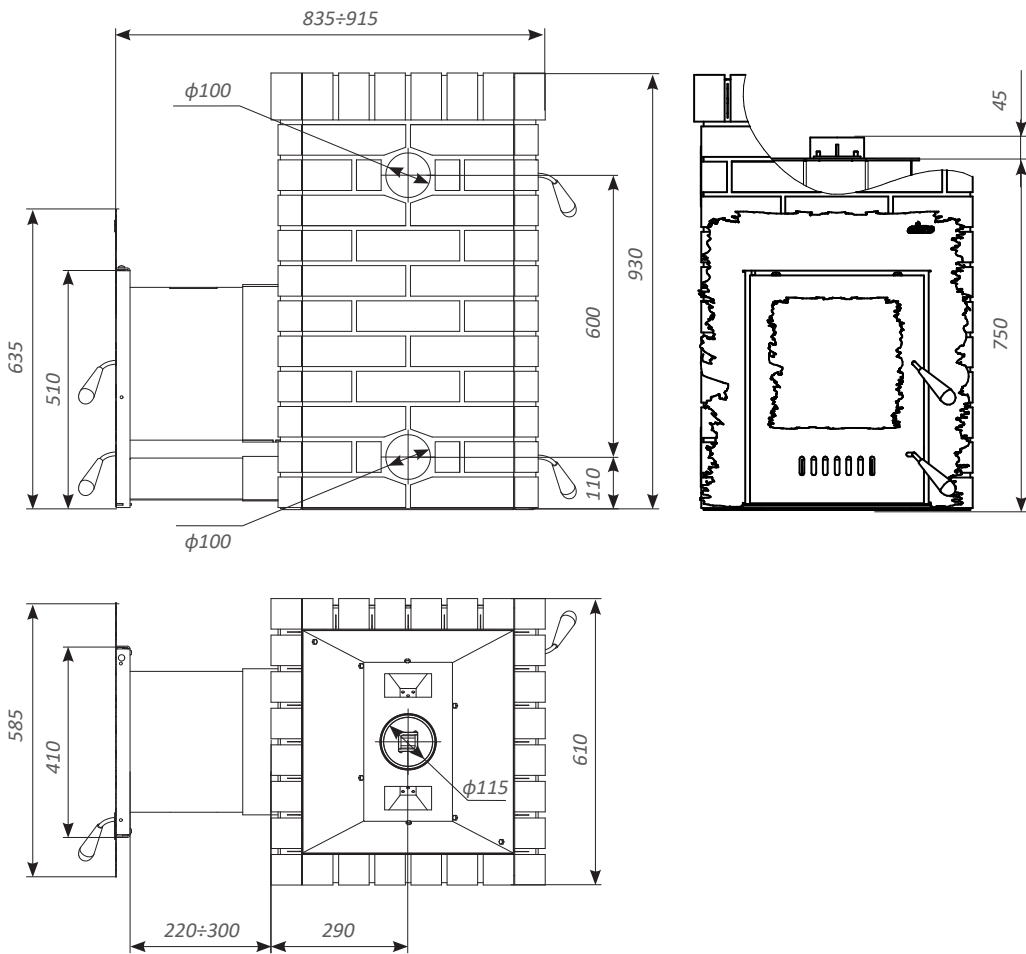
Гарантия на Изделие не предоставляется в случае нарушения со стороны Потребителя требований настоящей инструкции, не распространяется на дефекты, возникшие в результате механического повреждения, неправильного хранения, установки, эксплуатации, обслуживания. Вышеуказанные нарушения со стороны Потребителя освобождают Производителя от ответственности.

# ПРИЛОЖЕНИЕ 1. Размеры печей

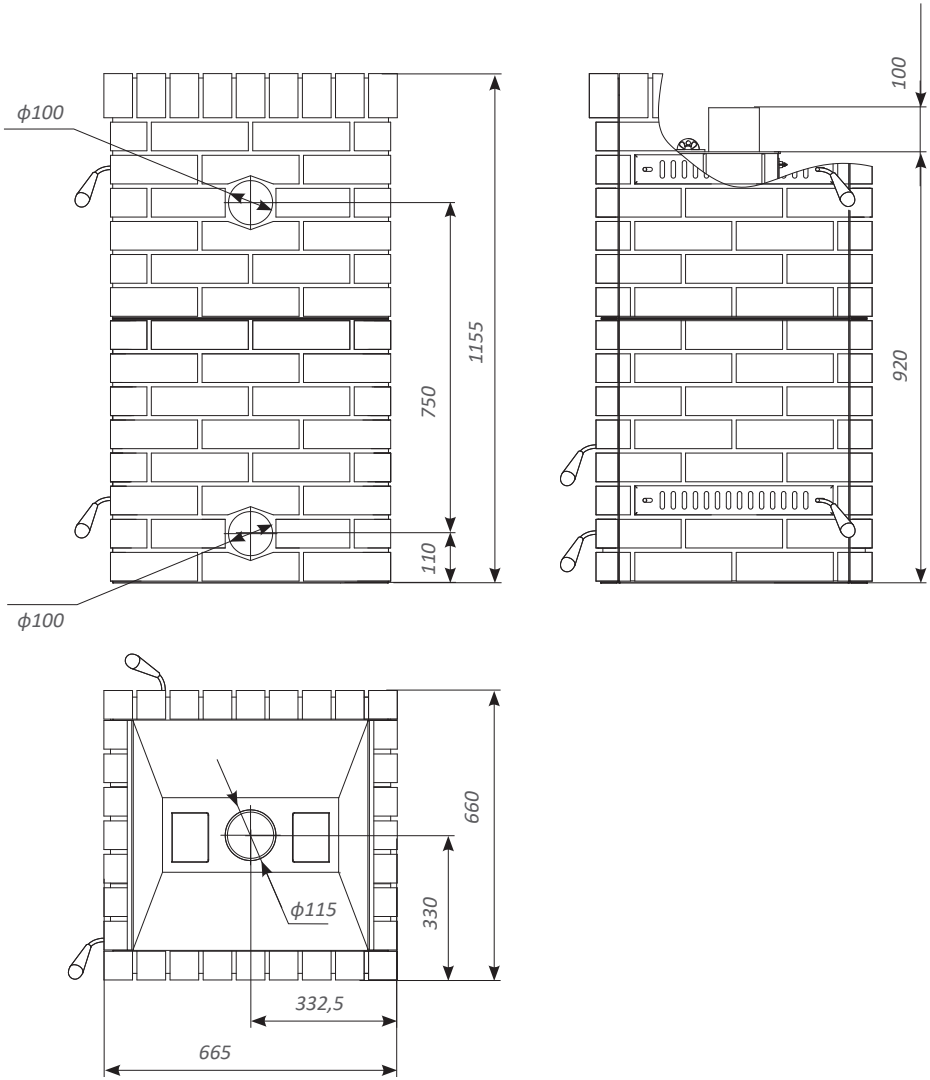
*Примечание: размеры приведены в миллиметрах*



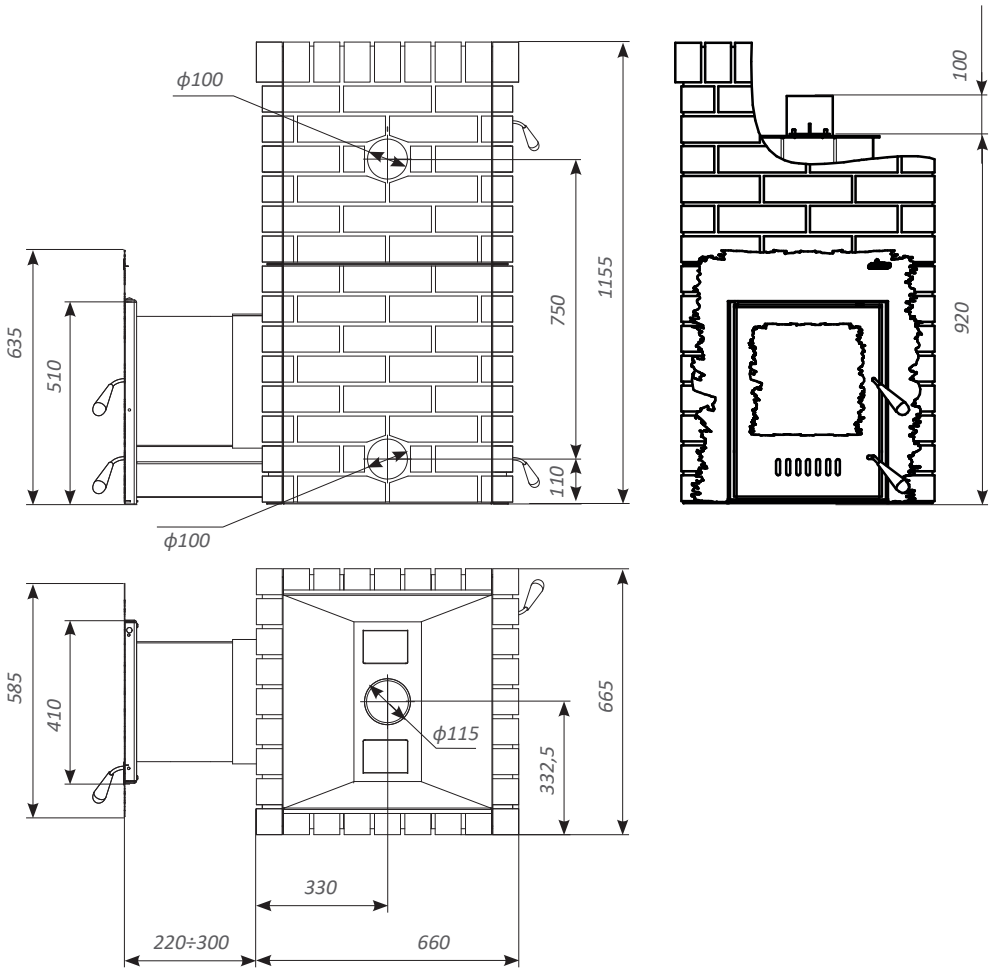
**Retro Short / Retro AISI 310 Short**



**Retro Long / Retro AISI 310 Long**



**Retro Long / Retro AISI 310 Long**



**Retro World Long / Retro World AISI 310 Long**

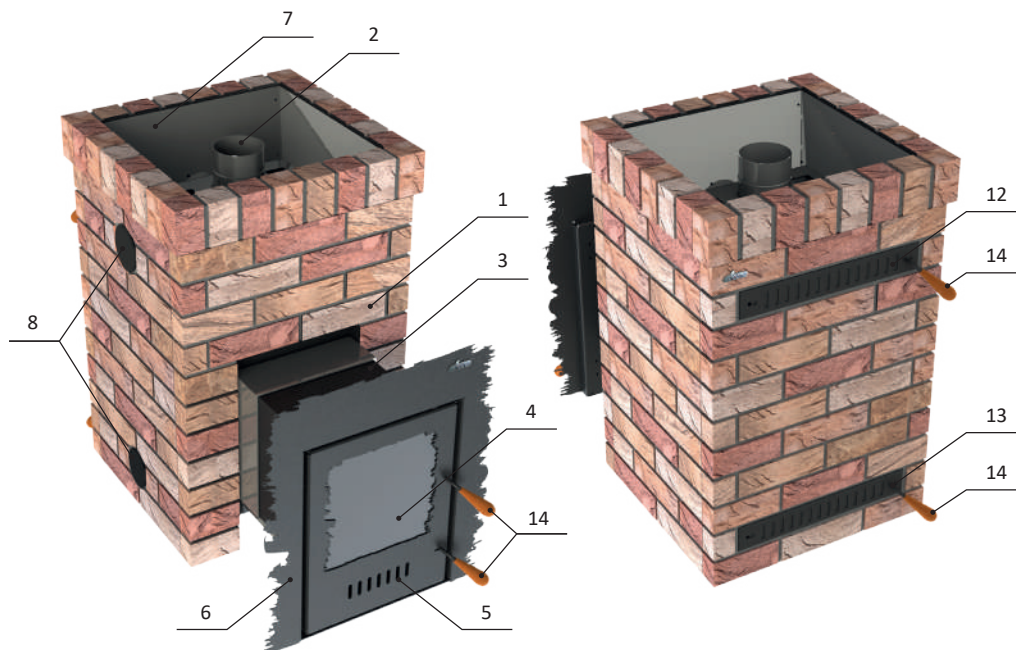
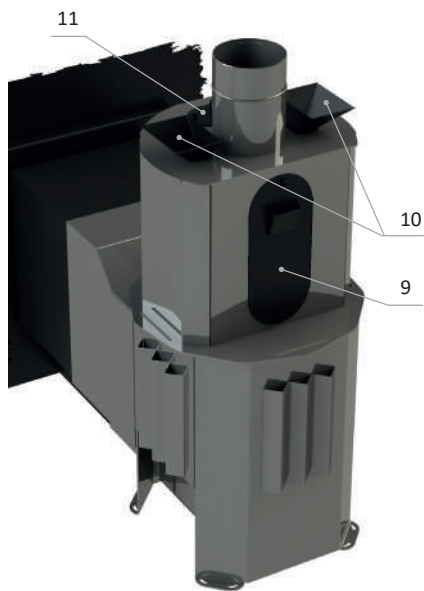


## ПРИЛОЖЕНИЕ 2.

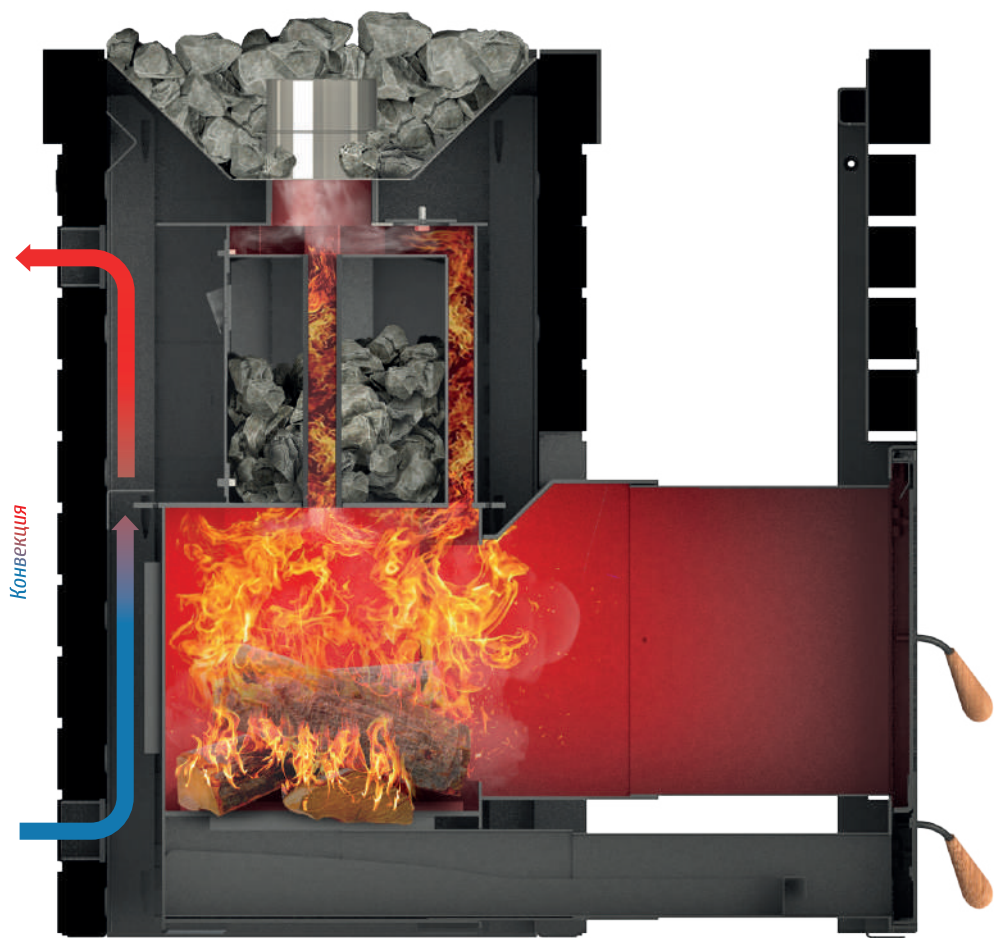
### Элементы конструкции печей

#### Retro

- 1 - Панель облицовочная
- 2 - Патрубок соединительный
- 3 - Топочный канал
- 4 - Дверца «Window Max Retro»  
с термостойким стеклом
- 5 - Заслонка подачи воздуха
- 6 - Экран декоративный
- 7 - Каменка наружная
- 8 - Заглушка воздуховода
- 9 - Крышка внутренней каменки
- 10 - Воронка заливная
- 11 - Очистное отверстие с заглушкой
- 12 - Заслонка конвекционная верхняя
- 13 - Заслонка конвекционная нижняя
- 14 - Ручка управления деревянная



### ПРИЛОЖЕНИЕ 3. Внутреннее устройство и работа печей



*Retro*



Retro

#### ПРИЛОЖЕНИЕ 4.

##### Монтаж комплектующих печи

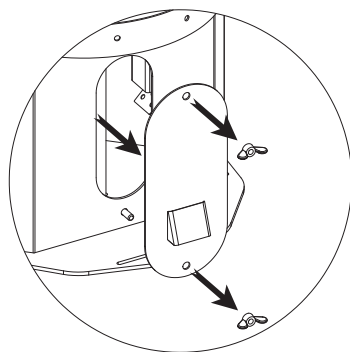
**ВНИМАНИЕ!** Перед началом сборки и установки печи убедитесь в наличии полного комплекта поставки, а также установленных комплектующих: воронок для подачи воды, крышки внутренней каменки, заглушки прочистной, зольного ящика.

**ВНИМАНИЕ!** Работы необходимо проводить предельно аккуратно, исключив возможность повреждения лакокрасочного покрытия и облицовочных панелей.

## Крышка внутренней каменки

Регулировка положения крышки осуществляется с помощью двух гаек-барашков. Для загрузки камней необходимо снять крышку, выкрутив гайки. Для эксплуатации печи в режиме мелкодисперсного пара необходимо, чтобы крышка вплотную, без зазора, прилегла к стенке каменки.

При необходимости доступа к камням либо при эксплуатации внутренней каменки для получения классического пара крышку необходимо снять.



## Каменная облицовка печи

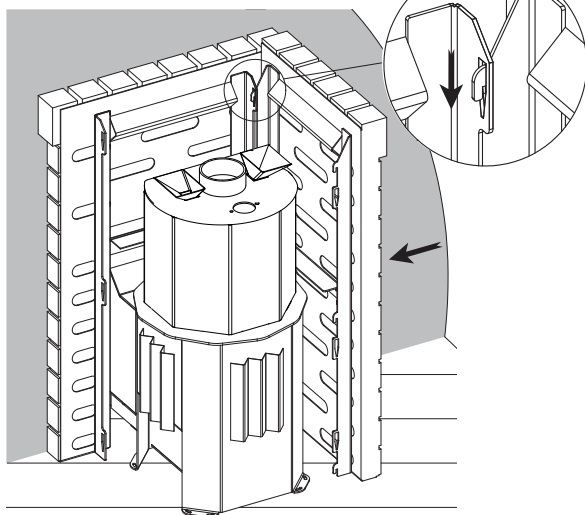
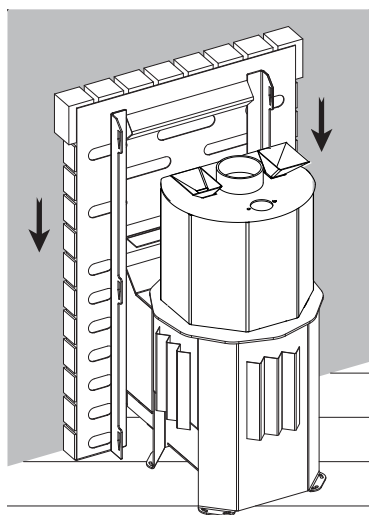
**ВНИМАНИЕ!** При монтаже облицовочных панелей во избежание повреждения кирпичной кладки поднимать и перемещать панели необходимо, взявшись только за металлические части.

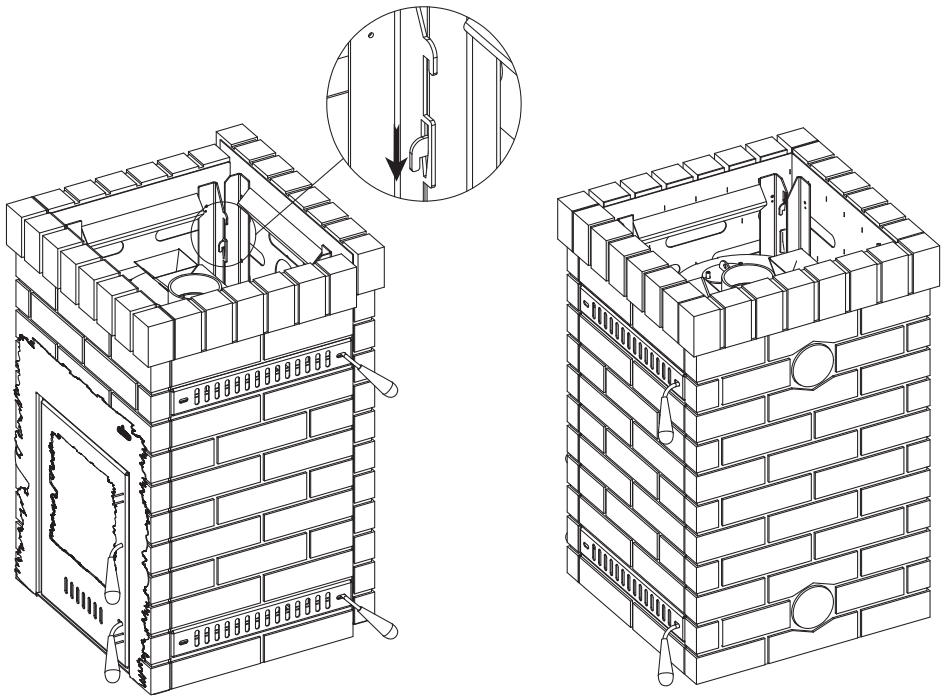
Примечание: для правильной и безопасной сборки необходима слаженная работа двух человек.

## Retro Short / Retro AISI 310 Short

Примечание: боковая панель с конвекционными заслонками устанавливается в зависимости от того, с какой стороны будет удобнее управлять конвекцией печи.

Установить печь на место постоянной эксплуатации. Последовательно собрать облицовку. Соединение панелей между собой происходит посредством крючков на одних и пазов на других панелях. Установить переднюю панель, навесить на нее сначала одну, потом другую боковую панель, затем навесить заднюю.

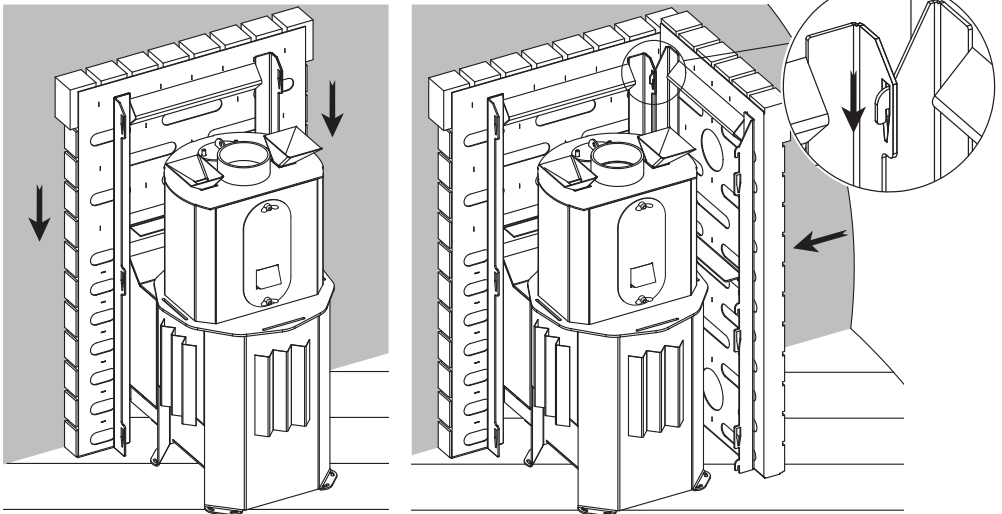




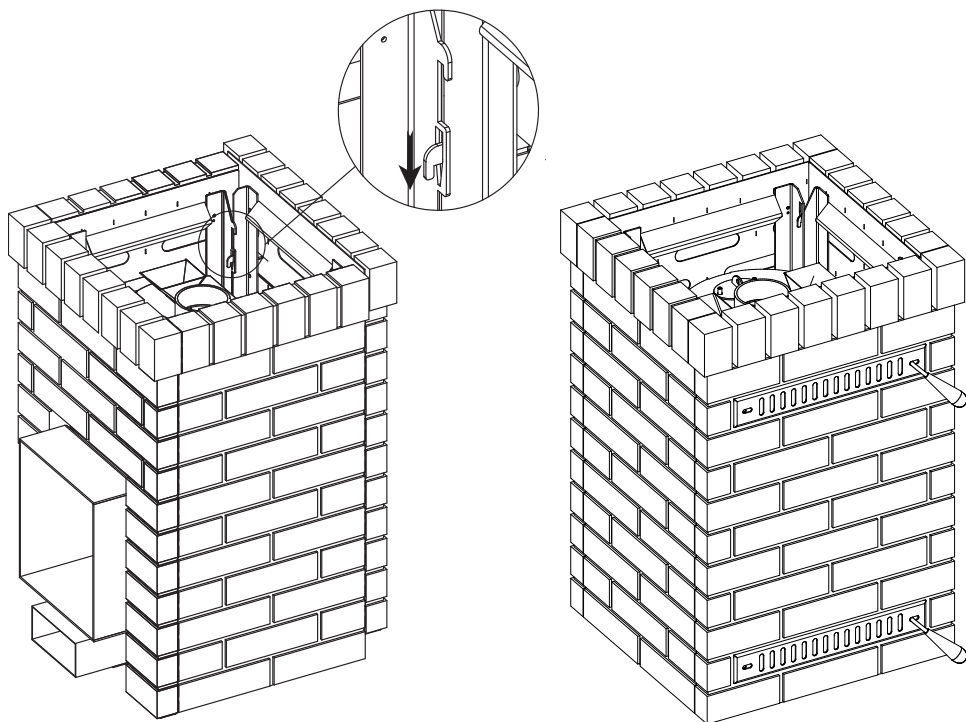
### Retro Long / Retro AISI 310 Long

*Примечание: боковая панель с заглушками воздухопроводов может быть установлена либо справа, либо слева в зависимости от того, с какой стороны в дальнейшем будут подключены воздухопроводы.*

1) Перед началом сборки и установки облицовки необходимо вынуть выдвижную часть топочного канала.



**2)** Установить печь на место постоянной эксплуатации. Последовательно собрать облицовку. Соединение панелей между собой происходит посредством крючков на одних и пазов на других панелях. Переднюю панель установить к стене, навесить на нее сначала одну, потом другую боковую панель, затем навесить заднюю.

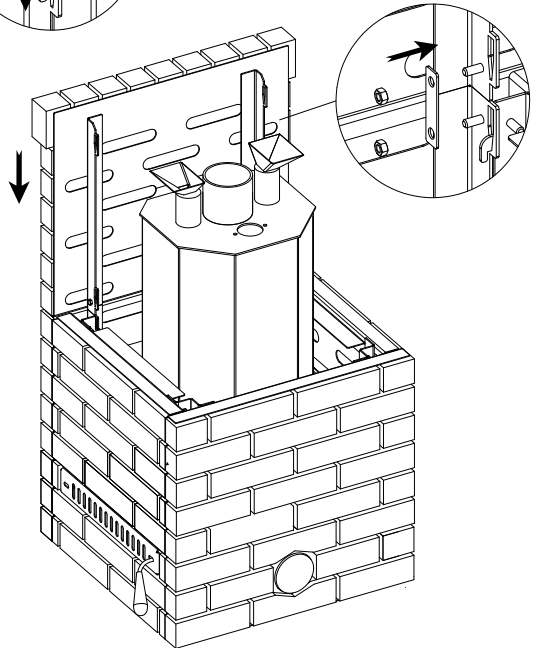
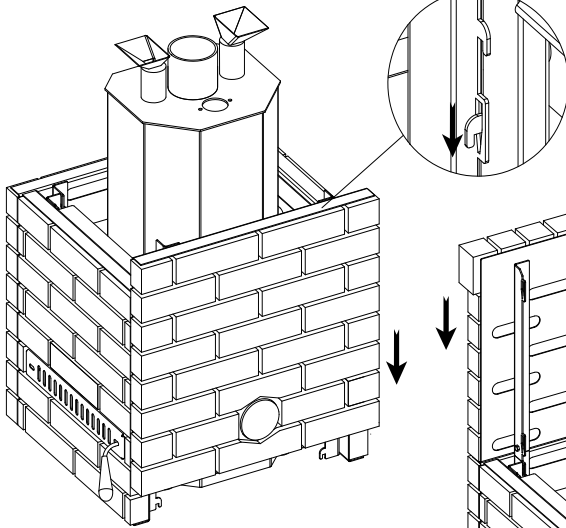
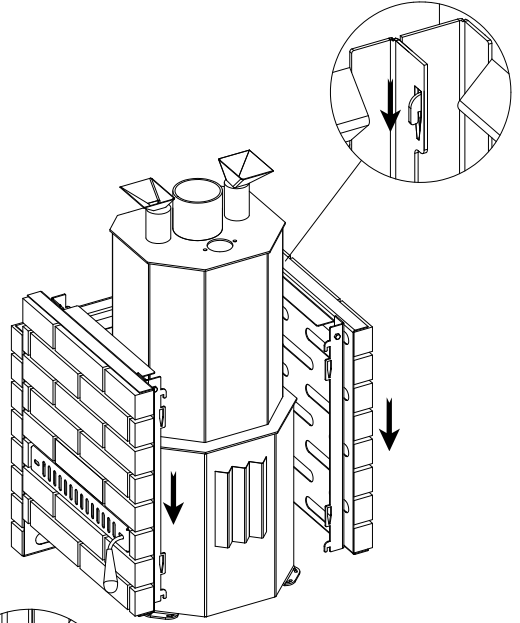
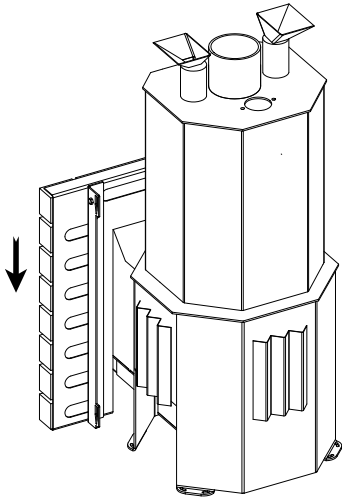


### **Retro World Short/ Retro World AISI 310 Short**

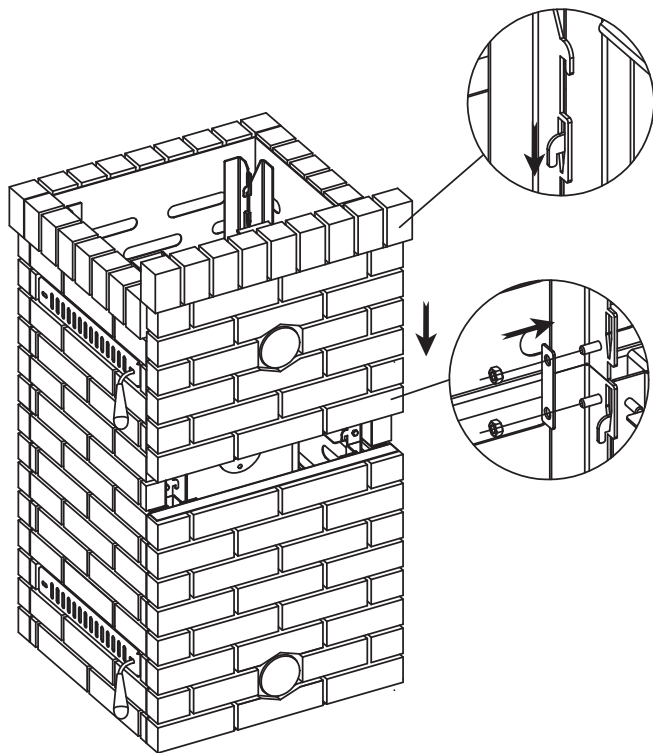
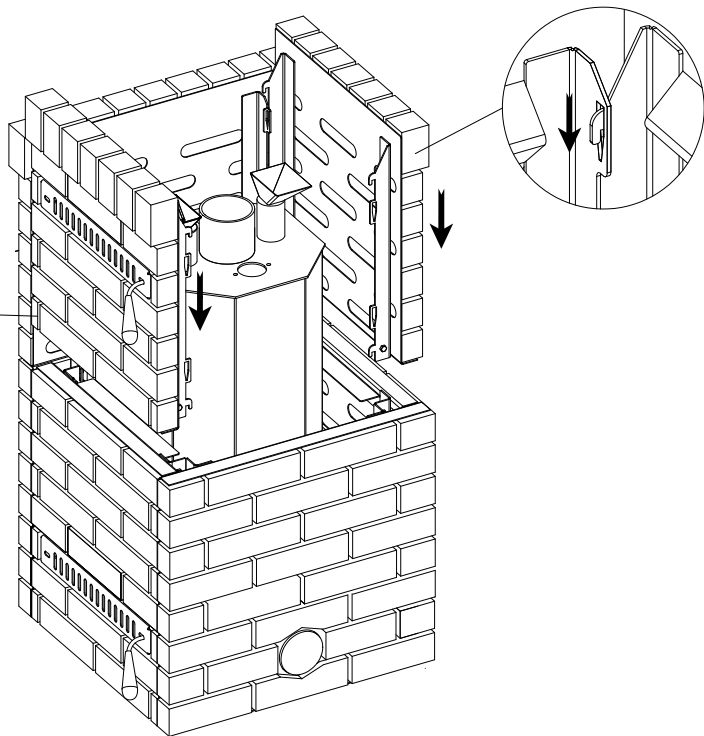
**1)** Установить печь на место постоянной эксплуатации.

**2)** Последовательно собрать нижнюю часть облицовки. Установить переднюю панель, навесить на нее сначала одну, потом другую боковую панель, затем навесить заднюю. Соединение панелей между собой происходит посредством крючков на одних и пазов на других панелях

**3)** Последовательно собрать верхнюю часть облицовки. Установить переднюю панель, навесить на нее сначала одну, потом другую боковую панель, затем навесить заднюю. Каждую панель верхней части соединить с панелью нижней части при помощи соединительной пластины и закрепить.



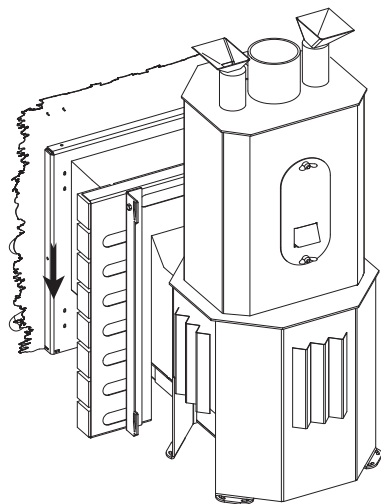




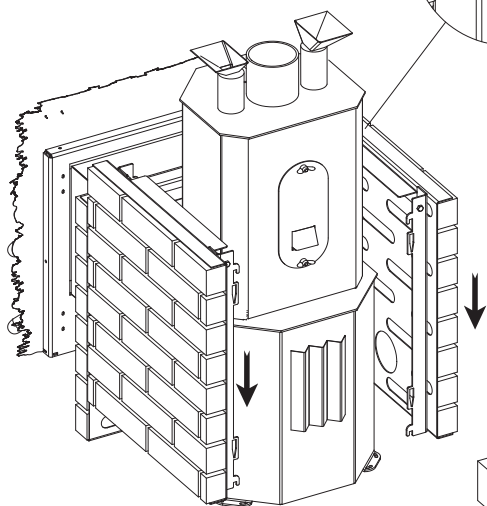
## Retro World Long / Retro World AISI 310 Long

1) Установить печь на место постоянной эксплуатации.

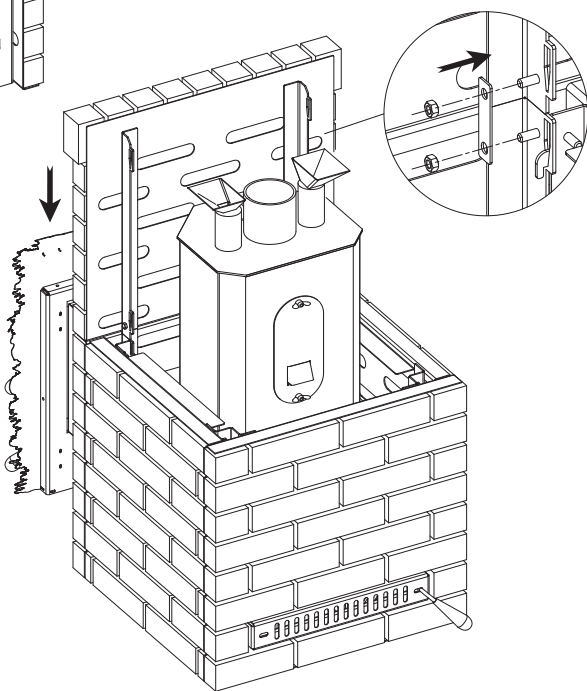
2) Последовательно собрать нижнюю часть облицовки. Установить переднюю панель, навесить на нее сначала одну, потом другую боковую панель, затем навесить заднюю.

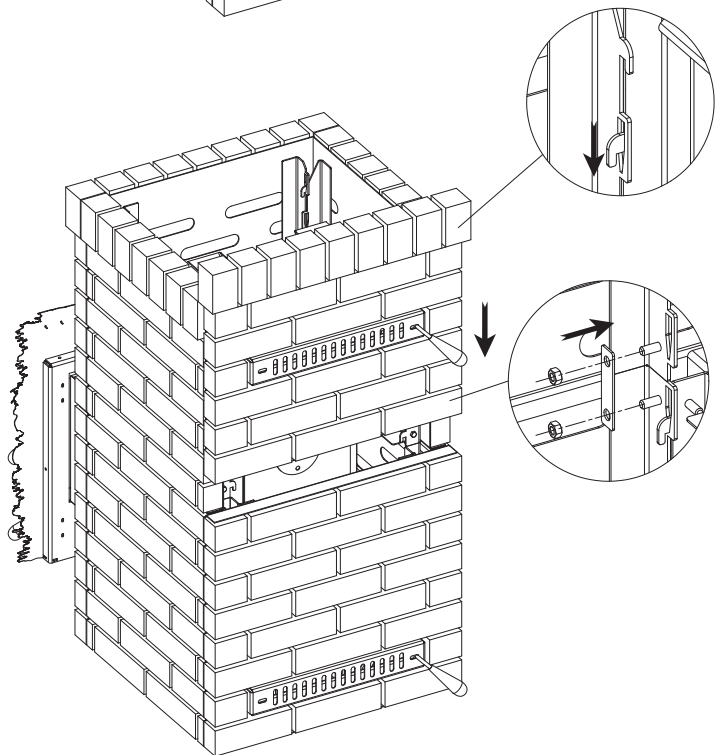
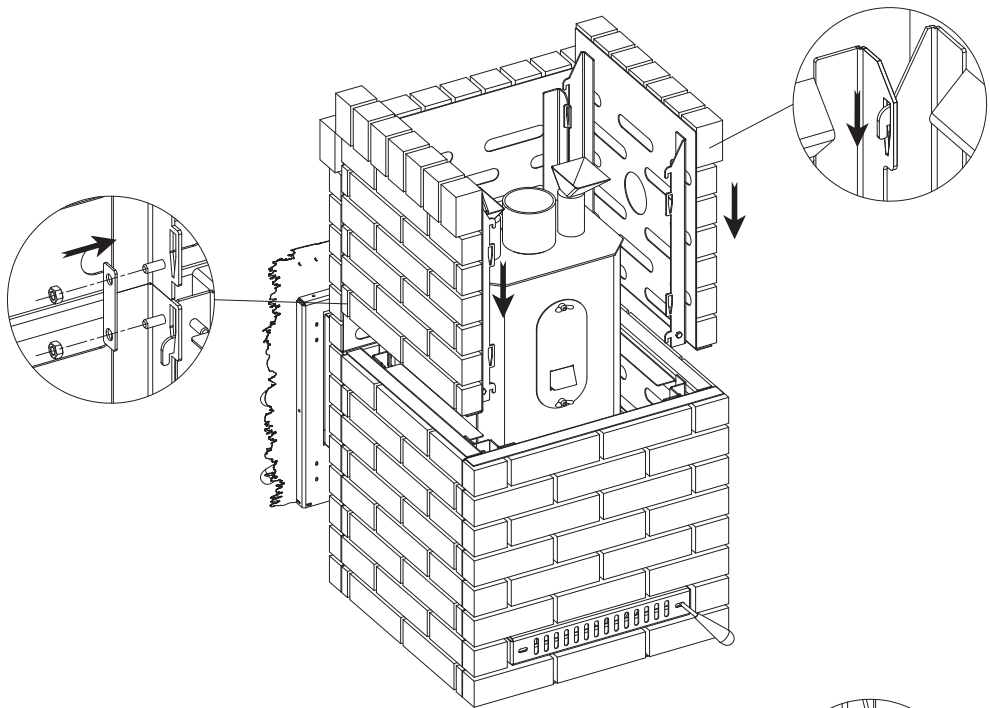


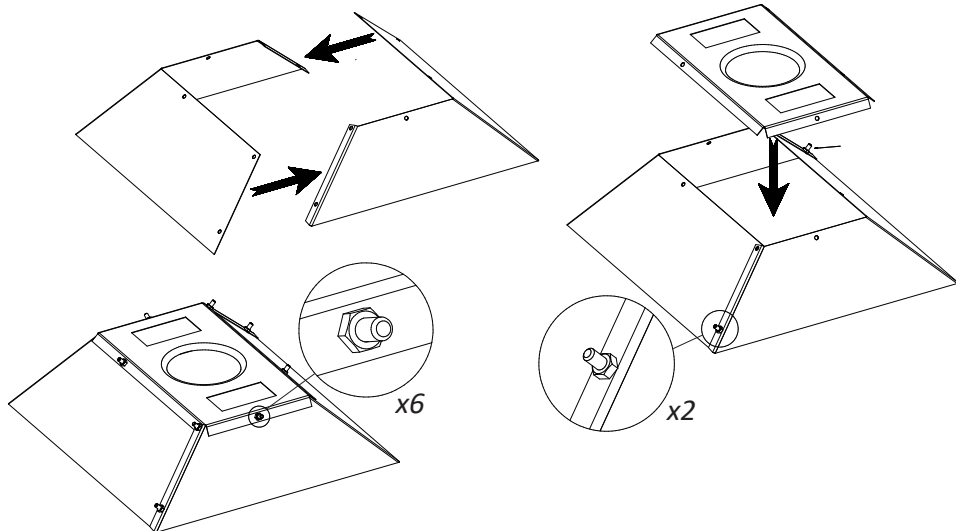
Соединение панелей между собой происходит посредством крючков на одних и пазов на других панелях



3) Последовательно собрать верхнюю часть облицовки. Установить переднюю панель, навесить на нее сначала одну, потом другую боковую панель, затем навесить заднюю. Каждую панель верхней части соединить с панелью нижней части при помощи соединительной пластины и закрепить.





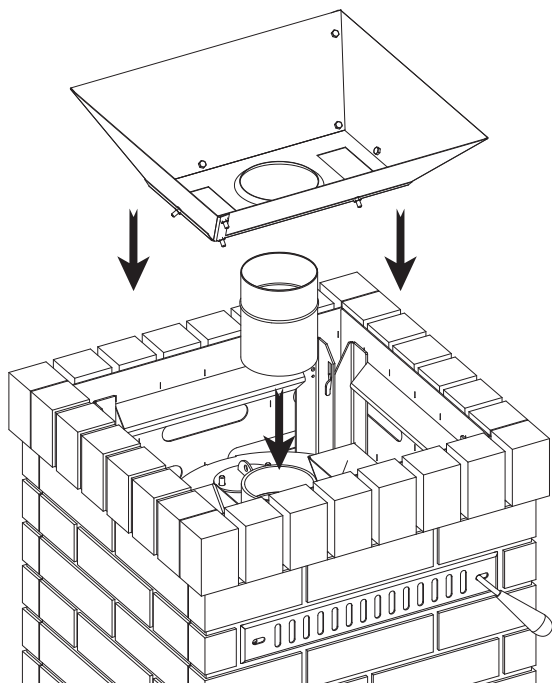


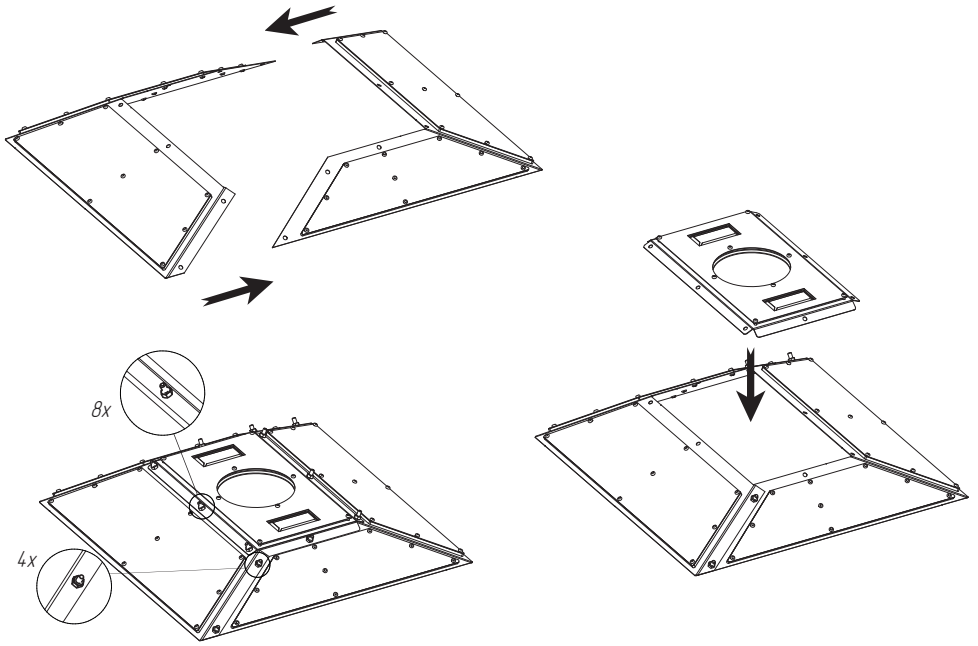
### **Retro Short/Long**

#### **Чаша наружной каменки**

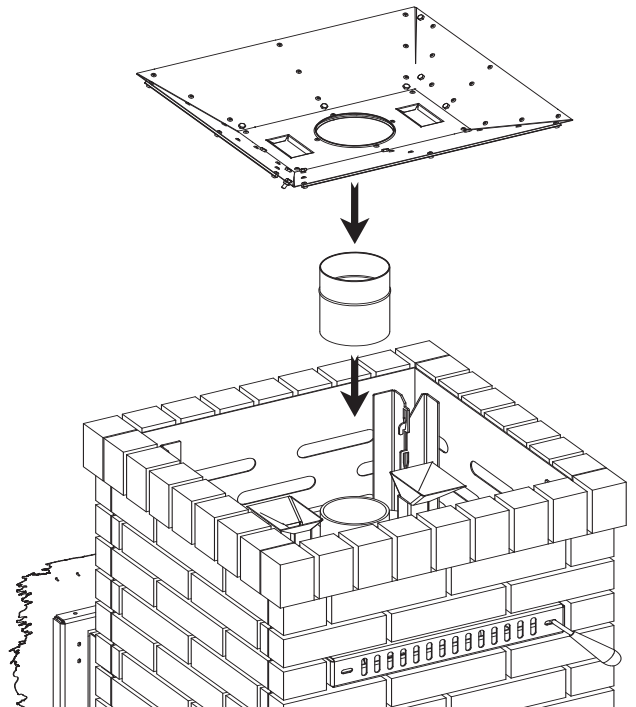
Установить патрубок соединительный на патрубок печи. Собрать и установить чашу наружной каменки (крепеж входит в комплект поставки).

*Примечание: в случае, если избежать повреждения каменной облицовки не удалось и кирпич выпал из кладки, установите его, используя ремонтную смесь (входит в комплект поставки) согласно инструкции ниже.*





**Retro World Long**



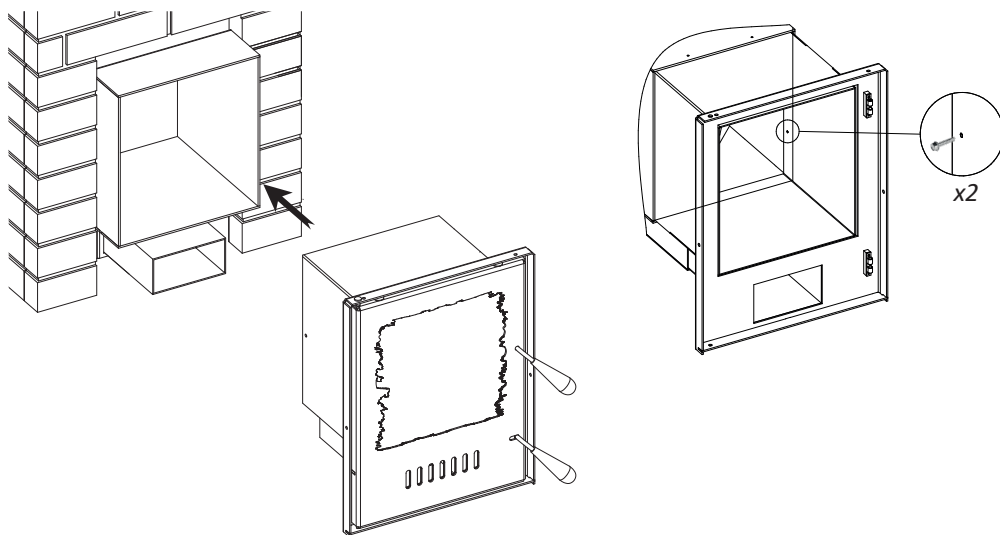
### Способ приготовления ремонтной смеси:

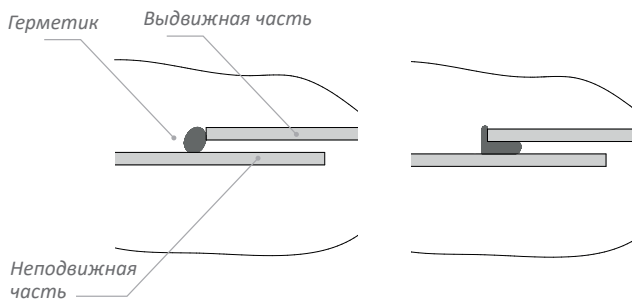
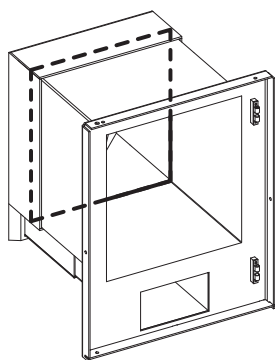
Смесь засыпать в емкость с чистой водой (из расчета 40 мл воды на 200 г сухой смеси) и перемешать механизированным способом до получения однородной массы (около 5 минут). Дать раствору отстояться 3-5 минут, после чего перемешать в течении 2-3 минут. Консистенция раствора жестко-пластичная. Не допускается введение в смесь каких-либо посторонних добавок или заполнителей. При потере подвижности - оживлять растворную смесь путем повторного перемешивания, без добавления воды. Во время высыхания смесь должна быть защищена от повышенной влажности, высоких температур и прямых солнечных лучей.

### Топочный канал выдвигной

Примечание: правильная установка выдвигной части топочного канала исключает подсос воздуха в процессе эксплуатации через зазор между частями канала, что позволяет поддерживать процесс горения в заданных пределах.

- 1)** Вставить выдвигную часть топочного канала на необходимую глубину, при этом выдвигная часть должна входить в неподвигную не менее чем на 50 мм.
- 2)** Скрепить между собой выдвигную и неподвигную части кровельными саморезами (входят в комплект поставки) изнутри топочного канала с боковых сторон.
- 3)** Заделать зазор между выдвигной и неподвигной частью топочного канала. Для этих целей, как правило, используется герметик для печей, каминов и дымоходов с максимальной температурой эксплуатации до 1500 °С, но не менее 700 °С. После отверждения герметика необходимо исключить возможность механического воздействия на части топочного канала и шов, герметик не должен крошиться и трескаться.





Подготовку поверхностей, нанесение, последующую очистку поверхностей осуществлять согласно инструкции по применению герметика. Порядок работ:

5.1) Нанести герметик со стороны кромки выдвижной части по всей длине.

5.2) Заполнить герметиком зазор между выдвижной и неподвижной частью топочного канала, уплотняя нанесенный герметик эластичным (например, резиновым) шпателем необходимого размера.

*Примечание: в случае, если после нанесения герметика поверхность канала не была очищена должным образом от излишков, то после отверждения и дальнейшей протопки печи возможно их отслоение. Очистку произвести, используя пластиковую щетку и ветошь. Очистку осуществлять после полного остывания печи.*

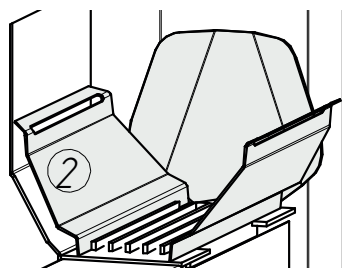
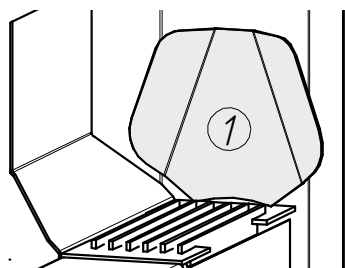
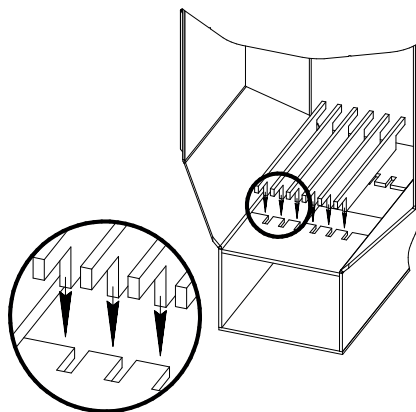
### Колосник

Колосник состоит из шести отдельных пластин. Для каждой пластины предусмотрено отдельное посадочное место.

#### Усиление камеры горения

1) Установить заднюю пластину выпуклой частью к стенке топки. Верхняя часть пластины должна опираться на стенку топки, а нижняя - отстоять от нее на 5-10 мм.

2) Поочередно установить боковые пластины (очередность установки значения не имеет).

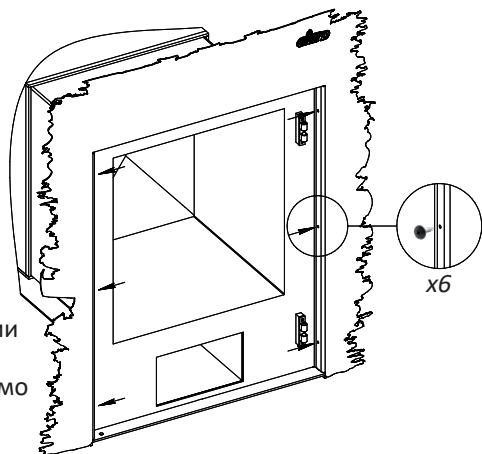




### Экран декоративный «Retro»

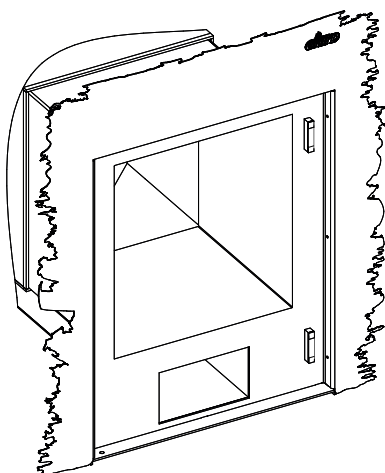
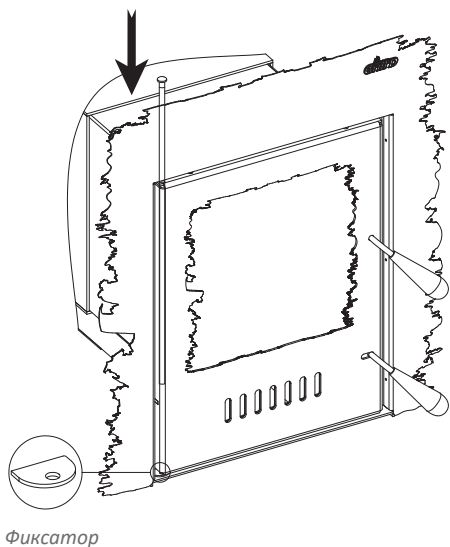
В случае необходимости снять экран можно, открутив шесть саморезов по боковым его сторонам.

При установке порядок обратный: совместить установочные отверстия на экране и на рамке топочного канала, закрепить экран саморезами.



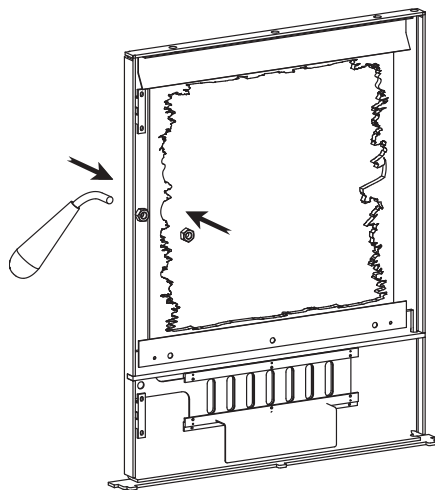
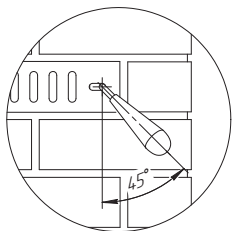
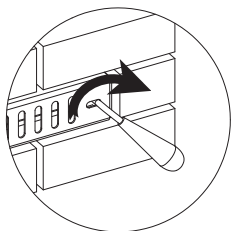
### Дверца «Window Max Retro»

В случае необходимости или при проведении технического обслуживания дверца печи может быть снята. Для этого необходимо вытащить металлическую ось, которой закреплена дверца, и аккуратно извлечь металлическую шайбу, установленную под ней. При установке дверцы порядок обратный – установить фиксатор, дверцу и зафиксировать их металлической осью.



## Ручка управления

Каждая из четырех ручек имеет крепежную резьбу, с помощью которой она крепится к элементам печи под углом  $45^\circ$ . После установки каждую ручку необходимо законтрить с обратной стороны с помощью еще одной гайки (входит в комплект поставки). Ручки при установке необходимо располагать над менее нагревающимися частями печи: не размещать напротив конвекционных отверстий, металлической поверхностью и стеклом дверцы. Один из вариантов установки изображен на рисунке.

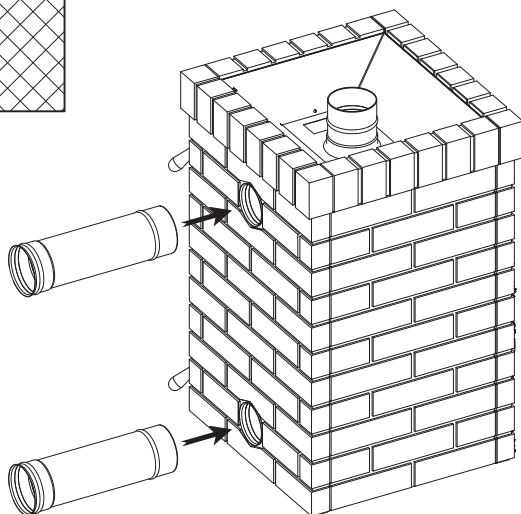
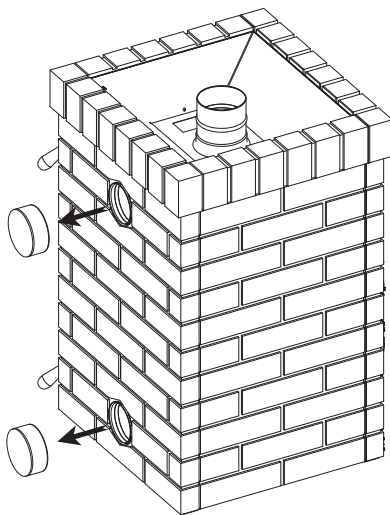
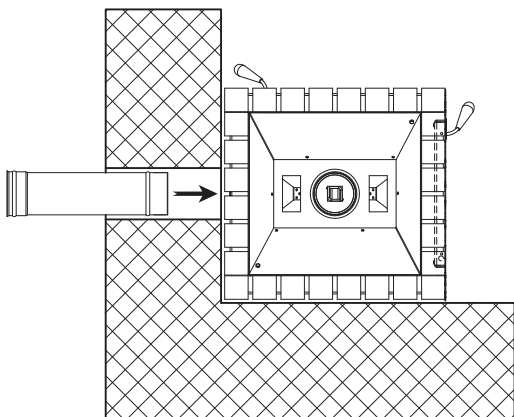


## Система воздуховодов

Для возможности устройства системы необходимо снять установленные заглушки воздуховодов с боковой стороны печи, приобрести и подключить две трубы: нижнюю - для подачи воздуха на обогрев, верхнюю - для вывода нагретого воздуха в отапливаемое помещение. Комплектующие, их длины и конструкция выбираются исходя из проекта устройства системы, ее протяженности.

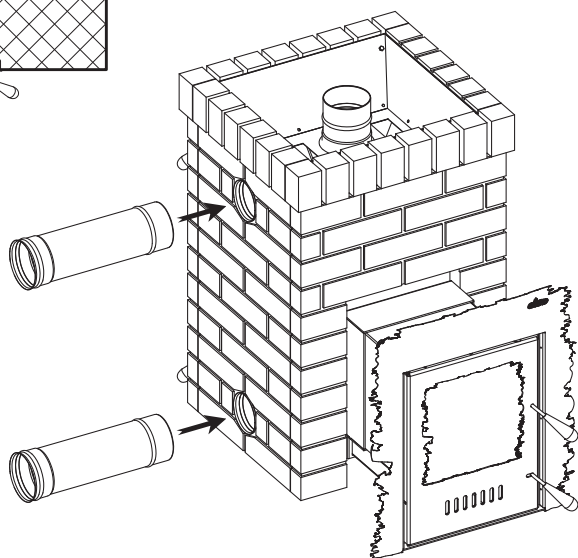
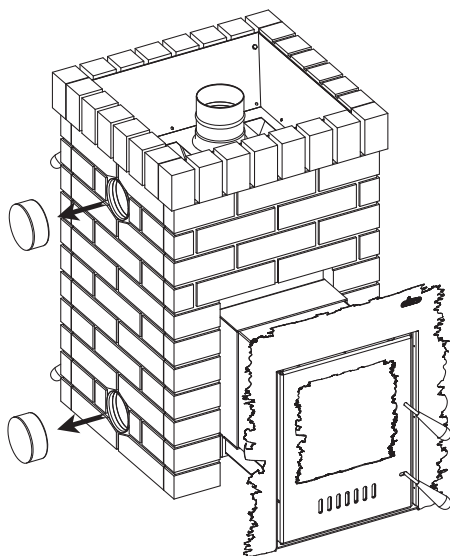
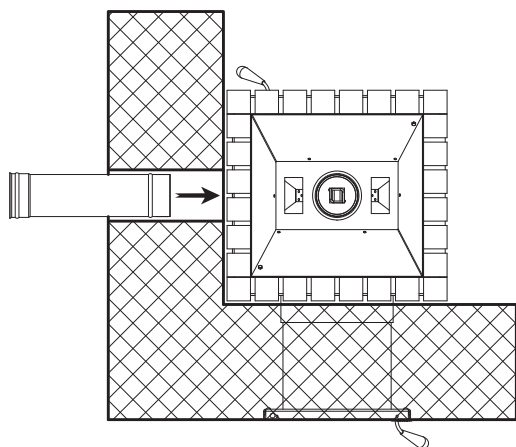
**Retro Short / Retro AISI 310 Short**

**Retro World Short / Retro World AISI 310 Short**



**Retro Long / Retro AISI 310 Long**

**Retro World Long / Retro World AISI 310 Long**

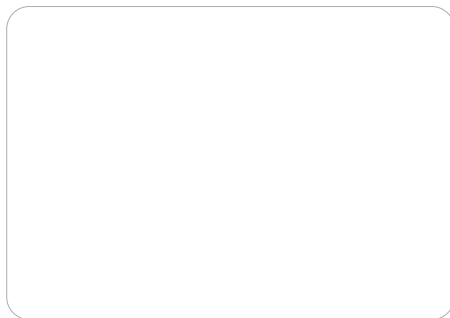


## ПРИЛОЖЕНИЕ 5. Комплекты поставки

Комплект поставки	ед.	Retro Short	Retro Long	Retro World Short	Retro World Long
		Retro AISI 310 Short	Retro AISI 310 Long	Retro World AISI 310 Short	Retro World AISI 310 Long
Топка печи без кожуха	шт.	1	1	1	1
Панели облицовочные	шт.	4	4	8	8
Дверца "Window Max Retro"	шт.	1	1	1	1
Зольный ящик	шт.	1	1	1	1
Воронка заливная	шт.	2	2	2	2
Пластина колосниковая	шт.	6	6	6	6
Экран декоративный	шт.	1	1	1	1
Саморез экранный	шт.	6	6	6	6
Заглушка прочистная	шт.	1	1	1	1
Крышка каменки	шт.	1	1	1	1
Патрубок соединительный (h=150 мм)	шт.	1	1	1	1
Чаша наружной каменки	шт.	1	1	1	1
Пластина соединительная	шт.	-	-	8	8
Ручка деревянная в сборе	шт.	4	4	4	4
Заглушка воздуховода	шт.	2	2	2	2
Саморез по металлу под ключ 8 мм	шт.	-	-	2	2
Болт, гайка М6	к-т	8	8	12	12
Болт, гайка М8	к-т	-	-	16	16
Гайка М8	шт.	4	4	4	4
Смесь ремонтная	г	200	200	200	200
Инструкция по установке и эксплуатации	шт.	1	1	1	1







Отметка ОТК: \_\_\_\_\_  
(ФИО, подпись, штамп)

Дата продажи: \_\_\_\_\_  
(дата, подпись продавца, штамп магазина)

С данной инструкцией ознакомлен: \_\_\_\_\_  
(подпись покупателя)

***ВНИМАНИЕ! Производитель снимает с себя гарантийные обязательства при  
отсутствии штампа магазина.***

*Soul*  *Steel*  
**Grill'D**®